

(19) 대한민국특허청(KR)  
(12) 공개특허공보(A)

(51) Int. Cl.<sup>6</sup> (11) 공개번호 특1996-0000352  
B22D 11/00 (43) 공개일자 1996년01월25일

(21) 출원번호	특1995-0018708
(22) 출원일자	1995년06월30일
(30) 우선권주장	94-08319 1994년06월30일 프랑스(FR)
(71) 출원인	위지노르-사씨노르 로제 벵따볼리 프랑스공화국 삐또 라 데팡스 9 블라스 드 라 삐라미드 (우 : 92800)티센 스타알 악티엔게젤샤프트 로제 벵따볼리
(72) 발명자	독일연방공화국 뒤스부르크 11 카이저-빌헬름 스트라쎬 100 (우 : 데-4100) 자끄 바르브 프랑스공화국 생 에띠엔느 쥐 데 트루와 밀르 9 (우 : 42100) 쥐끄 방데빌 프랑스공화국 베뵘 쥐 에드가 키네 32 (우 : 62400) 삐에르 델라쉬 프랑스공화국 베뵘 로공 쥐 뒤 코르네 말로 267 (우 : 62400)
(74) 대리인	박장원

심사청구 : 없음

(54) 측면 댐이 부착된 롤간 연속주조장치

요약

측면 댐이 부착된 롤간 연속주조장치  
본 발명은 연속주조장치는 역회전하는 두개의 냉각 롤(1)과, 두개의 측면 댐(3)과 상기 측면댐을 지지하고 압력을 가하여 상기 측면 댐을 롤의 가장자리(2)에 부착하는 수단과 롤(1)의 축방향(A)으로 이동할 수 있고, 이 방향에 수직으로 배열되는 슬러스트 판(10)과, 측면 댐(3)을 지지하고, 슬러스트 판(10)에 의해 지지되며 슬러스트 판에 대향하여 배열되는 패널(19)과, 슬러스트 판(10) 및 패널(9) 사이에 끼워 넣고, 측면 댐(3)형상에 대응하는 형상의 영역에 걸쳐 분포되고 상호 독립적으로 슬러스트력을 인가할 수 있는 적어도 세개의 슬러스트 부재(14)를 포함하는 것을 특징.

대표도

도1

명세서

[발명의 명칭]  
측면 댐이 부착된 롤간 연속주조장치  
[도면의 간단한 설명]  
제1도는 슬러스트 부재가 스프링으로 되어 있는 경우의, 측면 댐의 지지 조립체의 단면도,  
제2도는 슬러스트벽의 평면에 스프링이 분포되어 있는 상태를 보인, 제1도의 II-II선 단면도,  
제3도는 제2도의 일부 확대도.

본 내용은 요부공개 건이므로 전문 내용을 수록하지 않았음

(57) 청구의 범위

청구항 1

역회전하는 두개의 냉각 롤(1)과, 두개의 측면 댐(3)과 상기 측면댐을 지지하고 압력을 가하여 상기 측면댐을 롤의 가장자리(2)에 부착하는 수단을 포함하여 롤 사이에서 얇은 금속제품을 연속주조하는 장치에 있어서, 상기 지지수단이 -롤(1)의 축방향(A)으로 이동할 수 있고, 이 방향에 수직으로 배열되는 스

러스트 판(10)과, -측면 댐(3)을 지지하고, 스러스트 판(10)에 의해 지지되며 스러스트 판에 대하여 배렬되는 패널(19)과, -상기 스러스트 판(10) 사이에 끼워넣어지고, 측면 댐(3)의 병상에 대응하는 형상의 영역에 걸쳐 분포되고 상호 독립적으로 스러스트력을 인가할 수 있는 적어도 세개의 스러스트 부재(14)를 포함하는 것을 특징으로 하는 연속주조장치.

**청구항 2**

제 1 항에 있어서, 상기 스러스트 부재가 스프링(14)인 것을 특징으로 하는 연속주조장치.

**청구항 3**

제 2 항에 있어서, 각각의 스프링(14)의 강성 및 상기 영역에서의 스프링의 분포는, 이들 스프링의 동일한 굴절을 위해, 측면 댐의 하부에서 가해지는 스러스트력이 측면 댐의 상부에서 가해지는 스러스트력보다 더 크도록 결정되는 것을 특징으로 하는 연속주조장치.

**청구항 4**

제 1 항에 있어서, 스러스트 부재는 제어를 받는 잭인 것을 특징으로 하는 연속주조장치.

**청구항 5**

제 4 항에 있어서, 잭은 압력에 의해 제어되는 것을 특징으로 하는 연속주조장치.

**청구항 6**

제 1 항 내지 제 5항중 어느 한 항에 있어서, 패널(19)은, 전달하는 스러스트력이 단지 상기 측면 댐에만 인가될 수 있도록 구성되는 것을 특징으로 하는 연속주조장치.

**청구항 7**

제 6 항에 있어서, 측면 댐은 측면 댐이 연결되는 금속 벨트(25)에 의해 둘러싸이는 단단한 내화재로 된 관(3)으로 이루어지고, 금속 벨트(25)는 롤의 축 방향으로 상기 냉각 벨트(22)에 대해 내화재를 변위시킬 수 있는 상태로 단일 내화재(21)로 된 판에 의해 둘러싸이는 냉각 벨트(22)위에 고정되고, 냉각 벨트(22)는 상기 패널(19)에 의해 지지되고, 단일 내화재(21)는, 패널에 의해 상기 판(21)에 전달되는 스러스트력이 상기 판에 의해 단단한 내화재(3)로 된 상기 판에는 다시 전달되도록 구성되는 것을 특징으로 하는 연속주조장치.

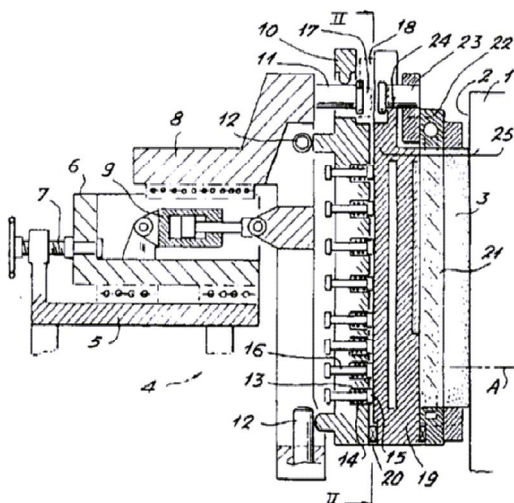
**청구항 8**

제 1 항 내지 제 7항중 어느 한 항에 있어서, 스러스트 판(10)은 상기 축 방향으로 이동할 수 있는 캐리지(8)에 의해 지지되며, 장치는 롤에 대해 상기 캐리지를 변위시키고 롤을 향하는 힘을 인가하는 수단(9)을 포함하는 것을 특징으로 하는 연속주조장치.

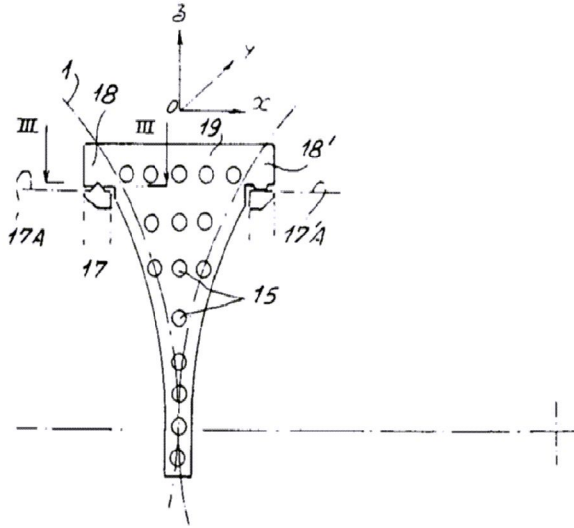
※ 참고사항 : 최초출원 내용에 의하여 공개하는 것임.

**도면**

**도면1**



도면2



도면3

