

(12) SOLICITUD INTERNACIONAL PUBLICADA EN VIRTUD DEL TRATADO DE COOPERACIÓN EN MATERIA DE PATENTES (PCT)

(19) Organización Mundial de la Propiedad Intelectual
Oficina internacional



(10) Número de Publicación Internacional
WO 2016/083642 A1

(43) Fecha de publicación internacional
2 de junio de 2016 (02.06.2016)

WIPO | PCT

- (51) Clasificación Internacional de Patentes:
H04N 13/00 (2006.01)
- (21) Número de la solicitud internacional:
PCT/ES2015/070843
- (22) Fecha de presentación internacional:
23 de noviembre de 2015 (23.11.2015)
- (25) Idioma de presentación: español
- (26) Idioma de publicación: español
- (30) Datos relativos a la prioridad:
P 201431741
25 de noviembre de 2014 (25.11.2014) ES
- (71) Solicitante: **DAVALOR SALUD, S.L.** [ES/ES]; Parque Empresarial La Estrella, Calle Berroa, 19, Oficina 209, 31192 Tajonar (Navarra) (ES).
- (72) Inventores: **MARCOS MUÑOZ, Juan José**; Parque Empresarial La Estrella, Calle Berroa, 19, Oficina 209, 31192 Tajonar (Navarra) (ES). **MARCOS GONZALEZ, Diego**; Parque Empresarial La Estrella, Calle Berroa, 19, Oficina 209, 31192 Tajonar (Navarra) (ES).
- (74) Mandatario: **VEIGA SERRANO, Mikel**; Balmes, 180-4º-2ª, 08006 Barcelona (ES).
- (81) Estados designados (*a menos que se indique otra cosa, para toda clase de protección nacional admisible*): AE, AG, AL, AM, AO, AT, AU, AZ, BA, BB, BG, BH, BN, BR, BW, BY, BZ, CA, CH, CL, CN, CO, CR, CU, CZ, DE, DK, DM, DO, DZ, EC, EE, EG, ES, FI, GB, GD, GE, GH, GM, GT, HN, HR, HU, ID, IL, IN, IR, IS, JP, KE, KG, KN, KP, KR, KZ, LA, LC, LK, LR, LS, LU, LY, MA, MD, ME, MG, MK, MN, MW, MX, MY, MZ, NA, NG, NI, NO, NZ, OM, PA, PE, PG, PH, PL, PT, QA, RO, RS, RU, RW, SA, SC, SD, SE, SG, SK, SL, SM, ST, SV, SY, TH, TJ, TM, TN, TR, TT, TZ, UA, UG, US, UZ, VC, VN, ZA, ZM, ZW.
- (84) Estados designados (*a menos que se indique otra cosa, para toda clase de protección regional admisible*): ARIPO (BW, GH, GM, KE, LR, LS, MW, MZ, NA, RW, SD, SL, ST, SZ, TZ, UG, ZM, ZW), euroasiática (AM, AZ, BY, KG, KZ, RU, TJ, TM), europea (AL, AT, BE, BG, CH, CY, CZ, DE, DK, EE, ES, FI, FR, GB, GR, HR, HU, IE, IS, IT, LT, LU, LV, MC, MK, MT, NL, NO, PL, PT, RO, RS, SE, SI, SK, SM, TR), OAPI (BF, BJ, CF, CG, CI, CM, GA, GN, GQ, GW, KM, ML, MR, NE, SN, TD, TG).

Declaraciones según la Regla 4.17:

— sobre la calidad de inventor (Regla 4.17(iv))

[Continúa en la página siguiente]

(54) Title: METHOD FOR REPRODUCING IMAGES WITH A THREE-DIMENSIONAL APPEARANCE

(54) Título : MÉTODO DE REPRODUCCIÓN DE IMÁGENES CON APARIENCIA TRIDIMENSIONAL

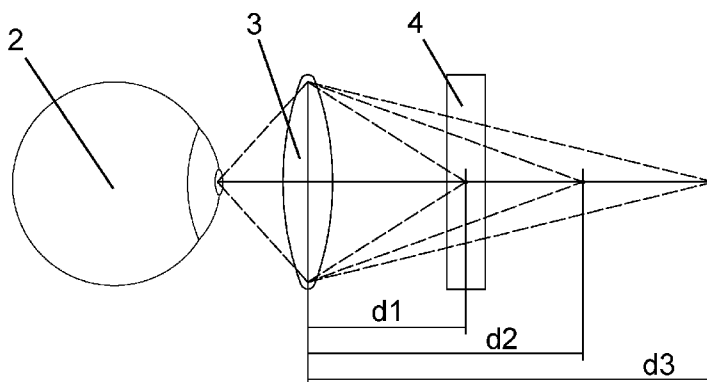


Fig. 2

(57) Abstract: The invention relates to a method for reproducing images with a three-dimensional appearance, using, for each eye (2), a lens (3) with a variable focal distance and a screen (4) whereon a sequence of images is reproduced at high speed, such that each image splits into sections, associating a focal distance (d1, d2, d3) of the lens (3) with each image section, successively reproducing the image sections on the screen (4) and adjusting the focal distance (d1, d2, d3) of each one, in order to stimulate the accommodation of the eye (2) in the focussing related to each reproduced image section.

(57) Resumen:

[Continúa en la página siguiente]



WO 2016/083642 A1



Publicada:

— con informe de búsqueda internacional (Art. 21(3))

Método de reproducción de imágenes con apariencia tridimensional, empleando para cada ojo (2) una lente (3) de distancia focal variable y una pantalla (4) en la que se reproduce una secuencia de imágenes a alta velocidad, de manera que cada imagen se descompone en secciones de imagen, asociando a cada sección de imagen una distancia focal (d_1 , d_2 , d_3) de la lente (3), reproduciéndose sucesivamente las secciones de imagen sobre la pantalla (4) ajustando la distancia focal (d_1 , d_2 , d_3) de cada una de ellas, para provocar la acomodación del ojo (2) en la focalización de cada sección de imagen reproducida.

DESCRIPCIÓN

MÉTODO DE REPRODUCCIÓN DE IMÁGENES CON APARIENCIA TRIDIMENSIONAL

5 Sector de la técnica

La presente invención está relacionada con los sistemas de entretenimiento de donde se reproducen imágenes con apariencia tridimensional, proponiendo la invención un método de reproducción de una secuencia de imágenes ante los ojos del usuario de modo que este
10 ejercite su visión con convergencia y acomodación mediante la rápida presentación de secciones de imágenes a diferentes distancias focales. El método puede realizarse de manera automática por ordenador.

Estado de la técnica

15 Actualmente, es habitual la reproducción de imágenes con apariencia tridimensionales (3D) en la industria del entretenimiento, tal como el sector de los videojuegos o de las películas de cine, en donde se reproducen imágenes bidimensionales ante los ojos de un usuario que son percibidas por éste con una apariencia tridimensional.

20 Los sistemas actualmente empleados se basan en la visión estereoscópica, en donde el usuario percibe con una cierta apariencia de volumen imágenes de objetos tridimensionales que se representan sobre un medio plano (bidimensional). La visión estereoscópica se basa en la capacidad de los ojos del ser humano de obtener dos imágenes bidimensionales
25 idénticas pero tomadas desde puntos de vista diferentes, una imagen por cada ojo, de manera que el cerebro humano se encarga de procesar las dos imágenes bidimensionales e interpretarlas como una imagen tridimensional.

Así por ejemplo, alguno de los sistemas actualmente empleados se basan en la proyección
30 simultánea de dos imágenes bidimensionales que se pueden separar empleando filtros de color, filtros de polarización, o filtros de obturación selectiva controlados secuencialmente en tiempo, de manera que una de las imágenes es vista por el ojo derecho y la otra por el ojo izquierdo, siendo el cerebro el encargado de procesar la información recibida para que el usuario perciba como una imagen tridimensional las dos imágenes bidimensionales que se
35 muestran ante sus ojos.

- 2 -

Sin embargo, la percepción de la imagen recibida con estos sistemas no se asemeja a la que se tiene cuando se están observando objetos tridimensionales reales, ya que el sistema ocular no trabaja para focalizar los diferentes objetos tridimensionales que se le muestran. Es decir, cuando se emplean estos sistemas, el cristalino del ojo, que funciona como una lente óptica, no se acomoda para focalizar las imágenes que se muestran ante él, ya que la distancia entre el cristalino del ojo y el medio plano sobre el que se reproducen las imágenes se mantiene siempre constante.

Se hace por tanto necesario un método para la reproducción de imágenes sobre un medio plano que pueda ser percibida por el usuario con una sensación tridimensional más cercana a la realidad.

Objeto de la invención

De acuerdo con la presente invención se propone un método de reproducción de imágenes con apariencia tridimensional en donde frente a los ojos del usuario se reproducen una secuencia de imágenes a alta velocidad, provocando que el ojo tenga que acomodarse para focalizar a diferentes distancias, obteniendo el usuario una sensación de visión tridimensional próxima a la realidad.

El método de reproducción de imágenes emplea, para cada ojo del usuario, un conjunto formado por una lente de distancia focal variable y una pantalla en donde se reproduce una secuencia de imágenes a alta velocidad, de 30 ms como máximo por cada imagen reproducida.

El conjunto formado por la lente de distancia focal variable y la pantalla está conectado a un ordenador desde el que se controlan las imágenes que se reproducen en la pantalla y desde el que se varía la distancia focal de la lente en función de las imágenes reproducidas en la pantalla. Por distancia focal en el sentido de la invención se entiende la distancia existente entre el centro óptico de la lente de distancia focal variable y el punto focal, o foco, en donde focaliza la lente.

El método de reproducción de imágenes de la invención comprende los siguientes pasos:

– descomponer cada imagen de la secuencia de imágenes en secciones de imagen;

- 3 -

- asociar a cada sección de imagen una distancia focal de la lente de distancia focal variable;
- reproducir sucesivamente las secciones de imagen sobre la pantalla, ajustando la distancia focal de la lente de distancia focal variable para cada sección de imagen reproducida sobre la pantalla y en función de la asociación establecida en el paso anterior, provocando la acomodación del ojo para la focalización de cada sección de imagen reproducida.

10 Así, aunque la distancia real existente entre el usuario y la pantalla sobre la que se reproducen las imágenes es siempre la misma, al variarse la distancia focal de la lente, se provoca que el ojo del usuario tenga que focalizar a diferentes distancias. De esta manera, las secciones de imagen representadas en la pantalla se focalizan a la distancia a las que el usuario las estaría observando en un entorno real. Así, las secciones de imagen que
15 contengan objetos que en la realidad estarían próximos al usuario se focalizan a corta distancia, mientras que las secciones de imagen que contengan objetos que en la realidad estarían alejadas del usuario se focalizan a distancias mayores.

La distancia focal de la lente de distancia focal variable se ajusta, al menos, 60 veces por
20 segundo para cada imagen reproducida en la pantalla, de manera que el usuario tiene la sensación de estar observando tridimensionalmente los objetos que se le están representado sobre la pantalla.

Cada sección de imagen es codificada según una anchura, una altura y una profundidad. De
25 esta manera, según un ejemplo de la invención, la distancia focal de la lente se establece como la distancia entre la lente y un plano que pasa por el centro de la profundidad de la sección de imagen. Según otro ejemplo, la distancia focal de la lente se establece como la distancia entre la lente y un plano que pasa por un extremo de la profundidad de la sección de imagen.

30 Se ha previsto que la profundidad de las secciones de imagen sea mayor cuanto mayor es la distancia focal de la lente, de manera que las secciones de imagen correspondientes a distancias focales mayores contienen más información que las secciones de imagen correspondientes a distancias focales menores.

35 Las imágenes que se reproducen para cada ojo del usuario en cada pantalla están

decaladas entre sí para producir un efecto estereoscópico.

Se obtiene así un método de reproducción de imágenes que provoca que el ojo del usuario tenga que acomodarse para focalizar las imágenes que le son representadas, con lo que el usuario tiene una sensación de visión tridimensional más cercana a la realidad.

Descripción de las figuras

La figura 1 muestra un ejemplo de una imagen reproducida sobre una pantalla.

Las figuras 1A, 1B, 1C representan un ejemplo de las diferentes secciones de imagen en las que se puede descomponer la imagen de la figura anterior.

La figura 2 muestra una vista esquemática del ojo de un usuario y el conjunto formado por la lente de distancia focal variable y la pantalla, correspondiendo a cada sección de imagen una distancia focal de la lente.

La figura 3 muestra una vista esquemática tridimensional de una sección de imagen.

La figura 4 muestra una vista esquemática de la sección de imagen representada en la figura anterior donde la lente focaliza sobre un plano que pasa por el centro de la profundidad de la sección de imagen.

Descripción detallada de la invención

En la figura 1 se representa un ejemplo de una imagen (1) que pertenece a una secuencia de imágenes (1) que se reproducen a alta velocidad antes los ojos (2) de un usuario, reproduciéndose cada imagen (1) de la secuencia de imágenes (1) en 30 ms como máximo. Las imágenes (1) representadas ante los ojos del usuario se pueden corresponder con las imágenes de un video, las de un videojuego interactivo, o las de la realidad próxima o remota captada por unas cámaras de realidad aumentada.

El método de reproducción de imágenes de la invención emplea, para cada ojo (2) del usuario, un conjunto formado por una lente (3) de distancia focal variable y una pantalla (4) sobre la que se reproducen una secuencia de imágenes (1). Se ha previsto emplear como pantalla (4) un micro-display de alta resolución, y como lente (3) de distancia focal variable

- 5 -

una lente electro-óptica. El conjunto formado por la lente (3) y la pantalla (4) va conectado a un controlador electrónico que genera la imagen que mostrará la pantalla (4) y que ajusta la distancia focal de la lente (3). Así, el método se realiza en su mayor parte de forma automática por ordenador.

5

Al emplearse un conjunto de lente (3) y pantalla (4) para cada ojo (2), las imágenes (1) de cada pantalla (4) se reproducen decaladas entre sí para producir un efecto estereoscópico.

El método de la invención consiste en los siguientes pasos:

10

- descomponer cada imagen (1) de la secuencia de imágenes (1) en secciones de imagen (5),
- asociar a cada sección de imagen (5) una distancia focal (d) de la lente (3) de distancia focal variable,
- reproducir sucesivamente las secciones de imagen (5) sobre la pantalla (4), ajustando la distancia focal (d) de la lente (3) para cada sección de imagen (5) reproducida sobre la pantalla (4) y en función de la asociación establecida en el paso anterior, provocando la acomodación del ojo (1) para la focalización de cada sección de imagen (5) reproducida.

15

20

25

En las figuras 1A, 1B, 1C, se muestra un ejemplo en donde la imagen (1) de la figura 1 ha sido descompuesta en tres secciones de imagen (5), de manera que cada sección de imagen (5) contiene información relativa a objetos que en un entorno real se encontrarían a una distancia similar del usuario que los observa.

30

Así, la sección de imagen (5) de la figura 1A contiene información de objetos que en la realidad estarían próximos al usuario, la sección de imagen (5) de la figura 1B contiene información de objetos que en la realidad estarían a una distancia intermedia del usuario, y la sección de imagen (5) de la figura 1C contiene información de objetos que en la realidad estarían a una distancia alejada del usuario. Resulta evidente que este ejemplo es meramente ilustrativo, pudiendo descomponer cada imagen (1) en tantas secciones de imagen (5) como sea necesario.

35

De esa manera, a cada sección de imagen (5) se le asocia una determinada distancia focal

- 6 -

(d) de la lente (3), siendo esta distancia focal (d) sustancialmente idéntica a la distancia focal real a la que estarían esos objetos del usuario en un entorno real. Así, como se muestra en el ejemplo de la figura 2, la sección de imagen (5) de la figura 1A se codificaría según una primera distancia focal (d1), la sección de imagen (5) de la figura 1B se codificaría según una segunda distancia focal (d2), y la sección de imagen (5) de la figura 1C se codificaría según una tercera distancia focal (d3).

La reproducción de las imágenes (1) ante los ojos (2) del usuario se realiza a alta velocidad, reproduciéndose una imagen (1) cada 30 ms como máximo, y ajustándose la distancia focal (d) de la lente (3) al menos 60 veces por segundo para cada imagen (1). Así, las secciones de imagen (5) de cada imagen (1) de una secuencia de imágenes (1) se reproducen incesantemente ante los ojos (2) del usuario, modificándose la distancia focal (d) de la lente (3) para cada sección de imagen (5) reproducida sobre la pantalla (4), con lo que el ojo (2) del usuario debe acomodarse para focalizar cada sección de imagen (5) que se le presenta, provocando en el usuario una sensación de estar observando un entorno tridimensional próximo a la realidad.

Cada sección de imagen (5) correspondiente a una distancia focal (d) de la lente (3) es codificada según cotas tridimensionales. Así, cada sección de imagen (5) se corresponde con una anchura (x), una altura (y), y una profundidad (z).

Se ha previsto que la profundidad (z) de las secciones de imagen (5) sea mayor cuanto mayor es la distancia focal (d) de la lente (3). Es decir, la profundidad (z) de las secciones de imagen (5) que contienen objetos que en la realidad estarían más alejados del usuario es mayor que la profundidad (z) de las secciones de imagen (5) que contienen objetos que en la realidad estarían más próximos al usuario. De esta manera, las secciones de imagen (5) correspondientes a una distancia focal (d) mayor contienen más información que las secciones de imagen (5) correspondientes a distancias focales (d) menores, lo cual se corresponde con la visión ocular humana, la cual es capaz de focalizar una mayor cantidad de objetos en el mismo plano cuanto más alejados se encuentren estos.

Según el ejemplo de realización mostrado en la figura 4, la distancia focal (d) de la lente (3) se establece como la distancia existente entre la lente (3) y un plano (p) que pasa por el centro de la profundidad (z) de la sección de imagen (5). No obstante, la distancia focal (d) de la lente (3) puede establecerse de otra manera, por ejemplo como la distancia existente entre la lente (3) y un plano que pasa por un extremo de la profundidad (z) de la sección de

imagen (5).

Las secciones de imagen (5) se reproducen secuencialmente y de manera independiente en la pantalla (4), de manera que los pixeles de la pantalla correspondientes a las secciones de
5 imagen (5) que no están siendo representadas se mantienen apagados. De esta manera, el ojo (2) del usuario se centra exclusivamente en focalizar la información que le está siendo representada en cada momento.

El método descrito puede llevarse a cabo por medio de un programa de ordenador, y por
10 tanto la invención también se extiende igualmente a los programas de ordenador.

15

20

25

30

35

REIVINDICACIONES

- 1.- Método de reproducción de imágenes con apariencia tridimensional, que emplea para cada ojo (2) un conjunto formado por una lente (3) de distancia focal variable y una pantalla (4) en donde se reproduce una secuencia de imágenes (1) a alta velocidad, caracterizado por que el método comprende los siguientes pasos:
- descomponer cada imagen (1) de la secuencia de imágenes (1) en secciones de imagen (5);
 - 10 – asociar a cada sección de imagen (5) una distancia focal (d) de la lente (3) de distancia focal variable;
 - reproducir sucesivamente las secciones de imagen (5) sobre la pantalla (4), ajustando la distancia focal (d) de la lente (3) de distancia focal variable para cada sección de imagen (5) reproducida sobre la pantalla (4) y en función de la asociación establecida
 - 15 en el paso anterior, provocando la acomodación del ojo (2) para focalizar cada sección de imagen (5) reproducida.
- 2.- Método de reproducción de imágenes con apariencia tridimensional, según la primera reivindicación, caracterizado por que la distancia focal (d) de la lente (3) de distancia focal variable se ajusta, al menos, 60 veces por segundo para cada imagen (1) reproducida en la pantalla (4).
- 3.- Método de reproducción de imágenes con apariencia tridimensional, según la primera reivindicación, caracterizado por que cada sección de imagen (5) es codificada según una
- 25 anchura (x), una altura (y) y una profundidad (z).
- 4.- Método de reproducción de imágenes con apariencia tridimensional, según la tercera reivindicación, caracterizado por que la distancia focal (d) de la lente (3) de distancia focal variable se establece como la distancia entre la lente (3) y un plano que pasa por el centro
- 30 de la profundidad (z) de la sección de imagen (5).
- 5.- Método de reproducción de imágenes con apariencia tridimensional, según la tercera reivindicación, caracterizado por que la distancia focal (d) de la lente (3) de distancia focal variable se establece como la distancia entre la lente (3) de distancia focal variable y un
- 35 plano que pasa por un extremo de la profundidad (z) de la sección de imagen (5).

6.- Método de reproducción de imágenes con apariencia tridimensional, según la tercera reivindicación, caracterizado por que la profundidad (z) de las secciones de imagen (5) es mayor cuanto mayor es la distancia focal (d) de la lente (3) de distancia focal variable.

5 7.- Método de reproducción de imágenes con apariencia tridimensional, según la primera reivindicación, caracterizado por que las secciones de imagen (5) se reproducen de forma independiente en la pantalla (4).

10 8.- Método de reproducción de imágenes con apariencia tridimensional, según la primera reivindicación, caracterizado por que las imágenes (5) que se presentan en cada pantalla (4) para cada ojo (2) están decaladas entre sí para producir un efecto estereoscópico.

9.- Programa de ordenador que comprende instrucciones de programa para que un ordenador realice el método según cualquiera de las reivindicaciones 1 a 8.

15

20

25

30

35

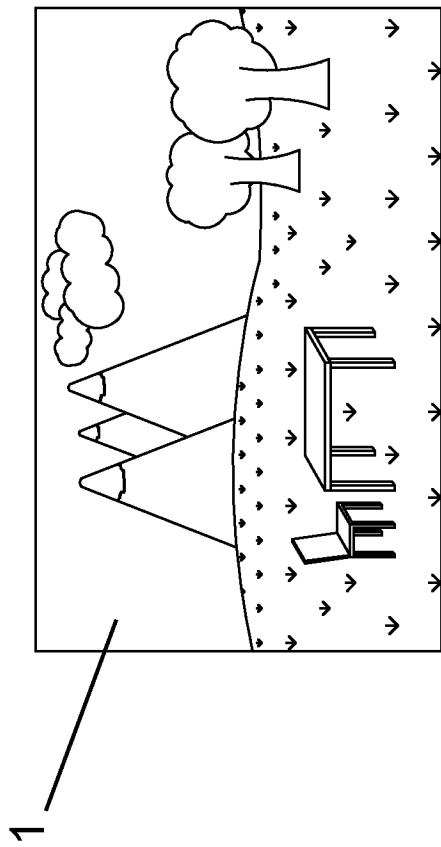


Fig. 1

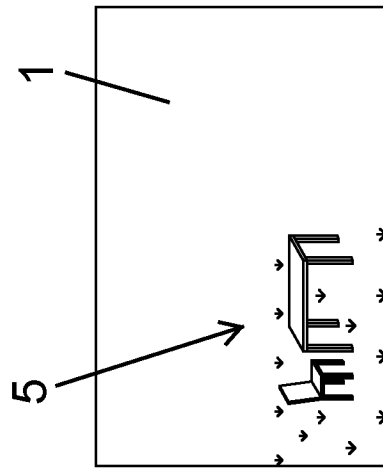


Fig. 1A

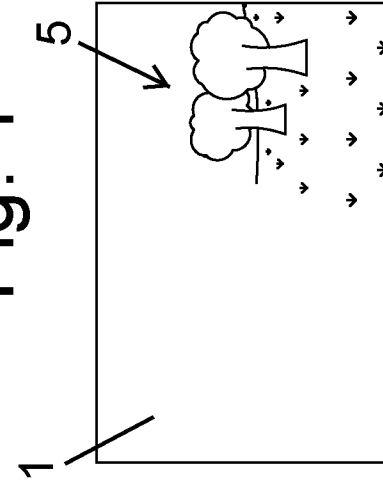


Fig. 1B

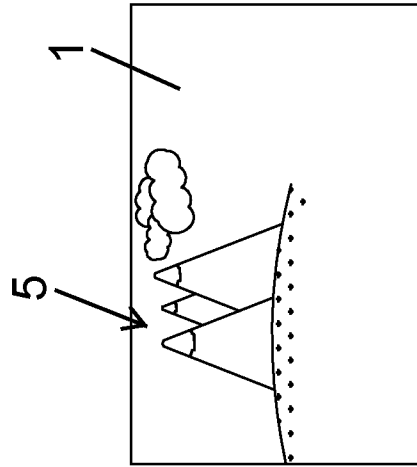


Fig. 1C

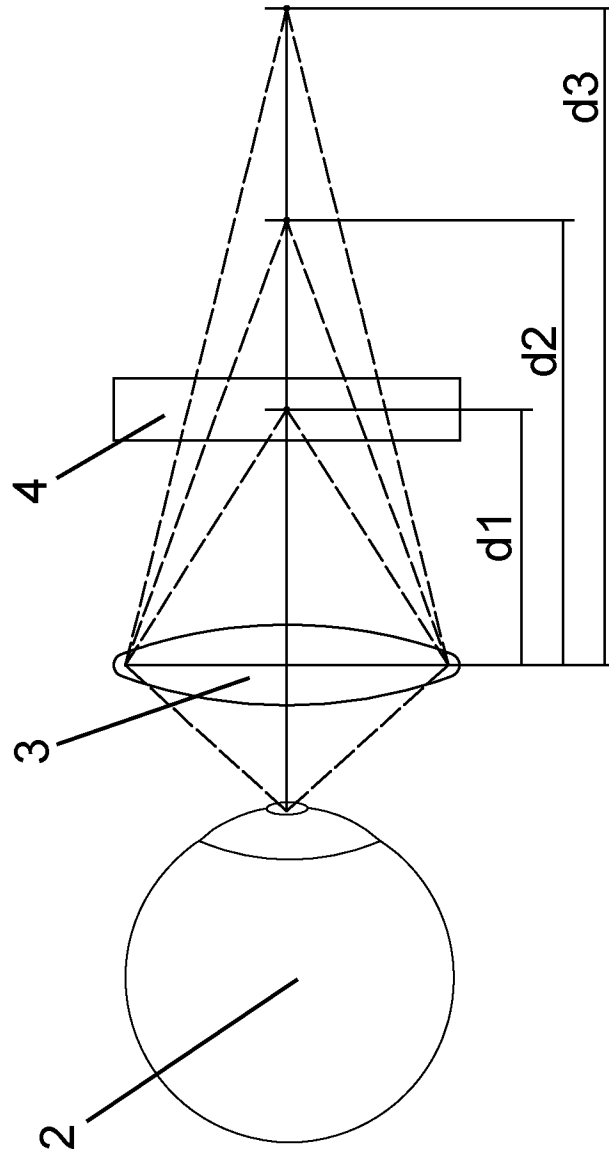


Fig. 2

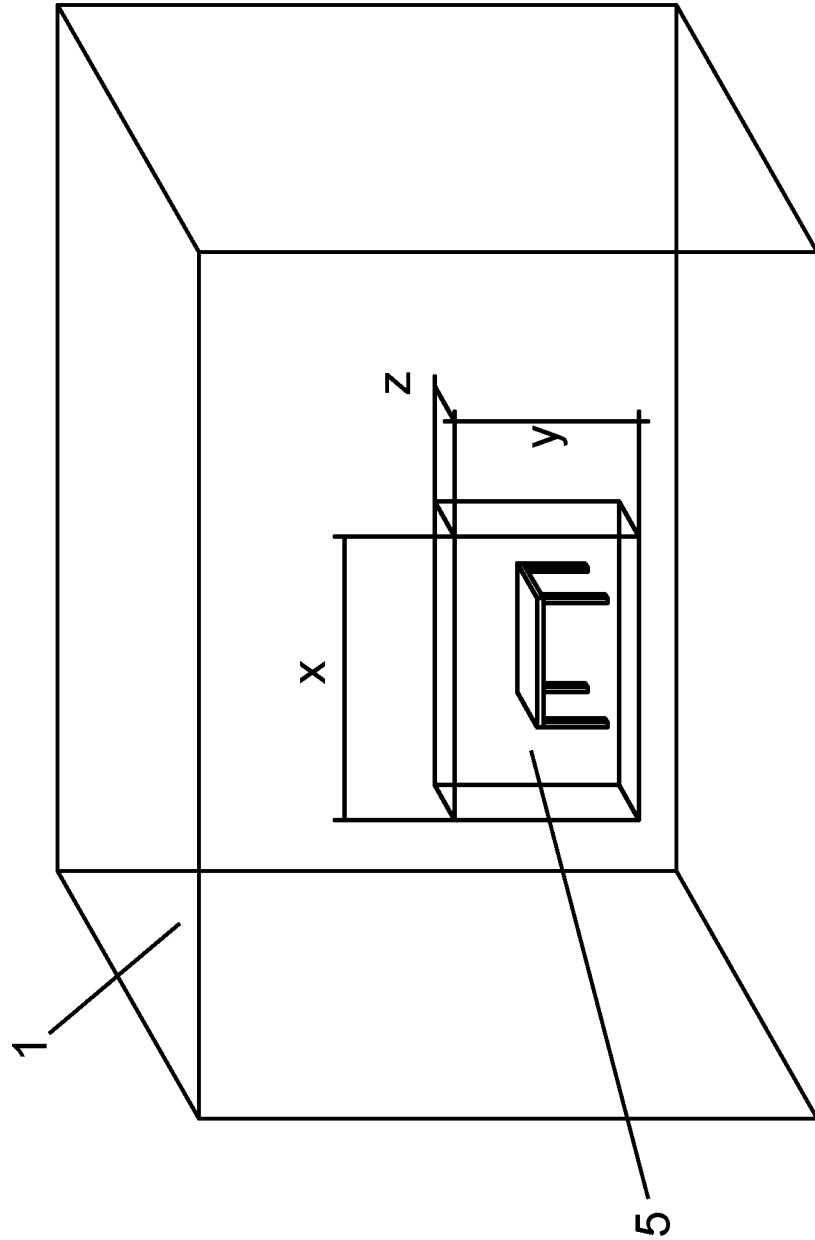


Fig. 3

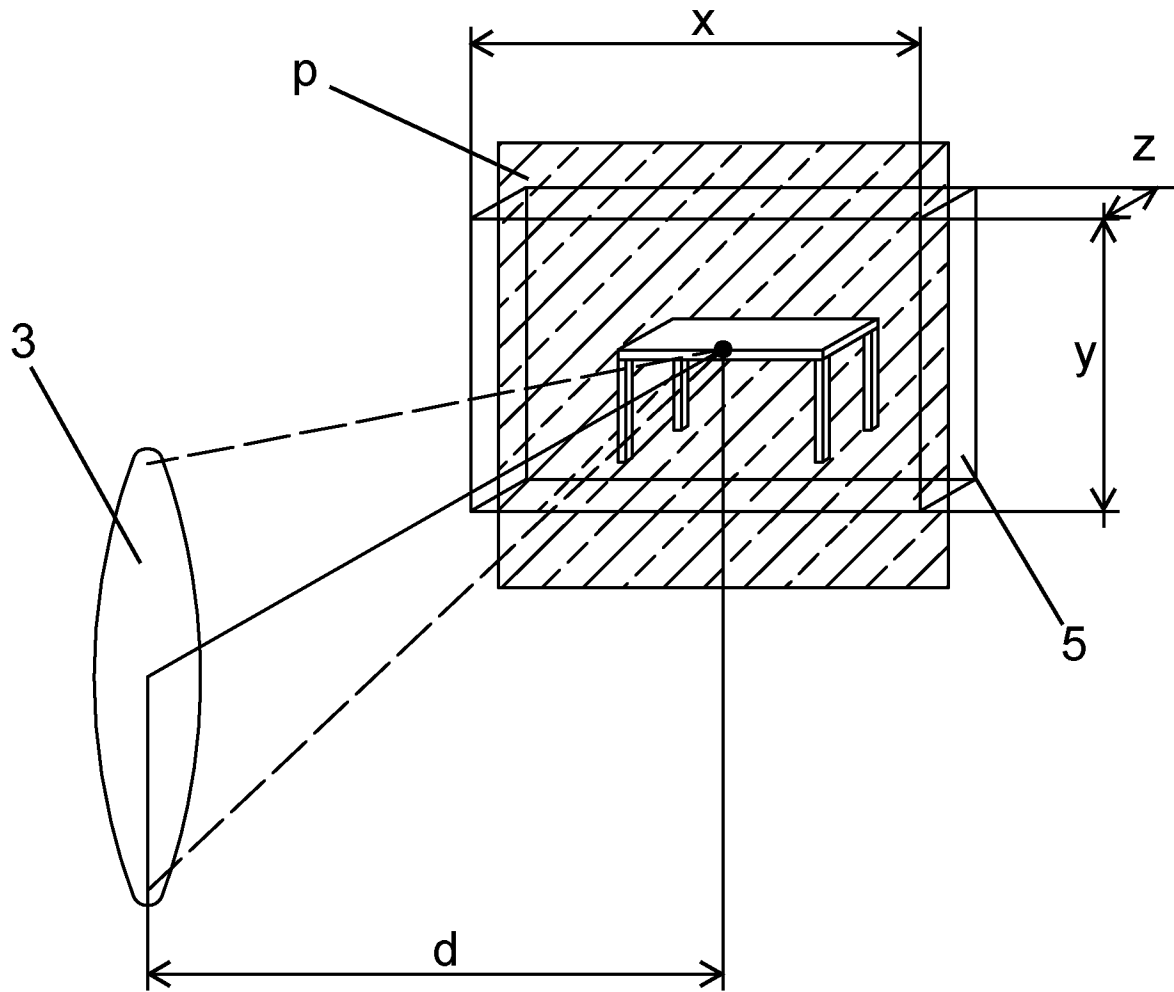


Fig. 4

INTERNATIONAL SEARCH REPORT

International application No.
PCT/ES2015/070843

A. CLASSIFICATION OF SUBJECT MATTER

H04N13/00 (2006.01)

According to International Patent Classification (IPC) or to both national classification and IPC

B. FIELDS SEARCHED

Minimum documentation searched (classification system followed by classification symbols)

H04N

Documentation searched other than minimum documentation to the extent that such documents are included in the fields searched

Electronic data base consulted during the international search (name of data base and, where practicable, search terms used)

EPODOC, INVENES, WPI

C. DOCUMENTS CONSIDERED TO BE RELEVANT

Category*	Citation of document, with indication, where appropriate, of the relevant passages	Relevant to claim No.
A	US 5933513 A (YONEYAMA TAKASHI ET AL.) 03/08/1999,	1
A	US 2002041704 A1 (YAMAMOTO KIYOSHI) 11/04/2002,	1
A	US 2002009299 A1 (LIPTON LENNY) 24/01/2002,	1
A	EP 1100048 A1 (N3DI S A R L SOC) 16/05/2001,	1

Further documents are listed in the continuation of Box C.

See patent family annex.

<p>* Special categories of cited documents:</p> <p>"A" document defining the general state of the art which is not considered to be of particular relevance.</p> <p>"E" earlier document but published on or after the international filing date</p> <p>"L" document which may throw doubts on priority claim(s) or which is cited to establish the publication date of another citation or other special reason (as specified)</p> <p>"O" document referring to an oral disclosure use, exhibition, or other means.</p> <p>"P" document published prior to the international filing date but later than the priority date claimed</p>	<p>"T" later document published after the international filing date or priority date and not in conflict with the application but cited to understand the principle or theory underlying the invention</p> <p>"X" document of particular relevance; the claimed invention cannot be considered novel or cannot be considered to involve an inventive step when the document is taken alone</p> <p>"Y" document of particular relevance; the claimed invention cannot be considered to involve an inventive step when the document is combined with one or more other documents, such combination being obvious to a person skilled in the art</p> <p>"&" document member of the same patent family</p>
----------------------------------------------------------------------------------------------------------------------------------------------------------------------------------------------------------------------------------------------------------------------------------------------------------------------------------------------------------------------------------------------------------------------------------------------------------------------------------------------------------------------------------------------------------------------------------------------------------------------------------------	------------------------------------------------------------------------------------------------------------------------------------------------------------------------------------------------------------------------------------------------------------------------------------------------------------------------------------------------------------------------------------------------------------------------------------------------------------------------------------------------------------------------------------------------------------------------------------------------------------------------------------------------------------------------------------------------------------

Date of the actual completion of the international search
01/02/2016

Date of mailing of the international search report
(02/02/2016)

Name and mailing address of the ISA/

OFICINA ESPAÑOLA DE PATENTES Y MARCAS
Paseo de la Castellana, 75 - 28071 Madrid (España)
Facsimile No.: 91 349 53 04

Authorized officer

M. González Vasserot

Telephone No. 91 3493087

INTERNATIONAL SEARCH REPORT

International application No.

Information on patent family members

PCT/ES2015/070843

Patent document cited in the search report	Publication date	Patent family member(s)	Publication date
US5933513 A	03.08.1999	JPH09298682 A JP4136011B B2	18.11.1997 20.08.2008
-----	-----	-----	-----
US2002041704 A1	11.04.2002	US6907139 B2 JP2002071309 A	14.06.2005 08.03.2002
-----	-----	-----	-----
US2002009299 A1	24.01.2002	NONE	
-----	-----	-----	-----
EP1100048 A1	16.05.2001	FR2801123 A1 FR2801123 B1	18.05.2001 05.04.2002
-----	-----	-----	-----

INFORME DE BÚSQUEDA INTERNACIONAL

Solicitud internacional nº

PCT/ES2015/070843

A. CLASIFICACIÓN DEL OBJETO DE LA SOLICITUD

H04N13/00 (2006.01)

De acuerdo con la Clasificación Internacional de Patentes (CIP) o según la clasificación nacional y CIP.

B. SECTORES COMPRENDIDOS POR LA BÚSQUEDA

Documentación mínima buscada (sistema de clasificación seguido de los símbolos de clasificación)

H04N

Otra documentación consultada, además de la documentación mínima, en la medida en que tales documentos formen parte de los sectores comprendidos por la búsqueda

Bases de datos electrónicas consultadas durante la búsqueda internacional (nombre de la base de datos y, si es posible, términos de búsqueda utilizados)

EPODOC, INVENES, WPI

C. DOCUMENTOS CONSIDERADOS RELEVANTES

Categoría*	Documentos citados, con indicación, si procede, de las partes relevantes	Relevante para las reivindicaciones nº
A	US 5933513 A (YONEYAMA TAKASHI ET AL.) 03/08/1999,	1
A	US 2002041704 A1 (YAMAMOTO KIYOSHI) 11/04/2002,	1
A	US 2002009299 A1 (LIPTON LENNY) 24/01/2002,	1
A	EP 1100048 A1 (N3DI S A R L SOC) 16/05/2001,	1

En la continuación del recuadro C se relacionan otros documentos

Los documentos de familias de patentes se indican en el anexo

* Categorías especiales de documentos citados:

"A" documento que define el estado general de la técnica no considerado como particularmente relevante.

"E" solicitud de patente o patente anterior pero publicada en la fecha de presentación internacional o en fecha posterior.

"L" documento que puede plantear dudas sobre una reivindicación de prioridad o que se cita para determinar la fecha de publicación de otra cita o por una razón especial (como la indicada).

"O" documento que se refiere a una divulgación oral, a una utilización, a una exposición o a cualquier otro medio.

"P" documento publicado antes de la fecha de presentación internacional pero con posterioridad a la fecha de prioridad reivindicada.

"T" documento ulterior publicado con posterioridad a la fecha de presentación internacional o de prioridad que no pertenece al estado de la técnica pertinente pero que se cita por permitir la comprensión del principio o teoría que constituye la base de la invención.

"X" documento particularmente relevante; la invención reivindicada no puede considerarse nueva o que implique una actividad inventiva por referencia al documento aisladamente considerado.

"Y" documento particularmente relevante; la invención reivindicada no puede considerarse que implique una actividad inventiva cuando el documento se asocia a otro u otros documentos de la misma naturaleza, cuya combinación resulta evidente para un experto en la materia.

"&" documento que forma parte de la misma familia de patentes.

Fecha en que se ha concluido efectivamente la búsqueda internacional.
01/02/2016

Fecha de expedición del informe de búsqueda internacional.
02 de febrero de 2016 (02/02/2016)

Nombre y dirección postal de la Administración encargada de la búsqueda internacional

OFICINA ESPAÑOLA DE PATENTES Y MARCAS

Paseo de la Castellana, 75 - 28071 Madrid (España)

Nº de fax: 91 349 53 04

Funcionario autorizado

M. González Vasserot

Nº de teléfono 91 3493087

INFORME DE BÚSQUEDA INTERNACIONAL

Solicitud internacional nº

Informaciones relativas a los miembros de familias de patentes

PCT/ES2015/070843

Documento de patente citado en el informe de búsqueda	Fecha de Publicación	Miembro(s) de la familia de patentes	Fecha de Publicación
US5933513 A	03.08.1999	JPH09298682 A JP4136011B B2	18.11.1997 20.08.2008
-----	-----	-----	-----
US2002041704 A1	11.04.2002	US6907139 B2 JP2002071309 A	14.06.2005 08.03.2002
-----	-----	-----	-----
US2002009299 A1	24.01.2002	NINGUNO	
-----	-----	-----	-----
EP1100048 A1	16.05.2001	FR2801123 A1 FR2801123 B1	18.05.2001 05.04.2002
-----	-----	-----	-----