



(12) 实用新型专利

(10) 授权公告号 CN 221468967 U

(45) 授权公告日 2024. 08. 06

(21) 申请号 202322996830.1

(22) 申请日 2023.11.06

(73) 专利权人 山东正百营养食品科技有限公司
地址 264500 山东省威海市乳山市白沙滩镇金海湾工业园

(72) 发明人 谭立伟 徐鸿波 秦坤

(74) 专利代理机构 威海恒誉润达专利代理事务所(普通合伙) 37260
专利代理师 李士民

(51) Int. Cl.

A23N 12/00 (2006.01)

A23N 12/02 (2006.01)

A23N 12/08 (2006.01)

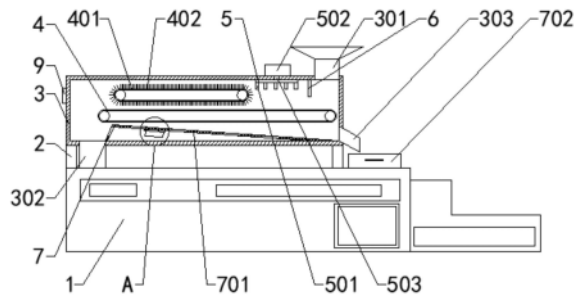
权利要求书1页 说明书4页 附图2页

(54) 实用新型名称

一种高效的气泡清洗机

(57) 摘要

本实用新型属于气泡清洗机技术领域,具体为一种高效的气泡清洗机,包括气泡清洗机本体,气泡清洗机本体的上端面固定连接四个支撑柱,四个支撑柱的上端面安装有处理箱,处理箱的上端面右侧与下端面左侧分别连通有加料斗和进料口,进料口的下端面与气泡清洗机本体的上端面连通;气泡清洗机本体的内部活动连接有上下分布的第二传送带和网孔传送带,第二传送带的外侧壁固定连接刷毛。本实用新型在对根茎类的果蔬清洗时方便对果蔬外表附着的土壤和杂质进行初步处理,避免果蔬外表附着过多土壤和杂质导致气泡清洗机本体内的清洗用水污染过快,提高了气泡清洗机本体对果蔬的清洗效率。



1. 一种高效的气泡清洗机,包括气泡清洗机本体(1),其特征在于:所述气泡清洗机本体(1)的上端面固定连接有四个支撑柱(2),四个所述支撑柱(2)的上端面安装有处理箱(3),所述处理箱(3)的上端面右侧与下端面左侧分别连通有加料斗(301)和进料口(302),所述进料口(302)的下端面与气泡清洗机本体(1)的上端面连通;

所述气泡清洗机本体(1)的内部活动连接有上下分布的第二传送带(401)和网孔传送带(4),所述第二传送带(401)的外侧壁固定连接有刷毛(402)。

2. 根据权利要求1所述的高效的气泡清洗机,其特征在于:所述处理箱(3)的内部顶端固定连接有位于第二传送带(401)与加料斗(301)之间的风腔(5),所述风腔(5)的下端面连通有多个出风管(501),所述处理箱(3)的上端面安装有位于加料斗(301)左侧的热风机(502),所述热风机(502)的下端面连通有进风管(503),所述进风管(503)的下端贯穿处理箱(3)并与风腔(5)的上端面连通。

3. 根据权利要求1所述的高效的气泡清洗机,其特征在于:所述处理箱(3)的内部底端固定连接有倾斜板(701),所述处理箱(3)的右侧下端连通有排杂口(303),所述气泡清洗机本体(1)的上端面放置有位于排杂口(303)下方的收集箱(702)。

4. 根据权利要求2所述的高效的气泡清洗机,其特征在于:所述处理箱(3)的内部顶端固定连接有位于风腔(5)与加料斗(301)之间的橡胶刮板(6)。

5. 根据权利要求3所述的高效的气泡清洗机,其特征在于:所述倾斜板(701)的下端面安装有震动电机(8)。

6. 根据权利要求3所述的高效的气泡清洗机,其特征在于:所述倾斜板(701)的下端面左侧固定连接挡料板(7),所述挡料板(7)的下端面与处理箱(3)的内部底端固定连接且位于进料口(302)的右侧。

7. 根据权利要求1所述的高效的气泡清洗机,其特征在于:所述处理箱(3)的左侧安装有控制器(9)。

一种高效的气泡清洗机

技术领域

[0001] 本实用新型属于气泡清洗机技术领域,具体为一种高效的气泡清洗机。

背景技术

[0002] 果蔬等食品进行加工时,清洗是必不可少的工序,为了提高对初加工食品的清洗效率,一般使用气泡清洗机进行清洗,气泡清洗机是一种用于对胡萝卜、苹果、马铃薯和土豆等果蔬食材进行清洗的装置。

[0003] 现有的气泡清洗机对果蔬食材尤其对胡萝卜、土豆及山药等根茎类果蔬食材清洗时,根茎类的果蔬外表会附着较多的土壤和杂质,直接投入到清洗机内清洗,导致清洗机内的清洗用水污染过快,从而降低该类果蔬食材的清效率。

发明内容

[0004] 本实用新型的目的在于提供一种高效的气泡清洗机,在对根茎类的果蔬清洗时方便对果蔬外表附着的土壤和杂质进行初步处理,避免果蔬外表附着过多土壤和杂质导致气泡清洗机本体内的清洗用水污染过快,提高了气泡清洗机本体对果蔬的清洗效率。

[0005] 为实现上述目的,本实用新型提供如下技术方案:一种高效的气泡清洗机,包括气泡清洗机本体,所述气泡清洗机本体的上端面固定连接有四个支撑柱,四个所述支撑柱的上端面安装有处理箱,所述处理箱的上端面右侧与下端面左侧分别连通有加料斗和进料口,所述进料口的下端面与气泡清洗机本体的上端面连通;

[0006] 所述气泡清洗机本体的内部活动连接有上下分布的第二传送带和网孔传送带,所述第二传送带的外侧壁固定连接有刷毛。

[0007] 为了方便对附着湿度较大土壤的果蔬进行烘干,烘干后对果蔬外表附着的土壤及杂质清理提供方便,作为本实用新型的一种高效的气泡清洗机优选的,所述处理箱的内部顶端固定连接有位于第二传送带与加料斗之间的风腔,所述风腔的下端面连通有多个出风管,所述处理箱的上端面安装有位于加料斗左侧的热风机,所述热风机的下端面连通有进风管,所述进风管的下端贯穿处理箱并与风腔的上端面连通。

[0008] 为了方便对处理后的土壤和杂质进行收集,作为本实用新型的一种高效的气泡清洗机优选的,所述处理箱的内部底端固定连接有倾斜板,所述处理箱的右侧下端连通有排杂口,所述气泡清洗机本体的上端面放置有位于排杂口下方的收集箱。

[0009] 为了对果蔬进行刮动,避免掉落到网孔传送带上的果蔬堆积,作为本实用新型的一种高效的气泡清洗机优选的,所述处理箱的内部顶端固定连接有位于风腔与加料斗之间的橡胶刮板。

[0010] 为了加快落到倾斜板上的土壤和杂质向右下方掉落,作为本实用新型的一种高效的气泡清洗机优选的,所述倾斜板的下端面安装有震动电机。

[0011] 为了对掉落的果蔬进行阻挡,避免向下掉落的果蔬进入到处理箱底部,作为本实用新型的一种高效的气泡清洗机优选的,所述倾斜板的下端面左侧固定连接有关料板,所

述挡料板的下端面与处理箱的内部底端固定连接且位于进料口的右侧。

[0012] 为了控制本实用新型的运行与关闭,作为本实用新型的一种高效的气泡清洗机优选的,所述处理箱的左侧安装有控制器。

[0013] 与现有技术相比,本实用新型的有益效果如下:

[0014] 使用本实用新型对根茎类的果蔬进行清洗时,首先将待清洗的果蔬通过加料斗投入到处理箱内,进入处理箱内的果蔬掉落至网孔传送带上向左输送,输送的过程中果蔬经过第二传送带下方时,第二传送带旋转运行,刷毛将果蔬外表附着的土壤和杂质刷落,刷落后的土壤和杂质通过网孔传送带上的网孔掉落至处理箱内,经过初步处理后的果蔬向左输送并通过进料口进入到气泡清洗机本体的内部进行清洗。本实用新型在对根茎类的果蔬进行清洗时方便对果蔬外表附着的土壤和杂质进行初步处理,避免果蔬外表附着过多土壤和杂质导致气泡清洗机本体的清洗用水污染过快,提高了气泡清洗机本体对果蔬的清洗效率。

附图说明

[0015] 为了更清楚地说明本实用新型实施例中的技术方案,下面将对实施例或现有技术描述中所需要使用的附图作简单地介绍,显而易见地,下面描述中的附图仅仅是本实用新型的一些实施例,对于本领域普通技术人员来讲,在不付出创造性劳动性的前提下,还可以根据这些附图获得其他的附图。

[0016] 图1为本实用新型的剖面结构示意图;

[0017] 图2为本实用新型图1中A处的放大结构示意图;

[0018] 图3为本实用新型风腔处的结构示意图。

[0019] 图中:1、气泡清洗机本体;2、支撑柱;3、处理箱;301、加料斗;302、进料口;303、排杂口;4、网孔传送带;401、第二传送带;402、刷毛;5、风腔;501、出风管;502、热风机;503、进风管;6、橡胶刮板;7、挡料板;701、倾斜板;702、收集箱;8、震动电机;9、控制器。

具体实施方式

[0020] 为了使本实用新型所要解决的技术问题、技术方案及有益效果更加清楚明白,以下结合附图及实施例,对本实用新型进行进一步详细说明。应当理解,此处所描述的具体实施例仅仅用以解释本实用新型,并不用于限定本实用新型。

[0021] 需要理解的是,术语“长度”、“宽度”、“上”、“下”、“前”、“后”、“左”、“右”、“竖直”、“水平”、“顶”、“底”、“内”、“外”等指示的方位或位置关系为基于附图所示的方位或位置关系,仅是为了便于描述本实用新型和简化描述,而不是指示或暗示所指的装置或元件必须具有特定的方位、以特定的方位构造和操作,因此不能理解为对本实用新型的限制。

[0022] 请参阅图1至图3,一种高效的气泡清洗机,包括气泡清洗机本体1,气泡清洗机本体1的上端面固定连接有四个支撑柱2,四个支撑柱2的上端面安装有处理箱3,处理箱3的上端面右侧与下端面左侧分别连通有加料斗301和进料口302,进料口302的下端面与气泡清洗机本体1的上端面连通;

[0023] 气泡清洗机本体1的内部活动连接有上下分布的第二传送带401和网孔传送带4,第二传送带401的外侧壁固定连接有利刷毛402。

[0024] 本实施例中:本实用新型在对根茎类的果蔬进行清洗时,首先将待清洗的果蔬通过加料斗301投入到处理箱3内,进入处理箱3内的果蔬掉落至网孔传送带4上向左输送,输送的过程中果蔬经过第二传送带401下方时,第二传送带401旋转运行,刷毛402将果蔬外表附着的土壤和杂质刷落,刷落后的土壤和杂质通过网孔传送带4上的网孔掉落至处理箱3内,经过初步处理后的果蔬向左输送并通过进料口302进入到气泡清洗机本体1的内部进行清洗。本实用新型在对根茎类的果蔬进行清洗时方便对果蔬外表附着的土壤和杂质进行初步处理,避免果蔬外表附着过多土壤和杂质导致气泡清洗机本体1的清洗用水污染过快,提高了气泡清洗机本体1对果蔬的清洗效率。

[0025] 作为本实用新型的一种技术优化方案,处理箱3的内部顶端固定连接有位于第二传送带401与加料斗301之间的风腔5,风腔5的下端面连通有多个出风管501,处理箱3的上端面安装有位于加料斗301左侧的热风机502,热风机502的下端面连通有进风管503,进风管503的下端贯穿处理箱3并与风腔5的上端面连通。

[0026] 本实施例中:当果蔬外表附着的土壤湿度较大时,开启热风机502,产生的热风通过进风管503进入到风腔5内,并通过多个出风管501吹出,对网孔传送带4上向左输送的果蔬进行烘干,烘干后便于对果蔬外表附着的土壤及杂质进行清理。

[0027] 作为本实用新型的一种技术优化方案,处理箱3的内部底端固定连接倾斜板701,处理箱3的右侧下端连通有排杂口303,气泡清洗机本体1的上端面放置有位于排杂口303下方的收集箱702。

[0028] 本实施例中:处理后的土壤和杂质掉落至倾斜板701上,并通过排杂口303排到收集箱702内收集,收集方便。

[0029] 作为本实用新型的一种技术优化方案,处理箱3的内部顶端固定连接位于风腔5与加料斗301之间的橡胶刮板6。

[0030] 本实施例中:掉落至网孔传送带4上堆积的果蔬,通过橡胶刮板6刮动,从而可避免果蔬堆积。

[0031] 作为本实用新型的一种技术优化方案,倾斜板701的下端面安装有震动电机8。

[0032] 本实施例中:启动震动电机8,震动电机8的输出端带动倾斜板701震动,可加快落到倾斜板701上的土壤和杂质向右下方掉落。

[0033] 作为本实用新型的一种技术优化方案,倾斜板701的下端面左侧固定连接挡料板7,挡料板7的下端面与处理箱3的内部底端固定连接且位于进料口302的右侧。

[0034] 本实施例中:经过处理后的果蔬向下掉落时,挡料板7起到阻挡作用,避免向下掉落的果蔬进入到处理箱3底部。

[0035] 作为本实用新型的一种技术优化方案,处理箱3的左侧安装有控制器9。

[0036] 本实施例中:控制器9用于控制本实用新型的运行与关闭。

[0037] 工作原理:使用本实用新型对根茎类的果蔬进行清洗时,首先将待清洗的果蔬通过加料斗301投入到处理箱3内,进入处理箱3内的果蔬掉落至网孔传送带4上向左输送,通过橡胶刮板6刮动将果蔬分散开,当果蔬外表附着的土壤湿度较大时,开启热风机502,产生的热风通过进风管503进入到风腔5内,并通过多个出风管501吹出,对网孔传送带4上向左输送的果蔬进行烘干,输送的过程中果蔬经过第二传送带401下方时,第二传送带401旋转运行,刷毛402将果蔬外表附着的土壤和杂质刷落,刷落后的土壤和杂质通过网孔传送带4

上的网孔掉落至处理箱3内,处理后的土壤和杂质掉落至倾斜板701上,震动电机8运行,震动电机8的输出端带动倾斜板701震动,加快落到倾斜板701上的土壤和杂质向右下方掉落,并通过排杂口303排到收集箱702内收集,经过初步处理后的果蔬向左输送并通过进料口302进入到气泡清洗机本体1的内部进行清洗。

[0038] 以上所述仅为本实用新型的较佳实施例而已,并不用以限制本实用新型,凡在本实用新型的精神和原则之内所作的任何修改、等同替换和改进等,均应包含在本实用新型的保护范围之内。

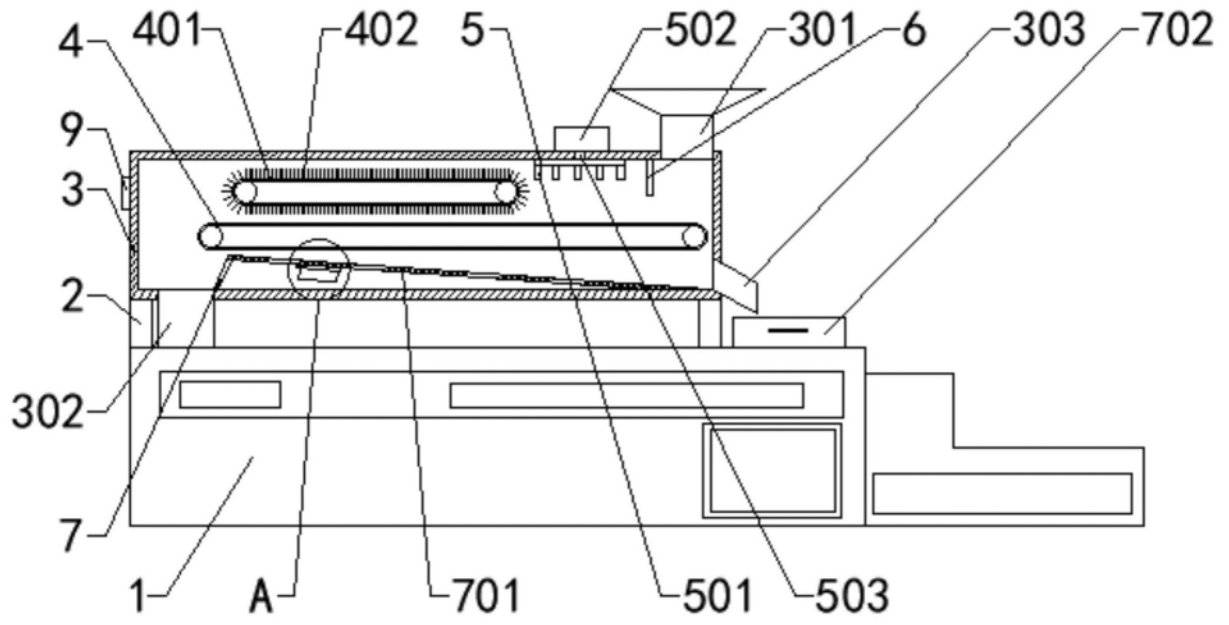


图1

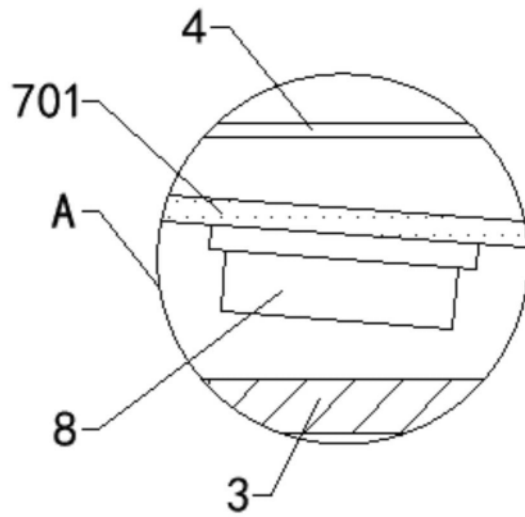


图2

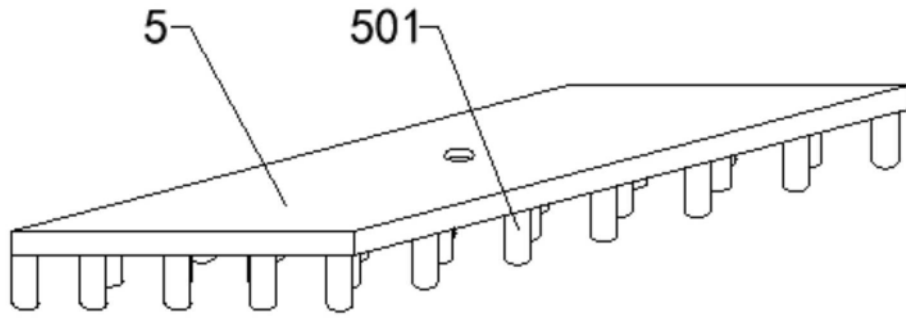


图3