



(12) 发明专利

(10) 授权公告号 CN 108018682 B

(45) 授权公告日 2021.10.08

(21) 申请号 201610965683.3

(22) 申请日 2016.11.04

(65) 同一申请的已公布的文献号
申请公布号 CN 108018682 A

(43) 申请公布日 2018.05.11

(73) 专利权人 合肥海尔洗衣机有限公司
地址 230601 安徽省合肥市经济技术开发区
繁华大道200号
专利权人 海尔智家股份有限公司

(72) 发明人 宋立军 程宝珍 孙广彬 张开宏
王秀梅

(74) 专利代理机构 北京品源专利代理有限公司
11332
代理人 张海英 林波

(51) Int.Cl.

D06F 39/12 (2006.01)

(56) 对比文件

CN 101341286 A, 2009.01.07

CN 101341286 A, 2009.01.07

CN 103836032 A, 2014.06.04

审查员 李森

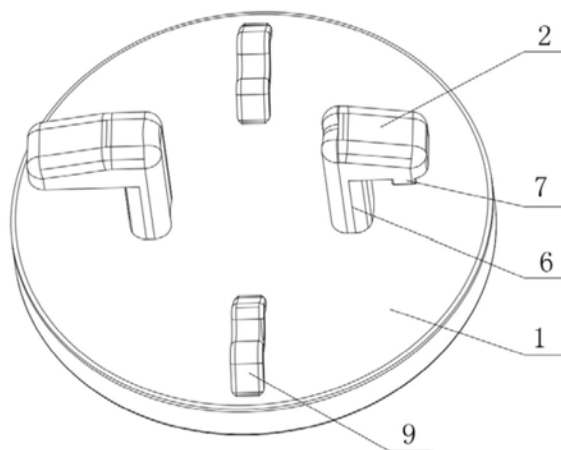
权利要求书1页 说明书3页 附图3页

(54) 发明名称

一种螺钉盖及采用该螺钉盖的洗衣机

(57) 摘要

本发明公开了一种螺钉盖及采用该螺钉盖的洗衣机,涉及螺钉盖技术领域。所述螺钉盖包括盖体和连接部,所述盖体上设置有弯钩部,所述连接部包括卡接面和安装孔,所述卡接面位于所述安装孔的两侧,所述弯钩部能够穿过所述安装孔,所述安装孔连通有转动槽,所述弯钩部穿过所述转动槽并卡接在所述卡接面上。还公开一种洗衣机,采用上述的螺钉盖。安装孔使得弯钩部顺利穿过,在安装孔的两侧设置转动槽和卡接面,弯钩部转动后在转动槽内卡接在卡接面上,能够避免弯钩部产生变形,延长使用寿命,同时,通过沿不同方向转动,即可实现螺钉盖的安装和拆卸,方便省力。



1. 一种螺钉盖,其特征在于,所述螺钉盖包括盖体(1)和连接部,所述盖体(1)上设置有弯钩部(2),所述连接部包括卡接面(3)和安装孔(4),所述卡接面(3)位于所述安装孔(4)的两侧,所述弯钩部(2)能够顺利穿过所述安装孔(4),所述安装孔(4)连通有转动槽(5),所述转动槽(5)朝向所述盖体(1)的一槽壁形成所述卡接面(3),所述弯钩部(2)穿过所述转动槽(5)并卡接在所述卡接面(3)上;

所述弯钩部(2)上设置有定位柱(7),所述卡接面(3)上设置有定位孔(8),所述定位柱(7)伸入所述定位孔(8)内实现配合;

所述盖体(1)和连接部之间设置有弹性件(9),当所述螺钉盖与所述连接部连接时,所述弹性件(9)处于压缩状态;

所述连接部上设有用于支撑所述弹性件(9)的弹性件支撑台(10),所述卡接面(3)位于所述弹性件支撑台(10)远离弹性件(9)的一面,所述弹性件支撑台(10)与所述螺钉盖相对的一面用于支撑所述弹性件(9)。

2. 根据权利要求1所述的螺钉盖,其特征在于,所述弹性件(9)固定在所述盖体(1)或连接部上。

3. 根据权利要求1所述的螺钉盖,其特征在于,所述螺钉盖还包括连接筋(6),所述连接筋(6)将所述弯钩部(2)固定在所述盖体(1)上。

4. 根据权利要求3所述的螺钉盖,其特征在于,所述盖体(1)为平面结构,所述连接筋(6)与所述盖体(1)垂直连接,所述弯钩部(2)平行于所述盖体(1),并指向远离所述盖体(1)的中心的中心的方向。

5. 根据权利要求1或3所述的螺钉盖,其特征在于,所述弯钩部(2)至少为两个,各个弯钩部(2)之间以所述盖体(1)的中心为对称中心形成旋转对称。

6. 根据权利要求1所述的螺钉盖,其特征在于,所述连接部的中心设置有凹槽(11),所述凹槽(11)的底部设置用于使螺钉(13)穿过的螺纹孔。

7. 一种洗衣机,其特征在于,采用权利要求1-6任意一项所述的螺钉盖。

一种螺钉盖及采用该螺钉盖的洗衣机

技术领域

[0001] 本发明涉及螺钉盖技术领域,尤其涉及一种螺钉盖及采用该螺钉盖的洗衣机。

背景技术

[0002] 波轮全自动洗衣机的控制盘座与箱体连接时,为了保证连接的强度,需要将盘座用螺钉固定到与箱体铆接的角板上,这就致使螺钉头裸露在洗衣机外,影响了波轮洗衣机外观的整体性和美观。目前大部分厂家的解决办法是在螺钉头处通过外装一螺钉盖将螺钉头进行遮挡,保证了波轮洗衣机外观的整体性和美观。

[0003] 目前螺钉盖与盘座的固定方式主要为:如图1和2所示,螺钉盖1'上设置两个对称的卡勾2',卡勾2'通过连接筋3'与螺钉盖1'连接,对应的盘座4'的相应位置设置两个方孔,卡勾2'伸入到方孔内并勾在方孔周围的盘座4'内壁上。这种螺钉盖1'与盘座4'的连接方式在安装和拆卸时,连接筋3'要发生较大程度的挤压和拉伸变形。连接筋3'的变形一方面,造成安装和拆卸时都需要工人用较大的力气,十分不方便,另一方面,连接筋3'经常变形会造成折断或损坏,严重影响了卡勾2'的使用寿命,造成螺钉盖1'的使用寿命降低。

发明内容

[0004] 本发明的目的在于提出一种螺钉盖,能够避免安装和拆卸过程中的变形,延长使用寿命。

[0005] 本发明的另一个目的在于提出一种洗衣机,包括上述的螺钉盖。

[0006] 为达此目的,本发明采用以下技术方案:

[0007] 一种螺钉盖,所述螺钉盖包括盖体和连接部,所述盖体上设置有弯钩部,所述连接部包括卡接面和安装孔,所述卡接面位于所述安装孔的两侧,所述弯钩部能够顺利穿过所述安装孔,所述安装孔连通有转动槽,所述弯钩部穿过所述转动槽并卡接在所述卡接面上。

[0008] 作为上述螺钉盖的一种优选方案,所述盖体和连接部之间设置有弹性件,当所述螺钉盖与所述连接部连接时,所述弹性件处于压缩状态。弹性件能够使得盖体受朝向远离连接部的力,使得弯钩部紧压在卡接面上,保证螺钉盖与连接部连接的更加紧密。

[0009] 作为上述螺钉盖的一种优选方案,所述弹性件固定在所述盖体或连接部上。能够防止弹性件移动,保证连接稳定性。

[0010] 作为上述螺钉盖的一种优选方案,所述连接部上设有用于支撑所述弹性件的弹性件支撑台,所述卡接面位于所述弹性件支撑台远离弹性件的一面,所述弹性件支撑台与所述螺钉盖相对的一面用于支撑所述弹性件。该结构紧凑,便于安装。

[0011] 作为上述螺钉盖的一种优选方案,所述弯钩部上设置有定位柱,所述卡接面上设置有定位孔,所述定位柱伸入所述定位孔内实现配合。能够对螺钉盖实现定位,避免螺钉盖在振动等情况下发生转动,能够防止螺钉盖的脱出。

[0012] 作为上述螺钉盖的一种优选方案,所述螺钉盖还包括连接筋,所述连接筋将所述弯钩部固定在所述盖体上。

[0013] 作为上述螺钉盖的一种优选方案,所述盖体为平面结构,所述连接筋与所述盖体垂直连接,所述弯钩部平行于所述盖体,并指向远离所述盖体的中心的方向。能够保证弯钩部直接与卡接面的卡接,使得卡接面与弯钩部的接触面积增加,保证螺钉盖连接的稳定性。

[0014] 作为上述螺钉盖的一种优选方案,所述弯钩部至少为两个,各个弯钩部之间以所述盖体的中心为对称中心形成旋转对称。弯钩部均布在盖体上,能够保证盖体的受力均匀,防止安装出现不稳定的现象。

[0015] 作为上述螺钉盖的一种优选方案,所述连接部的中心设置有凹槽,所述凹槽的底部设置用于使螺钉穿过的螺纹孔。螺钉置于凹槽中,避免螺钉头凸出造成螺钉盖无法安装。

[0016] 一种洗衣机,采用上述的螺钉盖,外形美观,使用时间长,螺钉盖不易脱落。

[0017] 本发明的有益效果:

[0018] 本发明提出的螺钉盖,安装孔使得弯钩部能够顺利穿过,在安装孔的两侧设置转动槽和卡接面,弯钩部转动后在转动槽内卡接在卡接面上,能够避免弯钩部产生变形,延长使用寿命,同时,通过沿不同方向转动,即可实现螺钉盖的安装和拆卸,方便省力。

附图说明

[0019] 图1是现有技术提供的螺钉盖与盘座配合的结构示意图;

[0020] 图2是现有技术提供的卡钩与盘座卡接的结构示意图;

[0021] 图3是本发明具体实施方式提供的螺钉盖的结构示意图;

[0022] 图4是本发明具体实施方式提供的螺钉盖另一方向的结构示意图;

[0023] 图5是本发明具体实施方式提供的连接部的结构示意图;

[0024] 图6是本发明具体实施方式提供的连接部远离盖体的一面的结构示意图;

[0025] 图7是本发明具体实施方式提供的螺钉盖与连接部装配后的结构示意图。

[0026] 其中,1'、螺钉盖;2'、卡钩;3'、连接筋;4'、盘座;

[0027] 1、盖体;2、弯钩部;3、卡接面;4、安装孔;5、转动槽;6、连接筋;7、定位柱;8、定位孔;9、弹性件;10、弹性件支撑台;11、凹槽;12、螺纹孔;13、螺钉。

具体实施方式

[0028] 下面结合附图并通过具体实施方式来进一步说明本发明的技术方案。

[0029] 参照图1-7,本实施方式提出一种螺钉盖,包括盖体1和连接部,盖体1上设置有弯钩部2,连接部包括卡接面3和安装孔4,卡接面3位于安装孔4的两侧,弯钩部2能够顺利穿过安装孔4,安装孔4连通有转动槽5,弯钩部2穿过转动槽5并卡接在卡接面3上。本实施方式中的连接部位于电器的控制盘座上。

[0030] 该螺钉盖的安装孔4使得弯钩部2能够顺利穿过,在安装孔4的两侧设置转动槽5和卡接面3,弯钩部2转动后在转动槽5内卡接在卡接面3上,能够避免弯钩部2产生变形,延长使用寿命,同时,通过沿不同方向转动,即可实现螺钉盖的安装和拆卸,方便省力。

[0031] 如图3和4所示,本实施方式中弯钩部2为两个,并且以盖体1的中心为对称中心形成旋转对称,连接时受力平衡,安装稳定,对应的使得连接部上安装孔4的个数与弯钩部2的个数相同。根据螺钉盖的空间大小和结构布局,弯钩部2可以选择为多个,各个弯钩部2之间以盖体1的中心为对称中心形成旋转对称。

[0032] 螺钉盖还包括连接筋6,连接筋6将弯钩部2固定在盖体1上。盖体1为平面结构,连接筋6与盖体1垂直连接,弯钩部2平行于盖体1,并指向远离盖体1的中心的方。弯钩部2上设置有定位柱7,该定位柱7指向盖体1,卡接面3上设置有定位孔8,定位柱7伸入定位孔8内实现配合。定位柱7与定位孔8的配合能够避免由于振动等外部因素导致螺钉盖转动脱出连接部。

[0033] 盖体1和连接部之间设置有弹性件9,本实施方式中弹性件9选择为弹片,弹片固定在盖体1上,当螺钉盖与连接部连接时,弹性件9处于压缩状态,能够使得盖体1受朝向远离连接部的力,使得定位柱7与定位孔8配合更加紧密,防止定位柱7脱出定位孔8。根据具体情形,在其他的方式中弹性件9还可以固定在连接部上。

[0034] 本实施方式中弹片为两个,与弯钩部2间隔设置,螺钉盖连接后盖体1受到的弹力均衡。

[0035] 如图5和6所示,连接部上设有用于支撑弹性件9的弹性件支撑台10,弹性件支撑台10为圆弧状,卡接面3位于弹性件支撑台10远离弹性件9的一面,弹性件支撑台10与螺钉盖相对的一面用于支撑弹性件9。

[0036] 连接部的中心设置有凹槽11,凹槽11的底部设置用于使螺钉13穿过的螺纹孔12。凹槽11的底部低于弹性件支撑台10的支撑弹性件9的表面,弹性件支撑台10位于凹槽11的周围,转动槽5开设在凹槽11的侧壁上。

[0037] 当将螺钉盖进行安装和拆卸时,具体的过程如下:

[0038] 螺钉13安装在凹槽11上的螺纹孔12内后,将螺钉盖上的弯钩部2对应连接部上的安装孔4的位置,向连接部方向将螺钉盖推入,然后当弹片与弹性件支撑台10接触后,继续用力压住盖体1,并使盖体1上的弹片压缩,朝转动槽5的方向转动,此时定位柱7与卡接面3接触,并产生动摩擦力,使弯钩部2穿过转动槽5转动,直到定位柱7伸入定位孔8内,停止压住盖体1,安装完毕,如图7所示为螺钉盖与连接部装配后的结构示意图。

[0039] 当需要拆卸螺钉盖时,先下压盖体1,使得定位柱7由定位孔8内脱离,然后转动盖体1,使得弯钩部2转动到安装孔4处,停止对盖体1用力,螺钉盖即能够脱离连接部。

[0040] 本实施方式还保护一种洗衣机,采用上述的螺钉盖。具体的,螺钉盖应用在波轮洗衣机上。

[0041] 注意,上述仅为本发明的较佳实施例。本领域技术人员会理解,本发明不限于这里所述的特定实施例,对本领域技术人员来说能够进行各种明显的变化、重新调整和替代而不会脱离本发明的保护范围。因此,虽然通过以上实施例对本发明进行了较为详细的说明,但是本发明不仅仅限于以上实施例,在不脱离本发明构思的情况下,还可以包括更多其他等效实施例,而本发明的范围由所附的权利要求范围决定。

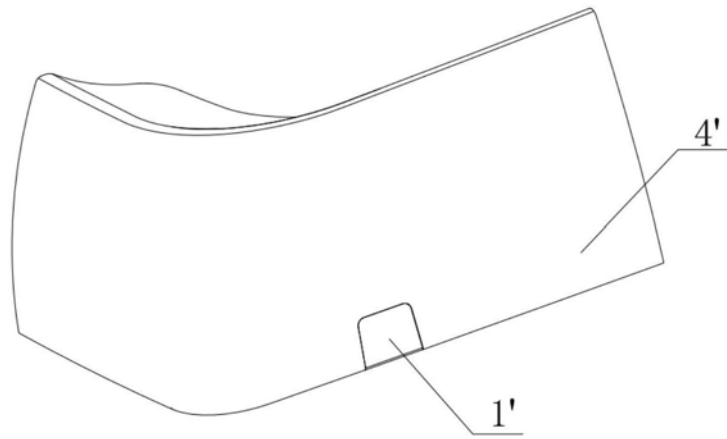


图1

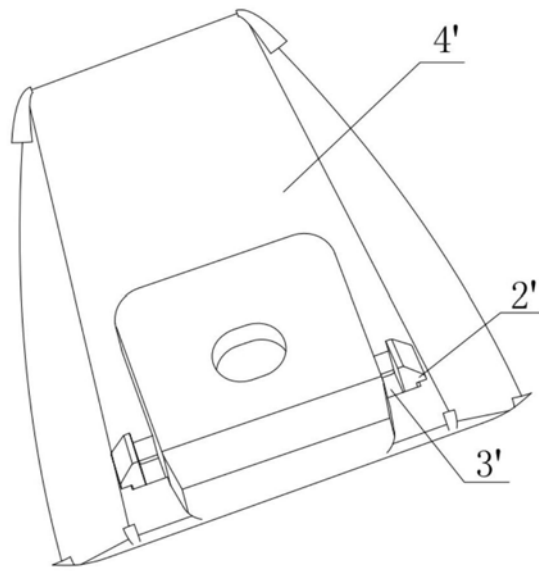


图2

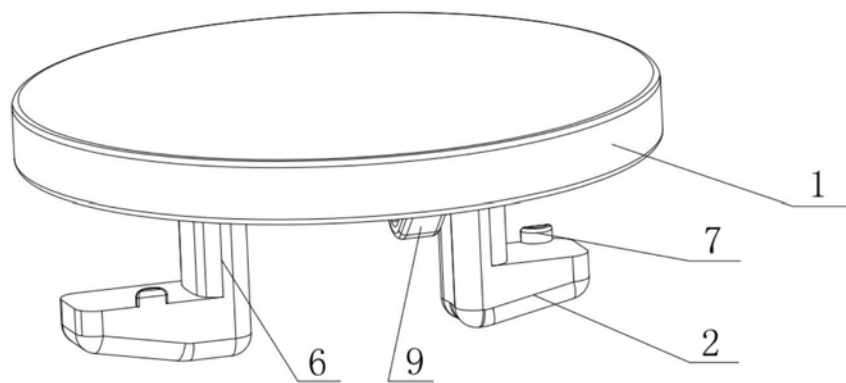


图3

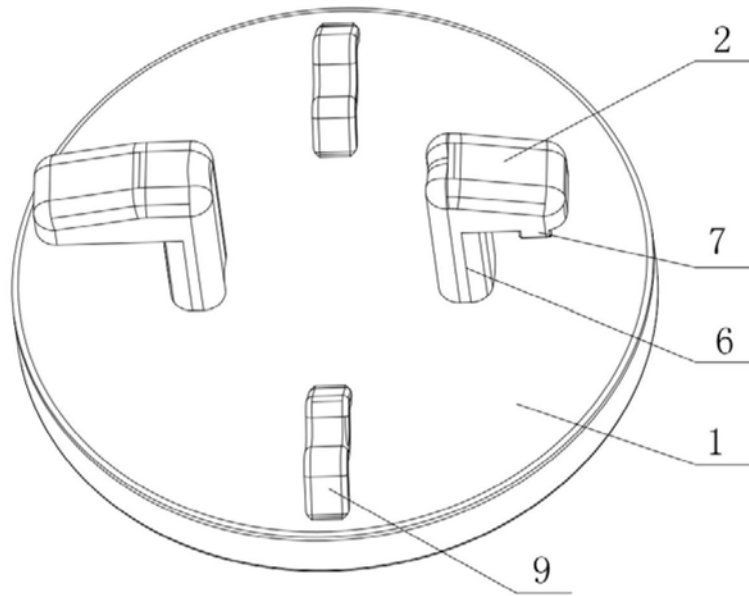


图4

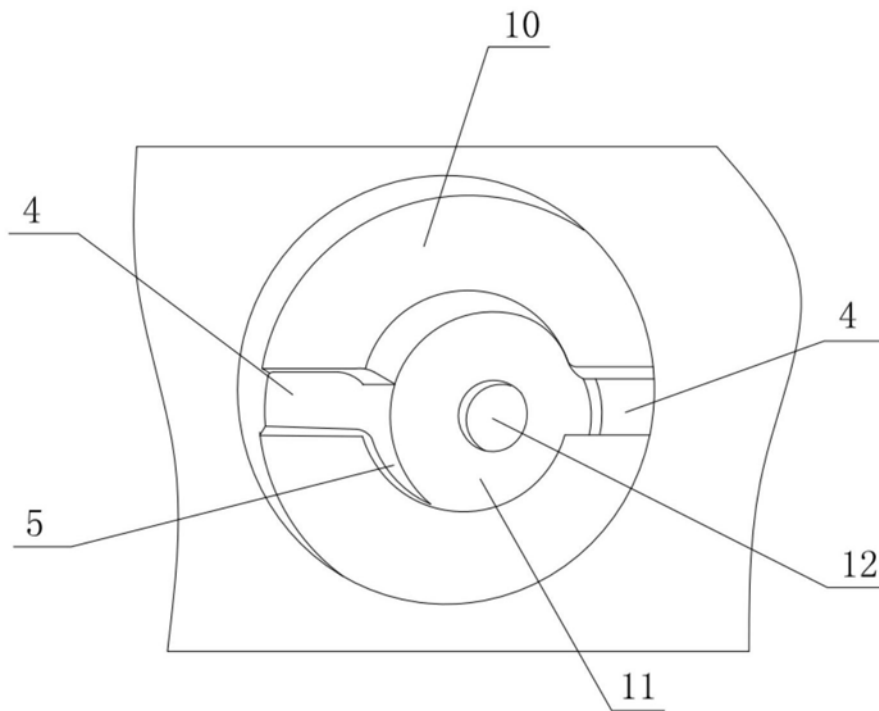


图5

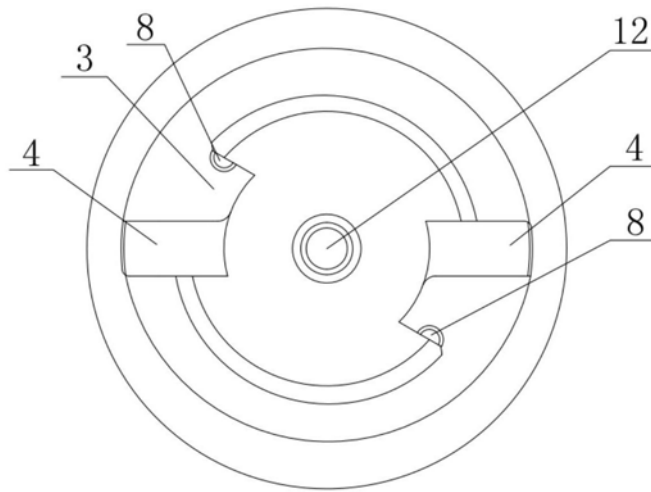


图6

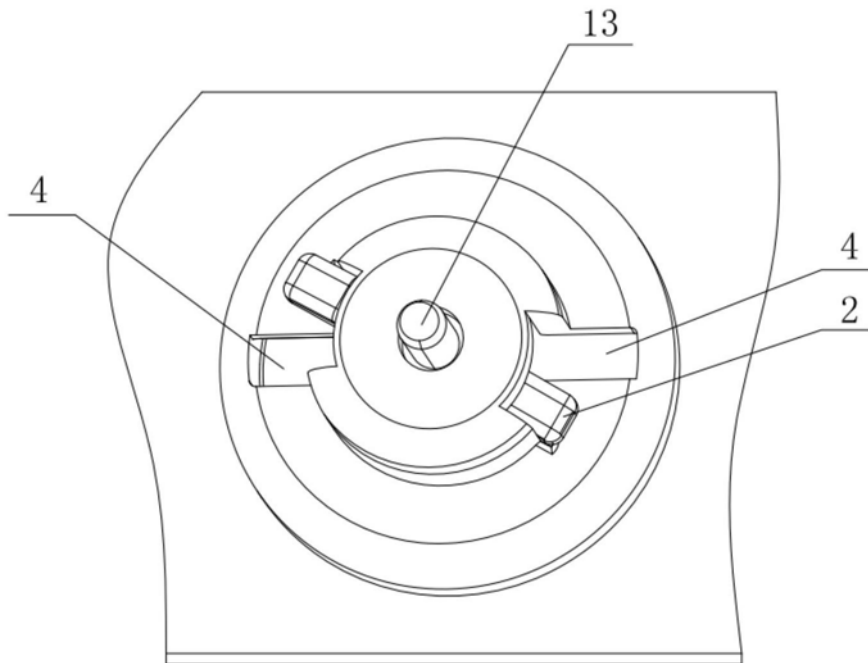


图7