

①⑨ RÉPUBLIQUE FRANÇAISE  
—  
INSTITUT NATIONAL  
DE LA PROPRIÉTÉ INDUSTRIELLE  
—  
COURBEVOIE  
—

①① N° de publication : **3 121 021**

(à n'utiliser que pour les  
commandes de reproduction)

②① N° d'enregistrement national : **21 03202**

⑤① Int Cl<sup>8</sup> : **A 45 D 34/04** (2020.12), A 45 D 33/00, A 45 D 40/20,  
A 45 D 40/26

⑫

## BREVET D'INVENTION

B1

⑤④ ORGANE D'APPLICATION ET APPLICATEUR.

②② Date de dépôt : 29.03.21.

③⑦ Priorité :

④③ Date de mise à la disposition du public  
de la demande : 30.09.22 Bulletin 22/39.

④⑤ Date de la mise à disposition du public du  
brevet d'invention : 25.04.25 Bulletin 25/17.

⑤⑥ Liste des documents cités dans le rapport de  
recherche :

*Se reporter à la fin du présent fascicule*

⑥⑦ Références à d'autres documents nationaux  
apparentés :

○ Demande(s) d'extension :

⑦① Demandeur(s) : *L'OREAL Société anonyme* — FR.

⑦② Inventeur(s) : ROUALDES Marine et LEONARD  
Alexis.

⑦③ Titulaire(s) : *L'OREAL Société anonyme*.

⑦④ Mandataire(s) : Lavoix.

FR 3 121 021 - B1



## **Description**

### **Titre de l'invention : ORGANE D'APPLICATION ET APPLICATEUR**

#### **Domaine technique**

[0001] L'invention de la présente demande concerne un organe d'application et un applicateur pour l'application de liquides cosmétiques tels que du maquillage à sourcils et du ligneur.

[0002] CONTEXTE DE L'ART

[0003] Traditionnellement, un applicateur tel que celui divulgué dans le document US 2020/012058 A1, par exemple, a été proposé comme applicateur pour l'application de produit cosmétique tel que du maquillage à sourcils. L'applicateur comprend : un cylindre principal ; et deux types d'organes d'application fixés aux deux extrémités du cylindre principal, respectivement. Cet applicateur peut tracer divers types de traits en permutant l'organe d'application à utiliser pour l'application du produit cosmétique d'un organe d'application à l'autre organe d'application.

#### **DIVULGATION DE L'INVENTION**

[0004] Toutefois, dans un tel applicateur, afin de tracer des traits avec différents organes d'application, un utilisateur doit changer la façon dont il tient l'applicateur. De plus, l'un de deux organes d'application qui n'est pas utilisé après le changement de la façon dont l'utilisateur tient l'applicateur peut appliquer du produit cosmétique sur l'utilisateur de façon non intentionnelle. Il peut donc être nécessaire de capuchonner l'un des organes d'application. Par conséquent, il existe un besoin concernant l'amélioration de sa capacité fonctionnelle en rapport avec le traçage de divers traits de produit cosmétique.

[0005] Par conséquent, l'invention de la présente demande a pour objectif de fournir un organe d'application et un applicateur qui soient capables de tracer divers traits de produit cosmétique tout en améliorant leur capacité fonctionnelle.

[0006] La présente invention emploie les moyens suivants pour résoudre le problème ci-dessus. L'organe d'application selon la présente invention est un organe d'application destiné à être monté sur un organe formant tige constituant un applicateur et à appliquer un produit cosmétique sur une cible d'application, comprenant : une tige en forme de barre montée sur l'organe formant tige et s'étendant suivant une direction axiale ; et une tête dépassant vers l'extérieur depuis une extrémité de la tige ; dans lequel la tête comporte des première et seconde portions d'application dépassant vers l'extérieur, dans lequel l'épaisseur des première et seconde portions d'application diminue vers une extrémité distale des première et seconde portions d'application, res-

pectivement, et dans lequel la largeur de la première portion d'application au niveau de l'extrémité distale du premier organe d'application est plus petite que la largeur de la seconde portion d'application au niveau de l'extrémité distale du second organe d'application.

- [0007] Selon la présente invention, en faisant différer les formes des extrémités distales des première et seconde portions d'application, il est possible d'obtenir divers traits du produit cosmétique en utilisant chacune des première et seconde portions d'application. De plus, les première et seconde portions d'application étant formées sur la tête prévue sur une extrémité de la tige, il est facile de passer d'un état d'application avec la première portion d'application à un autre état d'application avec la seconde portion d'application, et inversement. Ainsi, il est possible de tracer divers traits du produit cosmétique à l'aide de la première portion d'application ou de la seconde portion d'application, et d'améliorer la capacité fonctionnelle d'application de l'organe d'application. De plus, il est possible de tracer un double trait du liquide cosmétique en utilisant à la fois la première portion d'application et la seconde portion d'application.
- [0008] De plus, les première et seconde portions d'application peuvent dépasser depuis la tige suivant la direction axiale.
- [0009] Selon la présente invention, comme la première et la seconde portion d'application dépassent dans la direction axiale, il devient plus facile d'appliquer du produit cosmétique avec l'applicateur sur lequel est monté l'organe d'application, en comparaison avec les première et seconde portions d'application qui dépassent dans d'autres directions. De plus, il est plus facile de permuter la portion d'application à utiliser pour tracer des traits de produit cosmétique entre les première et seconde portions d'application.
- [0010] De plus, un profil de la tête au niveau de son extrémité proximale peut être plus grand que le profil de la tige.
- [0011] Selon la présente invention, l'agrandissement du profil de la tête par rapport au profil de la tige facilite le positionnement de l'organe d'application par rapport à l'organe formant tige lors du montage de l'organe d'application sur l'organe formant tige.
- [0012] De plus, la première portion d'application peut avoir une forme conique, et la seconde portion d'application peut avoir une forme à pignons.
- [0013] Selon la présente invention, la première portion d'application avec une pointe fine est utilisée pour tracer un trait plus fin du produit cosmétique, et la seconde portion d'application avec une arête est utilisée pour tracer un trait plus épais du produit cosmétique.
- [0014] De plus, la première portion d'application peut avoir une forme conique excentrée par rapport à la seconde portion d'application.
- [0015] Selon la présente invention, comme la pointe de la première portion d'application est

située plus loin de la seconde portion d'application, en comparaison avec la pointe de la première portion d'application qui est située sur l'axe central de la première portion d'application, cela permet d'éviter plus sûrement un contact de la seconde portion d'application avec l'objet d'application lors de l'utilisation de la première portion d'application pour tracer un trait fin du produit cosmétique.

[0016] De plus, l'extrémité distale de la seconde portion d'application peut s'incliner vers une extrémité proximale de la seconde portion d'application d'un côté proximal à la première portion d'application à l'autre côté en éloignement de la première portion d'application.

[0017] Selon la présente invention, comme l'arête de la seconde portion d'application est inclinée, cela permet d'éviter plus sûrement un contact de la première portion d'application avec l'objet d'application lors de l'utilisation de la seconde portion d'application pour tracer un trait épais du produit cosmétique.

[0018] De plus, l'organe d'application peut être poreux.

[0019] Selon la présente invention, dans le cas où l'organe formant tige contient un produit cosmétique liquide, le produit cosmétique liquide peut être introduit dans les première et seconde portions d'application à travers l'organe d'application.

[0020] De plus, l'applicateur selon la présente invention est caractérisé en ce qu'il comprend l'organe d'application tel que mentionné ci-dessus ; et un organe formant tige sur lequel est monté l'organe d'application.

[0021] De plus, l'organe formant tige peut contenir du produit cosmétique en son sein, et le liquide cosmétique dans l'organe formant tige peut être introduit dans l'organe d'application.

[0022] Selon la présente invention, dans le même esprit que mentionné ci-dessus, il est possible de tracer divers traits du produit cosmétique à l'aide des première et seconde portions d'application, et d'améliorer la capacité fonctionnelle d'application de l'organe d'application.

### **Brève description des dessins**

[0023] [Fig.1] La [Fig.1] montre une vue en plan d'un applicateur selon un mode de réalisation de la présente invention.

[0024] [Fig.2] La [Fig.2] montre une vue en coupe axiale de l'applicateur de la [Fig.1].

[0025] [Fig.3] La [Fig.3] montre une vue en plan de l'applicateur de la [Fig.1], avec un capuchon enlevé.

[0026] [Fig.4] La [Fig.4] montre une vue en coupe axiale de l'applicateur de la [Fig.3].

[0027] [Fig.5] La [Fig.5] montre une vue en perspective allongée de l'applicateur de la [Fig.3].

[0028] [Fig.6] La [Fig.6] montre l'applicateur en utilisation.

- [0029] [Fig.7] La [Fig.7] montre également l'applicateur en utilisation.
- [0030] [Fig.8] La [Fig.8] montre également l'applicateur en utilisation.
- [0031] DESCRIPTION DÉTAILLÉE DES MODES DE RÉALISATION
- [0032] Ci-après, un mode de réalisation de l'organe d'application et de l'applicateur selon la présente invention sera décrit, d'après les figures. Sur les figures utilisées dans la description qui suit, chaque élément est mis à l'échelle en conséquence afin de rendre chaque élément reconnaissable.
- [0033] L'applicateur 1 selon la présente invention, comme le montrent les figures 1 et 2, comprend : un organe formant tige cylindrique avec fond 11 contenant un liquide cosmétique ; un organe d'application en colonne rond 12 monté sur l'organe formant tige 11 ; et un capuchon cylindrique à sommet 13 monté de manière détachable sur l'organe formant tige 11 et recouvrant l'organe d'application 12.
- [0034] L'organe formant tige 11, l'organe d'application 12 et le capuchon 13 sont agencés selon un axe d'applicateur. Ci-après, la direction vers le capuchon 13 selon l'axe d'applicateur O est appelée direction proximale-distale. De plus, la direction perpendiculaire à la direction proximale-distale et parallèle à la direction d'agencement des première et seconde portions d'application 34, 35 est appelée direction latérale, et la direction perpendiculaire à la direction proximale-distale et à la direction latérale est appelée direction avant-arrière. De surcroît, la direction perpendiculaire à l'axe d'applicateur O est appelée direction radiale, et la direction autour de l'axe d'applicateur O est appelée direction circonférentielle.
- [0035] Comme le montrent les figures 1 à 4, l'organe formant tige 11 comprend : un corps principal de contenant cylindrique avec fond 21 ; un organe de fixation cylindrique 22 monté sur l'extrémité distale du corps principal de contenant 21 ; un organe de montage cylindrique 23 monté sur l'extrémité distale de l'organe de fixation 22 ; un bouchon 24 disposé à l'intérieur du corps principal de contenant 21 ; et un corps imprégné en colonne rond 25 imprégné du liquide cosmétique.
- [0036] Le corps principal de contenant 21 est formé de polypropylène, par exemple, et a une forme cylindrique avec fond s'étendant selon l'axe d'applicateur O.
- [0037] L'organe de fixation 22 est formé de polypropylène, par exemple, et a une forme cylindrique s'étendant selon l'axe d'applicateur O. Une protubérance d'engagement 22A butant contre un bord distal du corps principal de contenant 21 est prévue sur une surface circonférentielle externe de l'organe de fixation 22. De plus, une première portion proximale 22B de l'organe de fixation 22 s'étendant vers l'arrière plus loin que la protubérance d'engagement 22A est ajustée dans le corps principal du contenant 21. Un diamètre externe d'une extrémité distale d'une première portion distale 22C de l'organe de fixation 22 s'étendant vers l'avant plus loin que la protubérance d'engagement 22A diminue progressivement vers la direction distale.

- [0038] L'organe de montage 23 est formé de polypropylène, par exemple, et a une forme cylindrique s'étendant selon l'axe d'applicateur O. Un décrochement est formé sur une surface circonférentielle externe d'une portion de raccordement raccordant une seconde portion distale 23A et une seconde portion proximale 23B de l'organe de montage 23. Le diamètre externe de la seconde portion distale 23A diminuant progressivement vers la direction distale. Un angle d'inclinaison de la seconde portion distale 23A de l'organe de montage 23 par rapport à l'axe d'applicateur est sensiblement identique à un angle d'inclinaison de l'extrémité distale de la première portion distale 22C de l'organe de fixation 22. La seconde portion proximale 23B est disposée à l'intérieur de la première portion distale 22C de l'organe de fixation 22. De plus, la seconde portion proximale 23B s'étend proximale plus loin que le décrochement de l'organe de fixation 22.
- [0039] Le bouchon 24 est formé de polyéthylène et a une forme cylindrique double avec fond. De plus, le bouchon 24 comporte : un cylindre externe 26 cylindrique, un cylindre interne 27 avec fond disposé radialement à l'intérieur du cylindre externe 26 ; et une paroi de raccordement annulaire 28 raccordant le bord distal du cylindre externe 26 et le bord distal du cylindre interne 27. Une bride annulaire 26A dépassant radialement vers l'extérieur est prévue sur l'extrémité proximale du cylindre externe 26, et la face distale de la bride 26A bute contre le bord proximal de la première portion proximale 22B de l'organe de fixation 22.
- [0040] Le corps imprégné 25 est formé de fibres de polyester, par exemple, et est imprégné du produit cosmétique tel que le maquillage à sourcils liquide ou du ligneur. Le corps imprégné 25 est disposé dans un espace délimité par l'organe de fixation 22 et le bouchon 24, et est situé proximale à l'organe de fixation 23.
- [0041] L'organe d'application 12 est formé de polyéthylène ou de polypropylène, et est poreux. L'organe d'application 12 est formé par frittage d'une poudre de polymère tel que le polyéthylène, et est poreux à la suite du frittage.
- [0042] Comme le montrent les figures 1 à 5, l'organe d'application 12 comprend : une tige en colonne ronde 31 s'étendant selon l'axe d'applicateur O ; et une tête en colonne ovale 32 dépassant vers l'extérieur depuis l'extrémité distale de la tige 31.
- [0043] La tige 31 est insérée dans l'organe formant tige 23, et est disposée à l'intérieur de l'organe de montage 23, de l'organe de fixation 22 et du corps principal de contenant 21.
- [0044] La tête 32 comporte : un corps principal de tête 33 raccordé au niveau de l'extrémité distale de la tige 31 ; les première et seconde portions d'application 34, 35 dépassant dans la direction distale et agencées dans la direction latérale avec un écartement entre elles.
- [0045] Le diamètre externe du corps principal de tête 33 est plus grand que le diamètre

interne du bord distal de l'organe de montage 23. Ainsi, le bord proximal du corps principal de tête 33 bute contre le bord distal de l'organe de montage 23.

- [0046] La largeur dans la direction latérale et l'épaisseur dans la direction avant-arrière de la première portion d'application 34 diminuent progressivement dans la direction distale, en d'autres termes, la première portion d'application 34 a une forme conique ronde dont le diamètre externe diminue progressivement dans la direction distale. De plus, l'extrémité distale de la première portion d'application 34 est excentrée par rapport à la seconde portion d'application 35 dans la direction latérale. Une portion de la surface de côté de la première portion d'application 34 s'étend depuis la surface circonférentielle du corps principal de tête 33.
- [0047] L'épaisseur dans la direction avant-arrière de la seconde portion d'application (35) diminue progressivement dans la direction distale, en d'autres termes, la seconde portion d'application 35 a une forme de sommet à pignons dont une distance entre deux surfaces de côté (une seule surface de côté 35A montrée) opposées dans la direction avant-arrière de la seconde portion d'application 35 diminue progressivement dans la direction distale. Le bord distal de la seconde portion d'application 35 s'étend dans la direction latérale, et s'incline vers le côté proximal dans la direction latérale en éloignement de la première portion d'application 34. L'extrémité distale de la seconde portion d'application 35 est légèrement proximale en comparaison avec la première portion d'application 34.
- [0048] Le capuchon 13 est formé de polypropylène, par exemple, et, comme le montrent les figures 1 et 2, a une forme cylindrique à sommet s'étendant selon l'axe d'applicateur O. Le capuchon 13 est ajusté de manière détachable sur la première portion distale 22C de l'organe de fixation 22, et l'extrémité proximale du capuchon 13 bute contre la surface distale de la protubérance d'engagement 22A.
- [0049] À présent, le procédé utilisant l'organe d'application 12 et l'applicateur 1 avec la structure ci-dessus sera expliqué.
- [0050] Tout d'abord, comme le montre la [Fig.6], l'utilisateur enlève le capuchon 13 et met en contact l'extrémité distale de la seconde portion d'application 35 avec une peau S qui est un objet d'application. Tout en mettant la seconde portion d'application 35 en contact avec la peau S, l'utilisateur déplace la seconde portion d'application 35 le long de la peau S pour tracer un trait du produit cosmétique. Comme la tige 31 de l'organe d'application 12 est insérée dans le corps imprégné 25 de l'organe formant tige 11, le liquide cosmétique contenu dans le corps imprégné 25 est fourni à l'organe d'application 12. De plus, comme l'organe d'application 12 est poreux, le liquide cosmétique dans le corps imprégné 25 est fourni de manière stable à la tête 32 de l'organe d'application 12.
- [0051] De plus, comme le bord distal de la seconde portion d'application 35 est incliné,

lorsque le bord distal de la seconde portion d'application 35 entre en contact avec la peau S, la première portion d'application 34 est sensiblement espacée de la peau S. Cela évite donc un contact de la première portion d'application 34 avec la peau S et le traçage non intentionnel du trait du liquide cosmétique, lors de l'utilisation de la seconde portion d'application 35.

- [0052] Ensuite, comme le montre la [Fig.7], l'utilisateur met la première portion d'application 34 en contact avec la peau S. Dans ce cas, l'utilisateur peut permuter les portions d'application à utiliser pour tracer le trait du liquide cosmétique de la seconde portion d'application 35 à la première portion d'application 34 seulement en modifiant légèrement la façon dont l'utilisateur tient l'applicateur 1. L'utilisateur déplace la première portion d'application 34 le long de la peau S. De cette façon, l'utilisateur trace le trait du liquide cosmétique. Dans ce cas, comme la première portion d'application 34 a une forme conique ronde, le trait tracé par la première portion d'application 34 est plus fin que le trait tracé par la seconde portion d'application 35. De plus, comme l'extrémité distale de la première portion d'application 34 est excentrée par rapport à la seconde portion d'application 35, cela évite un contact de la seconde portion d'application 35 avec la peau S et un traçage non intentionnel du trait du liquide cosmétique, lors de l'utilisation de la première portion d'application 34.
- [0053] De plus, comme le montre la [Fig.8], il est possible de tracer un double trait du liquide cosmétique en utilisant à la fois la première portion d'application 34 et la seconde portion d'application 35.
- [0054] Après avoir tracé les traits de liquide cosmétique avec les première et seconde portions d'application 34, 35, l'utilisateur fixe la capuchon 13. L'organe d'application 12 et l'applicateur 1 sont utilisés de la manière décrite ci-dessus.
- [0055] Comme décrit ci-dessus, selon l'organe d'application 12 et l'applicateur 1 comprenant l'organe d'application 12, en faisant différer les formes des extrémités distales des première et seconde portions d'application 34, 35 l'une de l'autre, il est possible d'obtenir divers traits du liquide cosmétique en utilisant chacune des première et seconde portions d'application 34, 35. De plus, il est facile de passer d'un état d'application avec la première portion d'application 34 à un autre état d'application avec la seconde portion d'application 35, et inversement. Ainsi, il est possible de tracer divers traits du liquide cosmétique à l'aide des première et seconde portions d'application, et d'améliorer la capacité fonctionnelle d'application de l'organe d'application.
- [0056] De plus, comme les première et seconde portions d'application 34, 35 dépassent dans la direction distale, il devient plus facile d'appliquer du liquide cosmétique avec l'applicateur 1 sur lequel est monté l'organe d'application 12, et il est plus facile de permuter la portion d'application à utiliser pour tracer des traits de liquide cosmétique

entre les première et seconde portions d'application 34, 35.

- [0057] De surcroît, l'agrandissement du profil de la tête 32 par rapport au profil de la tige 31 facilite le positionnement de l'organe d'application 12 par rapport à l'organe formant tige 11 lors du montage de l'organe d'application 12 sur l'organe formant tige 11.
- [0058] En outre, la première portion d'application 34 avec une pointe fine est utilisée pour tracer un trait plus fin du liquide cosmétique, et la seconde portion d'application 35 avec une arête est utilisée pour tracer un trait plus épais du liquide cosmétique. Dans ce cas, comme la pointe de la première portion d'application 34 est située plus loin de la seconde portion d'application 35, en comparaison avec la pointe de la première portion d'application 34 qui est située sur l'axe central de la première portion d'application 34, il est possible d'éviter plus sûrement un contact de la seconde portion d'application 35 avec la peau S lors de l'utilisation de la première portion d'application 34 pour tracer un trait fin du liquide cosmétique. De la même manière, comme l'arête de la seconde portion d'application 35 est inclinée, il est possible d'éviter plus sûrement un contact de la première portion d'application 34 avec la peau S lors de l'utilisation de la seconde portion d'application 35 pour tracer un trait épais du liquide cosmétique.
- [0059] De plus, comme l'organe formant tige 12 est poreux, le liquide cosmétique contenu dans l'organe formant tige 11 peut être introduit dans les première et seconde portions d'application 34, 35 à travers l'organe d'application 12.
- [0060] Les inventions de la présente demande ne sont pas limitées aux modes de réalisation décrits ci-dessus, et diverses modifications peuvent être apportées aux modes de réalisation décrits sans s'écarter du concept des inventions de la présente demande.
- [0061] Par exemple, dans le mode de réalisation ci-dessus, bien que l'organe d'application et l'applicateur comprenant l'organe d'application soient destinés à appliquer le liquide cosmétique pour sourcils, l'organe d'application et l'applicateur peuvent être destinés à appliquer un autre liquide cosmétique tel que du liquide cosmétique pour ligneur, et peuvent être destinés à appliquer un autre type de cosmétique, tel qu'un cosmétique en poudre, autre qu'un liquide cosmétique. De la même manière, bien que l'applicateur contienne le liquide cosmétique pour sourcils, il peut contenir d'autres liquides cosmétiques, tel que du liquide cosmétique pour ligneur. De plus, bien que l'applicateur comprenne le corps imprégné qui est imprégné du liquide cosmétique, l'applicateur peut contenir du liquide cosmétique de manière étanche. De surcroît, bien que l'applicateur comporte l'organe formant tige contenant le liquide cosmétique, l'applicateur peut comporter un organe formant tige qui ne contient pas le liquide cosmétique. Dans ce cas, l'organe d'application est alimenté en liquide cosmétique par immersion de l'organe d'application dans le liquide cosmétique contenu dans un autre contenant que l'applicateur.
- [0062] L'organe d'application peut comporter trois portions d'application ou plus. De plus,

deux portions d'application ou plus peuvent être utilisées pour tracer une pluralité de traits de produit cosmétique simultanément par mise en contact des deux portions d'application ou plus simultanément avec un objet d'application, tel qu'une peau.

[0063] Bien que la pointe de la première portion d'application soit excentrée par rapport à la seconde portion d'application en rapport avec l'axe central de la première portion d'application, il est possible que la pointe de la première portion d'application ne soit pas excentrée ou soit excentrée vers la seconde portion d'application. De la même manière, bien que l'arête de la seconde portion d'application soit inclinée vers une extrémité proximale de la seconde portion d'application d'un côté proximal à la première portion d'application à l'autre côté en éloignement de la première portion d'application, il est possible que l'arête de la seconde portion d'application ne soit pas inclinée, ou soit inclinée vers une extrémité proximale de la seconde portion d'application d'un côté en éloignement de la première portion d'application à l'autre côté proximal de la première portion d'application.

[0064] Bien que la première portion d'application ait une forme conique ronde, la première portion d'application peut avoir une autre forme conique, telle qu'une forme conique triangulaire, ou peut avoir une forme tronconique, telle qu'une forme tronconique ronde. En d'autres termes, la première portion d'application peut avoir une autre forme, tant que l'épaisseur de la première portion d'application diminue vers une extrémité distale de la première portion d'application et que la largeur de la première portion d'application au niveau de l'extrémité distale du premier organe d'application est plus petite que la largeur de la seconde portion d'application au niveau de l'extrémité distale du second organe d'application. De la même manière, la seconde portion d'application peut avoir une autre forme, tant que l'épaisseur de la seconde portion d'application diminue vers une extrémité distale de la seconde portion d'application et que la largeur de la seconde portion d'application au niveau de l'extrémité distale du second organe d'application est plus grande que la largeur de la première portion d'application au niveau de l'extrémité distale du premier organe d'application.

[0065] Les première et seconde portions d'application peuvent s'étendre suivant une direction autre que la direction proximale-distale, et peuvent s'étendre suivant une direction inclinée par rapport à l'axe d'apporteur.

[0066] Bien que le profil de la tête au niveau de son extrémité proximale soit plus grand que celui de la tige, la tête peut avoir un profil au niveau de son extrémité proximale inférieur ou égal à celui de la tige.

[0067] Bien que l'organe d'application soit poreux, il est possible que l'organe d'application ne soit pas poreux. De plus, bien que l'organe d'application soit formé par frittage d'une poudre de polymère, l'organe d'application peut être formé par d'autres

processus, et peut être formé par tout matériau approprié autre qu'une poudre de polymère.

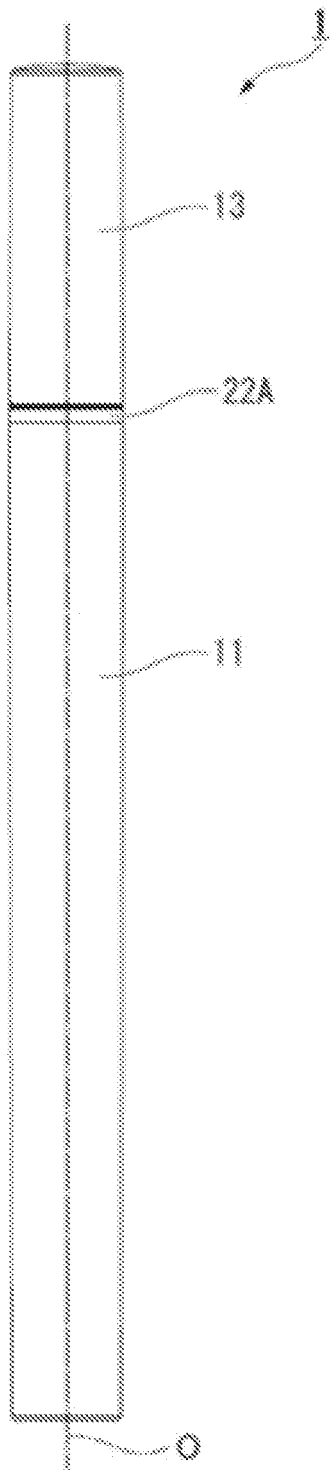
[0068] La forme de l'organe d'application n'est pas limitée à une forme en colonne ronde, et peut être une autre forme telle qu'une forme en colonne ovale ou une forme en colonne polygonale. De la même manière, la forme du corps principal de contenant n'est pas limitée à une forme cylindrique ronde avec fond, et peut être une forme cylindrique ovale avec fond ou une forme cylindrique polygonale avec fond.

## Revendications

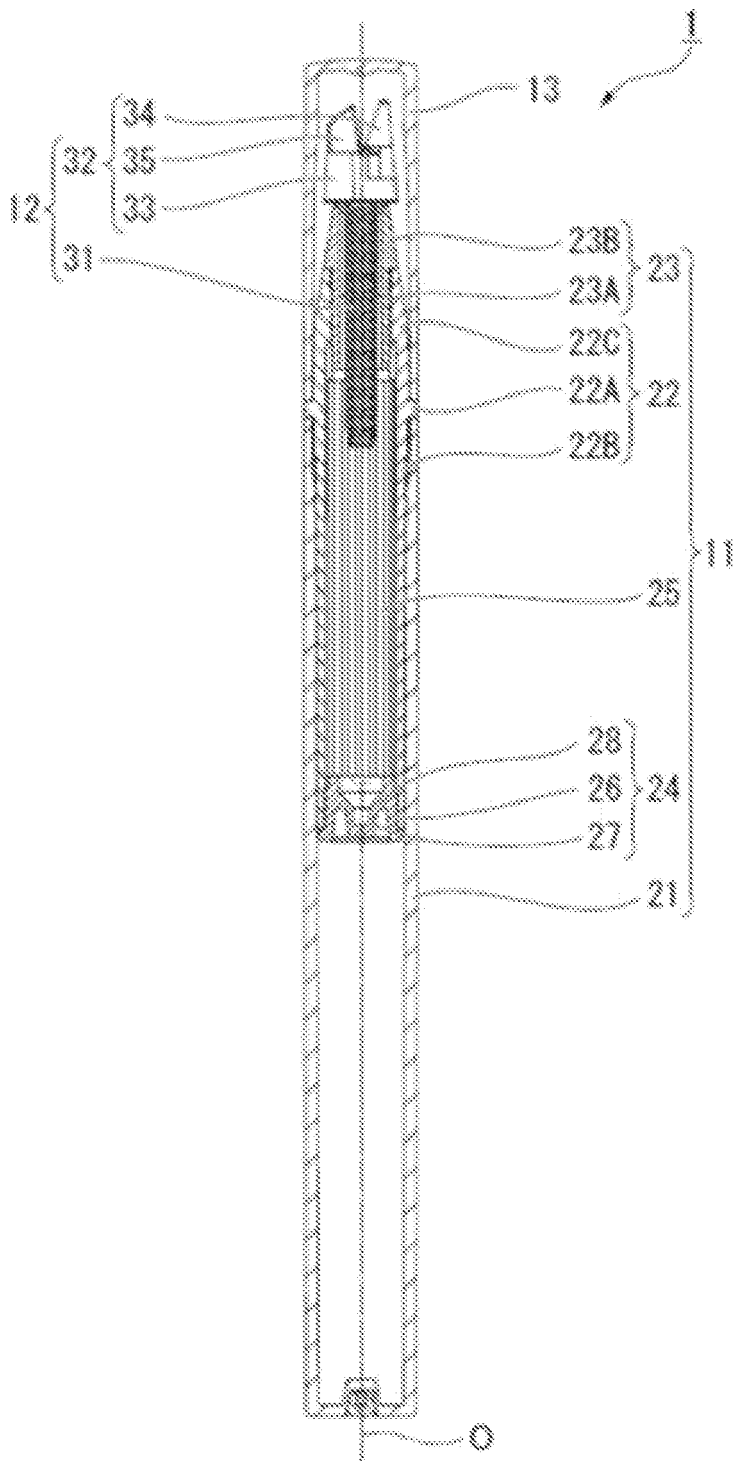
- [Revendication 1] Organe d'application (12) destiné à être monté sur un organe formant tige (11) constituant un applicateur et à appliquer un produit cosmétique sur une cible d'application, comprenant :
- une tige (31) en forme de barre montée sur l'organe formant tige et s'étendant suivant une direction axiale ; et
- une tête (32) dépassant vers l'extérieur depuis une extrémité de la tige ; dans lequel la tête comporte des première (34) et seconde (35) portions d'application dépassant vers l'extérieur, dans lequel l'épaisseur des première et seconde portions d'application diminue vers une extrémité distale des première et seconde portions d'application, respectivement, dans lequel la largeur de la première portion d'application au niveau de l'extrémité distale du premier organe d'application est plus petite que la largeur de la seconde portion d'application au niveau de l'extrémité distale du second organe d'application, dans lequel la première portion d'application (34) a une forme conique, et
- dans lequel la seconde portion d'application (35) a une forme à pignons..
- [Revendication 2] Organe d'application selon la revendication 1, dans lequel les première et seconde portions d'application (34, 35) dépassent depuis la tige suivant la direction axiale.
- [Revendication 3] Organe d'application selon la revendication 1 ou 2, dans lequel un profil de la tête (32) au niveau de son extrémité proximale (33) est plus grand qu'un profil (23) de la tige.
- [Revendication 4] Organe d'application selon l'une quelconque des revendications précédentes, dans lequel la première portion d'application (34) a une forme conique excentrée par rapport à la seconde portion d'application (35).
- [Revendication 5] Organe d'application selon l'une quelconque des revendications précédentes, dans lequel l'extrémité distale de la seconde portion d'application (35) s'incline vers une extrémité proximale de la seconde portion d'application d'un côté proximal à la première portion d'application (34) à l'autre côté en éloignement de la première portion d'application.
- [Revendication 6] Organe d'application selon l'une quelconque des revendications précédentes, dans lequel l'organe d'application (12) est poreux.

[Revendication 7]      Appicateur (1) comprenant :  
l'organe d'application (12) de l'une quelconque des revendications précédentes ; et  
un organe formant tige (11) sur lequel est monté l'organe d'application.

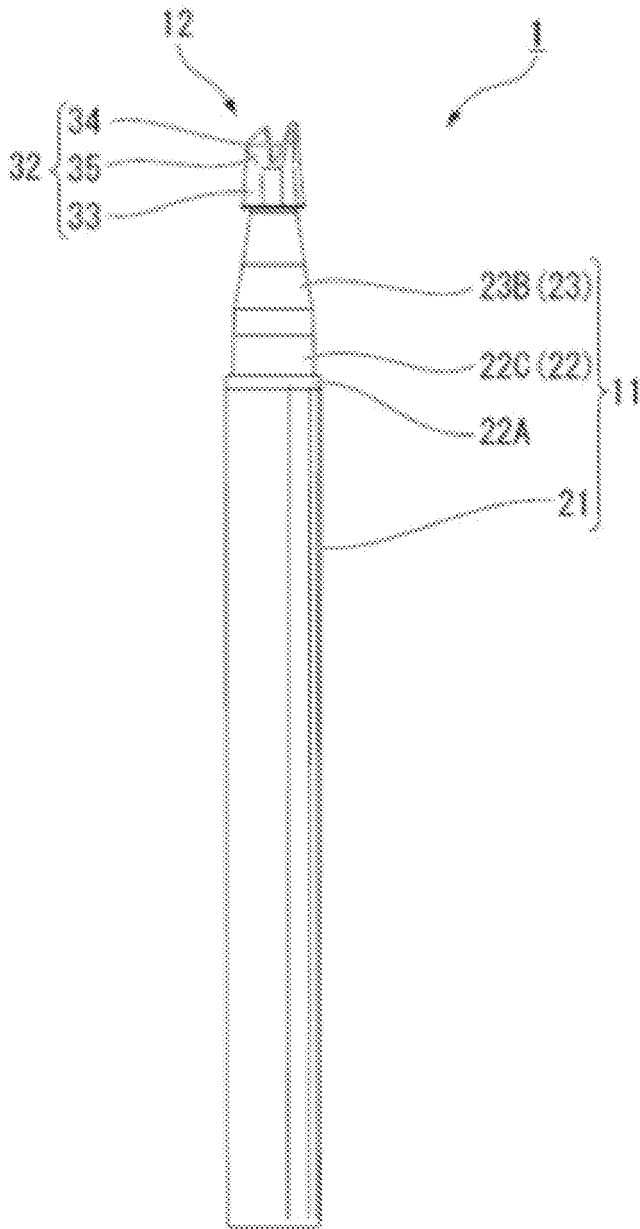
[Fig. 1]



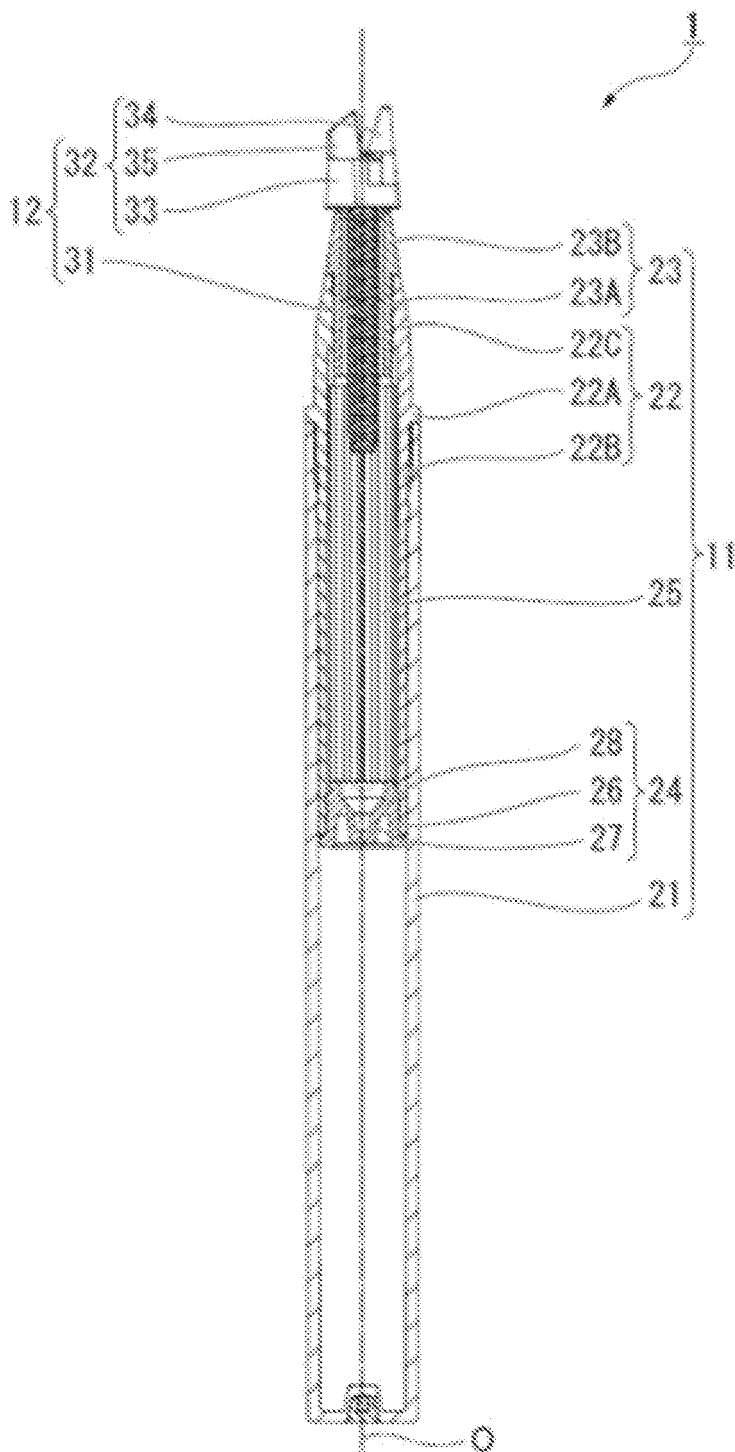
[Fig. 2]



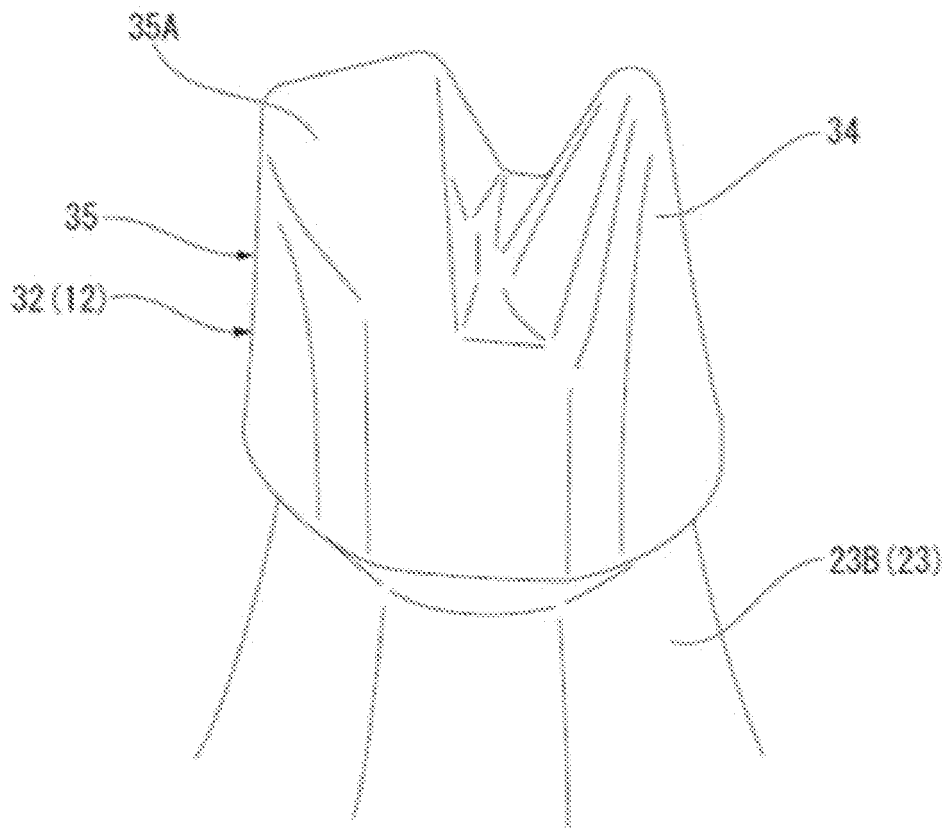
[Fig. 3]



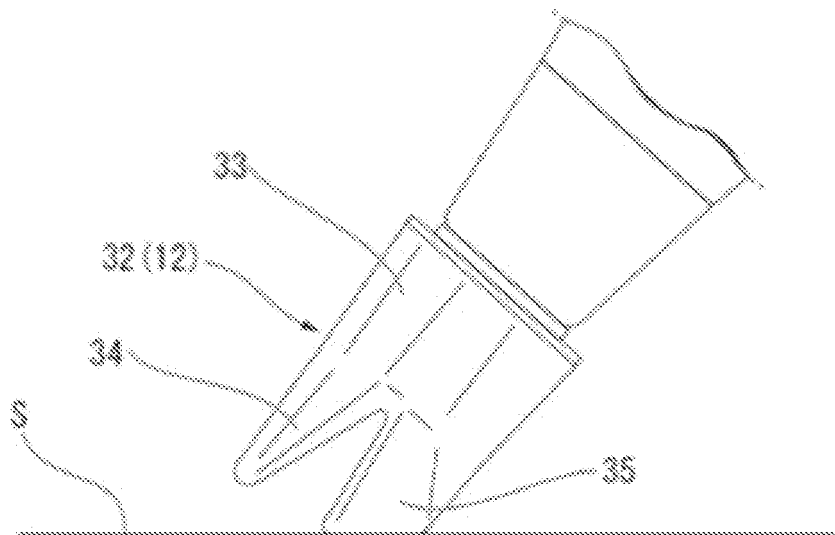
[Fig. 4]



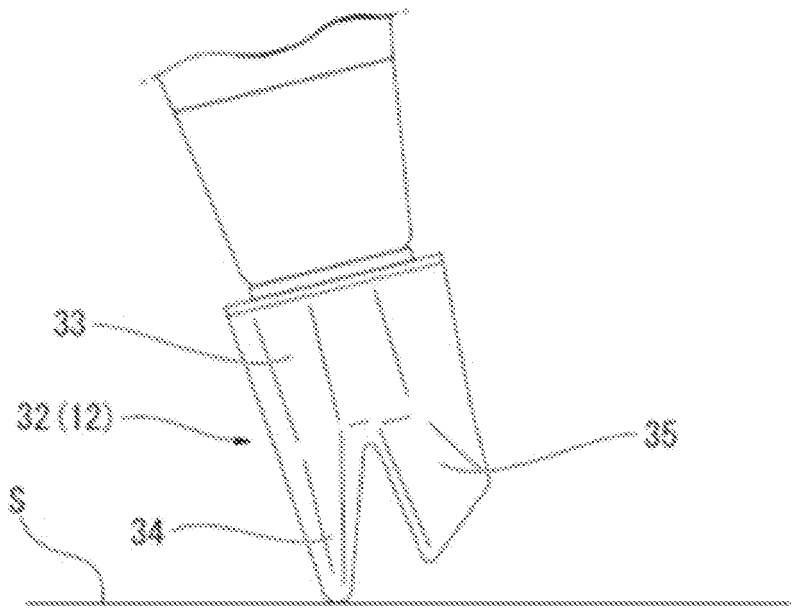
[Fig. 5]



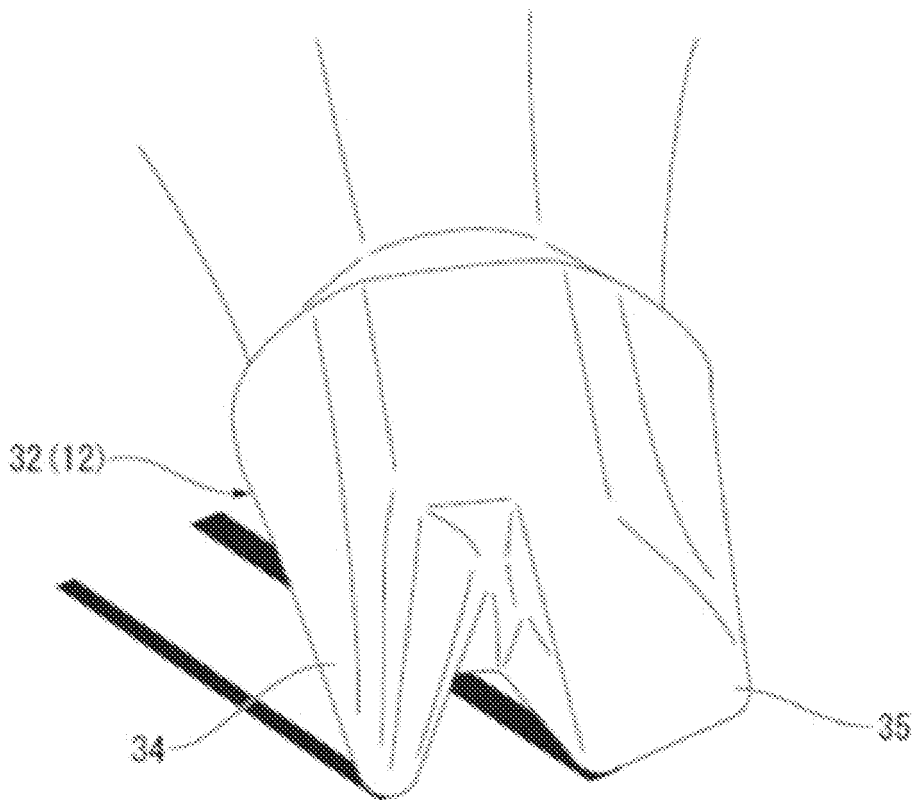
[Fig. 6]



[Fig. 7]



[Fig. 8]



# RAPPORT DE RECHERCHE

articles L.612-14, L.612-53 à 69 du code de la propriété intellectuelle

## OBJET DU RAPPORT DE RECHERCHE

---

L'I.N.P.I. annexe à chaque brevet un "RAPPORT DE RECHERCHE" citant les éléments de l'état de la technique qui peuvent être pris en considération pour apprécier la brevetabilité de l'invention, au sens des articles L. 611-11 (nouveau) et L. 611-14 (activité inventive) du code de la propriété intellectuelle. Ce rapport porte sur les revendications du brevet qui définissent l'objet de l'invention et délimitent l'étendue de la protection.

Après délivrance, l'I.N.P.I. peut, à la requête de toute personne intéressée, formuler un "AVIS DOCUMENTAIRE" sur la base des documents cités dans ce rapport de recherche et de tout autre document que le requérant souhaite voir prendre en considération.

## CONDITIONS D'ETABLISSEMENT DU PRESENT RAPPORT DE RECHERCHE

---

Le demandeur a présenté des observations en réponse au rapport de recherche préliminaire.

Le demandeur a maintenu les revendications.

Le demandeur a modifié les revendications.

Le demandeur a modifié la description pour en éliminer les éléments qui n'étaient plus en concordance avec les nouvelles revendications.

Les tiers ont présenté des observations après publication du rapport de recherche préliminaire.

Un rapport de recherche préliminaire complémentaire a été établi.

## DOCUMENTS CITES DANS LE PRESENT RAPPORT DE RECHERCHE

---

La répartition des documents entre les rubriques 1, 2 et 3 tient compte, le cas échéant, des revendications déposées en dernier lieu et/ou des observations présentées.

Les documents énumérés à la rubrique 1 ci-après sont susceptibles d'être pris en considération pour apprécier la brevetabilité de l'invention.

Les documents énumérés à la rubrique 2 ci-après illustrent l'arrière-plan technologique général.

Les documents énumérés à la rubrique 3 ci-après ont été cités en cours de procédure, mais leur pertinence dépend de la validité des priorités revendiquées.

Aucun document n'a été cité en cours de procédure.

**1. ELEMENTS DE L'ETAT DE LA TECHNIQUE SUSCEPTIBLES D'ETRE PRIS EN  
CONSIDERATION POUR APPRECIER LA BREVETABILITE DE L'INVENTION**

US 5 888 005 A (GUERET JEAN-LOUIS [FR])  
30 mars 1999 (1999-03-30)

US 2019/000222 A1 (BALESTRINI THIERRY [FR]  
ET AL) 3 janvier 2019 (2019-01-03)

US 10 575 621 B1 (PIRES LEO CLIFFORD [US]  
ET AL) 3 mars 2020 (2020-03-03)

**2. ELEMENTS DE L'ETAT DE LA TECHNIQUE ILLUSTRANT L'ARRIERE-PLAN  
TECHNOLOGIQUE GENERAL**

JP 2016 010678 A (KAO CORP)  
21 janvier 2016 (2016-01-21)

US 2018/146767 A1 (PRADE PAULINE [FR])  
31 mai 2018 (2018-05-31)

**3. ELEMENTS DE L'ETAT DE LA TECHNIQUE DONT LA PERTINENCE DEPEND  
DE LA VALIDITE DES PRIORITES**

NEANT