

19



OFICINA ESPAÑOLA DE  
PATENTES Y MARCAS

ESPAÑA



11 Número de publicación: **2 980 587**

51 Int. Cl.:

**H01H 9/18** (2006.01)

**H01H 27/00** (2006.01)

12

TRADUCCIÓN DE PATENTE EUROPEA

T3

96 Fecha de presentación y número de la solicitud europea: **06.09.2021** E 21195101 (7)

97 Fecha y número de publicación de la concesión europea: **15.05.2024** EP 3975215

54 Título: **Un aparato de conmutación de tarjeta de acceso**

30 Prioridad:

**29.09.2020 IN 202031042388**

45 Fecha de publicación y mención en BOPI de la traducción de la patente:

**02.10.2024**

73 Titular/es:

**SCHNEIDER ELECTRIC INDUSTRIES SAS  
(100.0%)  
35, rue Joseph Monier  
92500 Rueil-Malmaison, FR**

72 Inventor/es:

**THODIYIL, BABISH y  
RITTINGHAUS, OLAF**

74 Agente/Representante:

**PONTI & PARTNERS, S.L.P.**

ES 2 980 587 T3

Aviso: En el plazo de nueve meses a contar desde la fecha de publicación en el Boletín Europeo de Patentes, de la mención de concesión de la patente europea, cualquier persona podrá oponerse ante la Oficina Europea de Patentes a la patente concedida. La oposición deberá formularse por escrito y estar motivada; sólo se considerará como formulada una vez que se haya realizado el pago de la tasa de oposición (art. 99.1 del Convenio sobre Concesión de Patentes Europeas).

**DESCRIPCIÓN**

Un aparato de conmutación de tarjeta de acceso

**5 Campo de la invención:**

**[0001]** La presente invención se refiere en general a un interruptor de tarjeta de acceso para la activación del suministro de energía eléctrica. Más específicamente, la invención se refiere a un aparato de conmutación de tarjeta de acceso para la indicación de la inserción de la tarjeta.

10

**Antecedentes de la invención:**

**[0002]** El interruptor de tarjeta de acceso es un aparato que funciona como un aparato de accionamiento para un suministro de energía eléctrica en un lugar tal como una habitación. Dicho aparato de tarjeta de acceso se encuentra especialmente en la industria hotelera como aplicación de interruptor de alimentación principal para permitir que múltiples consumidores eléctricos ubicados en una habitación puedan encenderlo y apagarlo una vez. Esto debe hacerse después de entrar en la habitación, se puede insertar una tarjeta de acceso en el interruptor de la tarjeta de acceso, por lo que los consumidores eléctricos conectados están conectados. Al retirar la tarjeta de acceso de la ranura de inserción de la tarjeta, a continuación, los consumidores eléctricos conectados se desconectan de nuevo.

15

20

**[0003]** Cuando el interruptor de tarjeta que tiene un mecanismo de accionamiento como el interruptor basculante está orientado en su posición de APAGADO de tal manera que una vez que la inserción de la tarjeta está ubicada por encima de la primera sección del eje horizontal del interruptor basculante en la posición de apagado, el mecanismo basculante cambia su estado a la posición de ENCENDIDO. La palanca de cambio está por encima del primer eje horizontal unido al mecanismo accionador, es decir, toca el interruptor basculante, en su posición de APAGADO por encima del primer eje horizontal en su sección superior que cambia su estado a la posición de ENCENDIDO. Dichas tarjetas o tarjetas de acceso se insertan y retiran con frecuencia y se utilizan a menudo con superficies sensibles tales como placas de circuito impreso (PCB - *Printing Circuit Boards*) y / o elementos funcionales sensibles tales como tiras magnéticas proporcionadas a las mismas.

25

30

**[0004]** Convencionalmente, se ha conocido un mecanismo de puerta con tarjeta que estructura una parte de un lector de tarjetas. La parte de inserción de la tarjeta, como se conoce en la técnica, recibe la tarjeta cuando se inserta a través de ella, y un marco de puerta formado con un puerto de puerta (puerto de inserción de la tarjeta) donde se va a insertar la tarjeta. El marco de puerta se forma en una forma hueca y la parte de la fuente de luz y el miembro de guía de luz se disponen dentro del marco de puerta.

35

**[0005]** El documento EP2573940, describe un aparato de conmutación de tarjeta de acceso que comprende un conjunto de inserción 5 que comprende una unidad de sensor de LED 6 que proporciona la luz. La luz se guía desde la unidad 6 a través de las guías de luz 7a, 7b a la guía de luz 8, por lo que la guía de luz 8 tiene una estructura de guía de luz S para guiar la luz desde la guía de luz 7a a 7b. La guía de luz 8 también tiene una superficie de desacoplamiento de luz L en la estructura de luz guía S que asegura que se pueda realizar la retroiluminación. La luz se alimenta desde la fuente de luz LED 6 a la guía de luz 7a a la guía de luz 7b a la guía de luz 8, por lo que la guía de luz 8 tiene la estructura S y la superficie L para guiar la luz hacia una ranura 1 en la placa central 3. El documento DE9420728U1 describe un interruptor de tarjeta de acceso con pantalla óptica y compensación de papel pintado con un mecanismo de interruptor basculante, caracterizado porque el mecanismo de interruptor basculante está provisto de un marco de cubierta (2) y una cubierta (13) que tiene una entrada de tarjeta (4), donde debajo de la cubierta (13) hay un marco (3) con un rebaje (7) y con una palanca de conmutación elástica de resorte (8) formada integralmente, donde se puede encajar una cubierta (5), 5.

40

45

**[0006]** En los sistemas convencionales de interruptor de tarjeta de acceso, el marco de puerta está formado por un material transparente que transmite la luz. Por lo tanto, en la parte de inserción de tarjeta, cuando se emite una luz desde la parte de fuente de luz hacia el miembro de guía de luz, el marco de puerta formado con el puerto de inserción de tarjeta se ilumina. En otras palabras, cuando se emite una luz desde la parte de fuente de luz hacia el miembro de guía de luz en la parte de inserción de tarjeta, se ilumina una porción periférica del puerto de inserción de tarjeta. Sin embargo, este mecanismo de dispersión de la luz en el aparato de conmutación de la tarjeta de acceso da lugar a los siguientes problemas:

50

55

Como se muestra en la Figura 1 de los dibujos adjuntos, en el sistema existente:

- La guía de luz (114') estará en la placa central y la fuente de luz LED insertada se transferirá al extremo frontal e indicará el estado de la tarjeta de acceso del hotel.
- Debido al ancho estándar de la tarjeta y al ancho de la placa central CEE60, la guía y el soporte para la tarjeta mediante la reutilización del inserto existente conducirán a un procedimiento de fabricación complejo.
- Dispersión de la luz a través del contorno exterior de la pared de la placa central, debido a las holguras de la parte en el área de acoplamiento, menos grosor y recortes, sin dispersión de luz homogénea.

60

65

5 **[0007]** En el interruptor de tarjeta de acceso existente hay procedimientos donde el LED en la PCB presente en el conjunto de inserción se coloca cerca de la porción recortada de la placa central, donde se insertan las tarjetas. En esta configuración, esencialmente se cambia la posición del LED, lo que podría no ser posible en numerosos casos. La posición convencional del LED no permite que la luz se disperse correctamente a través del corte. Por lo tanto, es un objetivo utilizar la posición convencional del LED mientras se dispersa la luz del recorte de tal manera que la inserción de la tarjeta sea más fácil en la oscuridad.

10 **[0008]** Por lo tanto, con vistas al problema asociado con las técnicas convencionales de anclaje/fijación del sistema adaptador de conector, los inventores sintieron la necesidad de desarrollar un nuevo aparato de conmutación de tarjeta de acceso para detectar la inserción de una tarjeta como miembro activador. El aparato de conmutación de tarjeta de acceso está provisto de una placa central y un miembro de soporte que cubre al menos una placa de circuito y dicha fuente de luz desde un lado frontal en la dirección de inserción de dicha tarjeta. El miembro de soporte está dispuesto alrededor de la superficie interna de dicha placa central de tal manera que la luz emitida desde dicha fuente luminosa se dispersa de una manera guiada hacia dicha ranura de inserción de tarjeta de dicha placa central  
15 bloqueando el paso de los rayos luminosos a través de cualquier holgura de conexión.

### **Resumen de la invención:**

20 **[0009]** Por consiguiente, la presente invención proporciona un aparato de conmutación de tarjeta de acceso para detectar la inserción de una tarjeta como un miembro activador. Según la realización de la invención, el aparato de conmutación de tarjeta de acceso comprende:

- un conjunto de inserción montado dentro de una caja de pared, dicho conjunto de inserción tiene una PCB incrustada con una fuente de luz para permanecer encendida hasta la inserción completa de dicha tarjeta;
- 25 - un marco de cubierta dispuesto en el conjunto de inserción;
- una placa central y un miembro de soporte que cubre al menos dicha PCB y dicha fuente de luz, dicha placa central se acopla con el marco de la cubierta y está provista de una ranura de inserción de la tarjeta;

30 **[0010]** Según la invención, dicho miembro de soporte está dispuesto a lo largo de la superficie interna de dicha placa central de tal manera que la luz emitida desde dicha fuente de luz se dispersa de una manera guiada hacia dicha ranura de inserción de tarjeta de dicha placa central evitando que los rayos de luz se dispersen a través de cualquier otra abertura de dicho aparato de conmutación de tarjeta de acceso.

35 **[0011]** Según el aparato de conmutación de tarjeta de acceso de la invención, dicho miembro de soporte está moldeado con color gris o negro para bloquear cualquier dispersión de luz a través de las uniones de conexión de dicha placa central.

40 **[0012]** Según la invención, dicho elemento de soporte está formado en forma de marco plano y dispuesto para entrar en contacto con la superficie interna de la placa central. Según una realización de la invención, dicho miembro de soporte está provisto de nervaduras en forma de T para acoplarse con dicha placa central.

45 **[0013]** Según una realización del aparato de conmutación de tarjeta de acceso de la invención, dicho conjunto de inserción está provisto de un mecanismo de accionamiento para activarse con la inserción de la tarjeta. Según la realización, dicho mecanismo de accionamiento es un mecanismo de interruptor basculante.

**[0014]** Según una realización preferida del aparato de conmutación de tarjeta de acceso de la invención, dicho elemento de soporte está provisto de una superficie inclinada que define un rebaje para recibir la tarjeta insertada a través de la ranura de inserción de la placa central y guiarla hacia el elemento de accionamiento de dicha PCB.

50 **[0015]** Según una realización de la invención, dicho miembro de soporte detendrá la tarjeta en su posición una vez que se haya insertado/ desplazado completamente a la longitud requerida, el miembro de soporte facilitará la instalación en una pared irregular del marco de la cubierta (defectos de la superficie de instalación o papel de pared estético adicional).

55 **[0016]** Según un objeto de la invención, dicho elemento de soporte está provisto de una protuberancia en cada lado de la superficie del extremo inferior para restringir el movimiento hacia abajo de la tarjeta.

60 **[0017]** Según una realización preferida del aparato de conmutación de tarjeta de acceso de la invención, dicha fuente de luz está dispuesta en la porción inferior de dicho conjunto de inserción.

**[0018]** Según una realización preferida del aparato de conmutación de tarjeta de acceso de la invención, dicha fuente de luz es un diodo emisor de luz (LED).

**Breve descripción de los dibujos:**

**[0019]** Para una mejor comprensión, a continuación, se describirá una realización ilustrativa de la invención con referencia a los dibujos adjuntos. Sin embargo, se apreciará que la realización ejemplificada en los dibujos es meramente ilustrativa y no limitativa del alcance de la invención, porque es bastante posible, de hecho, a menudo deseable, introducir una serie de variaciones en la realización que se han mostrado en los dibujos. En los dibujos adjuntos:

La Figura 1 representa un aparato de conmutación de tarjeta de acceso convencional con la luz de indicación que se dispersa solo a través de la placa central.

La Figura 2 representa una vista en despiece ordenado del aparato de conmutación de tarjeta de acceso de la invención que muestra diferentes miembros del conjunto según una realización de la invención.

La Figura 3 representa una vista en sección transversal del miembro de soporte unido a la placa central y la tarjeta está en la porción de inserción según una realización de la invención.

La Figura 4 representa la placa central unida con el marco de cubierta junto con el miembro de soporte según una realización de la invención.

La Figura 5 representa una vista frontal del conjunto de inserción que muestra el miembro de accionamiento y el diodo emisor de luz (LED) según una realización de la invención.

La Figura 6 es una vista en perspectiva de la placa central y el miembro de soporte alineados entre sí para unirse entre sí según una realización de la invención.

La Figura 7 representa una vista en sección transversal frontal del miembro de soporte unido a la placa central según una realización de la invención.

La Figura 8 es una vista en perspectiva del miembro de soporte unido con la placa central según una realización de la invención.

La Figura 9 representa una vista lateral en sección transversal del miembro de soporte unido a la placa central según una realización de la invención.

**Descripción detallada de los dibujos:**

**[0020]** Con referencia a las Figuras 2-9 de los dibujos adjuntos, en el presente documento se describe un aparato de conmutación de tarjeta de acceso (100) según una realización más preferida de la invención. El aparato de conmutación de tarjeta de acceso (100) en esta realización está configurado para recibir un miembro de accionamiento, por ejemplo, una tarjeta de acceso (102) para la inserción y activación del aparato de conmutación (100). El miembro de accionamiento en esta realización, en general, se inserta de una manera ligeramente inclinada a través de una porción recortada en la placa central (108) que define la superficie frontal del aparato de conmutación (100) desde la dirección de inserción. Tras la activación, el aparato de conmutación de tarjeta de acceso (100) permite al usuario usar los cuadros de distribución eléctrica y aparatos eléctricos de un sitio como una habitación de hotel. El estado del aparato de conmutación (100), en general, se indica mediante una fuente de luz (114) colocada dentro del aparato de conmutación (100). En esta realización de la invención, la dispersión de la luz se bloquea en cualquier unión y solo se dispersa a través de la ranura de inserción de la tarjeta (112).

**[0021]** Ahora, como se muestra en la Figura 2, el aparato de conmutación (100) es un conjunto de inserción (104), un marco de cubierta (106), una placa central estética (108) y un miembro de soporte (110). El conjunto como un todo está montado en una pared donde el conjunto de inserción (104) está montado dentro de una caja de pared. El conjunto de inserción (104) contiene al menos una placa de circuito rígida, como una placa de circuito impreso (PCB - *Printed Circuit Board*), que incluye al menos una fuente de luz de indicación (114). La PCB está incrustada en el conjunto de inserción (104) y la fuente de luz (114) colocada alrededor del lado inferior del conjunto de inserción (104). El conjunto de inserción (104) está hecho sustancialmente de una forma rectangular que a su vez coincide con la cavidad de la caja de pared.

**[0022]** Para fijar el conjunto de inserción (104) a la pared, un marco de cubierta (106) dispuesto en el conjunto de inserción (104), de modo que el marco de cubierta (106) descansa sobre la superficie de la pared que encierra la periferia exterior de dicho conjunto de inserción (104). Como se muestra en la Figura 2, dicho marco de cubierta (106) también es sustancialmente de forma rectangular, de modo que su borde exterior coincide con los bordes exteriores del conjunto de inserción (104). La cubierta frontal también introduce un grosor en la pared exterior que proporciona soporte al peso de la placa de circuito y otros circuitos interiores. El ancho del marco es tal que encierra solo la periferia exterior que define una abertura a la PCB y más específicamente al miembro de accionamiento del conjunto de inserción (104).

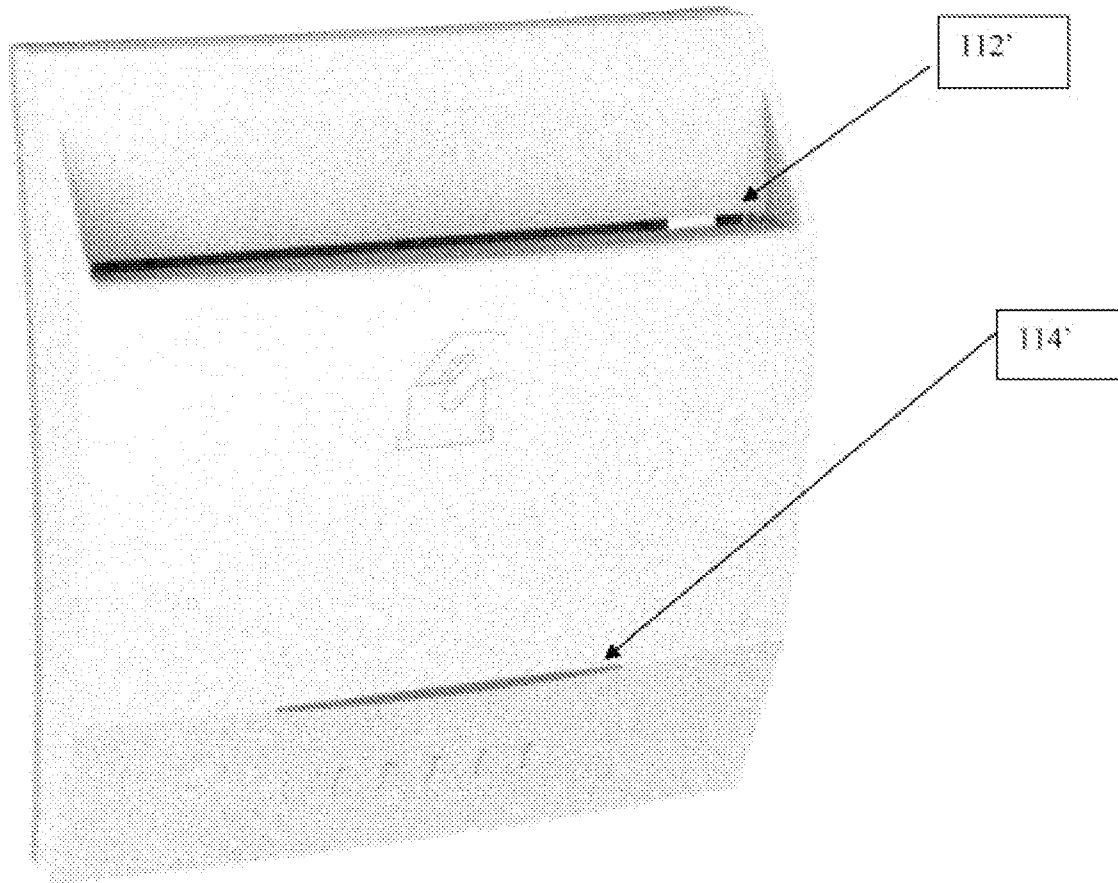
**[0023]** La placa central estética (108), como se ve en la Figura 2, cubre el conjunto de inserción (104) después de ensamblar el marco de cubierta (106) al conjunto de inserción (104). La placa central (108) se acopla desde la dirección frontal y trasera y los bordes laterales de la placa central sobresalen hacia adentro para acoplarse con el marco de la cubierta (106). Se pueden incorporar diferentes mecanismos de fijación, como cierre a presión, ajuste a presión, etc. La fuente de luz (114) en el conjunto de inserción (104) cae sobre la placa central (108) iluminando el aparato de conmutación de tarjeta de acceso (100) cuando la tarjeta (102) no está insertada. Las Figuras 2 y 6 representan la ranura de inserción (112) proporcionada en la superficie frontal de dicha placa central (108). La ranura de inserción (112) también está en un perfil rectangular para coincidir con la anchura de la tarjeta (102), que debe

insertarse de manera vertical a través de la ranura de inserción de tarjetas (112).

- [0024]** Con referencia a las Figuras 2 y 6 de los dibujos adjuntos, un miembro de soporte (110) está unido con la placa central (108) que cubre al menos la PCB y dicha fuente de luz (114) desde un lado frontal en la dirección de inserción de dicha tarjeta (102). El miembro de soporte (110) funciona como un miembro de guía de luz para convertir la luz proveniente de una sola fuente de luz (114), como un LED (114) para difundirse a través de la ranura de inserción de la tarjeta (112) de la placa central (108) para que un usuario la ubique en la ranura de inserción (112) después de entrar en la habitación.
- 10 **[0025]** Como se representa en la Figura 5 de los dibujos adjuntos, la cara frontal del conjunto de inserción (104) está provista del mecanismo de accionamiento (116) y la fuente de luz de indicación (114). Según esta realización preferida, el mecanismo de accionamiento (116) es un mecanismo de interruptor basculante que, al presionarlo con la tarjeta (102), se activa. La fuente de luz de indicación (114) está dispuesta debajo del interruptor basculante (116), en otras palabras, la fuente de luz (114) está montada en el centro inferior de la superficie frontal del conjunto de inserción (104) que muestra el estado del conjunto de conmutación de tarjeta de acceso de la invención (100). La fuente de luz (114) en esta realización es un LED (114) que está controlado por la PCB y con la inserción de la tarjeta (102) como se muestra en la Figura 4.
- 15 **[0026]** Con referencia a las Figuras 8 y 9, el miembro de soporte (110) está moldeado con color negro o gris y ensamblado con la placa central (108). El miembro de soporte (110) tiene superficies sustancialmente planas para encajar en el contorno interno de la placa central. El miembro de soporte (110) está dispuesto de tal manera que el color negro o gris del miembro de soporte (110) suprimirá la dispersión de luz a través del espacio libre entre el marco de la cubierta (106) y la placa central (108). Al eliminar la fuga de luz a través del espacio libre del marco de la cubierta (106) y asegurarse de que la luz salga/se disperse a través del recorte para la ranura de inserción de la tarjeta (112).
- 20 **[0027]** Según una realización, se puede considerar que la placa central (108) y el elemento de soporte (110) están unidos previamente entre sí y sirven para dispersar la luz a través de la ranura de inserción de tarjetas (112) y eliminar la dispersión a través de los espacios libres.
- 25 **[0028]** La placa central exterior (108) proporciona el aspecto estético del producto y facilitará las diferentes ofertas de color, mientras que el miembro de soporte (110) se inyecta con un soporte de color gris o negro que se ajusta al contorno exterior de la placa central estética y suprime la luz dispersa solo a través del corte de la ranura de inserción de la tarjeta (112) en la cubierta. El miembro de soporte (110) funcionará como guía de luz y asegurará la luz homogénea a través de la ranura de inserción de la tarjeta (112). Además, como se ve en las Figuras 3 y 9 de los dibujos adjuntos, el miembro de soporte (110) tiene un perfil vertical inclinado. Este perfil inclinado introduce un rebaje para la inserción de la tarjeta (102) de manera guiada.
- 30 **[0029]** Con referencia a las Figuras 6 y 7, el miembro de soporte (110) está provisto de un par de nervaduras en forma de T (118) y los extremos opuestos del miembro de soporte (110). En esta realización particular, las nervaduras se proporcionan en los bordes superior e inferior del miembro de soporte (110) correspondientes a la porción de recepción de la placa central (108). El elemento de soporte (110) guía la tarjeta (102) durante la inserción y extracción. El elemento de soporte (110) sostiene y soporta la tarjeta (102) en su posición.
- 35 **[0030]** Como se ve en la Figura 3 de los dibujos adjuntos, el miembro de soporte (110) está provisto de protuberancias en cada lado de la superficie del extremo inferior. En esta realización particular, las partes sobresalen de las esquinas inferiores del miembro de soporte (110) para restringir el movimiento hacia abajo de la tarjeta (102) cuando se inserta para el accionamiento del aparato de conmutación (100). La superficie inclinada del miembro de soporte (110) sostiene la tarjeta (102) y la guía hacia el mecanismo de accionamiento (116) para la activación del aparato de conmutación (100).
- 40   
45   
50

REIVINDICACIONES

1. Un aparato de conmutación de tarjeta de acceso (100) para detectar la inserción de una tarjeta (102), comprendiendo el aparato de conmutación de tarjeta de acceso (100):
- 5 - un conjunto de inserción (104) montado dentro de una caja de pared, dicho conjunto de inserción (104) tiene una PCB incrustada con una fuente de luz (114) para permanecer ENCENDIDO hasta la inserción completa de dicha tarjeta (102);
- 10 - un marco de cubierta (106) dispuesto en el conjunto de inserción (104);
- una placa central (108) y un miembro de soporte (110) que cubre al menos dicha PCB y dicha fuente de luz (114), dicha placa central se acopla con el marco de cubierta (106) y está provista de una ranura de inserción de tarjeta (112);
- 15 donde dicho elemento de soporte (110) está dispuesto a lo largo de la superficie interior de dicha placa central (108) de tal manera que la luz emitida desde dicha fuente de luz (114) se disperse de manera guiada hacia dicha ranura de inserción de tarjeta (112) de dicha placa central (108) evitando que los rayos de luz se dispersen a través de cualquier otra abertura de dicho aparato de conmutación de tarjeta de acceso (100), **caracterizado porque** dicho elemento de soporte (110) está moldeado de color gris o negro para bloquear cualquier dispersión de luz a través de las uniones de conexión de dicha placa central (108), y donde dicho elemento de soporte (110) está formado en forma de marco
- 20 plano y dispuesto para entrar en contacto con la superficie interior de la placa central (108).
2. El aparato de conmutación de tarjeta de acceso (100) para detectar la inserción de una tarjeta (102) según la reivindicación 1, donde dicho miembro de soporte (110) está provisto de nervaduras en forma de T (118) para acoplarse con dicha placa central (108).
- 25 3. El aparato de conmutación de tarjeta de acceso (100) para detectar la inserción de una tarjeta (102) según la reivindicación 1, donde dicho conjunto de inserción (104) está provisto de un mecanismo de accionamiento (116) para ser activado con la inserción de la tarjeta (102).
- 30 4. El aparato de conmutación de tarjeta de acceso (100) para detectar la inserción de una tarjeta (102) según la reivindicación 3, donde dicho mecanismo de accionamiento (116) es un mecanismo de interruptor basculante (116).
5. El aparato de conmutación de tarjeta de acceso (100) para detectar la inserción de una tarjeta (102) según la reivindicación 1, donde dicho elemento de soporte (110) está provisto de una superficie inclinada que define un rebaje para recibir la tarjeta (102) insertada a través de la ranura de inserción (112) de la placa central (108) y la guía hacia el elemento de accionamiento de dicha PCB.
- 35 6. El aparato de conmutación de tarjeta de acceso (100) para detectar la inserción de una tarjeta (102) según la reivindicación 1, donde dicho elemento de soporte (110) está provisto de protuberancias a cada lado de la superficie de extremo inferior para restringir el movimiento hacia abajo de la tarjeta (102).
- 40 7. El aparato de conmutación de tarjeta de acceso (100) para detectar la inserción de una tarjeta (102) según la reivindicación 1, donde dicha fuente de luz (114) está dispuesta en la porción inferior de dicho conjunto de inserción (104).
- 45 8. El aparato de conmutación de tarjeta de acceso (100) para detectar la inserción de una tarjeta (102) según la reivindicación 1, donde dicha fuente de luz (114) es un diodo emisor de luz (LED) (114).



**Figura 1**  
**(Técnica anterior)**

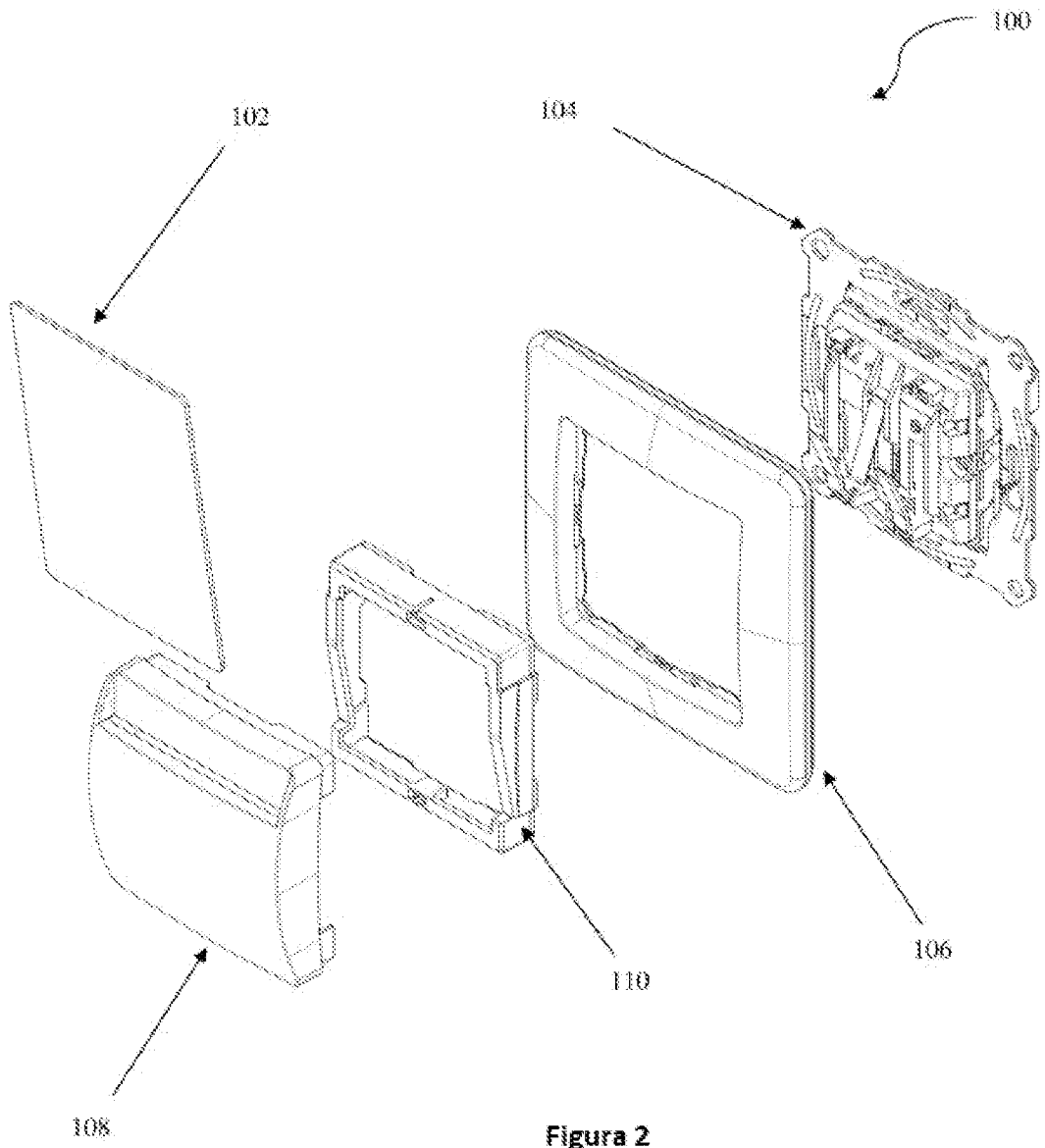


Figura 2

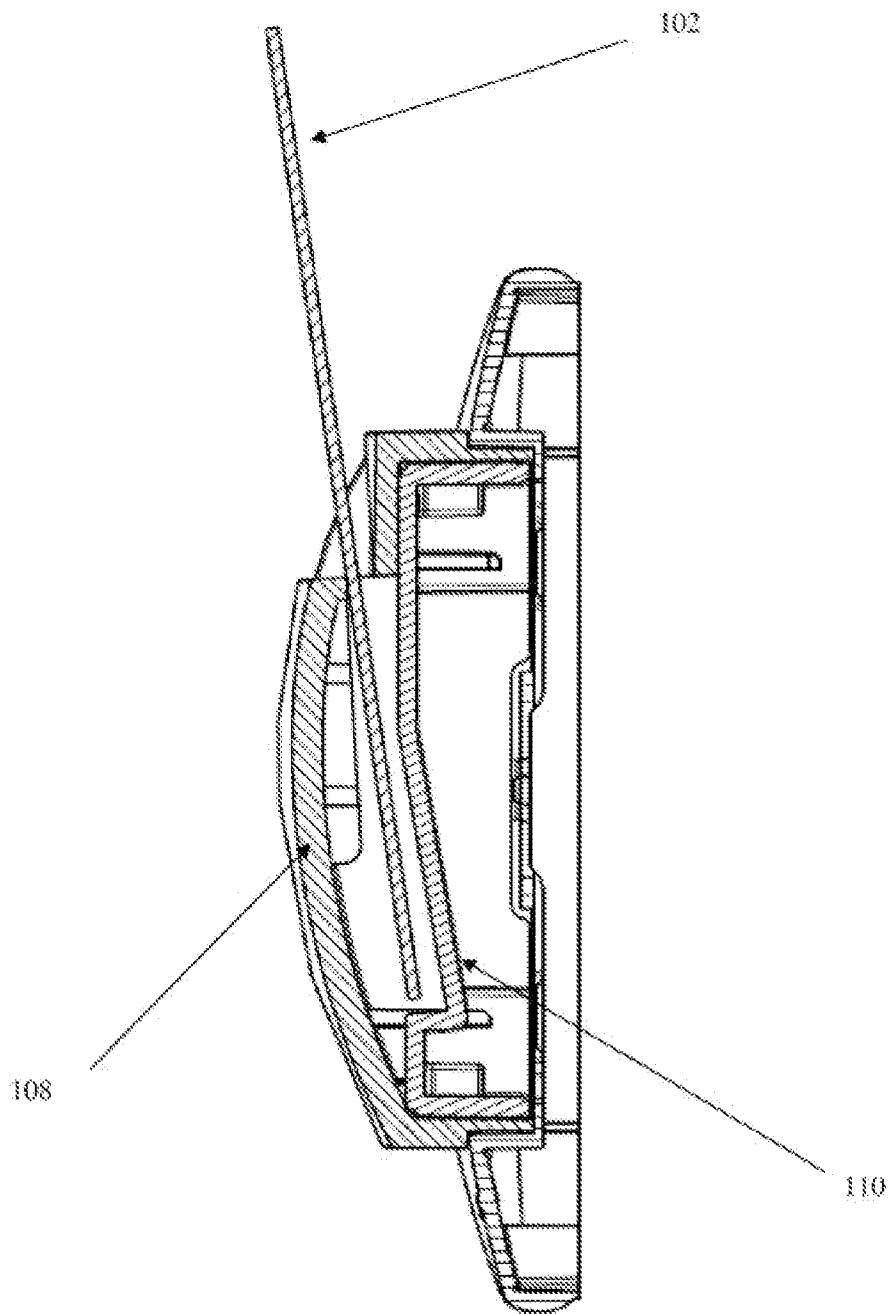
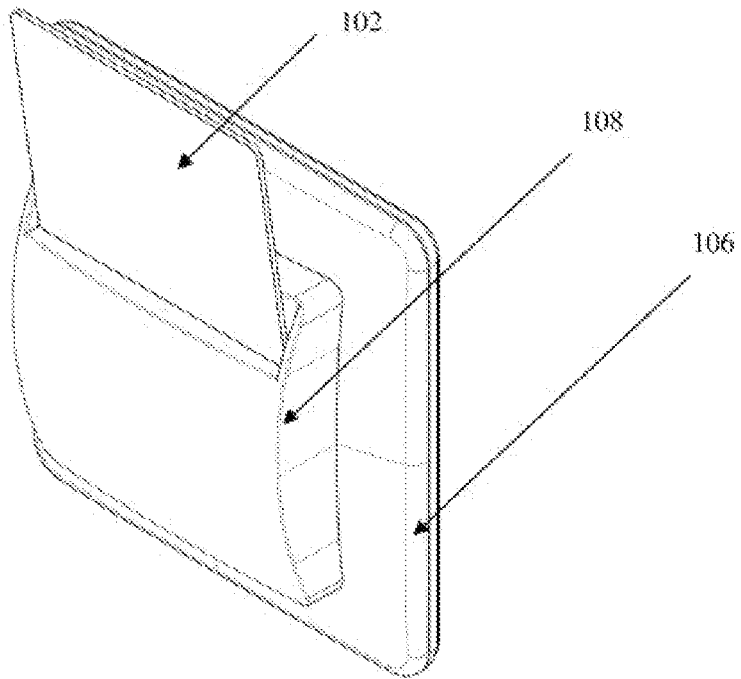
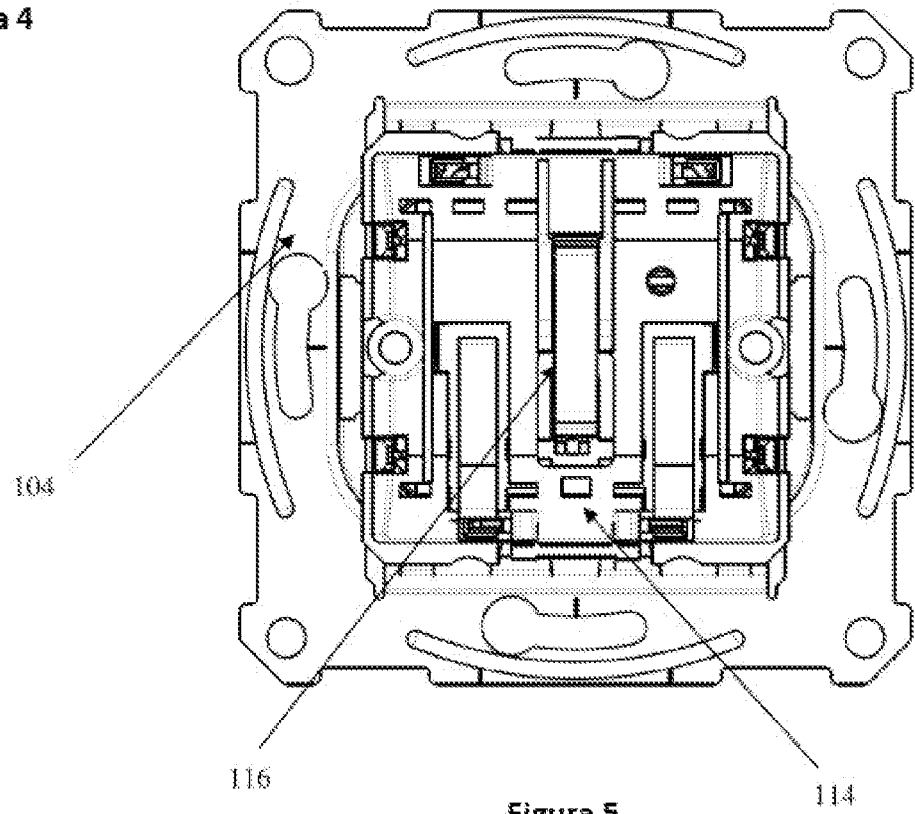


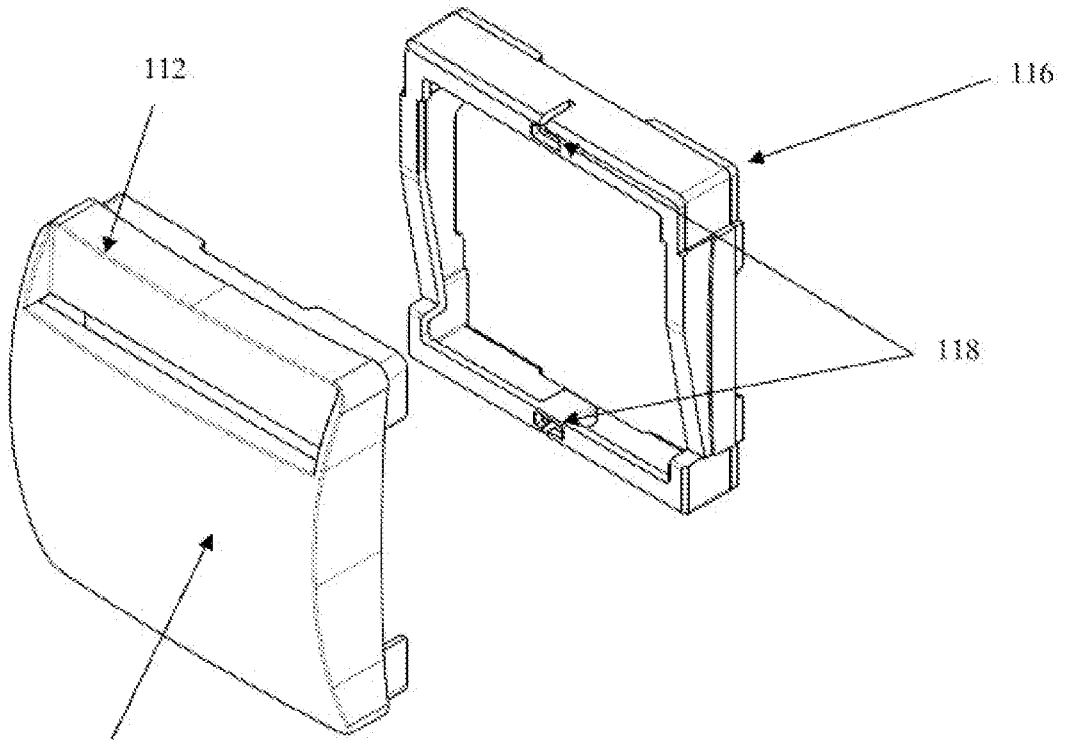
Figura 3



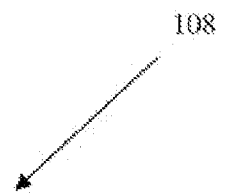
**Figura 4**



**Figura 5**



**Figura 6**



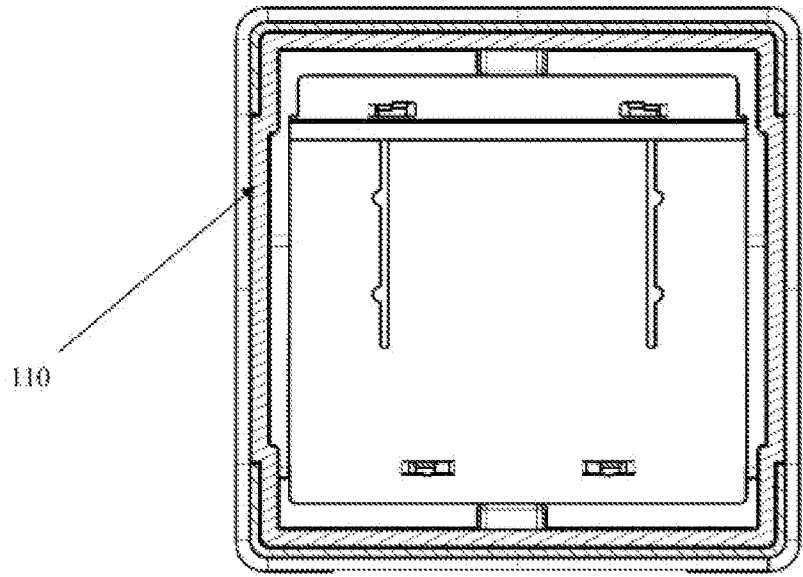


Figura 7

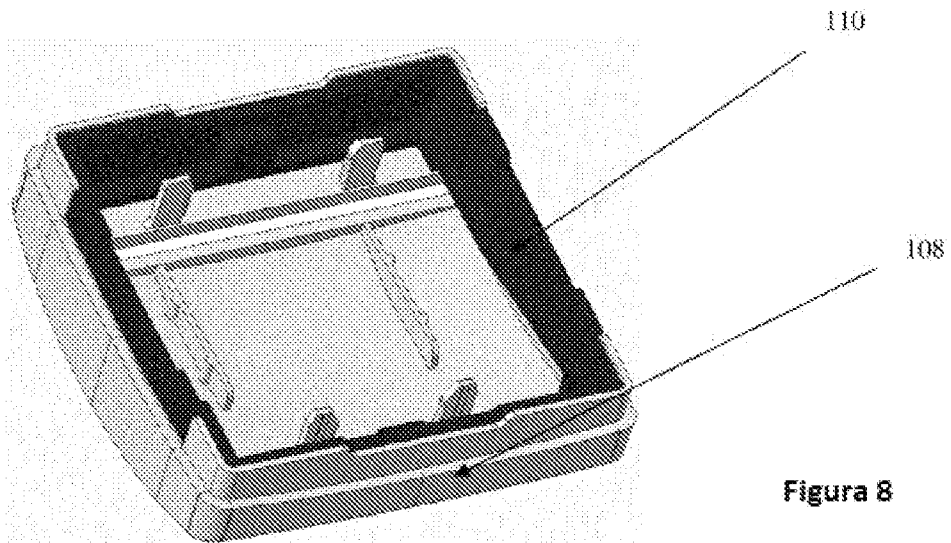


Figura 8

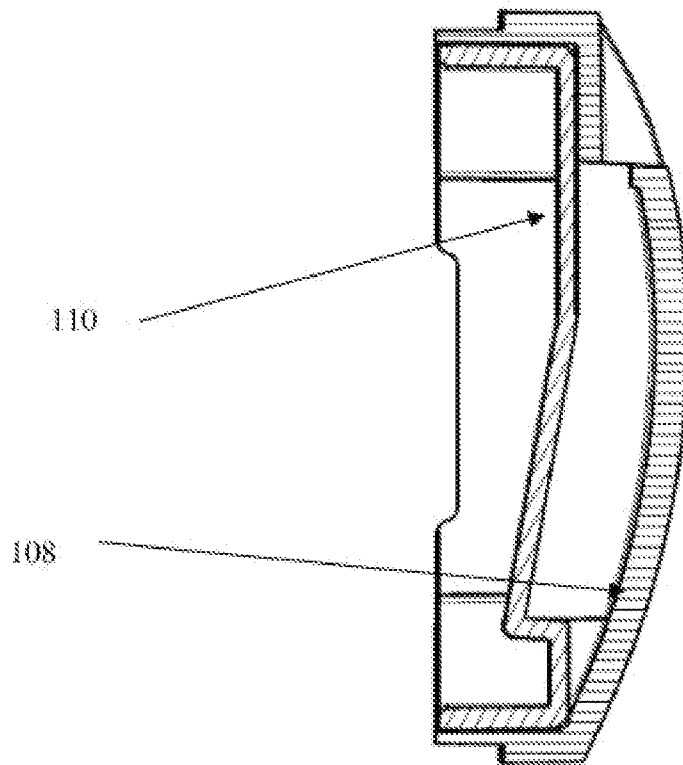


Figura 9