



(12) 实用新型专利

(10) 授权公告号 CN 214746297 U

(45) 授权公告日 2021.11.16

(21) 申请号 202120960350.8

(22) 申请日 2021.05.07

(73) 专利权人 宁波市三峰智能科技股份有限公司

地址 315613 浙江省宁波市宁海县西店镇樟树村

(72) 发明人 陈贤青

(74) 专利代理机构 宁波鼎源专利代理事务所
(普通合伙) 33411

代理人 黄伟杰

(51) Int. Cl.

F24F 8/108 (2021.01)

F24F 13/28 (2006.01)

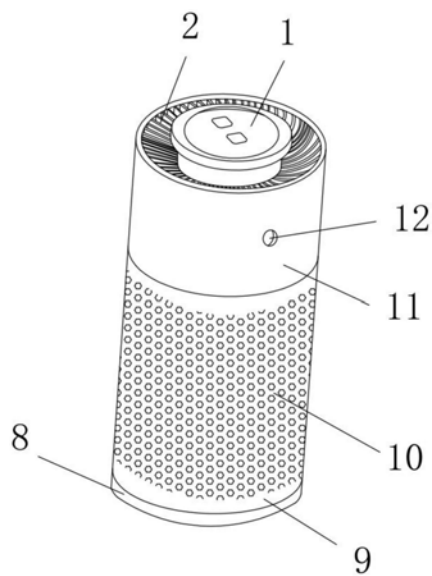
权利要求书1页 说明书3页 附图3页

(54) 实用新型名称

一种净化器

(57) 摘要

本实用新型公开了一种净化器,包括控制开关面板、出气罩、风机、电源接口、固定栅栏、过滤网、隔尘纱、密封底座、下罩体、进气口、上罩体、插接孔。有益效果:本实用新型结构简单,使用方便,便于后期的维护清洁和材料更换,能够广泛推广。风机工作状态时带动风叶转动,风叶将过滤网中间的空气向上排出,过滤网内部空气减少,对外部形成压强差,带动周围空气进入过滤网内部,从而起到过滤空气的作用;通过拆卸下罩体可以直接使得过滤网和隔尘纱暴露在使用者面前,通过水洗可以直接对过滤网进行清洗,隔尘纱直接抽出更换即可;通过拆卸出气罩可以使得风机暴露在使用者面前,风机能够迅速从固定栅栏上取下进行维修或者保养。



1. 一种净化器,其特征在于,包括从上往下依次分布的上罩体(11)、下罩体(9)、密封底座(8),所述下罩体(9)的顶端与上罩体(11)的底端螺纹连接,所述下罩体(9)的底端与密封底座(8)的顶端卡接,所述上罩体(11)内设有固接的固定栅栏(5),所述固定栅栏(5)的顶端设有固接的风机(3),所述风机(3)的一侧设有固接的电源接口(4),所述风机(3)通过电源接口(4)连接外部电源,所述风机(3)的进风口与固定栅栏(5)顶端的开口对应,所述风机(3)的出风口设置有出气罩(2),所述出气罩(2)与上罩体(11)的顶端卡接,所述出气罩(2)的顶端设有固接的控制开关面板(1),所述控制开关面板(1)还与风机(3)控制连接,所述固定栅栏(5)的底端设置有过滤网(6),所述过滤网(6)的一端与固定栅栏(5)的底端套接,所述过滤网(6)设置于下罩体(9)内,所述过滤网(6)内设置有隔尘纱(7),所述隔尘纱(7)与过滤网(6)插接,所述隔尘纱(7)的一端与固定栅栏(5)的底端开口抵触连接,所述隔尘纱(7)的另一端与密封底座(8)的顶端抵触连接。

2. 根据权利要求1所述的一种净化器,其特征在于,所述出气罩(2)、固定栅栏(5)、密封底座(8)、下罩体(9)、上罩体(11)均由硬质塑料材质制成。

3. 根据权利要求1所述的一种净化器,其特征在于,所述过滤网(6)由不锈钢材料制作而成。

4. 根据权利要求1所述的一种净化器,其特征在于,所述隔尘纱(7)由过滤纱布制作而成。

5. 根据权利要求1所述的一种净化器,其特征在于,所述下罩体(9)的外侧壁开设有进气口(10),所述进气口(10)设有多个,多个所述进气口(10)均匀分布。

6. 根据权利要求1所述的一种净化器,其特征在于,所述上罩体(11)的外侧壁开设有插接孔(12),所述插接孔(12)与电源接口(4)对应。

一种净化器

技术领域

[0001] 本实用新型涉及净化装置技术领域,尤其是涉及一种净化器。

背景技术

[0002] 净化器空气净化器又称“空气清洁器”、空气清新机、净化器,是指能够吸附、分解或转化各种空气污染物(一般包括PM2.5、粉尘、花粉、异味、甲醛之类的装修污染、细菌、过敏原等),有效提高空气清洁度的产品,主要分为家用、商用、工业、楼宇等。其中家用净化器已经慢慢成为家用电器中必不可少的电器,家用净化器能够有效改善我们的生存环境,提高我们的身心健康。但是,现有的家用净化器结构复杂,使用不方便,不便于后期的维护和材料更换,无法广泛推广。

[0003] 因此,亟需一种净化器来解决上述问题。

实用新型内容

[0004] 为全面解决上述问题,尤其是针对现有技术所存在的不足,本实用新型提供了一种净化器能够全面解决上述问题。

[0005] 为实现上述目的,本实用新型采用以下技术手段:

[0006] 一种净化器,包括从上往下依次分布的上罩体、下罩体、密封底座,所述下罩体的顶端与上罩体的底端螺纹连接,所述下罩体的底端与密封底座的顶端卡接,所述上罩体内设有固接的固定栅栏,所述固定栅栏的顶端设有固接的风机,所述风机的一侧设有固接的电源接口,所述风机通过电源接口连接外部电源,所述风机的进风口与固定栅栏顶端的开口对应,所述风机的出风口设置有出气罩,所述出气罩与上罩体的顶端卡接,所述出气罩的顶端设有固接的控制开关面板,所述控制开关面板还与风机控制连接,所述固定栅栏的底端设置有过滤网,所述过滤网的一端与固定栅栏的底端套接,所述过滤网设置于下罩体内,所述过滤网内设置有隔尘纱,所述隔尘纱与过滤网插接,所述隔尘纱的一端与固定栅栏的底端开口抵触连接,所述隔尘纱的另一端与密封底座的顶端抵触连接。

[0007] 本实用新型进一步的优选方案:所述出气罩、固定栅栏、密封底座、下罩体、上罩体均由硬质塑料材质制成。

[0008] 本实用新型进一步的优选方案:所述过滤网由不锈钢材料制作而成。

[0009] 本实用新型进一步的优选方案:所述隔尘纱由过滤纱布制作而成。

[0010] 本实用新型进一步的优选方案:所述下罩体的外侧壁开设有进气口,所述进气口设有多个,多个所述进气口均匀分布。

[0011] 本实用新型进一步的优选方案:所述上罩体的外侧壁开设有插接孔,所述插接孔与电源接口对应。

[0012] 与现有技术相比,本实用新型的有益效果:

[0013] 本实用新型结构简单,使用方便,便于后期的维护清洁和材料更换,能够广泛推广。固定栅栏设有通风道,风机工作状态时带动风叶转动,风叶将过滤网中间的空气向上排

出,过滤网内部空气减少,对外部形成压强差,带动周围空气进入过滤网内部,从而起到过滤空气的作用;更换过滤配件时,通过拆卸下罩体可以直接使得过滤网和隔尘纱暴露在使用者面前,通过拔插力可以把过滤网从固定栅栏的底端处拆卸下来,通过水洗可以直接对过滤网进行清洗,隔尘纱与过滤网插接,隔尘纱直接抽出更换即可;通过拆卸出气罩可以使得风机暴露在使用者面前,从而风机能够迅速从固定栅栏上取下进行维修或者保养。

附图说明

[0014] 以下将结合附图和优选实施例来对本实用新型进行进一步详细描述,但是本领域技术人员将领会的是,这些附图仅是出于解释优选实施例的目的而绘制的,并且因此不应当作为对本实用新型范围的限制。此外,除非特别指出,附图仅示意在概念性地表示所描述对象的组成或构造并可能包含夸张性显示,并且附图也并非一定按比例绘制。

[0015] 图1为本实用新型的结构示意图;

[0016] 图2为本实用新型的结构分解示意图;

[0017] 图3为本实用新型固定栅栏的结构示意图;

[0018] 图4为本实用新型隔尘纱的结构示意图。

具体实施方式

[0019] 下面结合附图,对本实用新型作详细的说明。

[0020] 为了使本实用新型的目的、技术方案及优点更加清楚明白,以下结合附图及实施例,对本实用新型进行进一步详细说明。应当理解,此处所描述的具体实施例仅用以解释本实用新型,并不用于限定本实用新型。

[0021] 如图1至图4所示:一种净化器,包括从上往下依次分布的上罩体11、下罩体9、密封底座8,所述下罩体9的顶端与上罩体11的底端螺纹连接,所述下罩体9的底端与密封底座8的顶端卡接,所述上罩体11内设有固接的固定栅栏5,所述固定栅栏5的顶端设有固接的风机3,所述风机3的一侧设有固接的电源接口4,所述风机3通过电源接口4连接外部电源,所述风机3的进风口与固定栅栏5顶端的开口对应,所述风机3的出风口设置有出气罩2,所述出气罩2与上罩体11的顶端卡接,所述出气罩2的顶端设有固接的控制开关面板1,所述控制开关面板1还与风机3控制连接,所述固定栅栏5的底端设置有过滤网6,所述过滤网6的一端与固定栅栏5的底端套接,所述过滤网6设置于下罩体9内,所述过滤网6内设置有隔尘纱7,所述隔尘纱7与过滤网6插接,所述隔尘纱7的一端与固定栅栏5的底端开口抵触连接,所述隔尘纱7的另一端与密封底座8的顶端抵触连接。

[0022] 出气罩2、固定栅栏5、密封底座8、下罩体9、上罩体11均由硬质塑料材质制成。硬质塑料具有较高的硬度和较轻的质量,能够便于使用者拿取,同时,硬质塑料还具有较好的耐磨性和耐腐蚀性能,由硬质塑料材质制成的出气罩2、固定栅栏5、密封底座8、下罩体9、上罩体11使用寿命长。

[0023] 过滤网6由不锈钢材料制作而成。不锈钢材料具有较高的硬度,同时,还具有较好的耐磨性和耐腐蚀性能,由不锈钢材料制作而成的过滤网6使用寿命长。

[0024] 隔尘纱7由过滤纱布制作而成。过滤纱布能够吸附较小的灰尘,能够有效提高过滤效果,同时,过滤纱布能够回收利用,节能环保,能够有效降低使用者的使用成本。

[0025] 下罩体9的外侧壁开设有进气口10,进气口10设有多组,多组进气口10均匀分布。这种设置能够便于外部空气迅速的进入过滤网6内,有效的提高了过滤网6的工作效率。

[0026] 上罩体11的外侧壁开设有插接孔12,插接孔12与电源接口4对应。这种设置能够便于电源接口4外接供电设备,能够有效提高电源接口4的工作效率。

[0027] 工作原理:

[0028] 固定栅栏5设有通风道,风机3工作状态时带动风叶转动,风叶将过滤网6中间的空气向上排出,过滤网6内部空气减少,对外部形成压强差,带动周围空气进入过滤网6内部,从而起到过滤空气的作用。

[0029] 更换过滤配件时,通过拆卸下罩体9可以直接使得过滤网6和隔尘纱7暴露在使用者面前,通过拔插力可以把过滤网6从固定栅栏5的底端处拆卸下来,通过水洗可以直接对过滤网6进行清洗,隔尘纱7与过滤网6插接,隔尘纱7直接抽出更换即可。

[0030] 通过拆卸出气罩2可以使得风机3暴露在使用者面前,从而风机3能够迅速从固定栅栏5上取下进行维修或者保养。

[0031] 在本实用新型的描述中,需要说明的是,术语“中心”、“上”、“下”、“左”、“右”、“竖直”、“水平”、“内”、“外”等指示的方位或位置关系为基于附图所示的方位或位置关系,仅是为了便于描述本实用新型和简化描述,而不是指示或暗示所指的装置或元件必须具有特定的方位、以特定的方位构造和操作,因此不能理解为对本实用新型的限制。此外,术语“第一”、“第二”、“第三”仅用于描述目的,而不能理解为指示或暗示相对重要性。

[0032] 在本实用新型的描述中,需要说明的是,除非另有明确的规定和限定,术语“安装”、“相连”、“连接”应做广义理解,例如,可以是固定连接,也可以是可拆卸连接,或一体地连接;可以是机械连接,也可以是电连接;可以是直接相连,也可以通过中间媒介间接相连,可以是两个元件内部的连通。对于本领域的普通技术人员而言,可以根据具体情况理解上述术语在本实用新型中的具体含义。

[0033] 以上对本实用新型进行了详细介绍,本文中应用了具体个例对本实用新型的原理及实施方式进行了阐述,以上实施例的说明只是用于帮助理解本实用新型及核心思想。应当指出,对于本技术领域的普通技术人员来说,在不脱离本实用新型原理的前提下,还可以对本实用新型进行若干改进和修饰,这些改进和修饰也落入本实用新型权利要求的保护范围内。

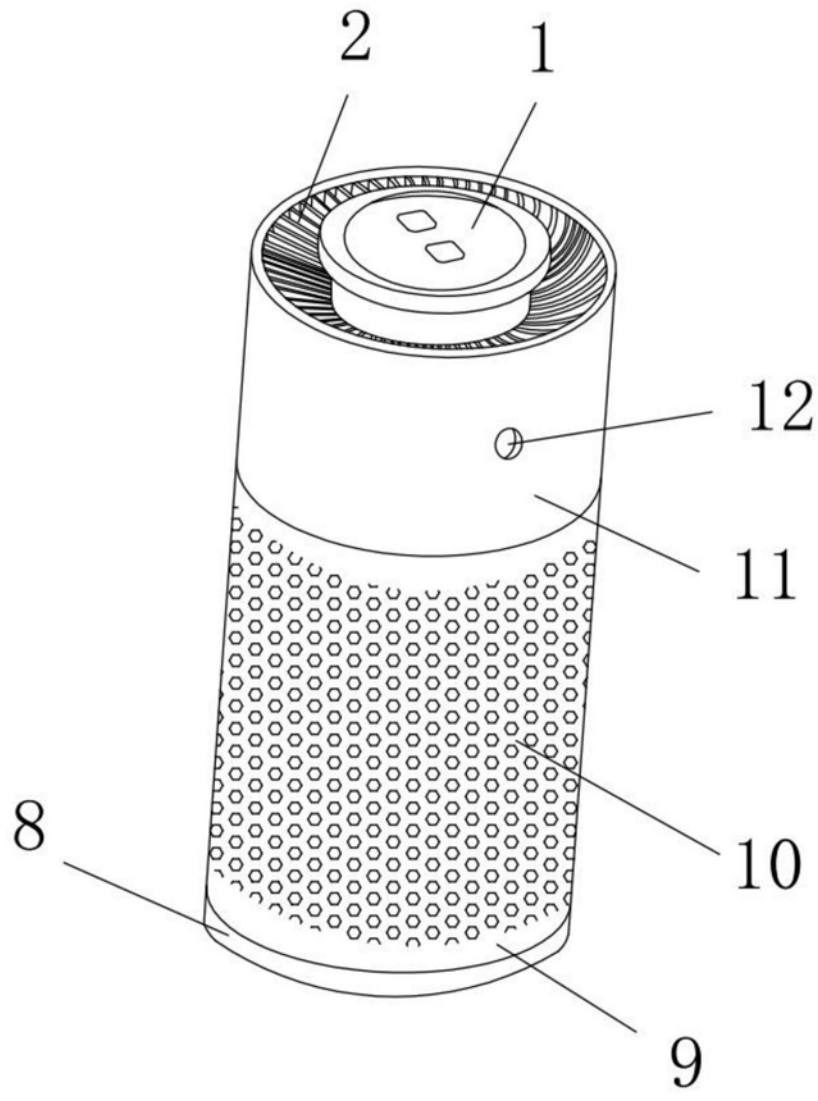


图1

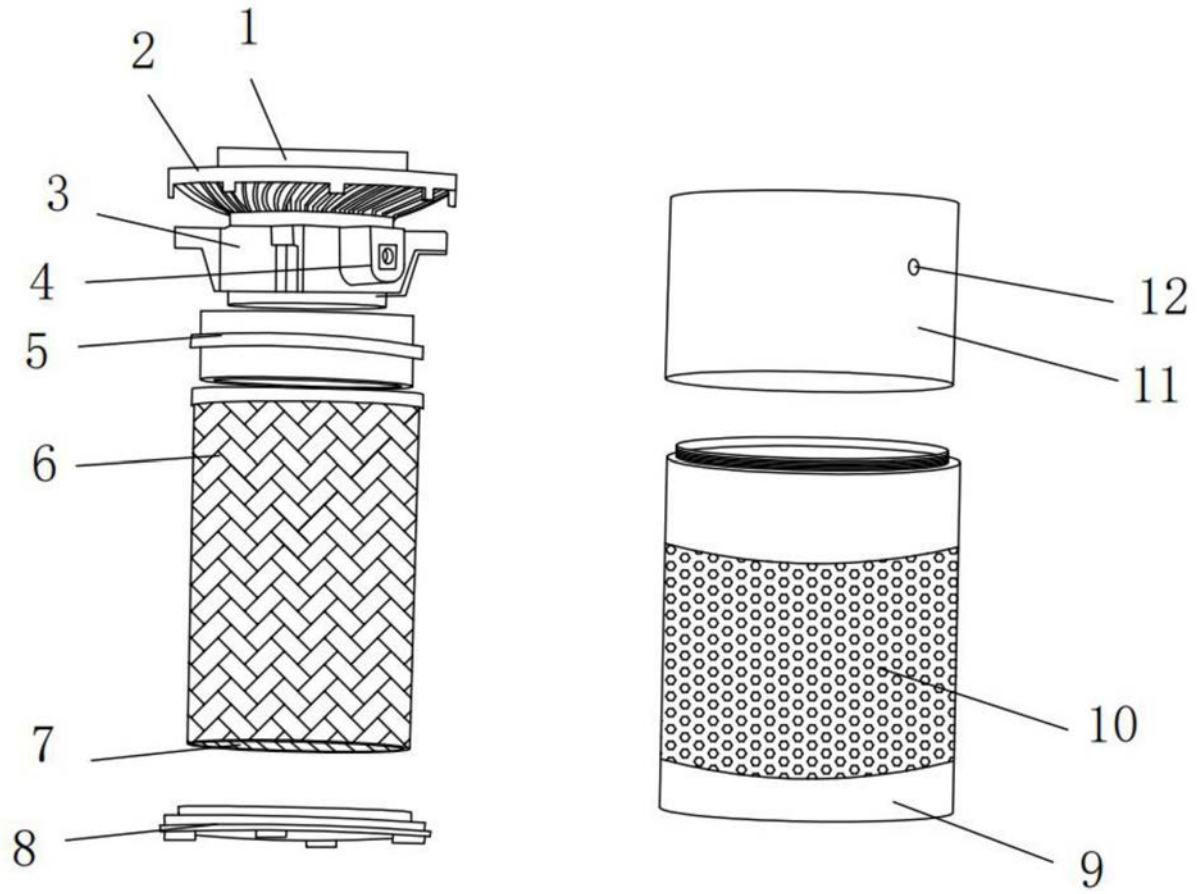


图2

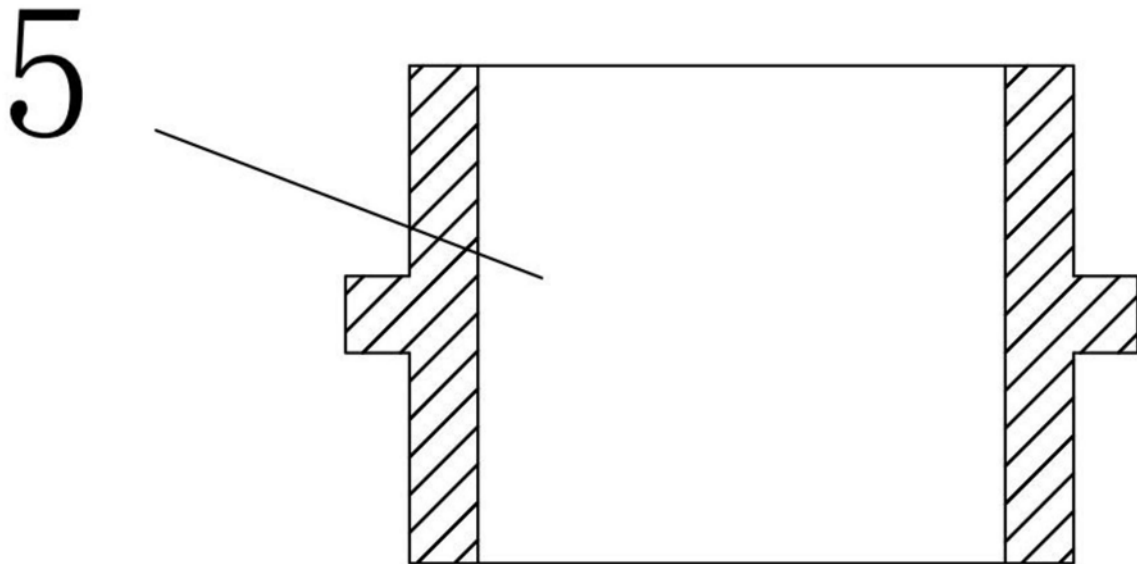


图3

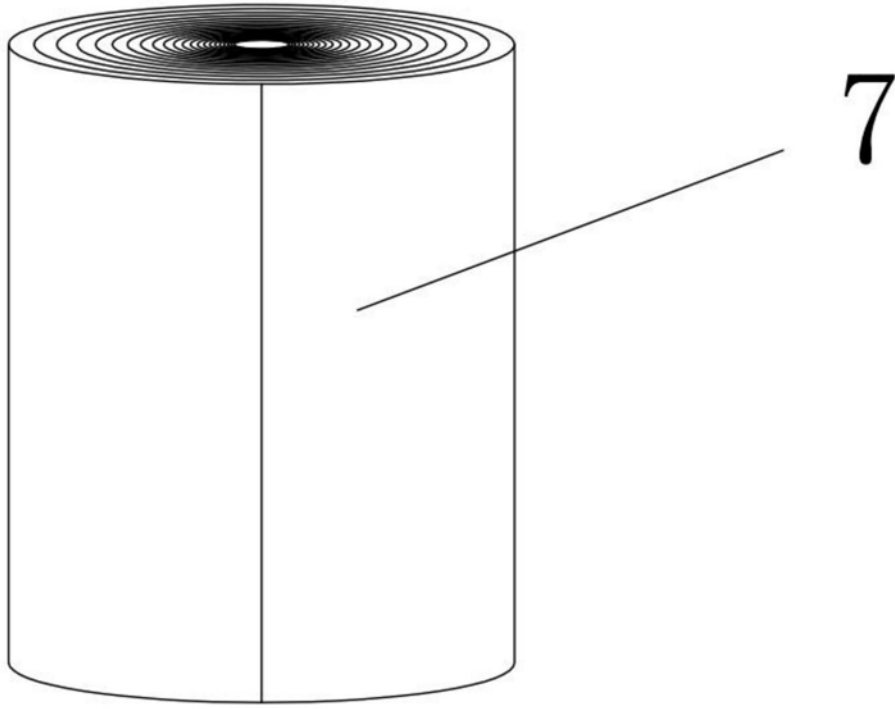


图4