



(12) 发明专利申请

(10) 申请公布号 CN 103783846 A

(43) 申请公布日 2014. 05. 14

(21) 申请号 201310583804. 4

(22) 申请日 2013. 11. 20

(71) 申请人 哈尔滨金苹果橱柜有限公司

地址 150046 黑龙江省哈尔滨市香坊区旭升
街 289 号怡园小区 10 单元 3 层 2 号

(72) 发明人 王晓平

(51) Int. Cl.

A47B 77/10 (2006. 01)

A47B 77/02 (2006. 01)

权利要求书1页 说明书2页 附图1页

(54) 发明名称

可拓展橱柜

(57) 摘要

本发明公开了一种可拓展橱柜,包括柜体、台面等,其中台面位于柜体上端,台面一侧与柜体之间由中轴连接,中间层可沿中轴旋转任意角度,台面的另一侧具有沿柜体侧面下沉的板面,下沉的板面末端连接有滚轮。本发明利用以上结构,使橱柜台面具有可旋转效果,增加橱柜的使用空间,具有便捷的操作性。

1. 一种可拓展橱柜,包括柜体、台面等,其特征在于:台面位于柜体上端,台面一侧与柜体之间由中轴连接。
2. 根据权利要求1所述的一种可拓展橱柜,其特征在于:台面可沿中轴旋转任意角度。
3. 根据权利要求1所述的一种可拓展橱柜,其特征在于:台面的另一侧具有沿柜体侧面下沉的板面。
4. 根据权利要求3所述的一种可拓展橱柜,其特征在于:下沉的板面末端连接有滚轮。

可拓展橱柜

技术领域

[0001] 本发明涉及一种橱柜结构,尤其是涉及一种可拓展橱柜。

背景技术

[0002] 当今时代,随着全球跨地域文化交流的不断深入,厨房生活的理念发生了明显的变化。具体表现在:强烈的时代气息与个性化风格被重点提倡,厨房生活的科学性、合理性在逐渐加强,传统橱柜风格与时尚流行风格的深度融合等等。由于家居空间的大幅扩充,开放式的厨房不再只是主妇的专属地,而是全家人生活的所在。人们的厨房观念也从基本烹饪功能向多功能、娱乐化、舒适性的厨房设计方向发展。将橱柜与操作台以及厨房电器和各种功用部件有机的连系在一起,并依照消费者家中厨房去布局、面积,以及家庭成员的个性化需求,经过整体装备、整体描绘、整体施工,最终构成成套产物;完成厨房任务每一道操作程序的整体和谐,并营造出杰出的家庭气氛、稠密的生活气息。目前,市场上的橱柜和台面的结合多是用固定模式,缺少活动开放的风格,致使空间利用率低。

发明内容

[0003] 本发明的目的是提供一种使用空间大,外观大方,可操作性强的可拓展橱柜。

[0004] 为达到上述目的,本发明是通过以下技术方案实现的:一种可拓展橱柜,包括柜体、台面等,其特征在于:台面位于柜体上端。

[0005] 所述台面一侧与柜体之间由中轴连接。

[0006] 所述台面可沿中轴旋转任意角度。

[0007] 所述台面的另一侧具有沿柜体侧面下沉的板面。

[0008] 所述下沉的板面末端连接有滚轮。

[0009] 本发明的有益效果是本发明利用以上结构,使橱柜台面具有可旋转效果,增加橱柜的使用空间,具有便捷的操作性。

附图说明

[0010] 为了易于说明,本发明由下述的具体实施例及附图作以详细描述。

[0011] 附图 1 是本发明的橱柜主视图;

附图 2 是本发明的橱柜俯视图;

附图 3 是本发明的橱柜展开图。

具体实施方式

[0012] 实施例 1

一种可拓展橱柜,包括柜体 1、台面 2 等,其特征在于:台面 2 位于柜体 1 上端。

[0013] 实施例 2

所述台面 2 一侧与柜体 1 之间由中轴 3 连接。

[0014] 实施例 3

所述台面 2 可沿中轴 3 旋转任意角度。

[0015] 实施例 4

所述台面 2 的另一侧具有沿柜体 1 侧面下沉的板面 4。

[0016] 实施例 5

所述下沉的板面 4 末端连接有滚轮 5。

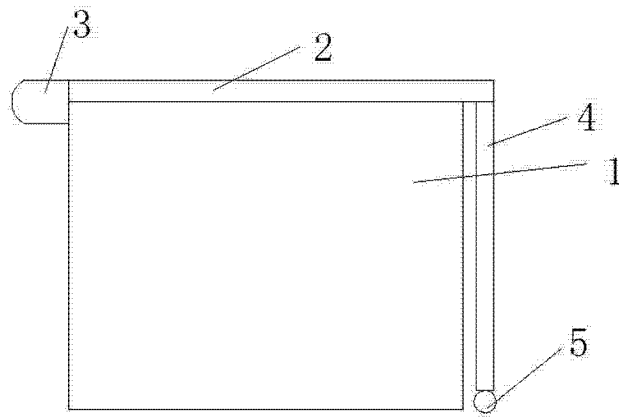


图 1

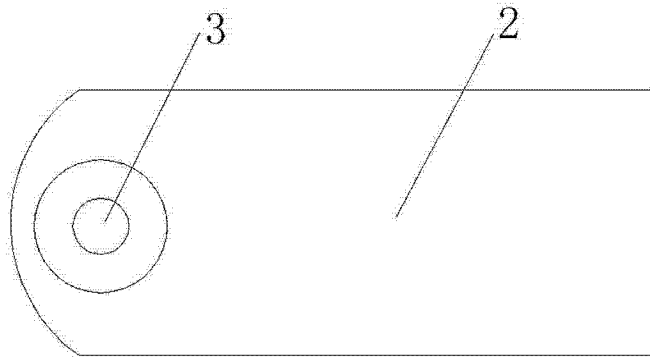


图 2

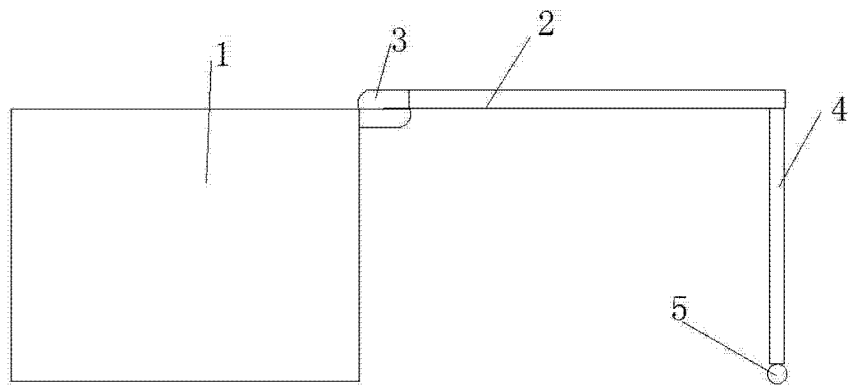


图 3