



(19) 대한민국특허청(KR)
(12) 공개특허공보(A)

(11) 공개번호 10-2012-0047573
(43) 공개일자 2012년05월14일

(51) 국제특허분류(Int. Cl.)
A45D 34/04 (2006.01) A45D 40/08 (2006.01)
A45D 40/26 (2006.01)
(21) 출원번호 10-2010-0109220
(22) 출원일자 2010년11월04일
심사청구일자 없음

(71) 출원인
김중출
경기 부천시 원미구 중동 1104 꿈마을아파트
1008-1803
(72) 발명자
김중출
경기 부천시 원미구 중동 1104 꿈마을아파트
1008-1803
(74) 대리인
정중원, 최지연, 이명택

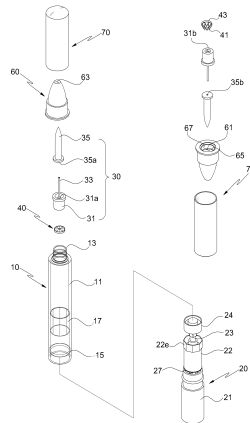
전체 청구항 수 : 총 4 항

(54) 발명의 명칭 **압축식 화장품 용기**

(57) 요약

본 발명은 압축식 화장품 용기에 관한 것으로, 더욱 상세하게는 화장품 액이 담긴 케이스; 상기 케이스의 하단부에 연결되고, 화장품 액을 가압하여 배출시키기 위한 가압수단; 상기 케이스의 입구에 삽입되는 수용부와, 상기 수용부와 연결되고, 브러쉬에 의하여 감싸여진 배출관을 포함하는 액공급수단; 상기 배출부재의 수용부 하단부에 연결되고, 방사상으로 절개되어 상기 케이스의 입구를 여닫는 가요성(可撓性) 개폐수단; 및 상기 케이스의 입구에 결합되어 상기 브러시를 감싸는 고정구;를 포함하여 이루어져, 화장품 액을 일정한 압력으로 가압하여 배출시키기 위해 가용성 부재로 이루어진 개폐수단을 도입하여 종래의 화장품 용기에 비하여 그 구조를 획기적으로 단순화하여 생산성 및 경제성을 높일 수 있고, 또한 동작 측면에서 화장품 액의 배출 및/또는 차단이 개폐수단에 의하여 신뢰성이 있게 동작함으로써 제품의 신뢰와 소비자들의 기호를 만족시킬 수 있는 압축식 화장품 용기를 제안하고자 한다.

대표도 - 도1



특허청구의 범위

청구항 1

화장품 액이 담긴 케이스;

상기 케이스의 하단부에 연결되고, 화장품 액을 가압하여 배출시키기 위한 가압수단;

상기 케이스의 입구에 삽입되는 수용부와,

상기 수용부와 연결되고, 브러쉬에 의하여 감싸여진 배출관을 포함하는 액공급수단;

상기 배출부재의 수용부 하단부에 연결되고, 방사상으로 절개되어 상기 케이스의 입구를 여닫는 가요성(可撓性) 개폐수단; 및

상기 케이스의 입구에 결합되어 상기 브러시를 감싸는 고정구;

을 포함하여 이루어진 압축식 화장품 용기.

청구항 2

제 1 항에 있어서, 상기 개폐수단은

다수의 개폐부와,

상기 각 개폐부의 가장자리를 연결하고, 상기 각 개폐부의 두께보다 두껍게 형성된 보강부를 포함하여 이루어진 것을 특징으로 하는 압축식 화장품 용기.

청구항 3

제 1 항에 있어서,

상기 액공급수단의 수용부에 내장되고, 상기 배출관의 입구를 개폐시키기 위한 개합(開闔)수단이 더 구비되어 있는 것을 특징으로 하는 압축식 화장품 용기.

청구항 4

제 1 항 내지 제 3 항 중 어느 한 항에 있어서, 상기 가압수단은

상기 케이스의 후단부에 회전 가능하도록 연결되고, 그 내부에 가이드부가 형성된 몸체와,

상기 케이스의 후단부에 삽입되고, 그 상단부에는 나사산이 형성된 안내홀과, 그 하면부에는 상기 안내홀 주변에 형성된 기어부를 갖는 지지체와,

상기 안내홀에 삽입되고, 외주면에 나사산이 형성되어 안내홀을 통하여 승하강하며, 그 후단부에는 상기 몸체의 각 가이드부에 의하여 안내되는 돌기부가 형성된 작동로드와,

상기 작동로드 상단부에는 상기 케이스에 밀착 삽입되어 작동로드의 동작 시 화장품 액에 압력을 가하는 밀폐부재와,

상기 지지체 내부에 배열되고, 상기 기어부에 치합되는 대응기어부가 형성되며, 그 중심부에는 상기 작동로드가 관통 삽입될 수 있는 수용홀을 갖는 매개부재와,

상기 지지체에 내장되고, 상기 매개부재를 가압하기 위한 탄성스프링과,

상기 탄성스프링의 이탈을 방지하기 위한 고정체를 포함하여 이루어지고,

상기 기어부와 대응기어부는 상호 대응하도록 형성된 경사면이 형성되어 상기 작동로드의 일방향 회전을 가능하게 하는 것을 특징으로 하는 압축식 화장품 용기.

명세서

기술 분야

[0001] 본 발명은 화장품 액을 일정한 압력으로 가압하여 배출시키기 위해 가용성 부재로 이루어진 개폐수단을 도입하여 종래의 화장품 용기에 비하여 그 구조를 획기적으로 단순화하여 생산성 및 경제성을 높일 수 있고, 또한 동작 측면에서 화장품 액의 배출 및/또는 차단이 개폐수단에 의하여 신뢰성이 있게 동작함으로써 제품의 신뢰와 소비자들의 기호를 만족시킬 수 있는 압축식 화장품 용기에 관한 것이다.

배경 기술

[0002] 일반적으로 화장품 용기 중에는 화장품 액을 가압하여 배출시키기 위해 압축 또는 압착하거나, 또는 튜브형태로 이루어져 짜는 경우 화장품 액이 배출되어 액상이나 크림 상의 화장품 액이 솔대에 심어진 솔에 공급되어 입술이나 속눈썹, 또는 눈썹에 바르도록 하여 사용 편의성을 보장하기 위한 구조의 제품들이 출시되고 있다.

[0003] 이러한 종래에 액상의 화장용 액을 저장하는 압축 또는 압착식 용기나, 튜브형용기의 상부로 스프링이나 용기의 가압에 의해 승강 작동하도록 설치되고, 화장용액의 유출 안내로를 별도 형성하여 그 내부에 화장품 액의 유출 안내로를 개폐하는 볼을 스프링으로 탄지시킨 구조의 스크류봉을 설치하여 동체와 결합시킨 구성이 있다.

[0004] 이와 같은 종래의 것에 있어서는 결합되는 부품의 개수가 많고, 구조가 복잡하여 제작비가 많이 들게 되고, 사용 시에는 상부몸체를 잡고 동체를 수번 또는 십수번 회전시켜야 됴므로 사용이 불편한 결점이 있었다.

발명의 내용

해결하려는 과제

[0005] 본 발명은 상기한 바와 같은 문제점을 해결하기 위해 안출된 것으로,

[0006] 화장품 액을 일정한 압력으로 가압하여 배출시키기 위해 가용성 부재로 이루어진 개폐수단을 도입하여 종래의 화장품 용기에 비하여 그 구조를 획기적으로 단순화하여 생산성 및 경제성을 높일 수 있고,

[0007] 또한 동작 측면에서 화장품 액의 배출 및/또는 차단이 개폐수단에 의하여 신뢰성이 있게 동작함으로써 제품의 신뢰와 소비자들의 기호를 만족시킬 수 있는 압축식 화장품 용기를 제공하는 것을 목적으로 한다.

[0008] 본 발명에 따른 개함수단은 개폐수단과 함께 케이스의 입구를 이중적으로 개폐할 수 있도록 함으로써 개폐기능을 보다 확실하게 하여 제품의 기능을 한층 업그레이드시킬 수 있는 압축식 화장품 용기를 제공하는 것을 또 하나의 목적으로 한다.

[0009] 본 발명에 따른 가압수단은 화장품 액의 배출이 가능한 가압 방향으로만 동작할 수 있도록 구성되어 있어 역방향으로 회전 시 화장품 용기 내의 압력이 손실되는 것을 방지하고, 아울러 사용자의 사용 편의성을 보장할 수 있는 압축식 화장품 용기를 제공하는 것을 또 하나의 목적으로 한다.

과제의 해결 수단

[0010] 본 발명에 따른 압축식 화장품 용기는 화장품 액이 담긴 케이스; 상기 케이스의 하단부에 연결되고, 화장품 액을 가압하여 배출시키기 위한 가압수단; 상기 케이스의 입구에 삽입되는 수용부와, 상기 수용부와 연결되고, 브러시에 의하여 감싸여진 배출관을 포함하는 액공급수단; 상기 배출부재의 수용부 하단부에 연결되고, 방사상으로 절개되어 상기 케이스의 입구를 여닫는 가요성(可撓性) 개폐수단; 및 상기 케이스의 입구에 결합되어 상기 브러시를 감싸는 고정구;를 포함하여 이루어진다.

[0011] 본 발명에 따른 상기 개폐수단은 다수의 개폐부와, 상기 각 개폐부의 가장자리를 연결하고, 상기 각 개폐부의 두께보다 두껍게 형성된 보강부를 포함하여 이루어진 것을 특징으로 한다.

[0012] 본 발명에 따른 상기 액공급수단의 수용부에 내장되고, 상기 배출관의 입구를 개폐시키기 위한 개합(開闔)수단이 더 구비되어 있는 것을 특징으로 한다.

[0013] 본 발명에 따른 상기 가압수단은 상기 케이스의 후단부에 회전 가능하도록 연결되고, 그 내부에 가이드부가 형성된 몸체와, 상기 케이스의 후단부에 삽입되고, 그 상단부에는 나사산이 형성된 안내홀과, 그 하면부에는 상기 안내홀 주변에 형성된 기어부를 갖는 지지체와, 상기 안내홀에 삽입되고, 외주면에 나사산이 형성되어 안내홀을 통하여 승하강하며, 그 후단부에는 상기 몸체의 각 가이드부에 의하여 안내되는 돌기부가 형성된 작동로드와, 상기 작동로드 상단부에는 상기 케이스에 밀착 삽입되어 작동로드의 동작 시 화장품 액에 압력을 가하는 밀폐부재와, 상기 지지체 내부에 배열되고, 상기 기어부에 치합되는 대응기어부가 형성되며, 그 중심부에는 상기 작동로드가 관통 삽입될 수 있는 수용홀을 갖는 매개부재와, 상기 지지체에 내장되고, 상기 매개부재를 가압하기 위한 탄성스프링과, 상기 탄성스프링의 이탈을 방지하기 위한 고정체를 포함하여 이루어지고, 상기 기어부와 대응기어부는 상호 대응하도록 형성된 경사면이 형성되어 상기 작동로드의 일방향 회전을 가능하게 하는 것을 특징으로 한다.

발명의 효과

[0014] 본 발명에 따른 압축식 화장품 용기는 화장품 액을 일정한 압력으로 가압하여 배출시키기 위해 가용성 부재로 이루어진 개폐수단을 도입하여 종래의 화장품 용기에 비하여 그 구조를 획기적으로 단순화하여 생산성 및 경제성을 높일 수 있고,

[0015] 또한 동작 측면에서 화장품 액의 배출 및/또는 차단이 개폐수단에 의하여 신뢰성이 있게 동작함으로써 제품의 신뢰와 소비자들의 기호를 만족시킬 수 있게 된다.

[0016] 본 발명에 따른 개합수단은 개폐수단과 함께 케이스의 입구를 이중적으로 개폐할 수 있도록 함으로써 개폐기능을 보다 확실하게 하여 제품의 기능을 한층 업그레이드시킬 수 있게 된다.

[0017] 본 발명에 따른 가압수단은 화장품 액의 배출이 가능한 가압 방향으로만 동작할 수 있도록 구성되어 있어 역방향으로 회전 시 화장품 용기 내의 압력이 손실되는 것을 방지하고, 아울러 사용자의 사용 편의성을 보장할 수 있게 된다.

도면의 간단한 설명

[0018] 도 1은 본 발명에 따른 압축식 화장품 용기를 나타내는 분해 사시도,
 도 2 및 도 3은 본 발명에 따른 압축식 화장품 용기의 작동 상태를 나타내는 작동도,
 도 4는 본 발명에 따른 압축식 화장품 용기의 가압수단을 나타내는 분해 사시도.

발명을 실시하기 위한 구체적인 내용

[0019] 본 발명에 따른 압축식 화장품 용기를 첨부된 도면을 참조하여 상세하게 설명하기로 한다.

[0020] 도 1 내지 도 4에 도시된 바와 같이 본 발명에 따른 압축식 화장품 용기는

- [0021] 화장품 액(CL)이 담긴 케이스(10); 상기 케이스(10)의 하단부에 연결되고, 화장품 액(CL)을 가압하여 배출시키기 위한 가압수단(20); 상기 케이스(10)의 입구(13)에 삽입되는 수용부(31)와, 상기 수용부(31)와 연결되고, 브러시(35)에 의하여 감싸여진 배출관(33)을 포함하는 액공급수단(30); 상기 배출부재의 수용부(31) 하단부에 연결되고, 방사상으로 절개되어 상기 케이스(10)의 입구(13)를 여닫는 가요성(可撓性) 개폐수단(40); 및 상기 케이스(10)의 입구(13)에 결합되어 상기 브러시(35)를 감싸는 고정구(60);를 포함하여 이루어진다.
- [0022] 도 1 내지 도 4에 도시된 바와 같이 본 발명에 따른 압축식 화장품 용기에서, 상기 케이스(10)는
- [0023] 화장품 액(CL)이 담겨 가압수단(20)에 의하여 일정한 압력이 가해지면 액공급수단(30)을 통하여 브러시(35)로 화장품 액(CL)을 공급하여 화장을 가능하게 한다.
- [0024] 본 발명에 따른 케이스(10)는 원통형 형상으로 이루어지고, 전단부와 후단부가 개구된 형태로 화장품 액(CL)이 담기는 본체(11)와,
- [0025] 상기 본체(11)의 전단부에는 입구(13)가 형성되고, 상기 입구(13)의 내측에는 액공급수단(30)이 삽입되며, 상기 입구(13)의 외측에는 고정구(60)가 결합된다.
- [0026] 그리고 상기 본체(11)의 후단부에는 결합부(15)가 형성되고, 상기 결합부(15)에 가압수단(20)이 연결됨으로써 개구된 본체(11)의 후단부를 막아 화장품 액(CL)이 누수되는 것을 방지할 수 있게 된다.
- [0027] 도 1 내지 도 4에 도시된 바와 같이 본 발명에 따른 압축식 화장품 용기에서, 상기 가압수단(20)은
- [0028] 상기 본체(11)의 결합부(15)에 연결되어 화장품 액(CL)을 일정한 압력으로 가압하여 화장품 액(CL)이 액공급수단(30)으로 배출되어 브러시(35)에 화장품 액(CL)을 공급하는 역할을 하게 된다.
- [0029] 본 발명에 따른 가압수단(20)은 후단부가 막힌 원통 형태로 이루어져 그 내벽면에는 그 길이방향을 따라 한 쌍의 돌기 형태로 이루어진 가이드부(21a)가 상호 마주보도록 구비되며, 상기 본체(11)의 결합부(15)에 회전 가능하게 연결되는 몸체(21)와,
- [0030] 상기 케이스(10)의 본체(11)의 후단부에 삽입되고, 원통 형태로 이루어져 그 상단부에는 나사산이 형성된 안내홀(22a)과, 그 하면부에는 상기 안내홀(22a) 주변에 형성된 기어부(22b)를 갖는 지지체(22)를 포함하여 이루어진다.
- [0031] 아울러 상기 안내홀(22a)에 삽입되고, 외주면에 나사산이 형성되어 안내홀(22a)을 통하여 승하강하며, 그 후단부에는 상기 몸체(21)의 각 가이드부(21a)에 의하여 안내되는 돌기부(23a)가 형성된 작동로드(23)가 구비되고,
- [0032] 상기 작동로드(23) 상단부에는 상기 케이스(10)에 밀착 삽입되어 작동로드(23)의 동작 시 화장품 액(CL)에 압력을 가하여 밀어내기 위한 밀폐부재(24)가 구비된다.
- [0033] 그리고 상기 지지체(22) 내부에 배열되고, 상기 기어부(22b)에 치합되는 대응기어부(25a)가 형성되며, 그 중심부에는 상기 작동로드(23)가 관통 삽입될 수 있는 수용홀(25b)을 갖는 매개부재(25)가 구비되고,
- [0034] 상기 지지체(22)에 내장되고, 상기 매개부재(25)를 가압하기 위한 탄성스프링(26)과, 상기 탄성스프링(26)의 이탈을 방지하기 위한 고정체(27)가 상기 지지체(22)의 하단부에 배열된다.
- [0035] 이 경우 상기 지지체(22)의 기어부(22b)와, 상기 매개부재(25)의 대응기어부(25a)는 상호 대응하도록 기어의 이가 경사지게 형성되어 상기 작동로드(23)의 회전 방향을 화장품 액(CL)을 가압하여 배출시킬 수 있는 방향으로

만 회전이 가능하도록 함으로써

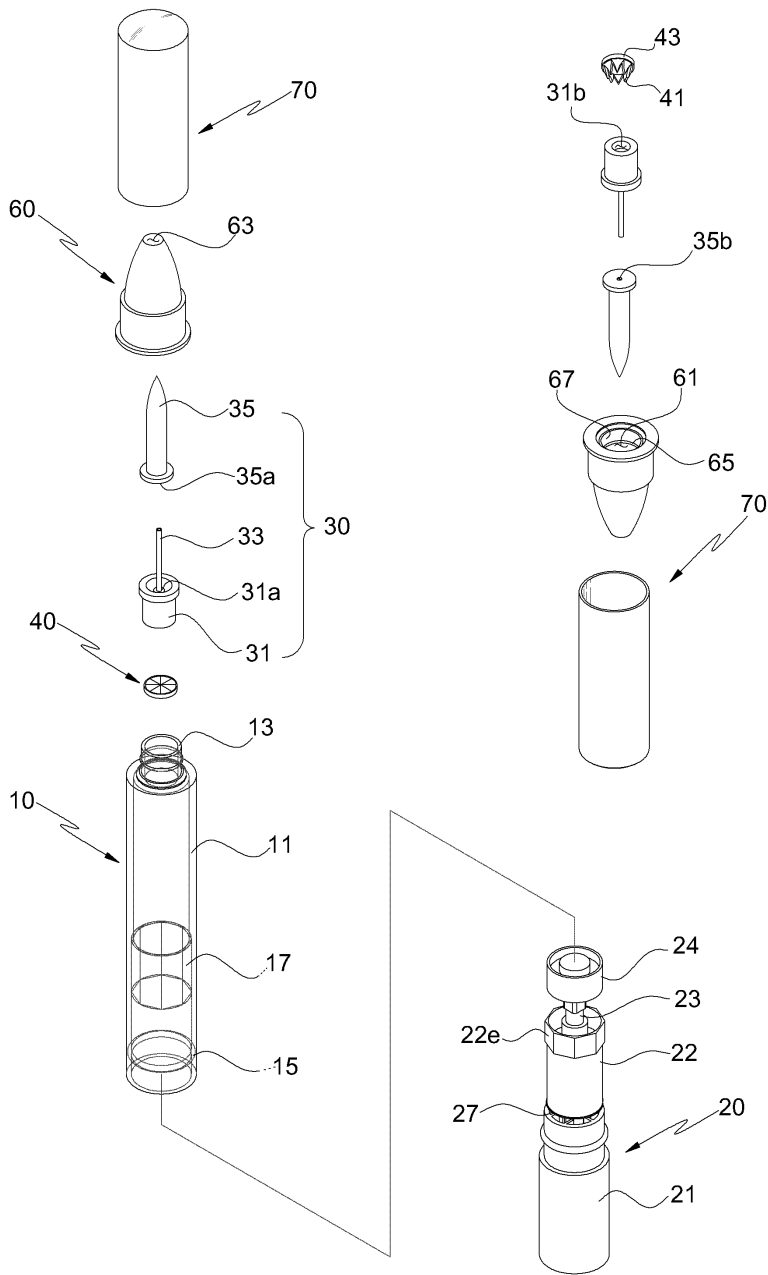
- [0036] 상기 작동로드(23)가 역방향으로 회전하여 밀폐부재(24)가 후방으로 밀려 용기 내부에 빈 공간이 발생하며 내부로 외기가 유입되는 것을 방지할 수 있도록 하는 것이 바람직하다.
- [0037] 그리고 상기 지지체(22)의 외벽면에는 상기 케이스(10)에 삽입된 후 회전을 방지하기 위해 다각면을 갖는 회전방지부(22c)가 형성되고, 상기 케이스(10)의 본체(11) 내벽면에는 상기 지지체(22)의 회전방지부(22c)에 상응하는 대응회전방지부(17)가 형성되어 지지체(22)가 케이스(10) 내에서 고정될 수 있도록 하는 것이 바람직하다.
- [0038] 도 1 내지 도 3에 도시된 바와 같이 본 발명에 따른 압축식 화장품 용기에서, 상기 액공급수단(30)은
- [0039] 상기 가압수단(20)에 의하여 일정한 압력으로 화장품 액(CL)이 가압되어 배출됨으로써 액공급수단(30)을 감싸고 있는 브러시(35)에 화장품을 공급하여 사용자가 화장을 할 수 있도록 화장품 액(CL)을 배출시키는 역할을 하게 된다.
- [0040] 본 발명에 따른 액공급수단(30)은 상기 케이스(10)의 입구(13)에 삽입되는 수용부(31)와,
- [0041] 상기 수용부(31)와 연결되고, 브러시(35)에 의하여 감싸여진 배출관(33)을 포함하여 이루어지는데,
- [0042] 상기 수용부(31)의 하단부는 개구된 형태로 이루어지고, 그 상단면에는 상기 배출관(33)을 끼우기 위한 삽입공(31a)이 형성되어 있어 상기 배출관(33)이 억지 끼워지게 되고,
- [0043] 상기 삽입공(31a)의 하부 부분에는 개합수단(50)을 수용하기 위한 공간부(31b)가 형성된다.
- [0044] 그리고 상기 배출관(33)은 상기 브러시(35)에 의하여 감싸여지되,
- [0045] 상기 브러시(35)에 화장품 액(CL)이 충분히 흡수될 수 있도록 그 배출 단부 부분이 브러시(35) 외측으로 노출되지 않도록 브러시(35)에 내장될 수 있도록 하는 것이 바람직하다.
- [0046] 이 경우 상기 브러시(35)는 중심부에 관통공(35b)이 형성되고, 원반 형태로 이루어진 지지부재(35a)가 구비되며, 상기 지지부재(35a)의 상면부에는 브러시(35)가 연결되어 있고,
- [0047] 따라서 상기 관통공(35b)에 배출관(33)이 관통 삽입되어 상기 브러시(35)에 의하여 배출관(33)이 감싸여진다.
- [0048] 도 1 및 도 2에 도시된 바와 같이 본 발명에 따른 압축식 화장품 용기에서, 상기 개폐수단(40)은
- [0049] 상기 가압수단(20)에 의하여 화장품 액(CL)이 일정한 압력이 가해지면 상기 케이스(10)의 입구(13)를 개방하여 화장품 액(CL)을 배출시키고,
- [0050] 아울러 상기 가압수단(20)에 의한 압력이 제거되면 상기 케이스(10)의 입구(13)를 폐쇄하여 화장품 액(CL)의 배출을 차단함으로써 적정량의 화장품 액(CL)만이 배출될 수 있도록 케이스(10)의 입구(13)를 개폐시키는 역할을 하게 된다.
- [0051] 본 발명에 따른 개폐수단(40)은 상기 배출부재의 수용부(31) 하단부에 연결되고, 방사상으로 절개되어 상기 케이스(10)의 입구(13)를 여닫기 위해서
- [0052] 원반 형태의 가요성 부재를 절개하여 형성된 다수의 개폐부(41)와,
- [0053] 상기 각 개폐부(41)의 가장자리를 연결하고, 상기 각 개폐부(41)의 두께보다 두껍게 형성된 보강부(43)를 포함하여 이루어진다.

- [0054] 즉 상기 개폐수단(40)에서 상기 개폐부(41)는 그 중심을 교차하는 형태로 절개되어 그 가장자리 부분은 상기 보강부(43)와 연결되어 가압수단(20)에 의한 압력으로 화장품 액(CL)이 배출되면서 개폐부(41)가 상기 액공급수단(30)의 수용부(31) 쪽으로 밀려 개방되면서 화장품 액(CL)이 액공급수단(30)을 통하여 브러시(35)로 공급하게 된다.
- [0055] 그리고 상기 개폐부(41)는 가압수단(20)에 의한 압력이 해제되면 화장품 액(CL)이 액공급수단(30)을 통하여 배출되면서 액공급수단(30)에는 외부로부터 공기가 유입될 수 있는 공간이 형성되고,
- [0056] 이때 상기 개폐수단(40)의 개폐부(41)가 원상 복귀하여 상기 케이스(10)의 입구(13)를 폐쇄하게 되므로 화장품 액(CL)이 더 이상 배출되는 것을 차단하여 화장품 액(CL)을 공급을 저지하게 된다.
- [0057] 이 경우 상기 개폐수단(40)의 개폐부(41)의 원상 복귀되면서 역으로 유입되는 외기압에 의하여 개폐부(41)가 케이스(10) 쪽으로 빨려 들어가지 않은 이유는
- [0058] 상기 액공급수단(30)의 통하여 유입되는 외기에 의한 압력은 상기 케이스(10) 내에 담겨 있는 화장품 액(CL)에 의한 내압이 견디어 상기 개폐부(41)가 케이스(10) 쪽으로 빨려 들어가는 문제는 발생하지 않게 된다.
- [0059] 아울러 상기 개폐수단(40)에서 상기 보강부(43)는 개폐부(41)에 일정한 압력이 반복적으로 가해지는 경우 개폐부(41)는 그 두께가 얇아 특히 가장자리 부분에 응력이 집중되어 찢어지거나 또는 떨어져나가는 문제를 해결하기 위한 것으로,
- [0060] 상기 보강부(43)는 상기 각 개폐부(41)의 가장자리를 연결하되, 그 두께를 각 개폐부(41)의 두께보다 두껍게 형성하여 개폐부(41)가 반복적으로 압력을 받는 경우에도 그 가장자리 부분에 인가되는 응력에 저항할 수 있도록 하여 개폐부(41)가 찢어지거나 또는 떨어져나가지 않도록 보강함으로써 개폐수단(40)의 내구성을 보장하는 역할을 하게 된다.
- [0061] 도 1 내지 도 3에 도시된 바와 같이 본 발명에 따른 압축식 화장품 용기에서, 상기 고정구(60)는
- [0062] 상기 케이스(10)의 입구(13)에 결합되어 상기 브러시(35)를 감싸 지지하고, 이 경우 상기 브러시(35)는 고정구(60)의 외부로 일정 부분이 노출되어 공급된 화장품 액(CL)을 이용하여 사용자가 화장하는 것을 가능하게 하는 역할을 한다.
- [0063] 본 발명에 따른 고정구(60)는 상기 브러시(35)가 내장되는 중공부(61)와, 그 전단부에는 상기 브러시(35)를 일정 부분 노출시키기 위한 노출공(63)을 포함하여 이루어지고,
- [0064] 아울러 상기 고정구(60)의 후단부는 상기 케이스(10)의 입구(13) 외측부에 결합되는 연결부(67)가 형성되어 상기 입구(13)에 억지 끼워져 고정된다.
- [0065] 그리고 상기 고정구(60)의 중공부(61)에는 그 내벽면에 걸림턱(65)이 형성되어 있어 상기 브러시(35)를 중공부(61)로 관통하여 삽입하는 경우 상기 걸림턱(65)에 상기 지지부재(35a)의 가장자리 부분이 걸리도록 형성되어 상기 브러시(35)가 고정구(60)에서 빠지거나 또는 이탈하는 것을 방지할 수 있게 된다.
- [0066] 도 1 및 도 3에 도시된 바와 같이 본 발명에 따른 압축식 화장품 용기에서, 상기 개함(開闔)수단(50)은
- [0067] 상기 액공급수단(30)의 수용부(31)에 내장되고, 상기 배출관(33)의 입구를 개폐시키는 역할 함으로써 상기 개폐수단(40)과 함께 이중적인 개폐구조를 도입하여 효과적인 개폐동작을 가능하게 한다.

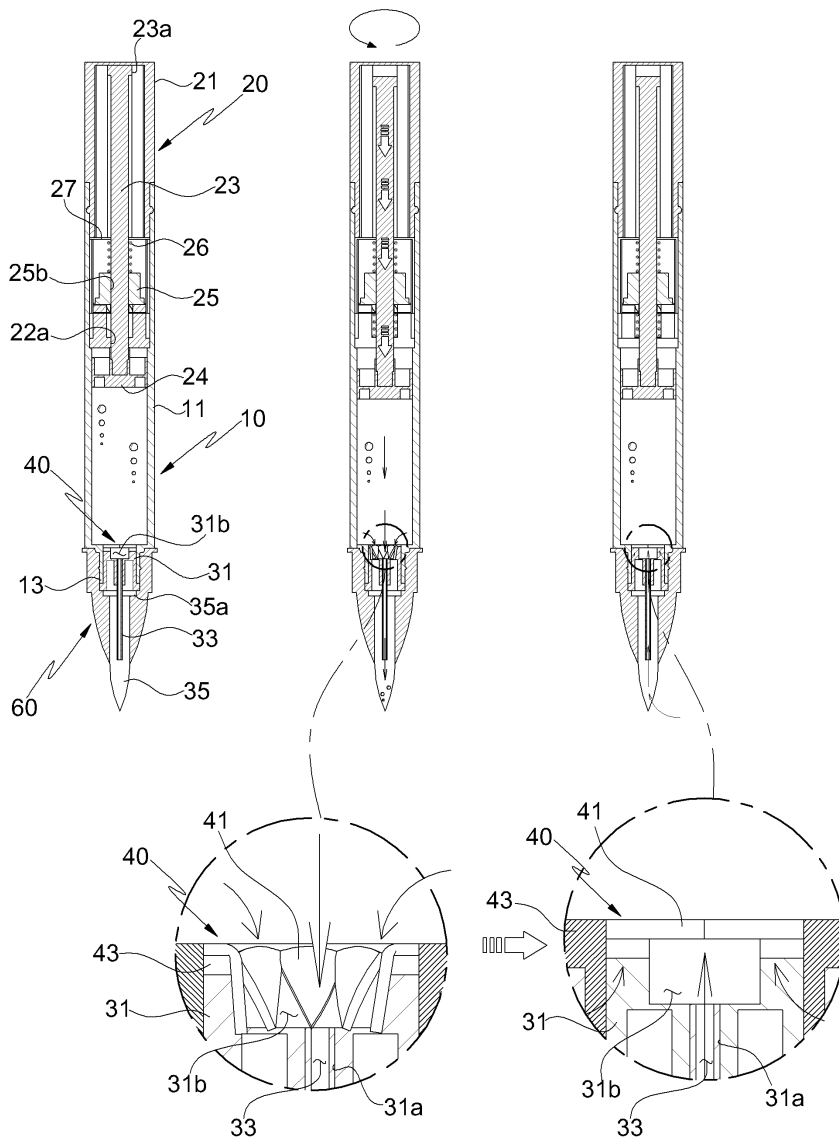
- | | |
|-------------|-------------|
| 21a : 가이드부 | 22 : 지지체 |
| 22a : 안내홀 | 22b : 기어부 |
| 22c : 회전방지부 | 23 : 작동로드 |
| 23a : 돌기부 | 24 : 밀폐부재 |
| 25 : 매개부재 | 25a : 대응기어부 |
| 25b : 수용홀 | 26 : 탄성스프링 |
| 27 : 고정체 | |
| 30 : 액공급수단 | 31 : 수용부 |
| 31a : 삽입공 | 31b : 공간부 |
| 33 : 배출관 | 35 : 브러시 |
| 35a : 지지부재 | 35b : 관통공 |
| 40 : 개폐수단 | 41 : 개폐부 |
| 43 : 보강부 | |
| 50 : 개합수단 | 51 : 개폐볼 |
| 60 : 고정구 | 61 : 중공부 |
| 63 : 노출공 | 65 : 걸림턱 |
| 67 : 연결부 | |
| 70 : 캡 | |

도면

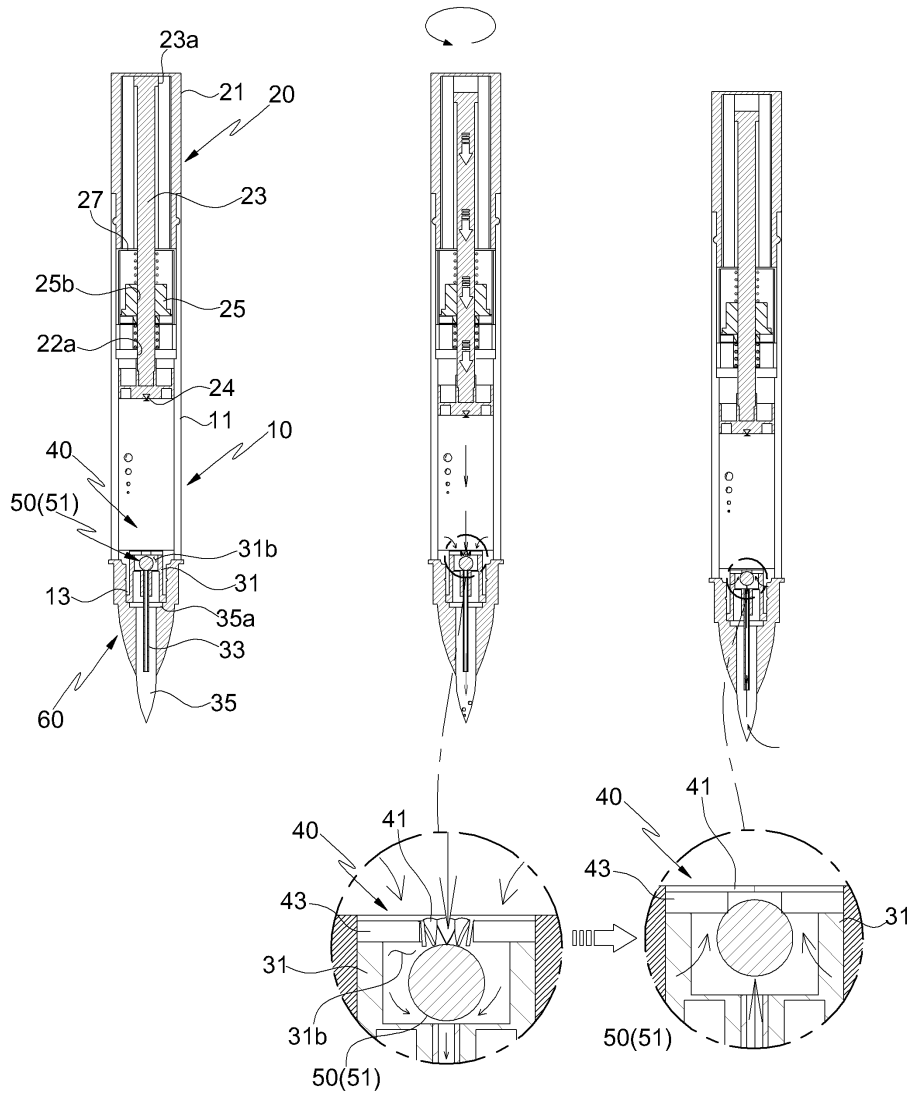
도면1



도면2



도면3



도면4

