



(12)发明专利

(10)授权公告号 CN 106948148 B

(45)授权公告日 2019.07.30

(21)申请号 201611234491.1
 (22)申请日 2016.12.28
 (65)同一申请的已公布的文献号
 申请公布号 CN 106948148 A
 (43)申请公布日 2017.07.14
 (30)优先权数据
 10-2016-0001213 2016.01.05 KR
 (73)专利权人 LG电子株式会社
 地址 韩国首尔市
 (72)发明人 金泰完 崔贤哲 金元钟
 (74)专利代理机构 隆天知识产权代理有限公司
 72003
 代理人 崔炳哲

(51)Int.Cl.
 D06F 58/22(2006.01)
 D06F 33/02(2006.01)
 D06F 58/28(2006.01)
 (56)对比文件
 CN 104487621 A,2015.04.01,
 CN 104487621 A,2015.04.01,
 CN 104060432 A,2014.09.24,
 DE 102014204299 A1,2015.09.10,
 EP 2669417 A1,2013.12.04,
 CN 1994522 A,2007.07.11,
 CN 102519118 A,2012.06.27,
 CN 101088449 A,2007.12.19,
 审查员 王梦霞

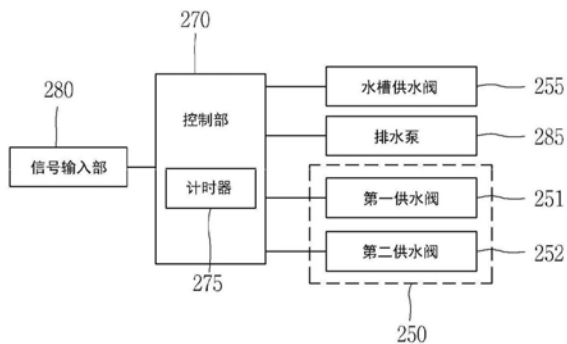
权利要求书3页 说明书12页 附图11页

(54)发明名称

洗涤物处理装置及其清扫喷嘴控制方法

(57)摘要

本发明涉及一种洗涤物处理装置及其清扫喷嘴控制方法,该洗涤物处理装置具有:清扫喷嘴,设置于用于引出水槽的空气来使该空气循环的循环流路,用于喷射水,供水流路,一侧与供水源连接,另一侧与所述清扫喷嘴连接,供水阀,对所述供水流路进行开闭,控制部,以能够向所述清扫喷嘴供水的方式,控制所述供水阀;所述控制部以在执行多个排水行程中的至少一个排水行程时,向所述清扫喷嘴供水的方式,控制所述供水阀。由此,能够在运转中对循环流路进行自动清扫,从而能够提高送风效率以及热交换效率。



1. 一种洗涤物处理装置,其特征在于,
具有:

洗涤物处理装置本体,具有水槽、在所述水槽的内部配置且能够旋转的旋转槽、以能够排出所述水槽的水的方式设置于所述水槽的下部的排水流路、设置于所述排水流路的排水泵以及用于引出所述水槽的空气来使该空气循环的循环流路,所述洗涤物处理装置本体具有洗涤行程、在先漂洗行程、最终漂洗行程以及烘干行程,

清扫喷嘴,设置于所述循环流路,用于喷射水,

供水流路,一侧与供水源连接,另一侧与所述清扫喷嘴连接,

供水阀,对所述供水流路进行开闭,以及,

控制部,以能够向所述清扫喷嘴供水的方式,控制所述供水阀;

在到达所述洗涤行程的排水行程、所述在先漂洗行程的排水行程以及所述最终漂洗行程的排水行程中的至少一个排水行程时刻时,所述控制部控制所述排水泵来执行排水行程,在执行所述排水行程时,所述控制部以能够向所述清扫喷嘴供水的方式控制所述供水阀的开闭,在到达所述排水行程的结束时刻时,所述控制部控制为中止所述排水泵的驱动。

2. 根据权利要求1所述的洗涤物处理装置,其特征在于,

所述控制部以能够在执行所述洗涤行程的排水行程时,向所述清扫喷嘴供水的方式,控制所述供水阀。

3. 根据权利要求1所述的洗涤物处理装置,其特征在于,

所述控制部以能够在执行所述最终漂洗行程的排水行程时,向所述清扫喷嘴供水的方式,控制所述供水阀。

4. 根据权利要求1所述的洗涤物处理装置,其特征在于,

所述控制部以能够在执行所述在先漂洗行程的排水行程时,向所述清扫喷嘴供水的方式,控制所述供水阀。

5. 根据权利要求1至4中任一项所述的洗涤物处理装置,其特征在于,

在所述循环流路配置有:棉绒过滤器,用于捕集向所述循环流路移动的空气棉绒,热泵,具有与向所述循环流路移动的空气进行热交换的热交换器;

所述清扫喷嘴具有:棉绒过滤器喷嘴,向所述棉绒过滤器喷射水;以及热交换器喷嘴,向所述热交换器喷射水;

所述供水流路具有:第一供水流路,一侧与所述供水源连接,另一侧与所述棉绒过滤器喷嘴连接;以及第二供水流路,一侧与所述供水源连接,另一侧与所述热交换器喷嘴连接;

所述供水阀包括:第一供水阀,设置于所述第一供水流路;以及第二供水阀,设置于所述第二供水流路,

当开始执行所述排水行程时,所述控制部以使所述第一供水阀和所述第二供水阀按照预先设定的时间和预先设定的次数开放或关闭的方式,分别进行控制。

6. 根据权利要求5所述的洗涤物处理装置,其特征在于,

在执行所述烘干行程时,所述控制部检测所述水槽的内部的旋转槽的转速,

当检测到的所述旋转槽的转速大于等于预先设定的转速时,所述控制部以能够分别向所述棉绒过滤器喷嘴和热交换器喷嘴供水的方式,分别控制所述第一供水阀和第二供水阀。

7. 根据权利要求5所述的洗涤物处理装置,其特征在于,
还包括:

循环风扇,设置于所述循环流路,促进所述循环流路的空气的循环,以及,
输入电流检测部,检测所述循环风扇的输入电流;

当执行所述烘干行程的烘干冷却行程时,若由输入电流检测部检测到的循环风扇的输入电流小于设定电流值,则所述控制部以能够向所述棉绒过滤器喷嘴供水的方式,控制所述第一供水阀。

8. 一种洗涤物处理装置的清扫喷嘴控制方法,该洗涤物处理装置具有:洗涤物处理装置本体,具有水槽、在所述水槽的内部配置且能够旋转的旋转槽、以能够排出所述水槽的水的方式设置于所述水槽的下部的排水流路、设置于所述排水流路的排水泵以及用于引出所述水槽的空气来使该空气循环的循环流路,所述洗涤物处理装置本体具有洗涤行程、在先漂洗行程、最终漂洗行程以及烘干行程;清扫喷嘴,设置于所述循环流路,用于喷射水;供水流路,一侧与供水源连接,另一侧与所述清扫喷嘴连接;以及,供水阀,对所述供水流路进行开闭,该洗涤物处理装置的清扫喷嘴控制方法的特征在于,

包括:

确认是否到达所述洗涤行程的排水行程、所述在先漂洗行程的排水行程以及所述最终漂洗行程的排水行程中的至少一个排水行程时刻的步骤;

当到达所述排水行程时,控制所述排水泵来执行排水,以能够向所述清扫喷嘴供水的方式控制所述供水阀的开闭的步骤;以及,

在所述排水行程结束时,控制为中止所述排水泵的驱动的步骤。

9. 根据权利要求8所述的洗涤物处理装置的清扫喷嘴控制方法,其特征在于,

包括:

在执行所述烘干行程时,检测所述旋转槽的转速的步骤;

将检测到的所述旋转槽的转速和设定转速进行比较的步骤;以及,

当检测到的所述旋转槽的转速大于等于所述设定转速时,以能够向所述清扫喷嘴供水的方式,控制所述供水阀的步骤。

10. 洗涤物处理装置的清扫喷嘴控制方法,该洗涤物处理装置具有:洗涤物处理装置本体,具有水槽、在所述水槽的内部配置且能够旋转的旋转槽、以能够排出所述水槽的水的方式设置于所述水槽的下部的排水流路、设置于所述排水流路的排水泵以及用于引出所述水槽的空气来使该空气循环的循环流路,所述洗涤物处理装置本体具有洗涤行程、在先漂洗行程、最终漂洗行程以及烘干行程;循环风扇,设置于所述循环流路,促进空气的移动;棉绒过滤器,用于捕集向所述循环流路移动的空气棉绒;热泵,具有用于与向所述循环流路移动的空气进行热交换的热交换器;棉绒过滤器喷嘴,向所述棉绒过滤器喷射水;热交换器喷嘴,向所述热交换器喷射水;第一供水流路,一侧与供水源连接,另一侧与所述棉绒过滤器喷嘴连接;第二供水流路,一侧与供水源连接,另一侧与所述热交换器喷嘴连接;第一供水阀,设置于所述第一供水流路;以及,第二供水阀,设置于所述第二供水流路,该洗涤物处理装置的清扫喷嘴控制方法的特征在于,

包括:

确认是否到达所述洗涤行程的排水行程、所述在先漂洗行程的排水行程以及所述最终

漂洗行程的排水行程中的至少一个排水行程的步骤；

在到达所述排水行程时，控制所述排水泵来执行排水，以能够分别向所述棉绒过滤器喷嘴和所述热交换器喷嘴供水的方式，控制所述第一供水阀和第二供水阀的步骤；以及，在所述排水行程结束时，控制为中止所述排水泵的驱动的步骤。

11. 根据权利要求10所述的洗涤物处理装置的清扫喷嘴控制方法，其特征在于，还包括：

在执行所述烘干行程的烘干冷却行程时，检测所述循环风扇的输入电流的步骤；将检测到的所述循环风扇的输入电流和设定电流值进行比较的步骤；以及，

当检测到的所述循环风扇的输入电流小于所述设定电流值时，以能够向所述棉绒过滤器喷嘴供水的方式，控制所述第一供水阀的步骤。

洗涤物处理装置及其清扫喷嘴控制方法

技术领域

[0001] 本发明涉及洗涤物处理装置及其清扫喷嘴控制方法。

背景技术

[0002] 众所周知,洗涤物处理装置为将衣物或者洗涤物通过洗涤过程以及漂洗过程进行处理(洗涤)的装置的一种。

[0003] 所述洗涤物不仅指衣物,还指被褥等床上用品类、窗帘、布娃娃等能够洗涤的物品。

[0004] 所述洗涤物处理装置具有用于使洗涤过的衣物或者洗涤物以预先设定的速度旋转来除去水分的脱水功能。

[0005] 部分所述洗涤物处理装置,不仅具有洗涤功能,还具有用于向洗涤过的衣物或者洗涤物供给加热空气来进行烘干的烘干功能。

[0006] 具有所述洗涤功能和烘干功能的部分洗涤物处理装置,具有:水槽;循环流路,将所述水槽的空气向所述水槽的外部引出来进行处理之后,使其再流入所述水槽的内部;烘干模块,设置于所述循环流路。

[0007] 所述烘干模块中的一部分具有热泵。

[0008] 所述烘干模块具有用于促进空气的移动的循环风扇。

[0009] 在所述循环流路设置有用于捕集从所述水槽引出的空气中的棉绒的棉绒过滤器。

[0010] 所述热泵具有:蒸发器,设置于所述循环流路的内部来冷却空气;冷凝器,能够加热所述空气;压缩机,向所述冷凝器提供压缩的制冷剂;膨胀装置,用于使冷凝的制冷剂膨胀。

[0011] 通过这样的结构,当开始启动烘干功能而所述循环风扇开始旋转时,所述水槽的内部的空气被引出,经过所述蒸发器来进行热交换。

[0012] 在该过程中,空气进行加热交换而被冷却,从而能够除去空气中的水分。

[0013] 除去了水分的相对来说干燥的空气,经过所述冷凝器的同时被加热,流入所述水槽的内部,与所述旋转槽的内部的洗涤物接触来吸收水分。

[0014] 与所述洗涤物接触来吸收了水分的空气,与所述蒸发器接触来除去水分,与所述冷凝器接触来被加热,再次与洗涤物接触来吸收水分,如此反复执行上述过程来烘干洗涤物。

[0015] 另一方面,当进行所述烘干过程时,含在空气中的棉绒等异物附着于所述棉绒过滤器以及蒸发器。

[0016] 考虑这样的问题,部分洗涤物处理装置提出了向所述蒸发器供给水来除去棉绒的方法。

[0017] 另外,部分提出了在热交换器配置污染物检测单元来判断清扫时机的方法。

[0018] 另外,部分提出了在热交换器的周边配置清扫单元,来在必要时清扫热交换器的方法。

[0019] 但是,在这样的以往的洗涤物处理装置中,并没有单独地设定清扫时机,因此可能由于异物附着于所述棉绒过滤器以及/或者热交换器而使送风效率以及/或者热交换效率降低。

[0020] 另外,在以往的洗涤物处理装置中,在洗涤行程或者烘干行程的运转结束之后,指定单独的清扫时间来进行清扫,因此使用变得繁琐。

[0021] 另外,单独的清扫检测单元或者污染物检测单元,在所述棉绒过滤器以及/或者热交换器的表面的棉绒等异物达到附着许可值之前,即使附着有异物也不进行检测,因此所述棉绒过滤器以及/或者热交换器以附着某程度的异物的状态下进行运转,因此可能使整体的运转效率降低。

发明内容

[0022] 本发明的目的在于,提供一种洗涤物处理装置及其清扫喷嘴控制方法,能够在对洗涤物进行处理的过程中,进行清扫。

[0023] 另外,本发明的另一目的在于,提供一种洗涤物处理装置及其清扫喷嘴控制方法,能够进行自动清扫,来提高送风效率以及热交换效率。

[0024] 另外,本发明的又一目的在于,提供一种洗涤物处理装置及其清扫喷嘴控制方法,能够在除去了异物的状态下执行烘干功能。

[0025] 另外,本发明的又一目的在于,提供一种洗涤物处理装置及其清扫喷嘴控制方法,在执行烘干行程的过程中因异物而产生堵塞时,能够除去该异物。

[0026] 本发明为了解决上述问题,提供一种洗涤物处理装置,具有:洗涤物处理装置本体,具有水槽以及用于引出所述水槽的空气来使该空气循环的循环流路,清扫喷嘴,设置于所述循环流路,用于喷射水,供水流路,一侧与供水源连接,另一侧与所述清扫喷嘴连接,供水阀,对所述供水流路进行开闭,控制部,以能够向所述清扫喷嘴供水的方式,控制所述供水阀;所述控制部以在执行多个排水行程中的至少一个排水行程时,向所述清扫喷嘴供水的方式,控制所述供水阀。

[0027] 在实施例中,所述洗涤物处理装置本体具有:机壳,形成外观;旋转槽,设置于所述水槽的内部来进行旋转。

[0028] 所述供水源可以是自来水的水龙头。

[0029] 在实施例中,所述控制部以能够在执行洗涤行程的排水行程时,向所述清扫喷嘴供水的方式,控制所述供水阀。

[0030] 在实施例中,所述控制部以能够在执行最终漂洗行程的排水行程时,向所述清扫喷嘴供水的方式,控制所述供水阀。

[0031] 在实施例中,所述控制部以能够在执行漂洗行程的排水行程时,向所述清扫喷嘴供水的方式,控制所述供水阀。

[0032] 在实施例中,在所述循环流路配置有:棉绒过滤器,用于捕集向所述循环流路移动的空气中的棉绒,热泵,具有与向所述循环流路移动的空气进行热交换的热交换器。

[0033] 在实施例中,所述清扫喷嘴具有:棉绒过滤器喷嘴,向所述棉绒过滤器喷射水,热交换器喷嘴,向所述热交换器喷射水;所述供水流路具有:第一供水流路,一侧与所述供水源连接,另一侧与所述棉绒过滤器喷嘴连接;第二供水流路,一侧与所述供水源连接,另一

侧与所述热交换器喷嘴连接；所述供水阀包括：第一供水阀，设置于所述第一供水流路；第二供水阀，设置于所述第二供水流路。

[0034] 在实施例中，所述循环流路具有用于与所述水槽连通连接的流出部，所述棉绒过滤器配置于所述流出部。

[0035] 所述棉绒过滤器喷嘴设置于所述棉绒过滤器的上侧，朝向下方喷射水。

[0036] 在实施例中，在所述循环流路配置有容纳有所述热交换器的热交换管道部，所述热交换器喷嘴以能够朝向所述热交换器向下喷射水的方式，配置于所述循环流路的空气的移动方向上的所述热交换器的上游侧的上部区域。

[0037] 在实施例中，在执行烘干行程时，所述控制部检测所述水槽的内部的旋转槽的转速，当检测到的所述旋转槽的转速大于等于预先设定的转速时，所述控制部以能够分别向所述棉绒过滤器喷嘴和热交换器喷嘴供水的方式，分别控制所述第一供水阀和第二供水阀。

[0038] 在实施例中，还包括：循环风扇，设置于所述循环流路，促进所述循环流路的空气的循环，以及，输入电流检测部，检测所述循环风扇的输入电流；当执行烘干行程的烘干冷却行程时，若由所述输入电流检测部检测到的循环风扇的输入电流小于设定电流值，则所述控制部以能够向所述棉绒过滤器喷嘴供水的方式，控制所述第一供水阀。

[0039] 在实施例中，当到达清扫禁止时刻时，所述控制部以使向所述棉绒过滤器喷嘴供水的动作断开的方式，控制所述第一供水阀，其中，所述清扫禁止时刻为，与所述烘干冷却行程的结束时刻相间隔预先设定的时间差来设定的时刻。

[0040] 根据本发明的另一方面，提供一种洗涤物处理装置，具有：洗涤物处理装置本体，具有水槽以及用于引出所述水槽的空气来使该空气循环的循环流路，清扫喷嘴，设置于所述循环流路，用于喷射水，供水流路，一侧与供水源连接，另一侧与所述清扫喷嘴连接，供水阀，对所述供水流路进行开闭，以及，控制部，以能够向所述清扫喷嘴供水的方式，控制所述供水阀；所述控制部以能够在供水行程或者洗涤行程的排水行程、漂洗行程的排水行程、最终漂洗行程的排水行程中的至少一个排水行程中，向所述清扫喷嘴供水的方式，控制所述供水阀。

[0041] 根据本发明的另一方面，提供一种洗涤物处理装置，具有：洗涤物处理装置本体，具有水槽以及用于引出所述水槽的空气来使该空气循环的循环流路，清扫喷嘴，设置于所述循环流路，用于喷射水，供水流路，一侧与供水源连接，另一侧与所述清扫喷嘴连接，供水阀，对所述供水流路进行开闭，以及，控制部，以能够向所述清扫喷嘴供水的方式，控制所述供水阀；所述控制部以能够在洗涤行程的排水行程、漂洗行程的排水行程以及最终漂洗行程的排水行程中的至少一个排水行程或者烘干行程中，向所述清扫喷嘴供水的方式，控制所述供水阀。

[0042] 另一方面，根据本发明的另一方面，提供一种洗涤物处理装置的清扫喷嘴控制方法，该洗涤物处理装置具有：洗涤物处理装置本体，具有水槽以及用于引出所述水槽的空气来使该空气循环的循环流路，清扫喷嘴，设置于所述循环流路，用于喷射水，供水流路，一侧与供水源连接，另一侧与所述清扫喷嘴连接，以及，供水阀，对所述供水流路进行开闭，该洗涤物处理装置的清扫喷嘴控制方法，包括：确认是否到达排水行程的步骤；以及，当到达所述排水行程时，以能够向所述清扫喷嘴供水的方式，控制所述供水阀的步骤。

[0043] 在实施例中,提供一种洗涤物处理装置的清扫喷嘴控制方法,包括:在执行烘干行程时,检测所述旋转槽的转速的步骤;将检测到的所述旋转槽的转速和设定转速进行比较的步骤;以及,当检测到的所述旋转槽的转速大于等于所述设定转速时,以能够向所述清扫喷嘴供水的方式,控制所述供水阀的步骤。

[0044] 另外,根据本发明的其它实施例,提供一种洗涤物处理装置的清扫喷嘴控制方法,该洗涤物处理装置具有:洗涤物处理装置本体,具有水槽和用于引出所述水槽的空气来使该空气循环的循环流路,循环风扇,设置于所述循环流路,促进空气的移动,棉绒过滤器,用于捕集向所述循环流路移动的空气棉绒,热泵,具有用于与向所述循环流路移动的空气进行热交换的热交换器,棉绒过滤器喷嘴,向所述棉绒过滤器喷射水;热交换器喷嘴,向所述热交换器喷射水;第一供水流路,一侧与供水源连接,另一侧与所述棉绒过滤器喷嘴连接,第二供水流路,一侧与所述供水源连接,另一侧与所述热交换器喷嘴连接,第一供水阀,设置于所述第一供水流路,以及,第二供水阀,设置于所述第二供水流路,该洗涤物处理装置的清扫喷嘴控制方法,包括:确认是否到达排水行程的步骤;以及,在到达所述排水行程时,以能够分别向所述棉绒过滤器喷嘴和所述热交换器喷嘴供水的方式,控制所述第一供水阀和第二供水阀的步骤。

[0045] 在实施例中,还包括:在执行烘干行程的烘干冷却行程时,检测所述循环风扇的输入电流的步骤;将检测到的所述循环风扇的输入电流和设定电流值进行比较的步骤;以及,当检测到的所述循环风扇的输入电流小于所述设定电流值时,以能够向所述棉绒过滤器喷嘴供水的方式,控制所述第一供水阀的步骤。

[0046] 在实施例中,还包括:在执行所述烘干行程的烘干冷却行程时,确认是否到达清扫禁止时刻的步骤;以及,在开始执行所述烘干冷却行程之后,若到达所述清扫禁止时刻,则以使向所述棉绒过滤器喷嘴供水的动作断开的方式,控制所述第一供水阀的步骤;其中,所述清扫禁止时刻为,与所述烘干冷却行程的结束时刻相隔时间差来在所述结束时刻之前设定的时刻。

附图说明

[0047] 图1是示出本发明的一实施例的洗涤物处理装置的立体图。

[0048] 图2是示出图1的重要部分的立体图。

[0049] 图3是用于说明图2的循环的图。

[0050] 图4是图3的主视图。

[0051] 图5是图3的俯视图。

[0052] 图6是示出图5的循环流路的内部的部分截取俯视图。

[0053] 图7是沿着图6的VII-VII线剖切而得到的剖视图。

[0054] 图8是沿着图6的V III-V III线剖切而得到的剖视图。

[0055] 图9是图1的洗涤物处理装置的控制框图。

[0056] 图10是本发明的其它实施例的洗涤物处理装置的控制框图。

[0057] 图11是用于说明本发明的一实施例的洗涤物处理装置的清扫喷嘴控制方法的图。

[0058] 图12是用于说明本发明的其它实施例的洗涤物处理装置的清扫喷嘴控制方法的图。

[0059] 图13是用于说明本发明的其它实施例的洗涤剂处理装置的清扫喷嘴控制方法的图。

[0060] 图14是用于说明本发明的其它实施例的洗涤剂处理装置的清扫喷嘴控制方法的图。

具体实施方式

[0061] 下面,参照附图,对于本发明的实施例进行详细说明。

[0062] 在说明本说明书公开的实施例时,在判断为有关的公知技术的具体说明会使本说明书中公开的实施例的宗旨不明确的情况下,省略详细说明。

[0063] 另外,附图仅仅用于更容易地理解本说明书公开的实施例,附图并不用于限制本说明书公开的技术思想,包括包含在本发明的思想以及技术范围的所有变更、均等物至代替物。

[0064] 如图1至图5所示,本发明的一实施例的洗涤剂处理装置具有:洗涤剂处理装置本体110,具有水槽140、以及用于引出所述水槽140的空气来使该空气循环的循环流路160;清扫喷嘴220,设置于所述循环流路160,用于喷射水;供水流路240,一侧与供水源242连接,而另一侧与所述清扫喷嘴220连接;供水阀250,对所述供水流路240进行开闭;控制部(参照图9),以能够向所述清扫喷嘴220供水的方式,控制所述供水阀250。

[0065] 所述洗涤剂处理装置本体110可具有用于形成外观的机壳120。

[0066] 所述机壳120可形成为大致长方体形状。

[0067] 可在所述机壳120的前部面形成有开口125。

[0068] 在所述机壳120的前部面,可设置有能够对所述开口125进行开闭的门部130。

[0069] 所述门部130例如能够以沿着所述机壳120的上下方向配置的转动轴135为中心,向左右方向转动。

[0070] 在所述机壳120的内部,可配置有用于储藏水的水槽140。

[0071] 所述水槽140例如可形成为一侧开口的圆筒形状。

[0072] 例如,所述水槽140的所述开口可朝向所述机壳120的前部面配置。

[0073] 为了供给用于洗涤的洗涤水,可在所述水槽140设置有水槽供水流路(未图示)。

[0074] 在所述水槽140的下部,可设置有用于排出所述水槽140的洗涤水的排水流路(未图示)。

[0075] 所述水槽140可被多个弹性构件142以及减震器144支撑。

[0076] 由此,可缓和所述水槽140的振动。

[0077] 在所述水槽140的内部可设置有旋转槽150。

[0078] 可通过设置于所述水槽140的后方的驱动电机145,使所述旋转槽150旋转(参照图5以及图6)。

[0079] 在所述水槽140的外部,可形成有用于引出所述水槽140的空气来使该空气循环的循环流路160。

[0080] 例如参照图3以及图4,所述循环流路160构成为,从所述水槽140的上部的后方引出空气,来使该空气流入所述水槽140的前方。

[0081] 在所述水槽140的上部的后方,可贯通形成有用于使空气流出的流出部162。

[0082] 在所述水槽140的上部的前方,可贯通形成有用于使空气流入的流入部164。

[0083] 所述循环流路160例如具有:连接管道165,与所述流出部162连接;热交换管道部166,与所述连接管道165相互连通连接;风扇管道部167,与所述热交换管道部166连通连接。

[0084] 在所述循环流路160的一侧,可设置有用于与所述循环流路160的空气进行热交换的热泵180。

[0085] 例如如图5以及图6所示,所述热泵180可构成所谓蒸汽压缩式冷冻循环装置,具有:压缩机182,用于压缩制冷剂;冷凝器184,用于使压缩的制冷剂放热;蒸发器186,用于使制冷剂吸收周围的潜热来蒸发;膨胀装置(未图示),用于使制冷剂减压以及膨胀。

[0086] 所述压缩机182例如可配置于所述水槽140的上侧空间中的所述热交换管道部166的后方。

[0087] 所述蒸发器186可配置于所述热交换管道部166的内部。

[0088] 所述冷凝器184可配置于所述热交换管道部166的内部的所述蒸发器186的一侧。

[0089] 在所述冷凝器184的一侧,可设置有用于使所述水槽140的空气循环的循环风扇190。

[0090] 所述循环风扇190例如可具有风扇192以及用于驱动所述风扇192使其旋转的风扇驱动电机194(参照图8)。

[0091] 在沿着所述循环流路160循环的air的移动方向上,所述蒸发器186配置于所述冷凝器184的上游侧,所述循环风扇190配置于所述冷凝器184的下游侧。

[0092] 由此,从所述水槽140的内部引出的相对来说温度高且湿度大的空气,与所述蒸发器186进行热交换而被冷却,从而能够除去空气中的水分。

[0093] 经过所述蒸发器186而相对来说温度低且干燥的空气,经过所述冷凝器184来进行热交换,变成相对来说温度高且干燥的空气,来流入所述水槽140的内部。

[0094] 例如如图7所示,在所述水槽140的流出部162,可配置有用于捕集空气中的棉绒的棉绒过滤器210。

[0095] 所述棉绒过滤器210例如具有:过滤器构件212,以允许空气经过而捕集异物的方式,配置于所述流出部162;框架214,固定于所述流出部162,用于支撑所述过滤器构件212。

[0096] 所述过滤器构件212例如可构成,具有预先设定的大小的网眼的网眼构件。

[0097] 另一方面,在所述循环流路160设置有能够对所述循环流路160的内部的部件进行清扫的清扫喷嘴220。

[0098] 在所述清扫喷嘴220可连接有能够供水的供水流路240。

[0099] 所述供水流路240的一侧可连接在供水源242(例如,自来水的水龙头)。

[0100] 在所述供水流路240可设置有用于对所述供水流路240进行开闭的供水阀250。

[0101] 所述清扫喷嘴220例如可具有:棉绒过滤器喷嘴222,设置于所述连接管道165,向所述棉绒过滤器210喷射水;热交换器喷嘴232,设置于所述热交换管道部166,向热交换器(蒸发器186)喷射水。

[0102] 例如如图7所示,所述棉绒过滤器喷嘴222可配置于所述棉绒过滤器210的上侧。

[0103] 由此,在所述棉绒过滤器喷嘴222喷射水时,能够使附着于所述棉绒过滤器210的上游侧、即棉绒过滤器210的下侧的棉绒容易地分离并落下,来被除去。

[0104] 所述棉绒过滤器喷嘴222例如具有：喷嘴主体224，水能够在该喷嘴主体224的内部移动；多个喷嘴孔225，在所述喷嘴主体224贯通形成，用于喷射水。

[0105] 例如图8所示，所述热交换器喷嘴232可设置于附着的棉绒相对多的所述蒸发器186的前方上侧。

[0106] 由此，能够容易地向附着的棉绒相对多的所述蒸发器186的前部面区域喷射水。

[0107] 所述热交换器喷嘴232可设置于所述热交换管道部166的顶棚。

[0108] 所述热交换器喷嘴232可配置于所述循环流路160的空气中的移动方向上的所述蒸发器186的上游侧。

[0109] 所述热交换管道部166的底面可向一侧倾斜，以便能够收集水来排出。

[0110] 在所述热交换管道部166的一侧，可形成有用于排出收集的水的排水孔168。

[0111] 所述排水孔168例如可与所述水槽140的排水流路连通连接。

[0112] 由此，通过所述排水孔168排出的水，可在执行所述水槽140的背后行程时向外部排出。

[0113] 参照图6，在所述机壳120的内部，可形成有用于向所述清扫喷嘴220供水的供水流路240。

[0114] 所述供水流路240例如可具有：第一供水流路243，与所述棉绒过滤器喷嘴222连接；第二供水流路244，与所述热交换器喷嘴232连接。

[0115] 所述供水阀250例如可具有：第一供水阀251，与所述第一供水流路243连接来对所述第一供水流路243进行开闭；第二供水阀252，与所述第二供水流路244连接来对所述第二供水流路244进行开闭。

[0116] 另一方面，例如图9所示，本发明的一实施例的洗涤物处理装置可具有控制部270，该控制部270由具有控制程序的微处理器实现。

[0117] 所述控制部270例如可以以能够在洗涤行程的排水行程、漂洗行程的排水行程以及最终漂洗行程的排水行程中的至少一个排水行程中向所述清扫喷嘴220供水的方式，控制所述供水阀250。

[0118] 由此，可在洗涤物处理装置本体110运转的过程中，利用所述清扫喷嘴220对所述循环流路160进行清扫，由此可排除在洗涤过程结束后为了清扫而追加地使所述洗涤物处理装置本体110运转的情况。

[0119] 所述控制部270例如与设置于所述排水流路的排水泵285连接，且能够对该排水泵285进行控制，以便能够排出所述水槽140的洗涤水。

[0120] 在所述控制部270可以以可通信的方式连接有能够输入操作信号的信号输入部280。

[0121] 在所述控制部270可设置有计时器275，该计时器275用于计算各行程，例如洗涤行程、漂洗行程以及最终漂洗行程的时间。

[0122] 在所述控制部270可以以可控制的方式连接有所述第一供水阀251和第二供水阀252。

[0123] 所述控制部270可以以断续地向所述清扫喷嘴220供水的方式，控制所述供水阀250。

[0124] 更具体地讲，所述控制部270例如可以以使所述第一供水阀251和第二供水阀252

开放预先设定的时间(例如0.5秒至3秒)之后关闭的方式,进行控制。

[0125] 所述控制部270可以以使所述第一供水阀251和第二供水阀252按照所述预先设定的时间间隔(例如,0.5秒至3秒)开闭预先设定的次数(例如,7~15次)的方式,进行控制。

[0126] 在本实施例中,举例示出了所述第一供水阀251和第二供水阀252按照0.5秒至3秒间隔分别开闭7~15次的情况,但是这仅仅是例示性的,可恰当地调节所述第一供水阀251和第二供水阀252的开闭次数以及开闭间隔(开放时间以及关闭时间)。

[0127] 所述控制部270例如可以以如下方式进行控制,即,在所述第一供水阀251和第二供水阀252中的一个开放的状态下使另一个关闭,从而使所述第一供水阀251和第二供水阀252彼此交互地进行开闭。

[0128] 由此,可使所述供水源242的水持续地流出而不断开,从而能够抑制因所述供水源242急剧断开而产生的水击作用。

[0129] 所述控制部270例如可以以能够在洗涤行程的排水行程时向所述清扫喷嘴220供水的方式,控制所述供水阀250。

[0130] 另外,所述控制部270可以以能够在漂洗行程的排水行程时向所述清扫喷嘴220供水的方式,控制所述供水阀250。

[0131] 另外,所述控制部270可以以能够在最终漂洗行程的排水行程时向所述清扫喷嘴220供水的方式,控制所述供水阀250。

[0132] 另外,所述控制部270可以以能够在所述洗涤行程的排水行程、所述漂洗行程的排水行程以及所述最终漂洗行程的排水行程中都向所述清扫喷嘴220供水的方式,控制所述供水阀250。

[0133] 通过这样的结构,当由所述信号输入部280选择洗涤行程以及漂洗行程时,所述控制部270依次执行所选择的洗涤行程以及漂洗行程,在到达所述洗涤行程的排水行程以及/或者漂洗行程的排水行程中的预先设定的排水行程时,对所述第一供水阀251和第二供水阀252进行开闭,来向所述棉绒过滤器喷嘴222以及所述热交换器喷嘴232供水预先设定的时间或关闭。

[0134] 由此,可除去所述棉绒过滤器210的异物以及蒸发器186的异物。

[0135] 另一方面,所述控制部270例如可以以能够在开始执行洗涤行程中的供水行程之后向所述清扫喷嘴220供水的方式,控制所述第一供水阀251和第二供水阀252。

[0136] 由此,能够在执行洗涤行程的过程中,对所述棉绒过滤器210以及热交换器进行洗涤,因此可排除用于清扫所述棉绒过滤器210以及蒸发器186的的追加运转。

[0137] 在所述控制部270可以以可控制的方式连接有水槽供水阀255,该水槽供水阀255是为了向所述水槽140供水而设置于所述水槽供水流路上的。

[0138] 根据这样的结构,所述控制部270可在开始执行所述洗涤行程时,控制所述水槽供水阀255来向所述水槽140的内部供水。

[0139] 当开始执行所述洗涤行程而开始向所述水槽140的内部供水时,所述控制部270可以以使所述第一供水阀251和第二供水阀252按照预先设定的次数以及时间间隔依次进行开闭的方式,分别进行控制。

[0140] 下面,参照图10,对于本发明的其他实施例的洗涤剂处理装置进行说明。

[0141] 如上所述,本发明的其他实施例的洗涤剂处理装置具有:洗涤剂处理装置本体

110,具有水槽140和用于引出所述水槽140的空气来使该空气循环的循环流路160;清扫喷嘴220,设置于所述循环流路160,用于喷射水;供水流路240,一侧与供水源242连接,另一侧与所述清扫喷嘴220连接;供水阀250,对所述供水流路240进行开闭;控制部270(参照图10),以能够向所述清扫喷嘴220供水的方式,控制所述供水阀250。

[0142] 所述控制部270可具有用于输入操作信号的信号输入部280、用于计算各行程的时间的计时器275。

[0143] 另一方面,本实施例的控制部270例如可以以如下方式控制所述第一供水阀251,即,在执行烘干行程的烘干冷却行程时,检测循环风扇190的输入电流,并根据所述循环风扇190的输入电流检测结果,向所述棉绒过滤器喷嘴222供水。

[0144] 所述烘干冷却行程是所述烘干行程的最终行程,是使在烘干时与高温的空气接触的洗涤物、与未加热的空气接触来冷却的过程。

[0145] 另一方面,若在执行所述烘干行程时,所述棉绒过滤器喷嘴222被堵塞,则可能使所述循环风扇190的输入电流变小。

[0146] 因此,可检测所述循环风扇190的输入电流,预先将允许界限设定为设定电流值。

[0147] 在所述控制部270可以以可通信的方式连接有用于检测所述循环风扇190的输入电流的输入电流检测部290。

[0148] 由此,可事先防止因所述棉绒过滤器喷嘴222堵塞而使风量减少,由此使烘干效率降低的情况。

[0149] 本实施例的控制部270可以以在从烘干行程中的烘干结束时刻提前规定时间的时刻,抑制向所述第一供水阀251供水的方式,控制所述第一供水阀251。

[0150] 这是为了使所述循环风扇190的输入电流变成设定电流值以下,也防止所述旋转槽150的内部的洗涤物再次吸收水分的情况。

[0151] 所述控制部270可以以如下方式控制所述第一供水阀251,即,将从所述烘干行程的结束时刻提前预先设定的时间T的时刻,设定为清扫禁止时刻,在到达所述清扫禁止时刻时,即使由所述输入电流检测部290检测到所述循环风扇190的输入电流小于设定电流值,也中止所述第一供水阀251的供水。

[0152] 在此,所述清扫禁止时刻指,能够防止向所述棉绒过滤器喷嘴供水时刻。

[0153] 所述清扫禁止时刻例如可设定为,能够确保即使所述洗涤物与水分接触,也能够被充分烘干的时间的时刻。

[0154] 所述清扫禁止时刻例如可设定为,从所述烘干行程(烘干冷却行程)的结束时刻 T_e 提前35分至45分的时刻。

[0155] 所述控制部270例如可具有运算部277,该运算部277从所述烘干行程的结束时刻 T_e 减去预先设定的时间来计算剩余时间。

[0156] 另一方面,所述控制部270可以以如下方式控制所述第一供水阀251和第二供水阀252,即,在执行所述烘干行程时,检测所述旋转槽150的转速,当所述旋转槽150的转速到达设定转速时,分别向所述棉绒过滤器喷嘴222以及所述热交换器喷嘴232供水。

[0157] 所述旋转槽150的设定转速例如可设定为,由所述棉绒过滤器喷嘴222喷射而经过所述棉绒过滤器210向所述旋转槽150的外表面落下的洗涤水,因所述旋转槽150的旋转而能够反弹的速度。

[0158] 所述旋转槽150的设定转速例如可设定为130rpm。

[0159] 根据这样的结构,所述第一供水阀251开放来向所述棉绒过滤器喷嘴222供水,即使从所述棉绒过滤器210向所述水槽140的内部落下的水,与所述旋转槽150的外表面接触,水也借助所述旋转槽150的旋转力向所述旋转槽150的外侧弹出。由此,水不会流入所述旋转槽150的内部,因此能够抑制所述旋转槽150的内部的洗涤物吸收水分的情况。

[0160] 通过这样的结构,所述控制部270可以以如下方式分别对所述第一供水阀251和第二供水阀252进行开闭,即,在执行烘干行程时,通过所述转速检测部检测所述旋转槽150的转速,在所述旋转槽150的检测转速大于等于所述设定转速以上时,分别向所述棉绒过滤器喷嘴222以及所述热交换器喷嘴232供水。

[0161] 当所述第一供水阀251开放时,可向所述棉绒过滤器喷嘴222供水来向所述棉绒过滤器210喷射水。

[0162] 此时,当水经过所述棉绒过滤器210来与所述棉绒过滤器210的异物一起落下时,由于所述旋转槽150以大于等于所述设定转速的速度旋转,因此水以及异物因所述旋转槽150的旋转力,不会流入旋转槽150的内部而向外部弹出,并向所述水槽140的下部落下。

[0163] 当所述第二供水阀252开放时,向所述热交换器喷嘴232供水,所述热交换器喷嘴232可向所述蒸发器186的前部面喷射水。

[0164] 向所述蒸发器186喷射的水,可对所述蒸发器186的表面的棉绒等异物进行洗涤,沿着所述热交换管道部166的倾斜的底部面移动,并经过所述排水孔168排出。

[0165] 下面,参照图11至图14,对于本发明的一实施例的洗涤物处理装置的清扫喷嘴控制方法进行说明。

[0166] 例如如图9以及图11所示,本发明的一实施例的洗涤物处理装置的清扫喷嘴控制方法,可以以能够在执行洗涤行程的排水行程时,向所述棉绒过滤器喷嘴222以及所述热交换器喷嘴232供水的方式,控制所述第一供水阀251和第二供水阀252。

[0167] 当开始执行洗涤行程(S110)时,所述控制部270可通过所述计时器275确认所述洗涤行程的执行经过。

[0168] 当到达所述洗涤行程的排水行程时刻(S120)时,所述控制部270可控制所述排水泵285来执行排水行程(S130)。

[0169] 当开始执行所述排水行程时,所述控制部270可以以使所述第一供水阀251和第二供水阀252按照预先设定的时间和预先设定的次数开放或关闭的方式,分别进行控制(S140)。

[0170] 由此,能够除去所述棉绒过滤器210以及蒸发器186的棉绒以及异物。

[0171] 当通过所述计时器275得知到达排水结束时刻(S150)时,所述控制部270可控制为中止所述排水泵285的驱动。

[0172] 另一方面,例如如图9以及图12所示,本发明的其他实施例的洗涤物处理装置的清扫喷嘴控制方法,可以以能够在执行最终漂洗行程的排水行程时,向所述清扫喷嘴220(棉绒过滤器喷嘴222和热交换器喷嘴232)供水的方式,控制所述供水阀250(第一供水阀251以及第二供水阀252)。

[0173] 当开始执行最终漂洗行程(S210)时,可控制部270可通过所述计时器275确认是否到达排水行程开始时刻(S220)。

[0174] 当到达所述排水行程开始时刻时,所述控制部270可控制所述排水泵285来实施排水(S230),以使所述第一供水阀251和第二供水阀252按照预先设定的时间和次数分别开放或关闭的方式,进行控制(S240)。

[0175] 由此,能够除去所述棉绒过滤器210以及蒸发器186的棉绒以及异物。

[0176] 在到达排水结束时刻(S250)时,所述控制部270可中止所述排水泵285的驱动来结束排水行程。

[0177] 另一方面,例如如图9以及图13所示,本发明的其他实施例的洗涤物处理装置的清扫喷嘴控制方法,可以以能够在执行洗涤行程的供水行程以及洗涤行程的排水行程时,向所述清扫喷嘴220(棉绒过滤器喷嘴222和热交换器喷嘴232)供水的方式,控制所述供水阀250(第一供水阀251以及第二供水阀252)。

[0178] 当开始执行所述洗涤行程(S310)时,所述控制部270可控制所述水槽供水阀255来向所述水槽140的内部供水(S320)。

[0179] 当开始供水时,所述控制部270可以以使所述第一开闭阀251以及第二开闭阀252按照预先设定的次数和时间开放或关闭的方式,分别进行控制(S330)。

[0180] 由此,可向所述棉绒过滤器喷嘴222和热交换器喷嘴232供水,来除去所述棉绒过滤器210和蒸发器186的异物。

[0181] 当供水完成(S340)时,所述控制部270可根据程序进行洗涤(S350),通过所述计时器275确认是否到达所述洗涤行程的排水行程时刻(S360)。

[0182] 当到达所述洗涤行程的排水行程时刻(S360)时,所述控制部270控制所述排水泵285来实施排水(S370),可以以使所述第一供水阀251和第二供水阀252按照预先设定的时间和次数开放或关闭的方式,分别进行控制(S380)。

[0183] 当通过所述计时器275确认出排水结束时刻(S390)时,所述控制部270中止所述排水泵285的驱动来使所述排水过程结束。

[0184] 另一方面,例如如图10以及图14所示,本发明的其他实施例的洗涤物处理装置的清扫喷嘴控制方法,可以以能够在洗涤行程的排水行程、漂洗行程的排水行程、最终漂洗行程的排水行程以及烘干行程中,分别向所述清扫喷嘴220供水的方式,控制所述第一供水阀251和第二供水阀252。

[0185] 当开始执行洗涤行程(S410)时,所述控制部270可在执行所述洗涤行程的过程中,通过所述计时器275确认是否到达所述洗涤行程的排水行程(S420),当到达所述洗涤行程的排水行程时刻时,控制所述排水泵285来实施排水(S430)。

[0186] 当开始执行排水行程时,所述控制部270可以以使所述第一供水阀251和第二供水阀252按照预先设定的时间和次数分别开闭的方式,进行控制(S440)。由此,能够分别向所述棉绒过滤器喷嘴222和热交换器喷嘴232供水,来分别除去所述棉绒过滤器210和热交换器186的异物。

[0187] 当所述洗涤行程的排水行程结束(S450)时,所述控制部270可实施漂洗行程(S460)。

[0188] 在执行所述漂洗行程的过程中,所述控制部270确认是否到达排水行程(S470),当开始执行所述漂洗行程的排水行程(S480)时,可以以使所述第一供水阀251和第二供水阀252按照预先设定的时间和次数开放或关闭的方式,进行控制(S490)。

[0189] 所述控制部270可确认所述漂洗行程的排水行程是否结束(S500),以开始执行最终漂洗行程的方式,进行控制(S510)。

[0190] 所述控制部270可确认是否到达所述最终漂洗行程的排水行程(S520),实施所述最终漂洗行程的排水行程(S530)。

[0191] 当开始执行所述最终漂洗行程的排水行程时,所述控制部270可以以使所述第一供水阀251和第二供水阀252分别按照预先设定的时间和次数开闭的方式进行控制,从而能够分别向所述棉绒过滤器喷嘴222和热交换器喷嘴232供水(S540)。

[0192] 另一方面,所述控制部270可确认所述最终漂洗行程的排水行程是否结束,当所述排水行程结束(S550)时,确认是否到达烘干行程(S560)。

[0193] 所述控制部270可由所述转速检测部295检测所述旋转槽150的转速 N_{Di} (S570)。

[0194] 当所述旋转槽150的转速 N_{Di} 大于等于设定转速 N_{Ds} (S580)时,所述控制部270可以以使所述第一供水阀251和第二供水阀252按照预先设定的时间和次数分别开闭的方式,向所述棉绒过滤器喷嘴222以及第二棉绒过滤器喷嘴222供水(S590)。

[0195] 所述控制部270可确认是否到达烘干冷却行程(S600),当开始执行所述烘干冷却行程时,对所述烘干冷却时间 T_{Ci} 进行计数(S610)。

[0196] 在执行烘干冷却行程时,所述控制部270可控制所述输入电流检测部290来检测所述循环风扇190的输入电流值 I_{Fi} (S620)。

[0197] 当所述循环风扇190的输入电流值 I_{Fi} 小于设定电流值 I_{Fs} (S630)时,所述控制部270可控制所述运算部277,从所述烘干冷却行程的结束时刻 T_e 减去进行了计数的烘干冷却时间 T_{Ci} ,来计算出所述烘干冷却行程的剩余时间 T_{ri} (S640)。

[0198] 在计算出的烘干冷却行程的剩余时间 T_{ri} 大于等于剩余时间设定值 T_{rs} (S650)的情况下,所述控制部270可控制为使所述第一供水阀251开放(S660)。

[0199] 由此,可向所述棉绒过滤器喷嘴222供水,来除去所述棉绒过滤器210的异物,从而解除所述棉绒过滤器210的堵塞现象。

[0200] 所述控制部270可通过所述运算部277计算剩余时间 T_{ri} ,在所述剩余时间 T_{ri} 为零(0)的情况下,结束所述烘干过程(S670)。

[0201] 如上面说明,根据本发明的一实施例,当到达多个排水行程中的至少一个排水行程时,能够向清扫喷嘴供给并喷射水来进行洗涤,因此不需要在运转结束之后另外执行清扫运转。

[0202] 另外,在执行多个排水行程中的至少一个排水行程时,向棉绒过滤器以及热交换器供水来进行自动洗涤,从而能够提高送风效率以及热交换效率。

[0203] 另外,在执行多个排水行程中的至少一个排水行程时,能够对循环流路进行自动洗涤,从而能够在执行烘干行程之前除去了异物的状态下,执行烘干功能,因此能够提高烘干运转效率。

[0204] 另外,检测循环风扇的输入电流,在输入电流减小时向清扫喷嘴供水,从而能够在执行烘干行程的过程中因异物而产生堵塞时,除去该异物来提高烘干运转效率。

[0205] 本发明可在不脱离本发明的精神以及必须的特征的范围内,实施为其他特定的方式。因此,上述具体实施方式在所有方面并不是用于限制而仅仅是例示性的。本发明的范围可由权利要求书的合理解释决定,本发明的等价范围内的所有变更均属于本发明的范围。

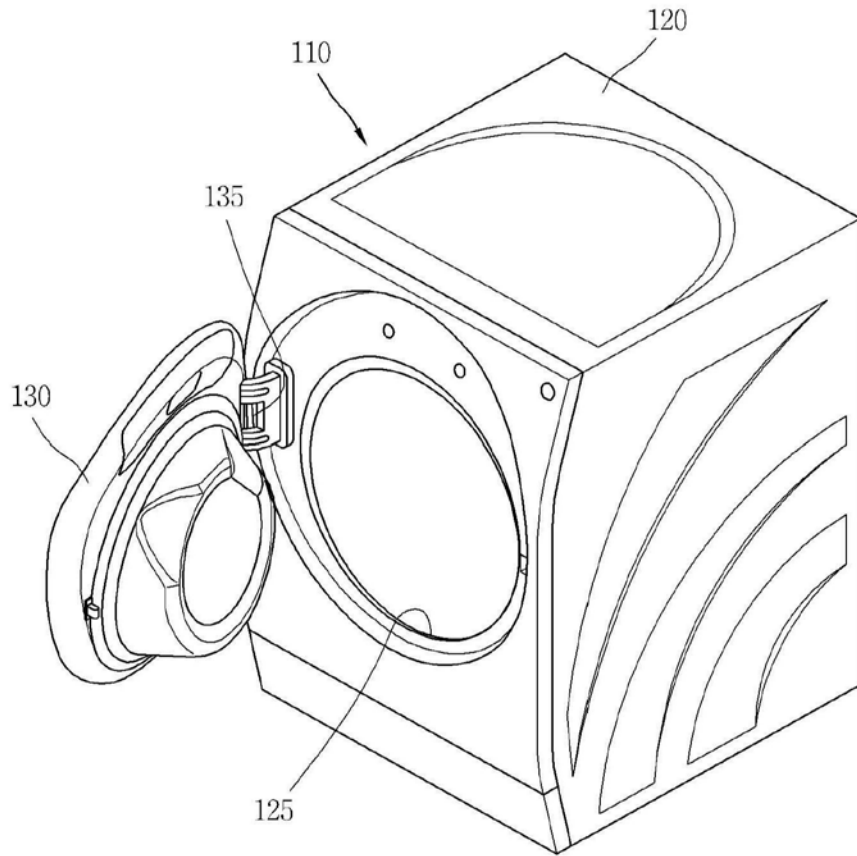


图1

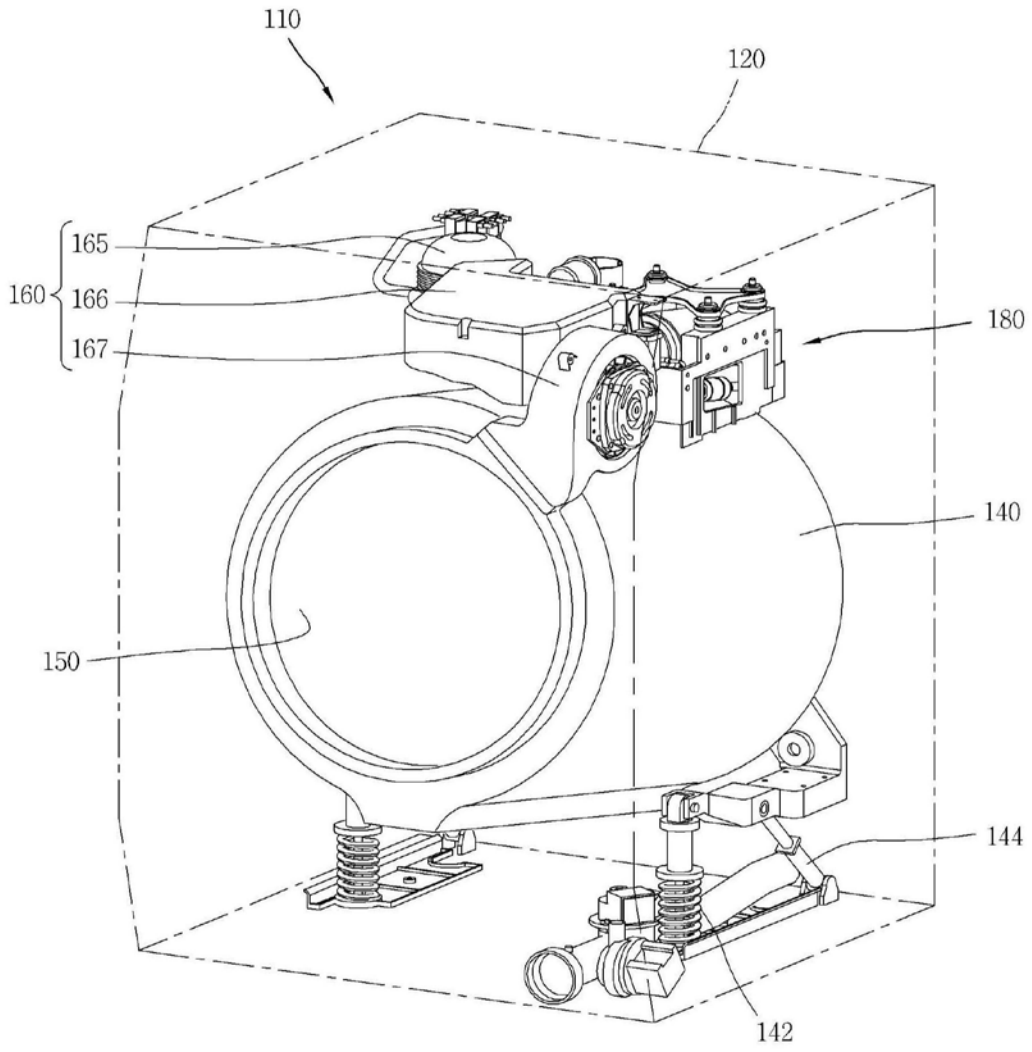


图2

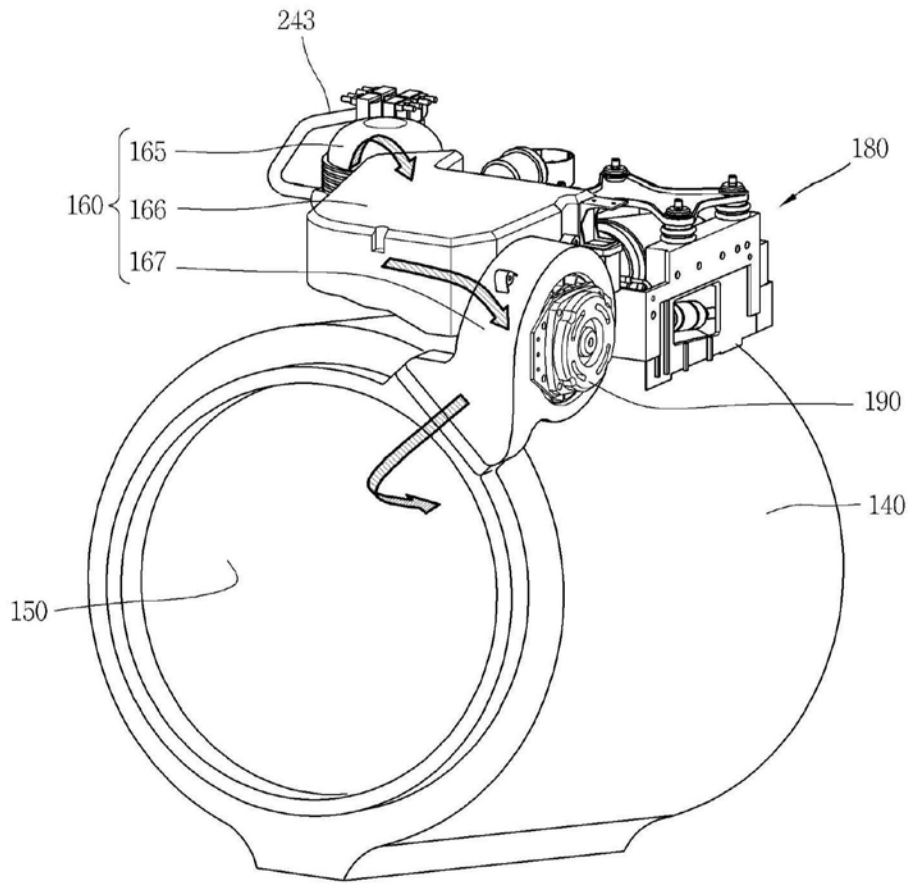


图3

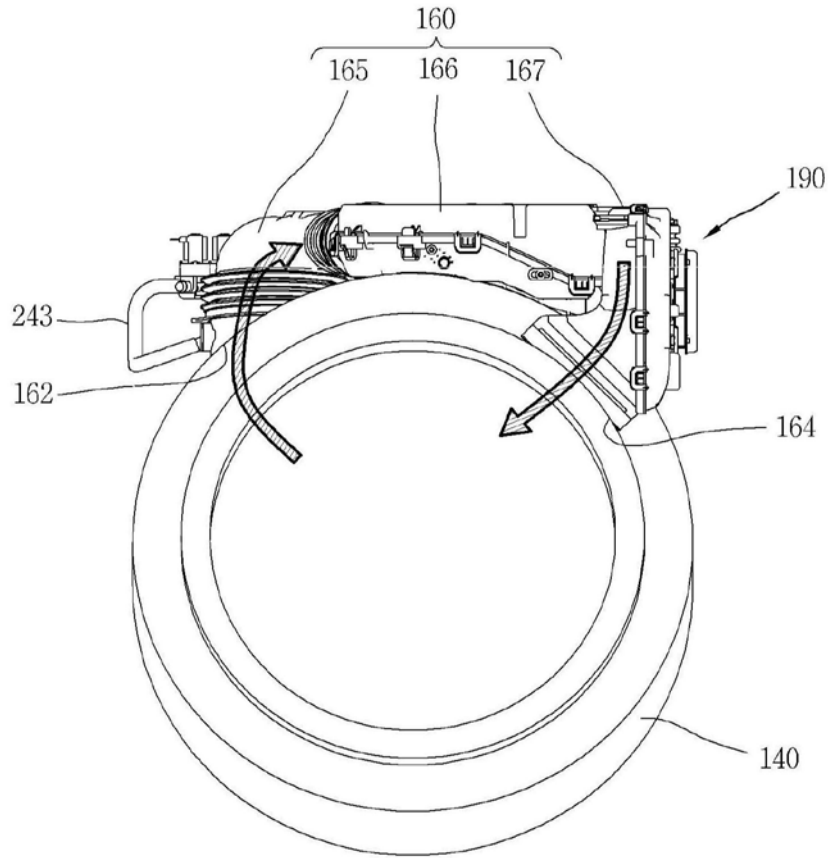


图4

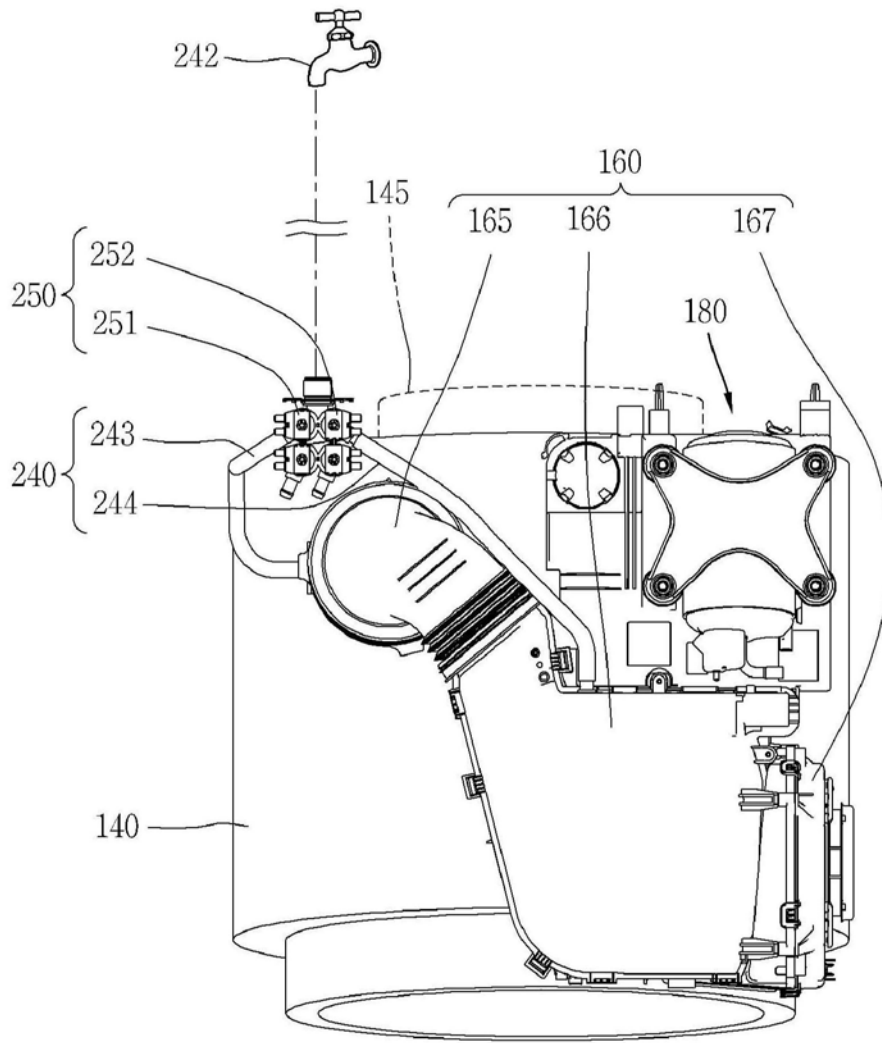


图5

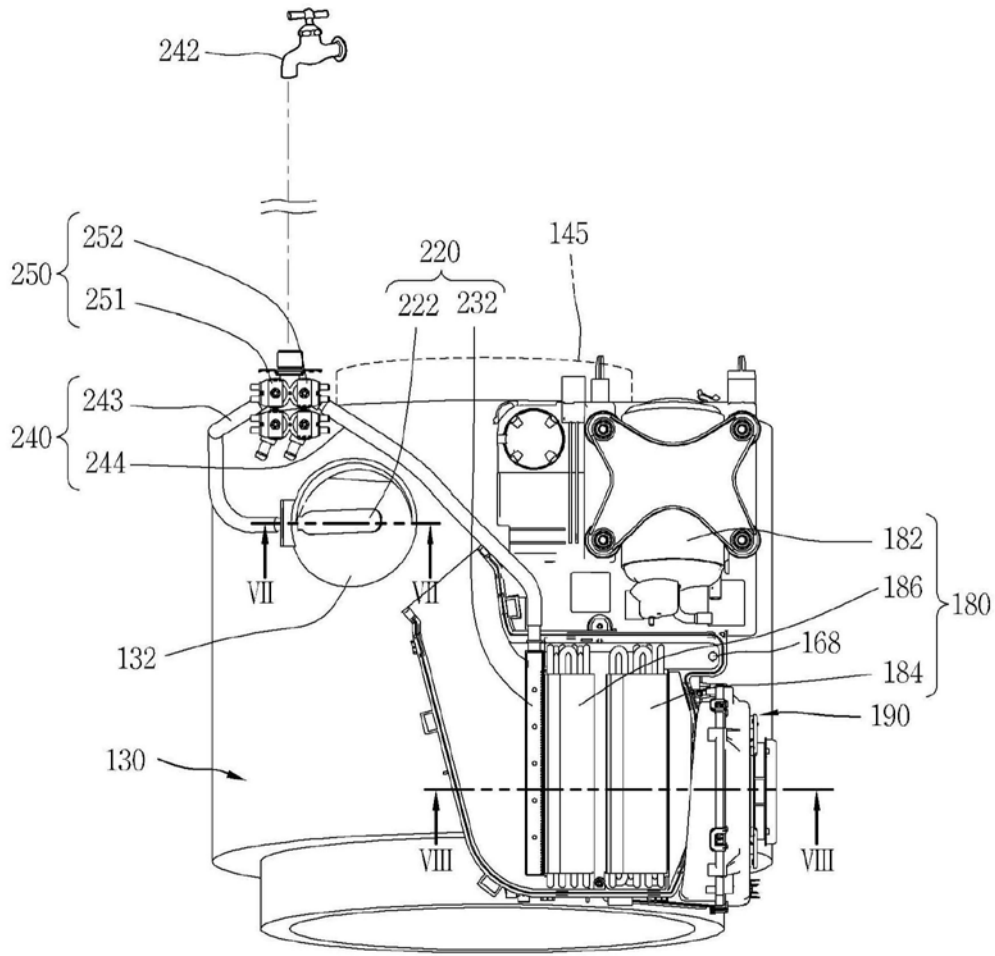


图6

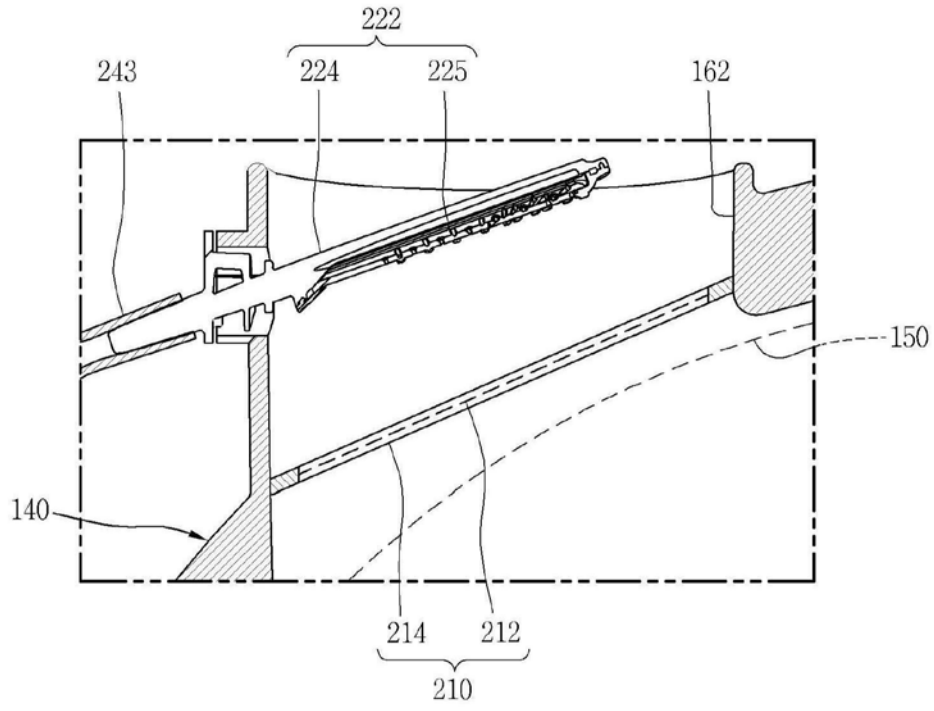


图7

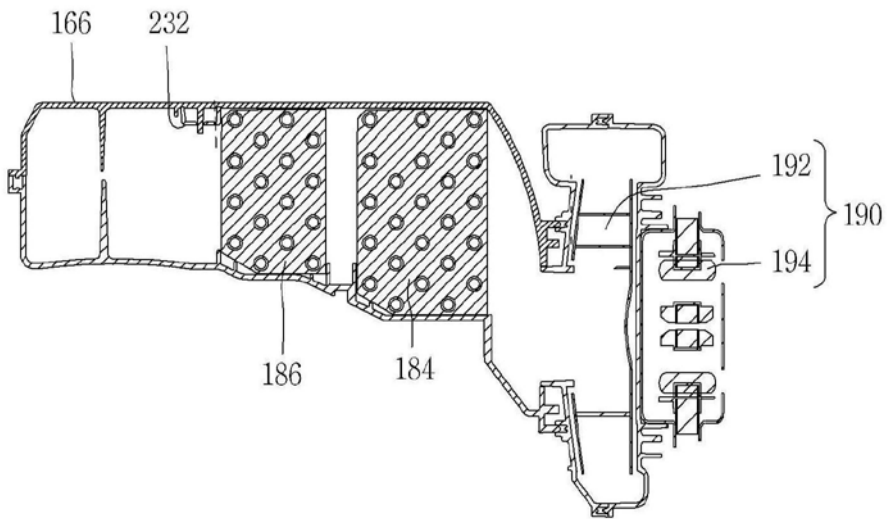


图8

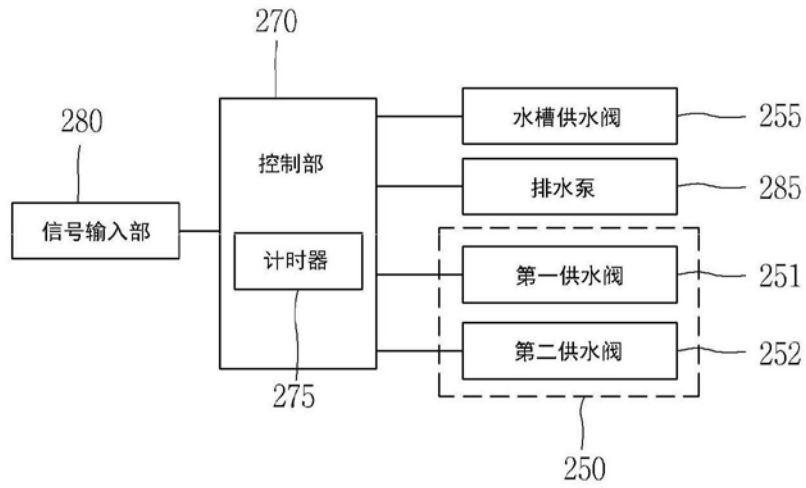


图9

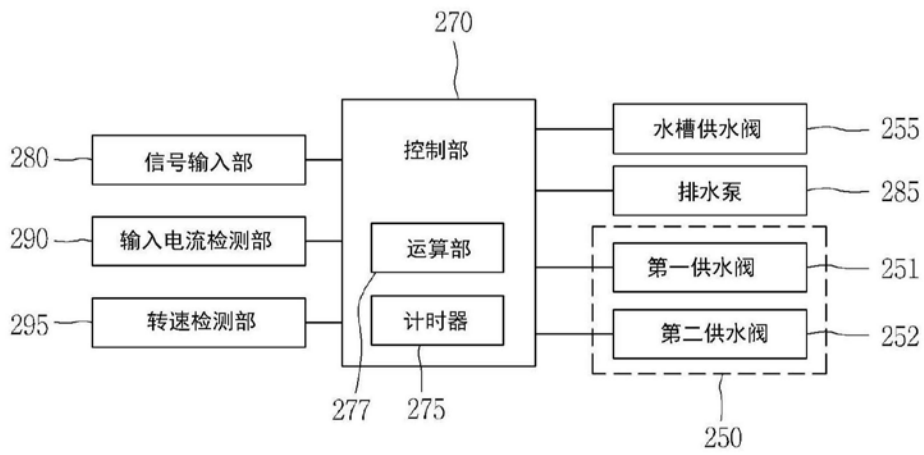


图10

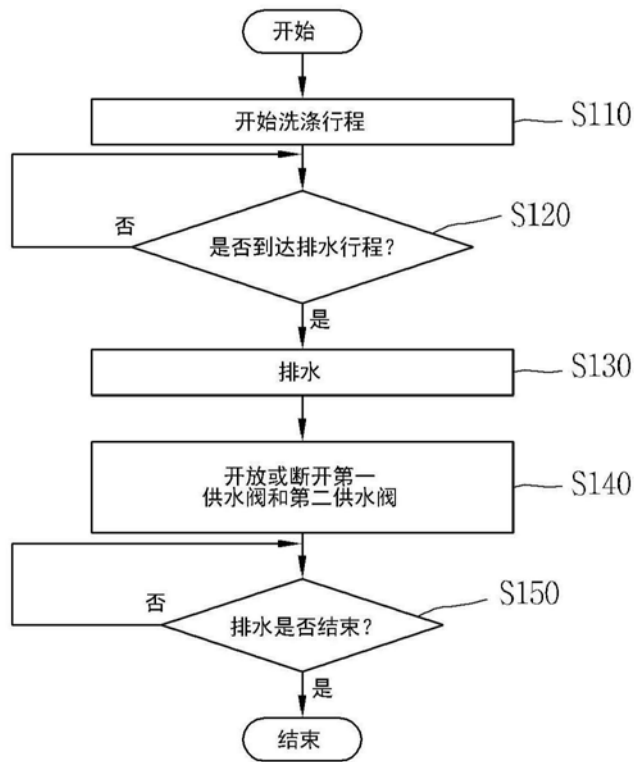


图11

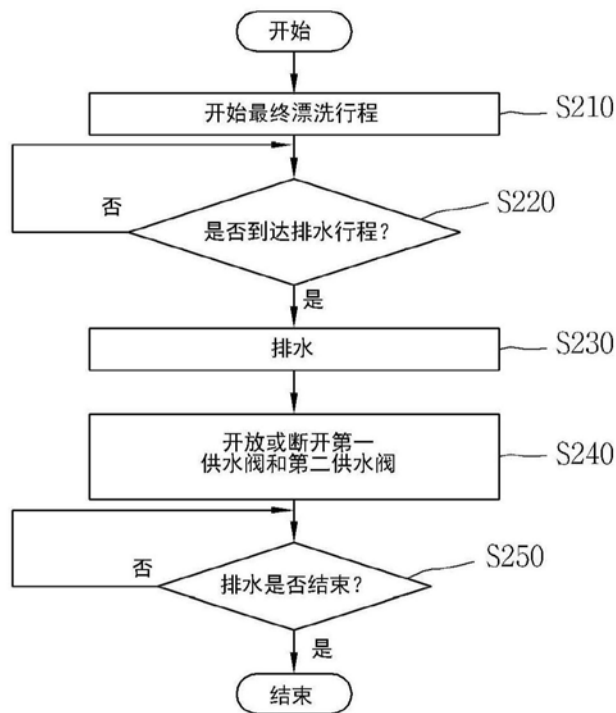


图12

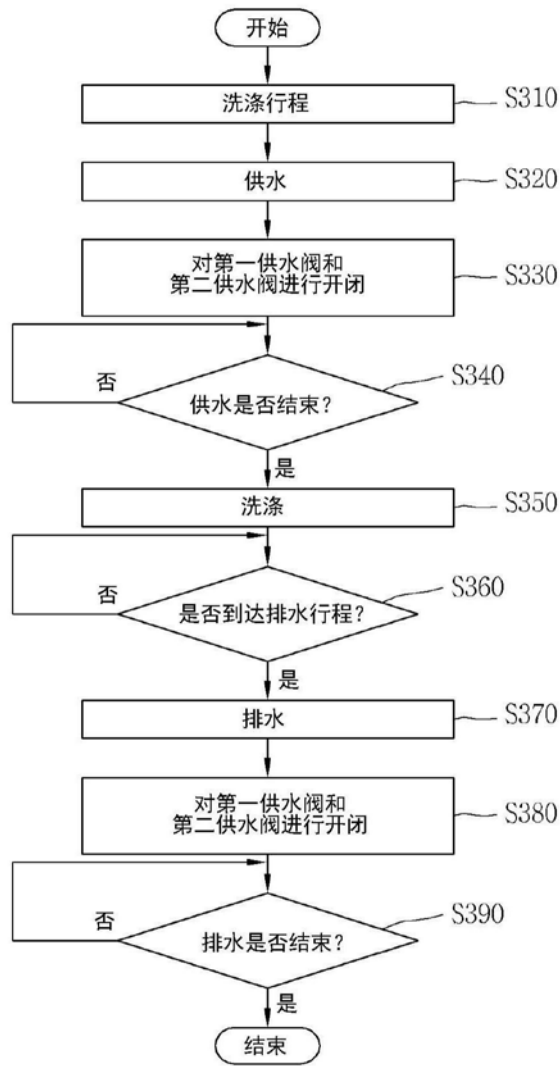


图13

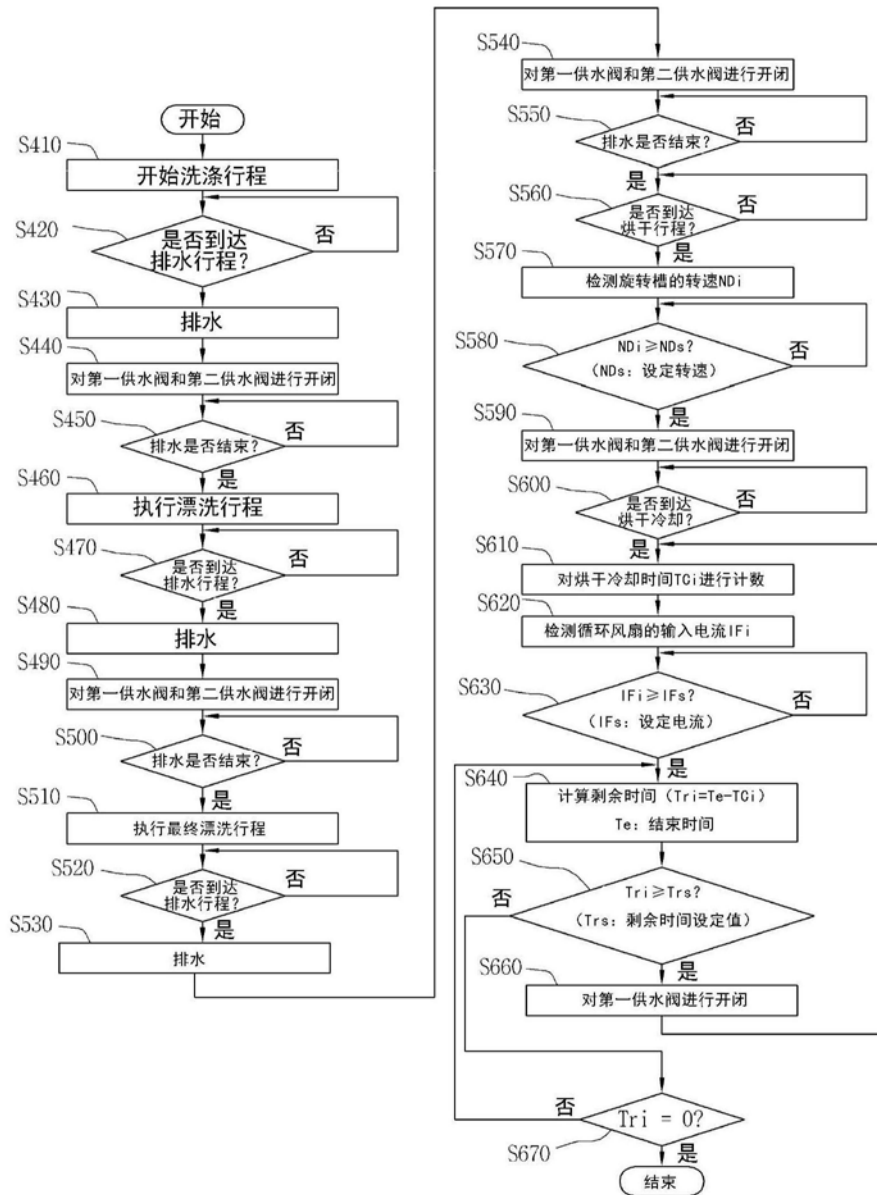


图14