



(12) 实用新型专利

(10) 授权公告号 CN 221257931 U

(45) 授权公告日 2024. 07. 02

(21) 申请号 202323035376.X

(22) 申请日 2023.11.10

(73) 专利权人 付洛兵

地址 055650 河北省邢台市新河县白神首乡付神首村355号

(72) 发明人 付洛兵

(74) 专利代理机构 北京博海嘉知识产权代理事务所(普通合伙) 16007

专利代理师 赵赟鑫

(51) Int. Cl.

F16L 3/10 (2006.01)

F16L 55/035 (2006.01)

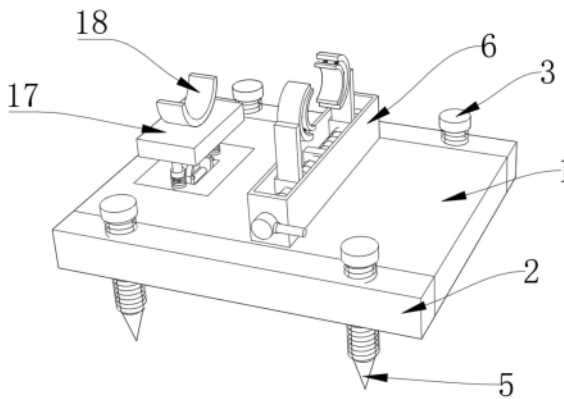
权利要求书1页 说明书4页 附图3页

(54) 实用新型名称

一种水利工程用管道铺设用支撑装置

(57) 摘要

本实用新型涉及水利工程技术领域,公开了一种水利工程用管道铺设用支撑装置,包括支撑台,所述支撑台前后两端均固定连接有第一固定板,两个所述第一固定板顶部两侧均螺纹连接有螺纹柱,所述螺纹柱顶部螺纹连接有旋转把手,所述螺纹柱底部固定连接固定地锥,所述支撑台顶部左侧内壁固定连接支撑架,所述支撑架顶部中部设置有槽道,所述槽道内壁两端均固定连接第二缓冲弹簧。本实用新型中,首先通过支撑架、阻尼器和缓冲杆等组件,可对管道铺设时进行缓冲,提高管道系统的安全性,通过双向螺纹杆、夹块和第一缓冲弹簧等组件,可根据水管的规格进行调节,适应不同规格的水管的支撑,减少管道连接处的松动或损坏。



1. 一种水利工程用管道铺设用支撑装置,包括支撑台(1),其特征在于:所述支撑台(1)前后两端均固定连接有第一固定板(2),两个所述第一固定板(2)顶部两侧均螺纹连接有螺纹柱(4),所述螺纹柱(4)顶部螺纹连接有旋转把手(3),所述螺纹柱(4)底部固定连接有固定地锥(5),所述支撑台(1)顶部左侧内壁固定连接有支撑架(14),所述支撑架(14)顶部中部设置有槽道(19),所述槽道(19)内壁两端均固定连接有第二缓冲弹簧(22),两个所述第二缓冲弹簧(22)一侧均固定连接有缓冲块(21),两个所述缓冲块(21)之间固定连接有支撑杆(20),所述缓冲块(21)顶部设置有缓冲组件,所述支撑台(1)顶部中部固定连接有固定架(6),所述固定架(6)内壁设置有固定组件。

2. 根据权利要求1所述的一种水利工程用管道铺设用支撑装置,其特征在于:所述固定组件包括双向螺纹杆(9),所述双向螺纹杆(9)外径两端均螺纹连接有移动块(8),两个所述移动块(8)顶部固定连接有支撑块(10),两个所述支撑块(10)之间固定连接弧形固定夹块(11)。

3. 根据权利要求1所述的一种水利工程用管道铺设用支撑装置,其特征在于:所述缓冲组件包括第一转轴(23),所述第一转轴(23)外径转动连接有转杆(24),所述转杆(24)一侧转动连接有第二转轴(25),所述第二转轴(25)外径转动连接有固定块(26),所述支撑架(14)顶部两端均固定连接有限制器(15),所述限制器(15)顶部固定连接有限制杆(16)。

4. 根据权利要求2所述的一种水利工程用管道铺设用支撑装置,其特征在于:两个所述弧形固定夹块(11)内壁固定连接有限制弹簧(12),所述第一限制弹簧(12)一端固定连接有限制弧形夹具(13)。

5. 根据权利要求3所述的一种水利工程用管道铺设用支撑装置,其特征在于:两个所述限制杆(16)顶部固定连接有限制板(17),所述限制板(17)顶部固定连接有限制固定板(18)。

6. 根据权利要求2所述的一种水利工程用管道铺设用支撑装置,其特征在于:所述双向螺纹杆(9)前端固定连接有限制把手(7)且限制把手(7)与固定架(6)贯穿。

7. 根据权利要求1所述的一种水利工程用管道铺设用支撑装置,其特征在于:所述固定架(6)内壁与双向螺纹杆(9)设置。

8. 根据权利要求1所述的一种水利工程用管道铺设用支撑装置,其特征在于:所述缓冲块(21)上与第一转轴(23)转动连接。

## 一种水利工程用管道铺设用支撑装置

### 技术领域

[0001] 本实用新型涉及水利工程技术领域,具体为一种水利工程用管道铺设用支撑装置。

### 背景技术

[0002] 水利工程是指防洪、排涝、灌溉、水力发电、供水、滩涂治理、水土保持、水资源保护等各类工程包括新建、扩建、改建、加固、修复、拆除等项目及其配套和附属工程,在水利工程的建设中,多会涉及对水资源的运输,在运输水资源时多采用管道进行输送,管道运输对水资源具有良好的保护作用,还有利于对流量进行监控和检测,在对管道进行铺设时,需用到支撑装置。

[0003] 经检索,现有中国专利公开号为:CN216743178U,提供了一种水利工程用管道铺设用支撑装置,该专利通过设置有可转动升降杆,通过升降杆的转动可方便调节支撑杆的高度,使支撑杆可以对不同高度的水利管道进行限位和支撑,提高了该水利管道铺设装置的使用范围,且通过转动盘的转动可随时对升降杆的高度进行调节,使该管道铺设装置使用更加方便,设置有可左右滑动的限位杆,左右限位杆通过调节杆的转动可以同时同步的对水利管道进行水平限位,更加方便使两个管道头进行贴合,更加准确的对水利管道进行限位,降低该装置的使用难度。

[0004] 虽然上述专利可以对管道铺设进行支撑,上述一种水利工程用管道铺设用支撑装置还存在以下问题:现有的管道铺设的时候,支撑装置在使用过程中因没有缓冲装置导致水管在铺设过程中容易出现损坏,出现裂纹和泄漏的情况,从而延缓工作效率,同时现有的支撑装置在使用过程中对水管固定时,不能根据水管的规格进行调节,导致不同规格的水管需要不同大小的固定装置去固定,造成大量时间的浪费。

[0005] 针对上述问题,为此,提出一种水利工程用管道铺设用支撑装置。

### 实用新型内容

[0006] 本实用新型的目的在于提供一种水利工程用管道铺设用支撑装置,解决了背景技术中对管道铺设外力进行缓冲和调节固定管道的间距问题。

[0007] 为实现上述目的,本实用新型提供如下技术方案:一种水利工程用管道铺设用支撑装置,包括支撑台,所述支撑台前后两端均固定连接有第一固定板,两个所述第一固定板顶部两侧均螺纹连接有螺纹柱,所述螺纹柱顶部螺纹连接有旋转把手,所述螺纹柱底部固定连接固定地锥,所述支撑台顶部左侧内壁固定连接支撑架,所述支撑架顶部中部设置有槽道,所述槽道内壁两端均固定连接第二缓冲弹簧,两个所述第二缓冲弹簧一侧均固定连接缓冲块,两个所述缓冲块之间固定连接支撑杆,所述缓冲块顶部设置有缓冲组件,所述支撑台顶部中部固定连接固定架,所述固定架内壁设置有固定组件。

[0008] 通过采用上述技术方案,通过转动旋转把手,将固定地锥插入土壤中,对支撑台进行固定和支撑。

[0009] 作为上述技术方案的进一步描述:所述固定组件包括双向螺纹杆,所述双向螺纹杆外径两端均螺纹连接有移动块,两个所述移动块顶部固定连接有支撑块,两个所述支撑块之间固定连接弧形固定夹块。

[0010] 通过采用上述技术方案,通过转动双向螺纹杆,带动移动块进行移动,将弧形固定夹块进行移动,对管道进行夹持固定。

[0011] 作为上述技术方案的进一步描述:所述缓冲组件包括第一转轴,所述第一转轴外径转动连接有转杆,所述转杆一侧转动连接有第二转轴,所述第二转轴外径转动连接有固定块,所述支撑架顶部两端均固定连接有阻尼器,所述阻尼器顶部固定连接有缓冲杆。

[0012] 通过采用上述技术方案,通过阻尼器对缓冲杆进行缓冲,从而对管道铺设产生的外力进行缓冲,第一转轴与转杆之间转动,从而使得第二转轴与固定块之间转动,起到缓冲作用。

[0013] 作为上述技术方案的进一步描述:两个所述弧形固定夹块内壁固定连接有第一缓冲弹簧,所述第一缓冲弹簧一端固定连接有管道弧形夹具。

[0014] 通过采用上述技术方案,通过第一缓冲弹簧对环形夹具进行缓冲。

[0015] 作为上述技术方案的进一步描述:两个所述缓冲杆顶部固定连接有支撑板,所述支撑板顶部固定连接有第二固定板。

[0016] 通过采用上述技术方案,通过第二固定板对管道进行支撑。

[0017] 作为上述技术方案的进一步描述:所述双向螺纹杆前端固定连接转动把手且转动把手与固定架贯穿。

[0018] 通过采用上述技术方案,通过转动把手对双向螺纹杆进行转动。

[0019] 作为上述技术方案的进一步描述:所述固定架内壁与双向螺纹杆设置。

[0020] 通过采用上述技术方案,通过固定架与双向螺纹杆之间连接。

[0021] 作为上述技术方案的进一步描述:所述缓冲块上与第一转轴转动连接。

[0022] 通过采用上述技术方案,通过缓冲块与第一转轴之间转动。

[0023] 与现有技术相比,本实用新型的有益效果如下:

[0024] 1、本实用新型提供的一种水利工程用管道铺设用支撑装置,首先通过支撑架、阻尼器、缓冲杆、支撑板、槽道、支撑杆、缓冲块和第二缓冲弹簧等组件相互配合工作,可对管道铺设时进行缓冲,使用缓冲装置,可以将管道系统受到的振动和震动减少到最小,提高管道系统的安全性。

[0025] 2、本实用新型提供的一种水利工程用管道铺设用支撑装置,通过双向螺纹杆、移动块、支撑块、弧形固定夹块、第一缓冲弹簧和管道弧形夹具等组件相互配合工作,可根据水管的规格进行调节,适应不同规格的水管的支撑,减少管道连接处的松动或损坏,从而降低检修和维护的频率和工作量。

## 附图说明

[0026] 图1为本实用新型的整体结构示意图;

[0027] 图2为本实用新型的正视图;

[0028] 图3为本实用新型的调节组件结构示意图;

[0029] 图4为本实用新型的缓冲组件结构示意图。

[0030] 图中:1、支撑台;2、第一固定板;3、旋转把手;4、螺纹柱;5、固定地锥;6、固定架;7、转动把手;8、移动块;9、双向螺纹杆;10、支撑块;11、弧形固定夹块;12、第一缓冲弹簧;13、管道弧形夹具;14、支撑架;15、阻尼器;16、缓冲杆;17、支撑板;18、第二固定板;19、槽道;20、支撑杆;21、缓冲块;22、第二缓冲弹簧;23、第一转轴;24、转杆;25、第二转轴;26、固定块。

### 具体实施方式

[0031] 下面将结合本实用新型实施例中的附图,对本实用新型实施例中的技术方案进行清楚、完整地描述,显然,所描述的实施例仅仅是本实用新型一部分实施例,而不是全部的实施例。基于本实用新型中的实施例,本领域普通技术人员在没有做出创造性劳动前提下所获得的所有其他实施例,都属于本实用新型保护的范围。

[0032] 为进一步了解本实用新型的内容,结合附图对本实用新型作详细描述。

[0033] 结合图1和图2,本实用新型的一种水利工程用管道铺设用支撑装置,包括支撑台1,支撑台1用于对支撑装置进行支撑和固定,支撑台1前后两端均固定连接有第一固定板2,第一固定板2用于对螺纹柱4进行支撑,两个第一固定板2顶部两侧均螺纹连接有螺纹柱4,螺纹柱4起到调节高度的作用,螺纹柱4顶部螺纹连接有旋转把手3,旋转把手3对螺纹柱4进行转动,螺纹柱4底部固定连接有固定地锥5,螺纹柱4带动固定地锥5移动,将固定地锥5插入到土壤中,支撑台1顶部左侧内壁固定连接有支撑架14,支撑架14起到对缓冲组件进行支撑和固定,缓冲块21顶部设置有缓冲组件,支撑台1顶部中部固定连接有固定架6,固定架6对固定组件进行支撑和固定,固定架6内壁设置有固定组件,固定组件对管道进行夹持和固定。

[0034] 结合图3,支撑架14顶部中部设置有槽道19,槽道19用于放置缓冲组件,槽道19内壁两端均固定连接有第二缓冲弹簧22,第二缓冲弹簧22对缓冲块21进行缓冲,两个第二缓冲弹簧22一侧均固定连接有缓冲块21,两个缓冲块21之间固定连接有支撑杆20,缓冲组件包括第一转轴23,第一转轴23外径转动连接有转杆24,转杆24与第一转轴23进行转动,转杆24一侧转动连接有第二转轴25,第二转轴25与转杆24之间转动,第二转轴25外径转动连接有固定块26,固定块26受到外力的推动,固定块26与第二转轴25之间转动,支撑架14顶部两端均固定连接有阻尼器15,可以将管道系统受到的振动和震动减少到最小,提高管道系统的安全性,阻尼器15顶部固定连接有缓冲杆16,缓冲杆16受到推力,对阻尼器15进行推动,对管道进行缓冲,两个缓冲杆16顶部固定连接有支撑板17,支撑板17顶部固定连接有第二固定板18,第二固定板18用于对管道进行放置,缓冲块21上与第一转轴23转动连接。

[0035] 结合图4,固定组件包括双向螺纹杆9,双向螺纹杆9起到转动的作用,对移动块8起到相反方向的移动,可根据水管的规格进行调节,适应不同规格的水管的支撑,双向螺纹杆9外径两端均螺纹连接有移动块8,两个移动块8顶部固定连接有支撑块10,移动块8上有限位组件,对其进行限位,移动块8移动带动支撑块10进行移动,两个支撑块10之间固定连接弧形固定夹块11,支撑块10带动弧形固定夹块11进行移动,两个弧形固定夹块11内壁固定连接有第一缓冲弹簧12,第一缓冲弹簧12对夹持力进行缓冲,第一缓冲弹簧12一端固定连接管道弧形夹具13,管道弧形夹具13用于对管道进行夹持固定,双向螺纹杆9前端固定连接转动把手7且转动把手7与固定架6贯穿,转动把手7起到转动的作用,转动把手7对双向

螺纹杆9进行转动,固定架6内壁与双向螺纹杆9设置。

[0036] 工作原理,转动旋转把手3,螺纹柱4带动固定地锥5进行移动,将固定地锥5插入土壤中,将对支撑台1进行支撑,将管道放置在第二固定板18上,受到外力的时候,通过缓冲杆16对阻尼器15进行推动,进行缓冲,缓冲块21与第一转轴23之间转动,第一转轴23与转杆24之间转动,从而转杆24带动第二转轴25与固定块26转动,两边同时转动,对第二缓冲弹簧22进行挤压,从而进一步减震,支撑杆20固定两个缓冲块21,转动双向螺纹杆9,将对移动块8进行位置移动,同时移动块8带动支撑块10进行移动,支撑块10带动弧形固定夹块11进行相对移动,管道弧形夹具13对管道进行夹持固定,同时第一缓冲弹簧12对夹持管道的外力进行缓冲。

[0037] 需要说明的是,在本文中,诸如第一和第二等之类的关系术语仅仅用来将一个实体或者操作与另一个实体或操作区分开来,而不一定要求或者暗示这些实体或操作之间存在任何这种实际的关系或者顺序。而且,术语“包括”、“包含”或者其任何其他变体意在涵盖非排他性的包含,从而使得包括一系列要素的过程、方法、物品或者设备不仅包括那些要素,而且还包括没有明确列出的其他要素,或者是还包括为这种过程、方法、物品或者设备所固有的要素。

[0038] 尽管已经示出和描述了本实用新型的实施例,对于本领域的普通技术人员而言,可以理解在不脱离本实用新型的原理和精神的情况下可以对这些实施例进行多种变化、修改、替换和变型,本实用新型的范围由所附权利要求及其等同物限定。

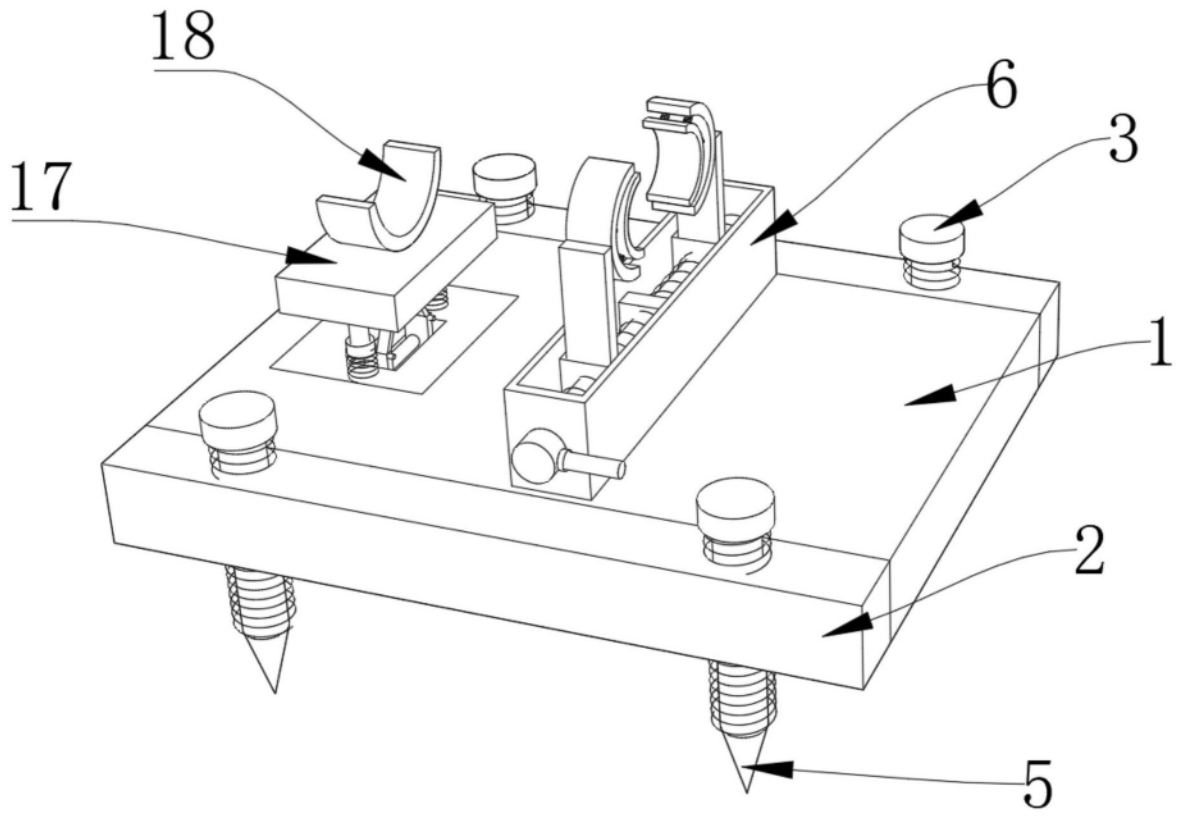


图1

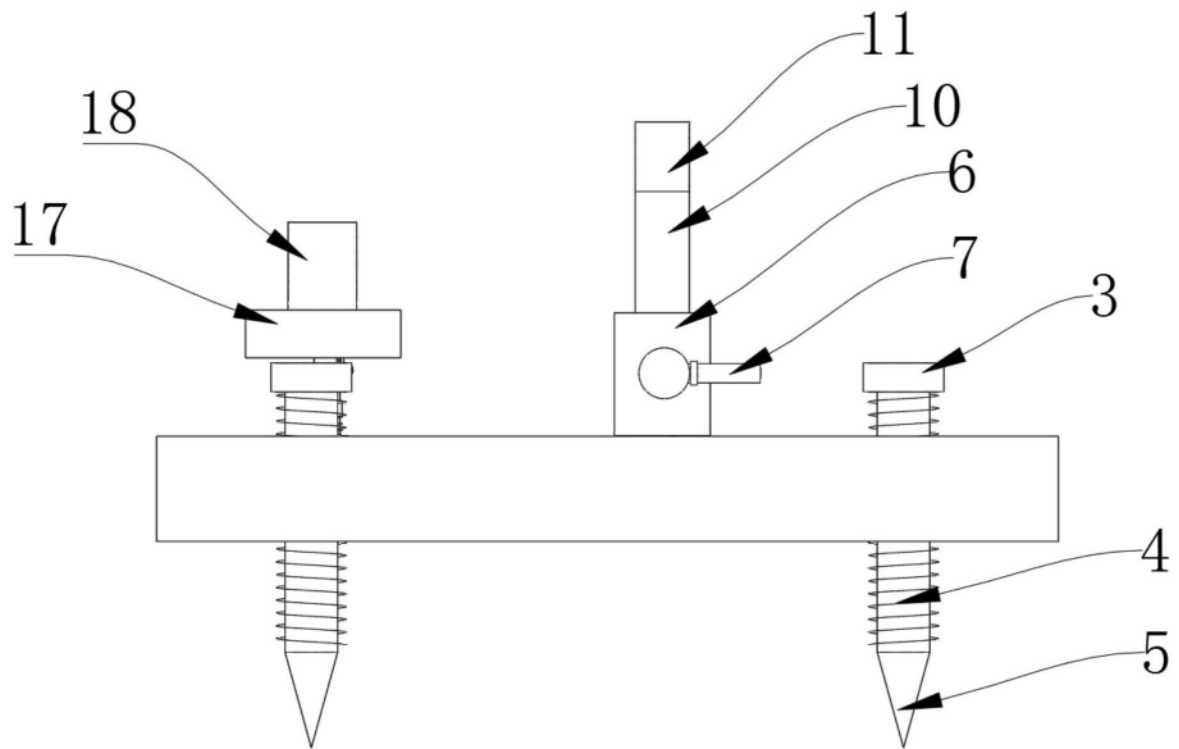


图2

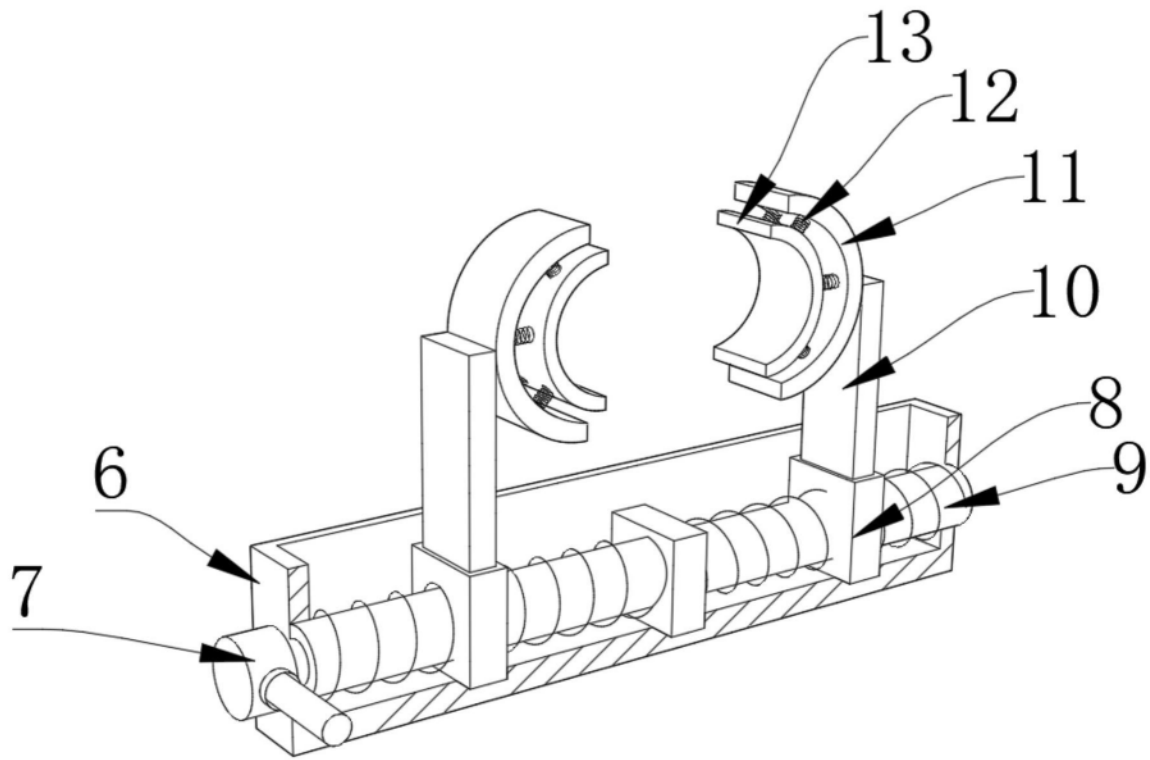


图3

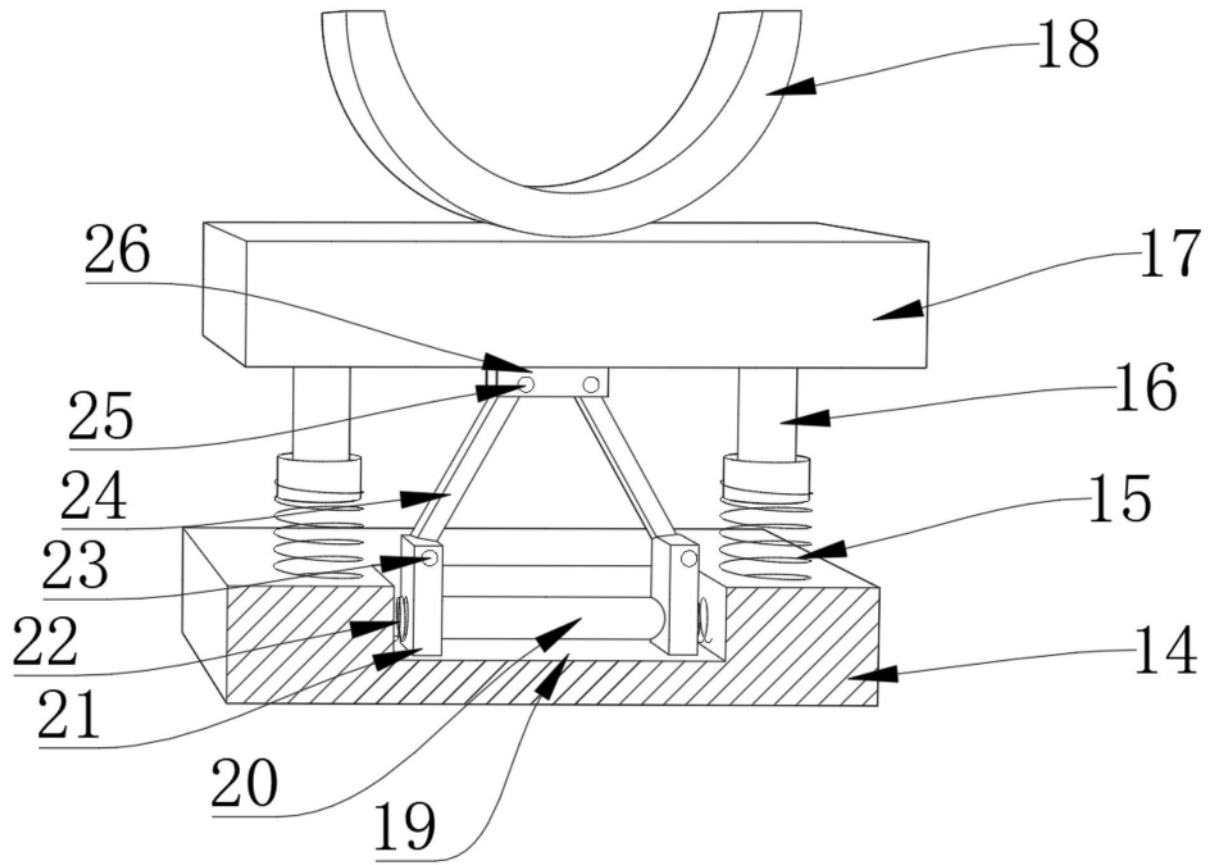


图4