

(19)



URZĄD
PATENTOWY
RZECZYPOSPOLITEJ
POLSKIEJ

(10) **PL 28988 S2**

(12)

Opis ochronny wzoru przemysłowego

(21) Numer zgłoszenia: **31827**

(22) Data zgłoszenia: **2023.08.10**

(45) Data publikacji o udzieleniu ochrony: **2023.12.04 WUP 49/2023**

(51) Klasyfikacja:

13-03

(73) Uprawniony:
**PRZEDSIĘBIORSTWO SIMET SPÓŁKA
AKCYJNA, Jelenia Góra, PL**

(72) Twórca(-y):
TOMASZ KOŁBIK, Jelenia Góra, PL

(74) Pełnomocnik:
r.pr. Tomasz Parys, Poznań, PL

(54) Tytuł:

Puszka instalacyjna podtynkowa

PL 28988 S2

Opis wzoru przemysłowego

Przedmiotem wzoru przemysłowego jest puszka instalacyjna podtynkowa, znajdująca zastosowanie w instalacjach elektrycznych, zarówno jako puszka rozgałęźna jak również jako puszka do zabudowy osprzętu elektrycznego.

Puszka ma kształt wydłużony z półkolistymi zakończeniami. Dno puszek ma formę ściętego stożka skierowanego wierzchołkiem do dołu. W dnie puszek oraz w ścianach bocznych znajdują się osłabienia pozwalające na łatwe wykonanie otworów dla przeprowadzenia przewodów elektrycznych i montażu standardowych rur instalacyjnych (peszli).

Puszka została zaprojektowana w czterech odmianach: jako dwupolowa, trzypolowa, czteropolowa i pięciopolowa.

Wyposażeniem dodatkowym puszek są pokrywy licujące mocowane do puszek za pomocą wkrętów oraz pasowane pokrywy sygnalizacyjne.

Wzór przemysłowy przedstawiony jest na ilustracjach: Fig. 1, Fig. 2, Fig. 3, Fig. 4 jako zbiorcze zestawienie czterech odmian puszek. Natomiast Fig. 5 przedstawia puszkę dwupolową, Fig. 6 puszkę trzypolową, Fig. 7 puszkę czteropolową i Fig. 8 puszkę pięciopolową.

Ilustracje Fig. 9, Fig. 10, Fig. 11 i Fig. 12 przedstawiają poszczególne odmiany puszek wraz z wyposażeniem dodatkowym.

Ilustracje Fig. 13, Fig. 14, Fig. 15 i Fig. 16 przedstawiają poszczególne odmiany puszek w widoku od wewnątrz puszek.

Poszczególne odmiany puszek instalacyjnej przedstawiają się następująco:

Odmiana 1

Puszka instalacyjna jest wykonana jako dwupolowa. Puszka ta wyposażona jest w cztery wkręty do mocowania osprzętu elektrycznego.

Jej dodatkowym wyposażeniem są dwie półokrągłe pokrywy licujące mocowane za pomocą wkrętów oraz dwie półokrągłe pokrywy sygnalizacyjne.

Odmianę 1 puszek przedstawia Fig. 5.

Odmiana 2

Puszka instalacyjna jest wykonana jako trzypolowa. Puszka ta wyposażona jest w sześć wkrętów do mocowania osprzętu elektrycznego.

Jej dodatkowym wyposażeniem są dwie półokrągłe i jedna kwadratowa pokrywy licujące mocowane za pomocą wkrętów oraz dwie półokrągłe i jedna kwadratowa pokrywy sygnalizacyjne.

Odmianę 2 puszek przedstawia Fig. 6.

Odmiana 3

Puszka instalacyjna jest wykonana jako czteropolowa. Puszka ta wyposażona jest w osiem wkrętów do mocowania osprzętu elektrycznego.

Jej dodatkowym wyposażeniem są dwie półokrągłe i dwie kwadratowe pokrywy licujące mocowane za pomocą wkrętów oraz dwie półokrągłe i dwie kwadratowe pokrywy sygnalizacyjne.

Odmianę 3 puszek przedstawia Fig. 7.

Odmiana 4

Puszka instalacyjna jest wykonana jako pięciopolowa. Puszka ta wyposażona jest w dziesięć wkrętów do mocowania osprzętu elektrycznego.

Jej dodatkowym wyposażeniem są dwie półokrągłe i trzy kwadratowe pokrywy licujące mocowane za pomocą wkrętów oraz dwie półokrągłe i trzy kwadratowe pokrywy sygnalizacyjne.

Odmianę 4 puszek przedstawia Fig. 8.

Istotną cechą przedstawionego wzoru przemysłowego jest kształt ścianek bocznych.

Specjalnie wyprofilowane ścianki usztywniają całą konstrukcję puszek, co powoduje, że puszka podczas montażu w ścianie nie ulega deformacji. Ponadto w dnie puszek znajdują się specjalne otwory do odznaczania punktów wiercenia otworów montażowych. Te same otwory umożliwiają aplikację piany – kleju do montażu puszek w ścianie.

W dnie puszek oraz w ścianach bocznych znajdują się osłabienia pozwalające na łatwe wykonanie otworów dla przeprowadzenia przewodów elektrycznych i montażu standardowych rur instalacyjnych (peszli).

Ilustracja wzoru

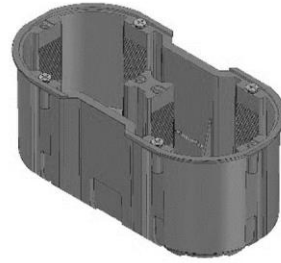


Fig.1

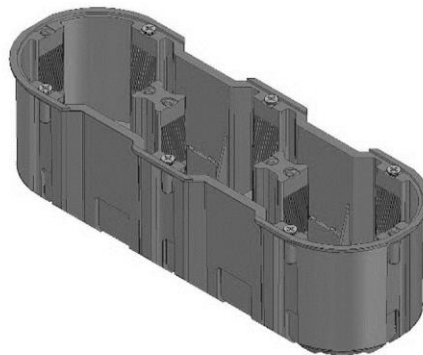


Fig.2

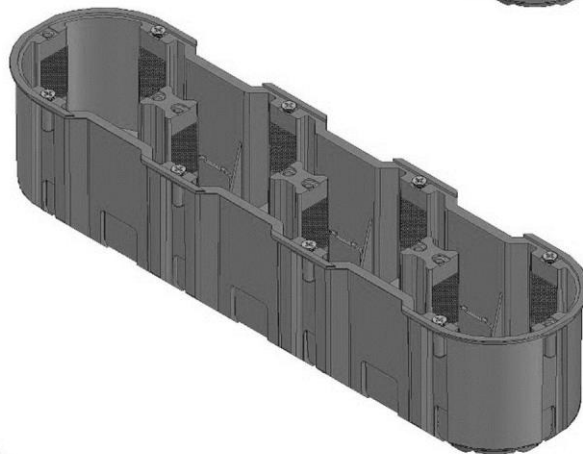


Fig.3

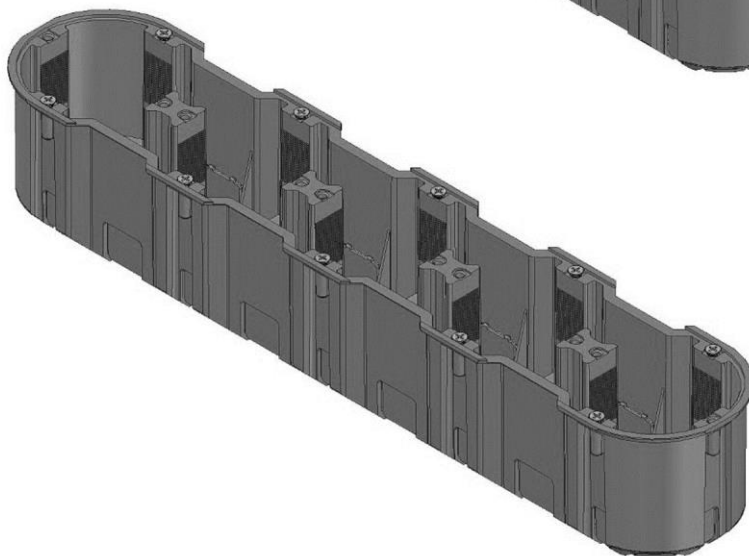


Fig.4

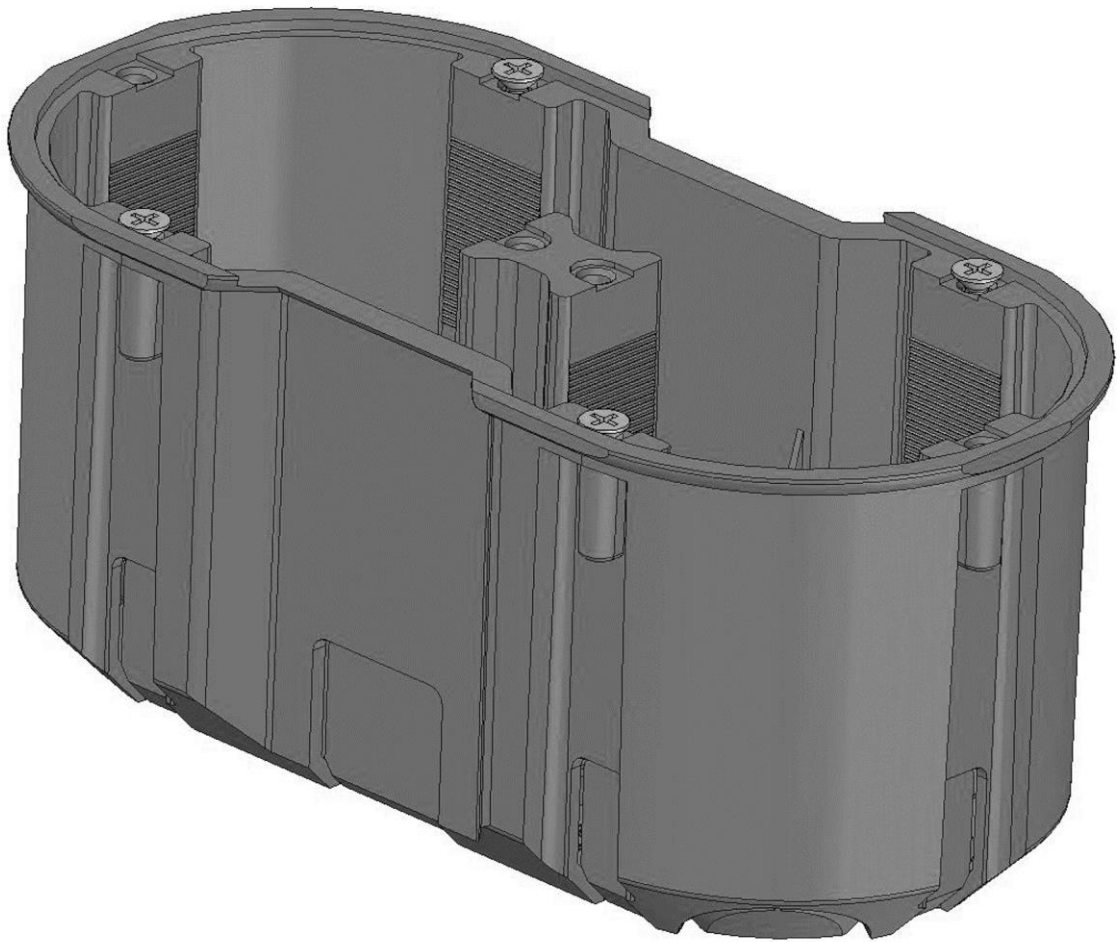


Fig.5

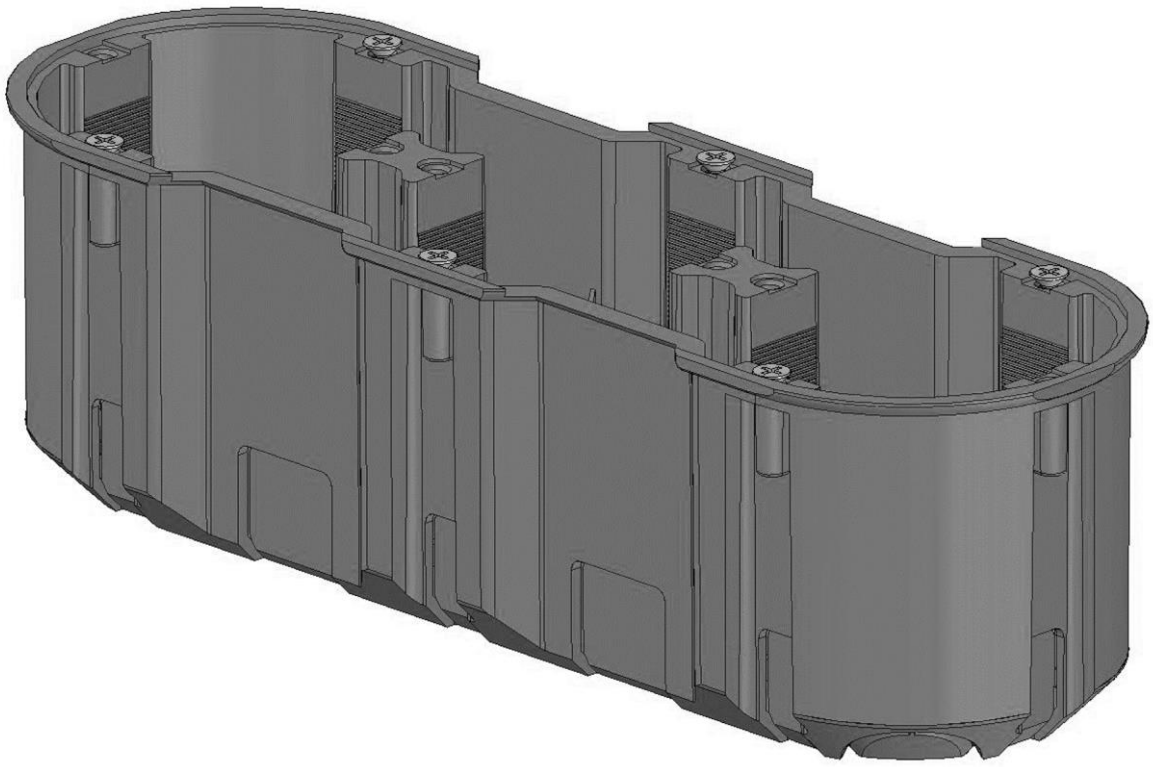


Fig.6

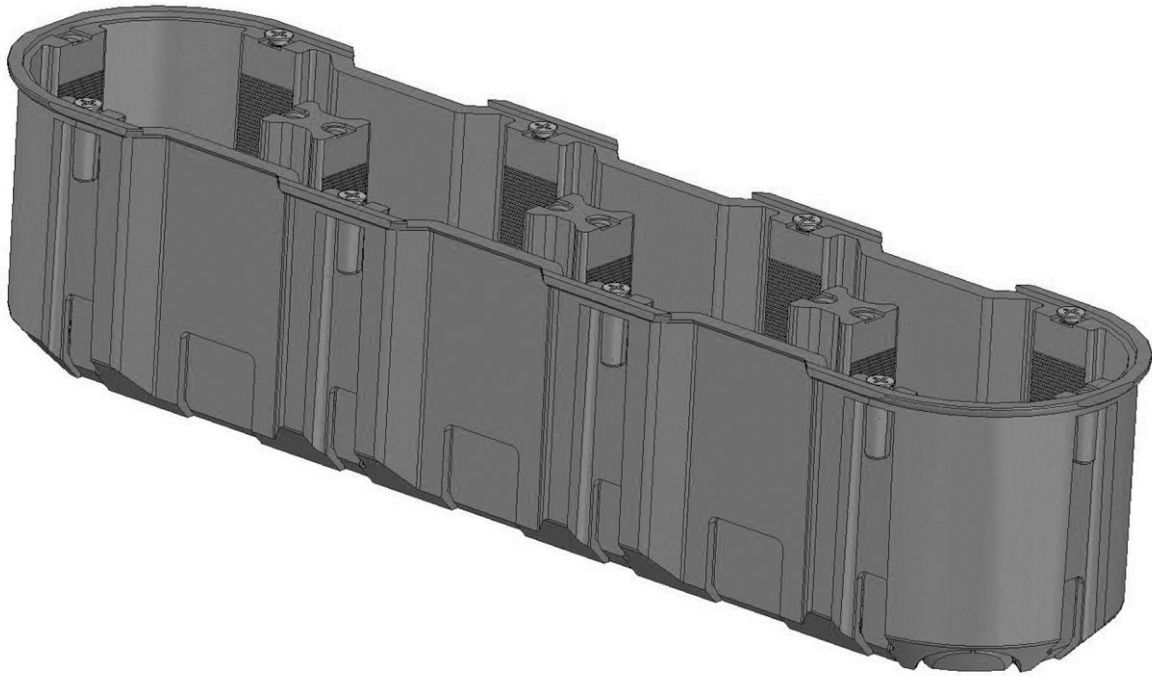


Fig.7

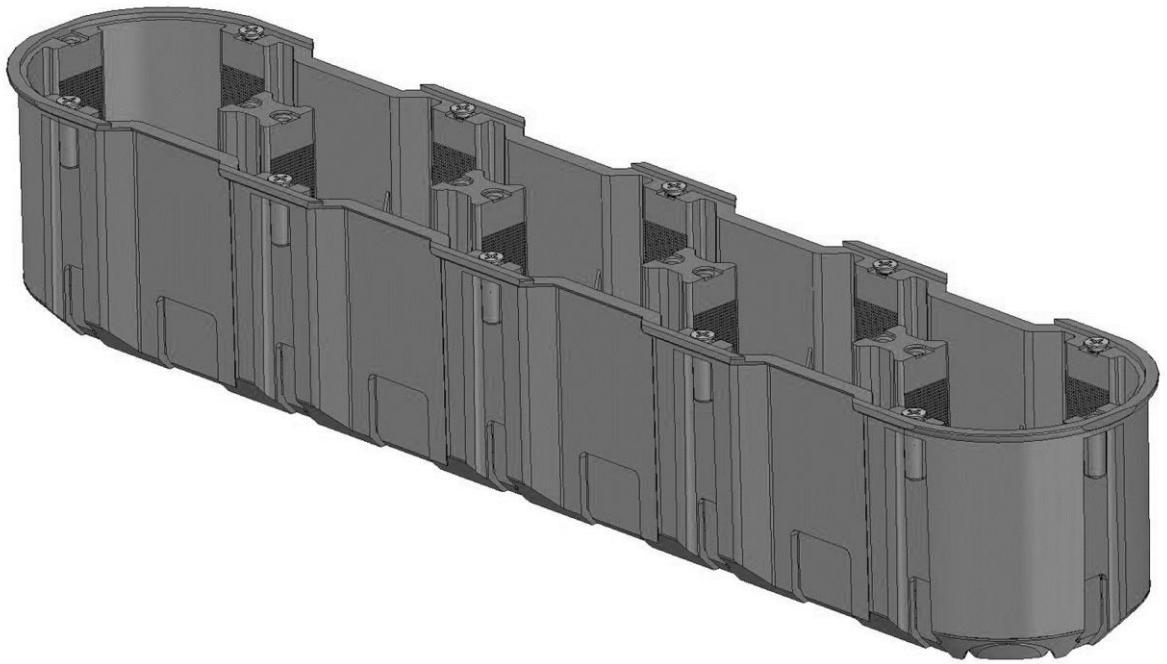


Fig.8

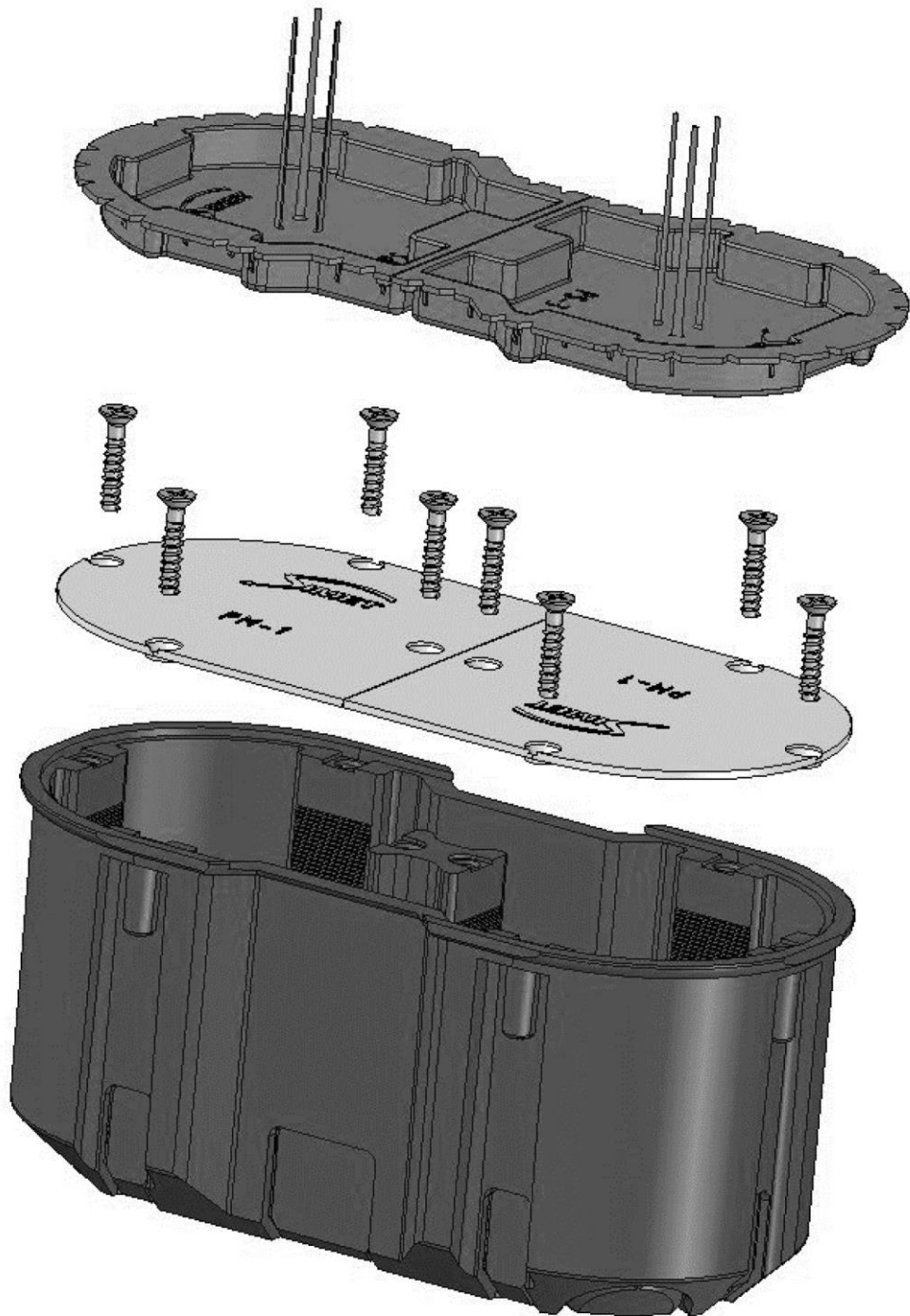


Fig.9

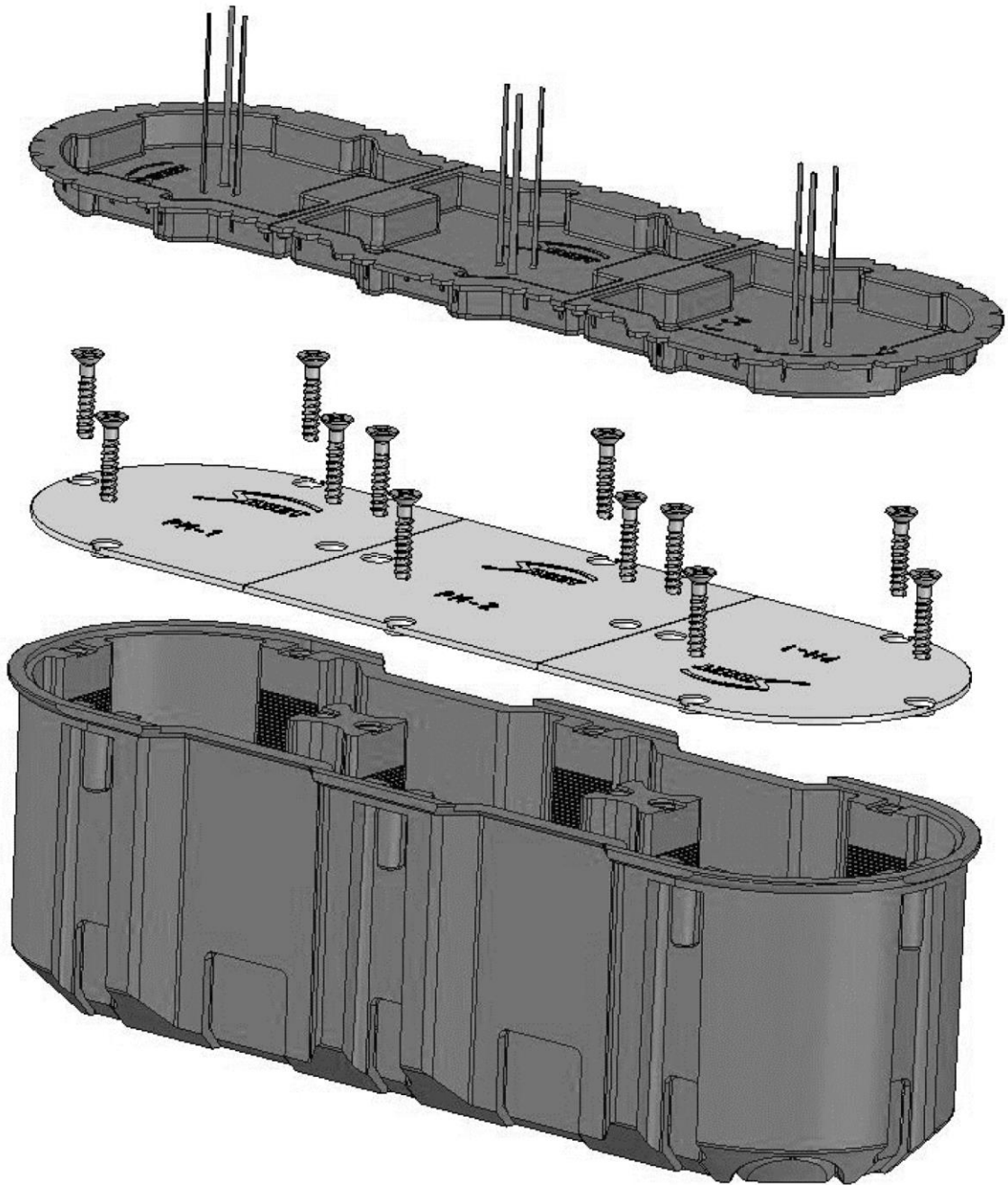


Fig.10

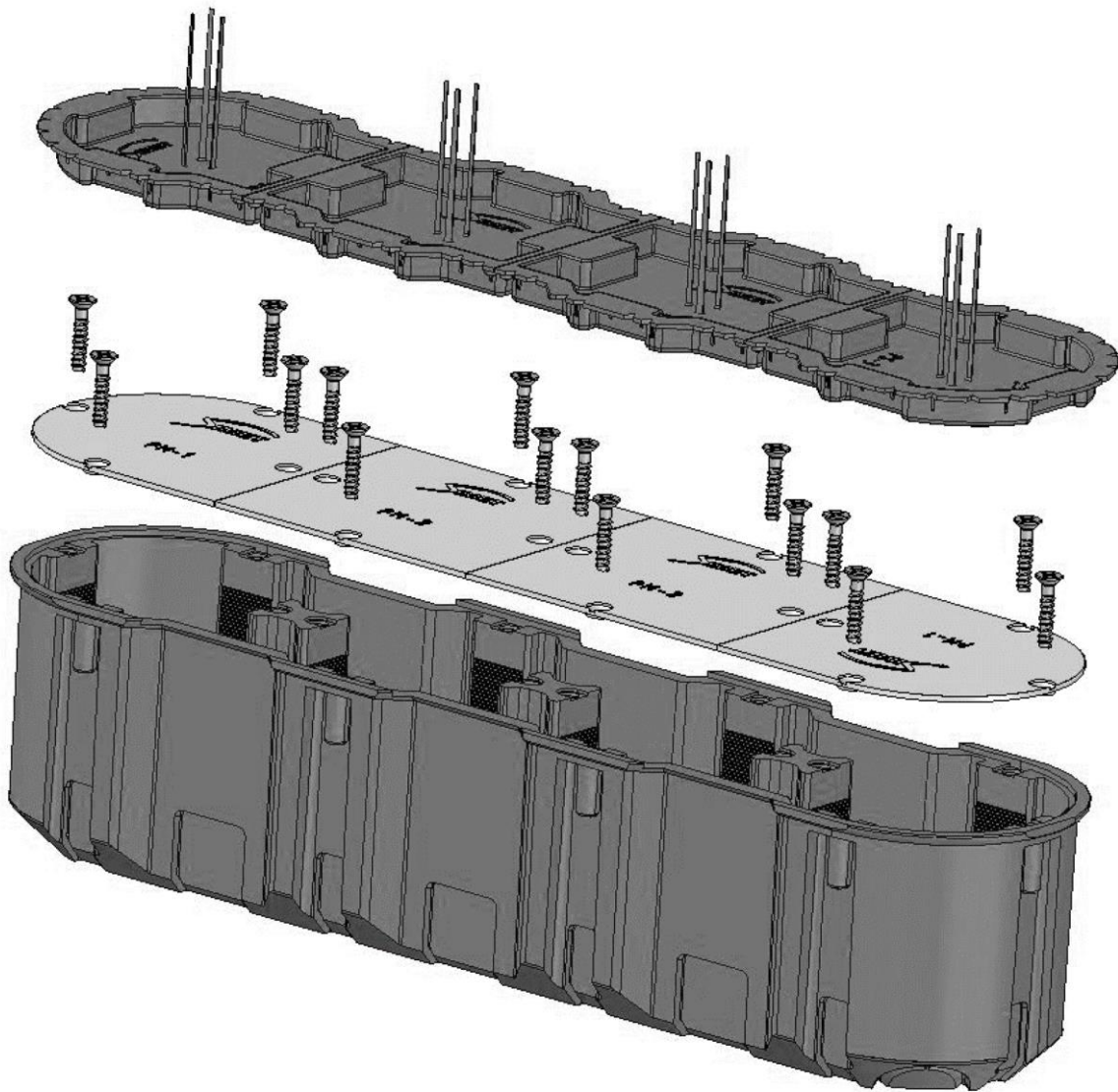


Fig.11

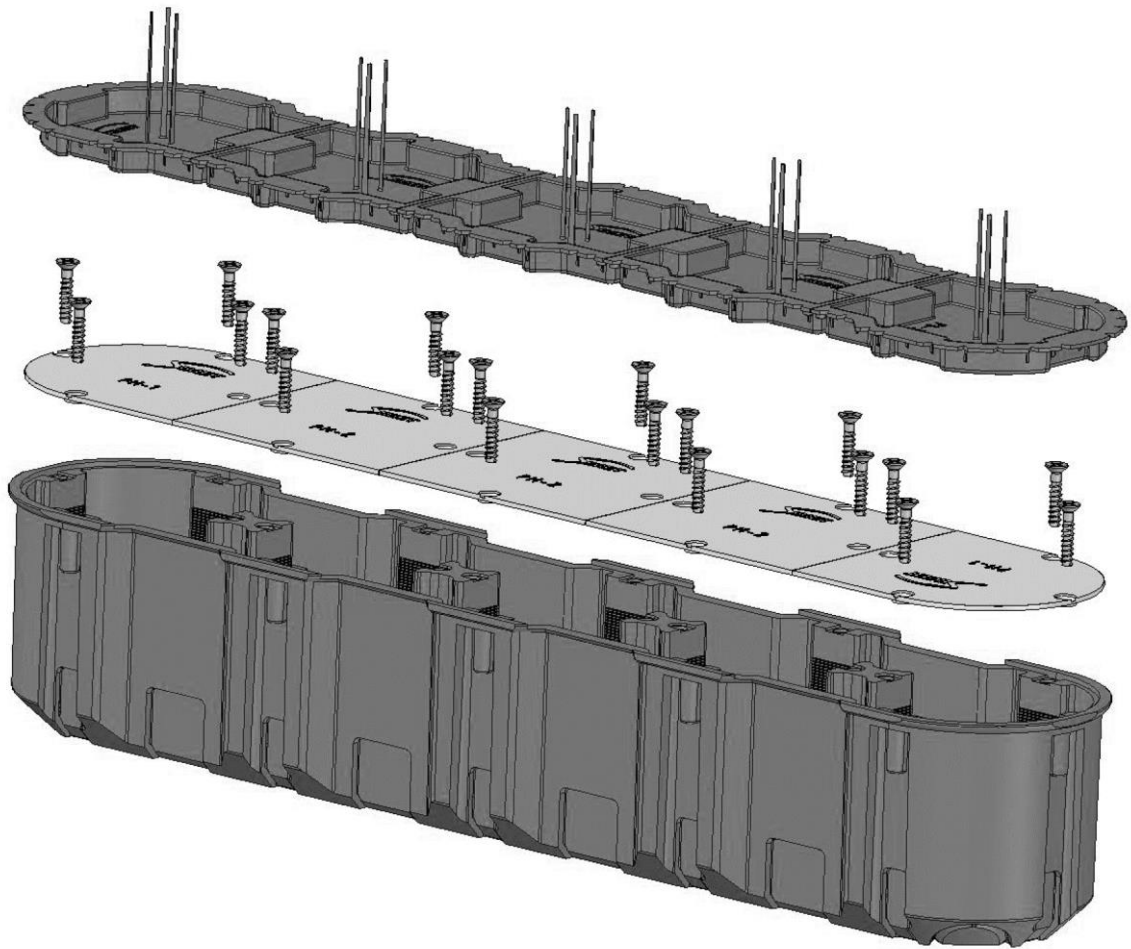


Fig.12

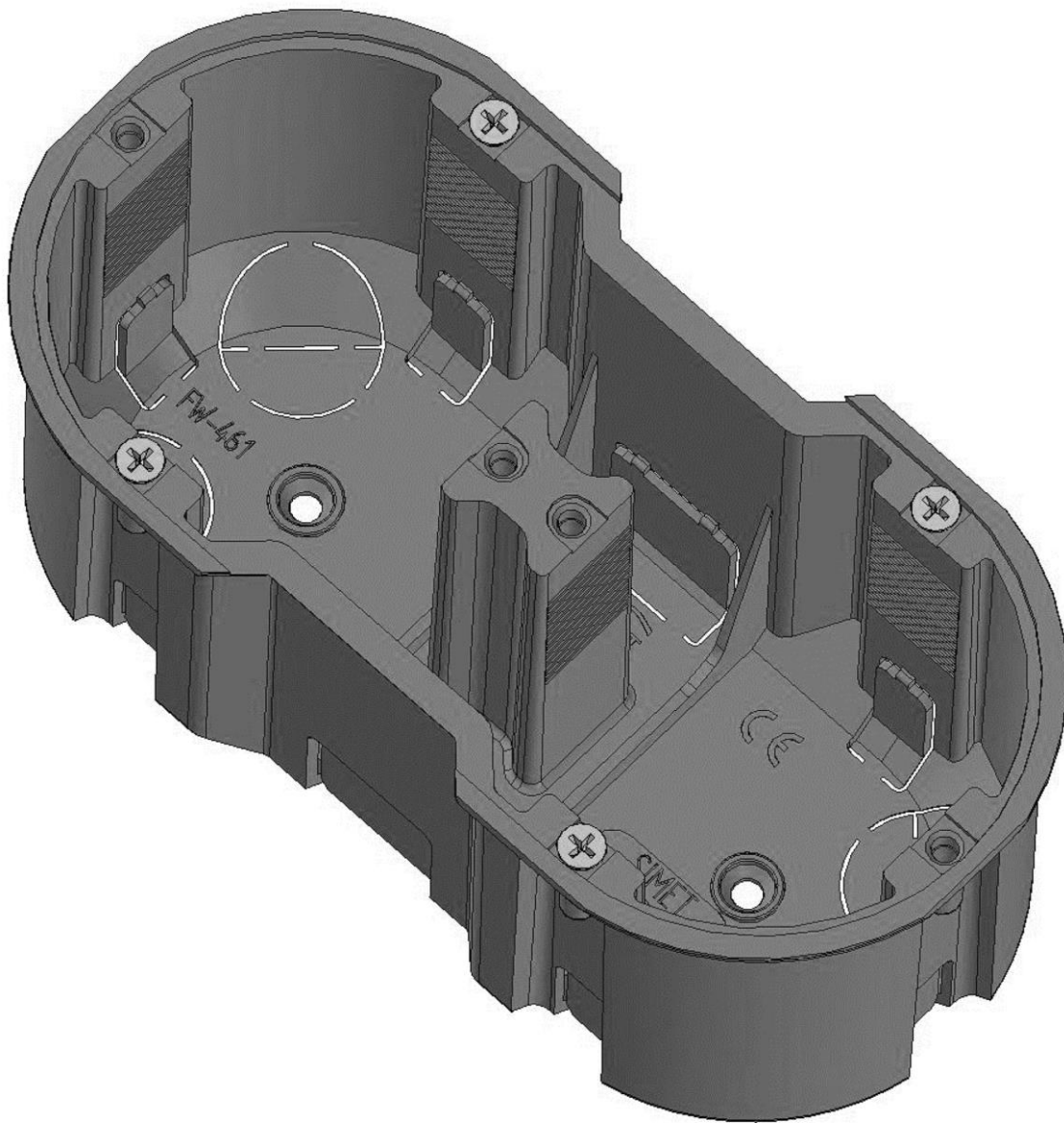


Fig.13

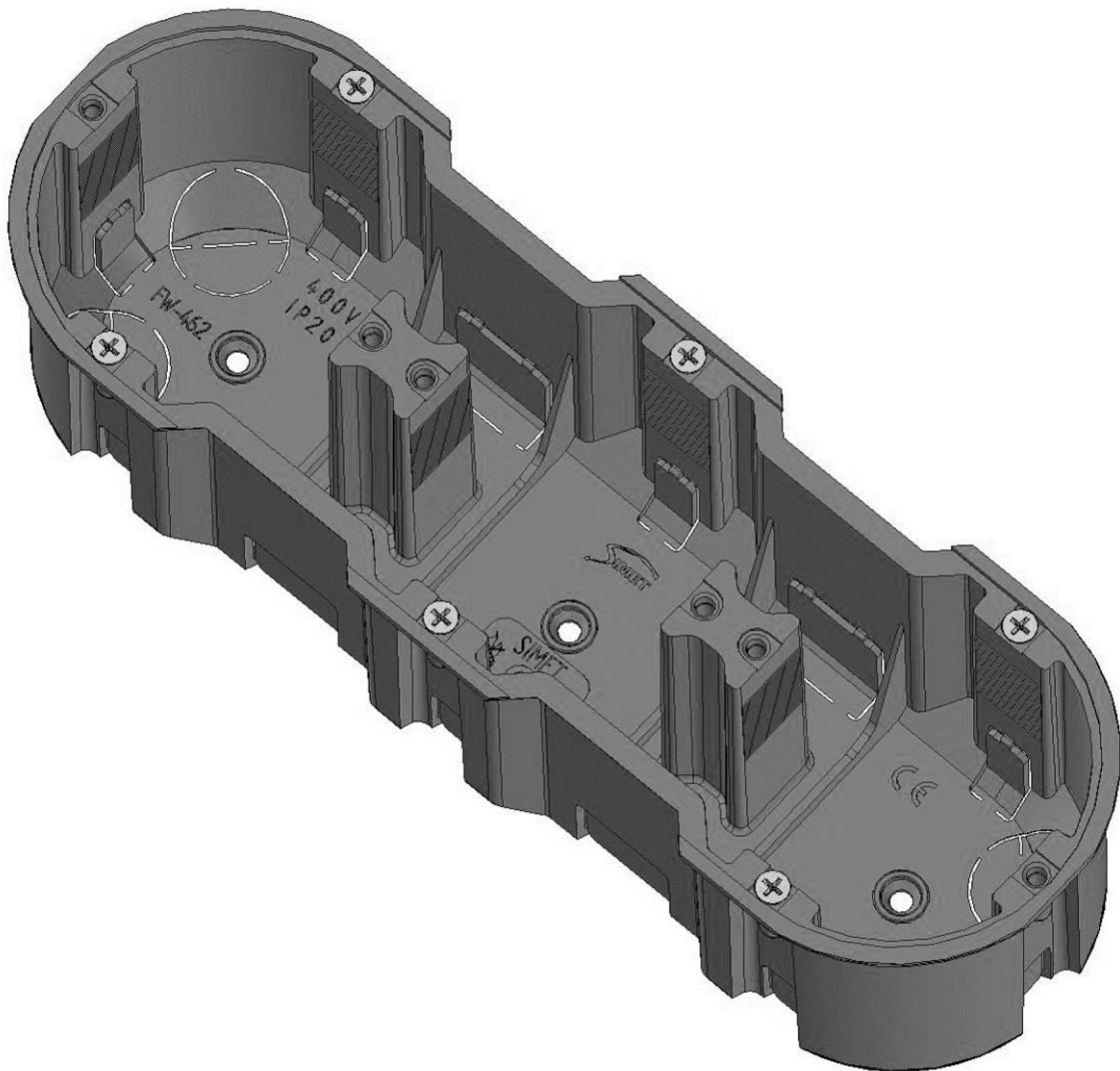


Fig.14

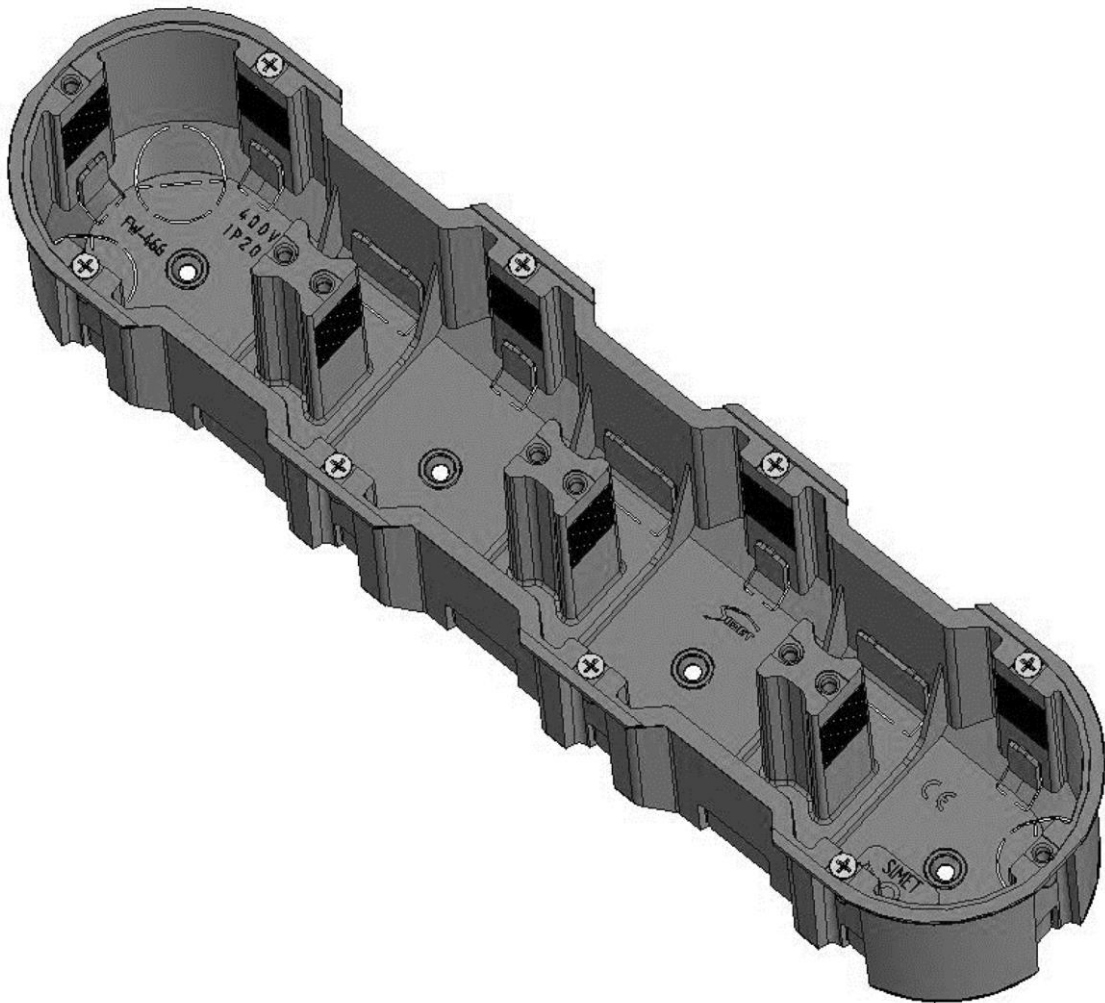


Fig.15



Fig.16