



(12) 发明专利申请

(10) 申请公布号 CN 104632818 A

(43) 申请公布日 2015. 05. 20

(21) 申请号 201510019981. 9

(22) 申请日 2015. 01. 15

(71) 申请人 徐存然

地址 233000 安徽省蚌埠市龙子湖区淮河路  
两站间 11 号楼 5 单元 17 号

(72) 发明人 徐存然

(51) Int. Cl.

F16B 13/06(2006. 01)

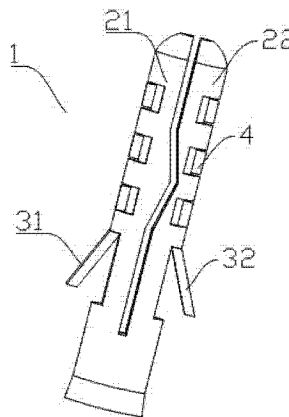
权利要求书1页 说明书2页 附图1页

(54) 发明名称

一种膨胀螺套

(57) 摘要

本发明公开了一种膨胀螺套,包含一第一膨胀筋和一第二膨胀筋,所述的第一膨胀筋上设有一第一卡齿,所述的第二膨胀筋上设有一第二卡齿,作为本发明较佳的实施例,所述的第一膨胀筋和第二膨胀筋上设有若干凹槽,作为本发明较佳的实施例,所述的第一卡齿和第二卡齿相互对称。由于本发明的膨胀螺套上设置了两个对称的卡齿,从而大大提高了膨胀螺丝的固定性能。



1. 一种膨胀螺套(1),包含一第一膨胀筋(21)和一第二膨胀筋(22),其特征在于,所述的第一膨胀筋(21)上设有一第一卡齿(31),所述的第二膨胀筋(22)上设有一第二卡齿(32)。
2. 根据权利要求1所述的膨胀螺套,其特征在于,所述的第一膨胀筋(21)和第二膨胀筋(22)上设有若干凹槽(4)。
3. 根据权利要求2所述的膨胀螺套,其特征在于,所述的第一卡齿(31)和第二卡齿(32)相互对称。

## 一种膨胀螺套

### 技术领域

[0001] 本发明涉及一种日常用品,更确切地说,是一种膨胀螺套。

### 背景技术

[0002] 膨胀螺丝一般说的是金属膨胀螺丝,膨胀螺丝之固定乃是利用楔形斜度来促使膨胀产生摩擦握裹力,达到固定效果。螺钉一头是螺纹,一头有锥度。外面包一铁皮(有的是钢管),铁皮圆筒(钢管)一半有若干切口,把它们一起塞进墙上打好的洞里,然后锁螺母,螺母把螺钉往外拉,将锥度拉入铁皮圆筒,铁皮圆筒被涨开,于是紧紧固定在墙上,一般用于防护栏、雨篷、空调等在水泥、砖等材料上的紧固。但它的固定并不十分可靠,如果载荷有较大震动,可能发生松脱,因此不推荐用于安装吊扇等。

[0003] 在膨胀螺钉的使用过程中,很多脱落的情况都是由于膨胀螺套不能很好地固定螺丝有关。

### 发明内容

[0004] 本发明主要是解决现有技术所存在的技术问题,从而提供一种可以有效提高膨胀螺丝固定性能的膨胀螺套。

[0005] 本发明的上述技术问题主要是通过下述技术方案得以解决的:

一种膨胀螺套,包含一第一膨胀筋和一第二膨胀筋,所述的第一膨胀筋上设有一第一卡齿,所述的第二膨胀筋上设有一第二卡齿。

[0006] 作为本发明较佳的实施例,所述的第一膨胀筋和第二膨胀筋上设有若干凹槽。

[0007] 作为本发明较佳的实施例,所述的第一卡齿和第二卡齿相互对称。

[0008] 由于本发明的膨胀螺套上设置了两个对称的卡齿,从而大大提高了膨胀螺丝的固定性能。

[0009]

### 附图说明

[0010] 为了更清楚地说明本发明实施例或现有技术中的技术方案,下面将对实施例或现有技术描述中所需要使用的附图作简单地介绍,显而易见地,下面描述中的附图仅仅是本发明的一些实施例,对于本领域普通技术人员来讲,在不付出创造性劳动的前提下,还可以根据这些附图获得其他的附图。

[0011] 图 1 为本发明的膨胀螺套的立体结构示意图;

图 2 为图 1 中的膨胀螺套的立体结构示意图,此时为另一视角。

[0012]

### 具体实施方式

[0013] 下面结合附图对本发明的优选实施例进行详细阐述,以使本发明的优点和特征能

更易于被本领域技术人员理解,从而对本发明的保护范围做出更为清楚明确的界定。

[0014] 本发明提供了一种可以有效提高膨胀螺丝固定性能的膨胀螺套。

[0015] 如图 1、图 2 所示,一种膨胀螺套 1,包含一第一膨胀筋 21 和一第二膨胀筋 22,所述的第一膨胀筋 21 上设有一第一卡齿 31, 所述的第二膨胀筋 22 上设有一第二卡齿 32。

[0016] 如图 1、图 2 所示,所述的第一膨胀筋 21 和第二膨胀筋 22 上设有若干凹槽 4。

[0017] 如图 1、图 2 所示,所述的第一卡齿 31 和第二卡齿 32 相互对称。

[0018] 该发明的膨胀螺套上设置了两个对称的卡齿,从而大大提高了膨胀螺丝的固定性能。

[0019] 以上仅仅以一个实施方式来说明本发明的设计思路,在系统允许的情况下,本发明可以扩展为同时外接更多的功能模块,从而最大限度扩展其功能。

[0020] 以上所述,仅为本发明的具体实施方式,但本发明的保护范围并不局限于此,任何不经过创造性劳动想到的变化或替换,都应涵盖在本发明的保护范围之内。因此,本发明的保护范围应该以权利要求书所限定的保护范围为准。

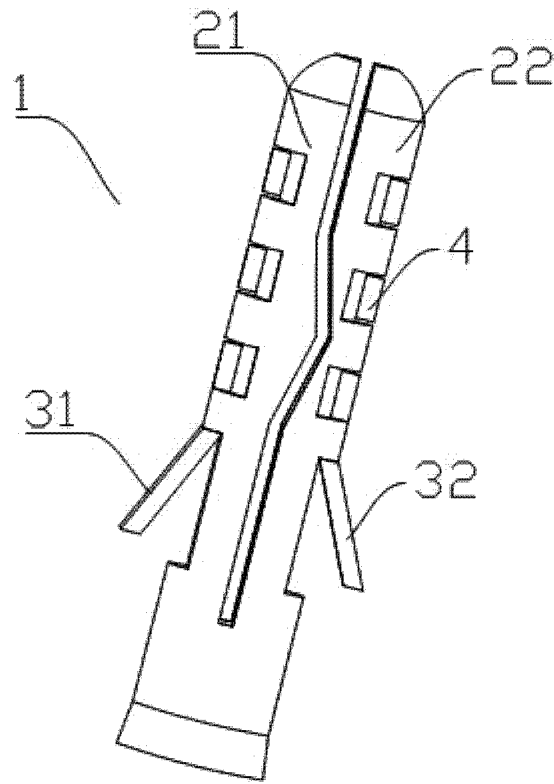


图 1

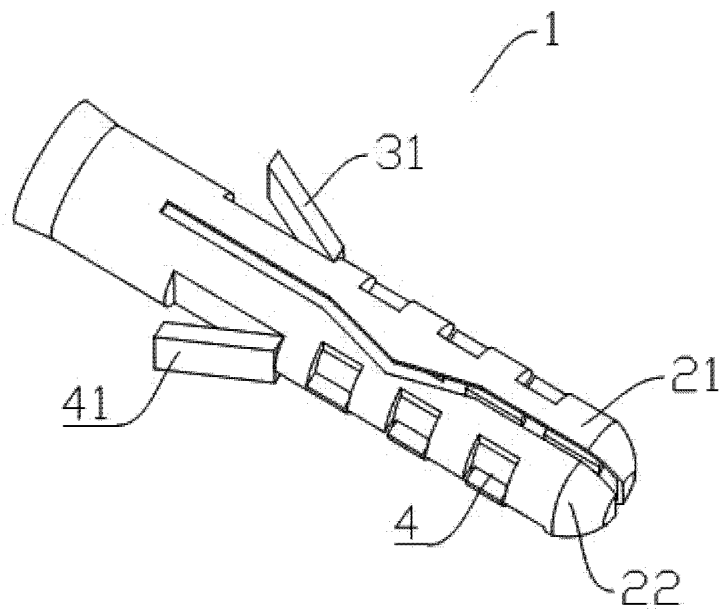


图 2