

19



OFICINA ESPAÑOLA DE  
PATENTES Y MARCAS

ESPAÑA



11 Número de publicación: **2 999 782**

51 Int. Cl.:

**B05B 17/08** (2006.01)

**B05B 1/14** (2006.01)

**B05B 1/20** (2006.01)

12

TRADUCCIÓN DE PATENTE EUROPEA

T3

86 Fecha de presentación y número de la solicitud internacional: **08.04.2020 PCT/EP2020/059945**

87 Fecha y número de publicación internacional: **22.10.2020 WO20212209**

96 Fecha de presentación y número de la solicitud europea: **08.04.2020 E 20715912 (0)**

97 Fecha y número de publicación de la concesión europea: **13.11.2024 EP 3956074**

54 Título: **Kit de chorro de agua para animación**

30 Prioridad:

**19.04.2019 FR 1904245**

45 Fecha de publicación y mención en BOPI de la traducción de la patente:  
**27.02.2025**

73 Titular/es:

**EURO-MÉDITERRANÉENNE DE TOURISME  
RÉSIDENTIEL ET DESERVICES (100.00%)  
94 Rue de Sèvres  
75007 Paris, FR**

72 Inventor/es:

**CACOUB, ALAIN**

74 Agente/Representante:

**VEIGA SERRANO, Mikel**

ES 2 999 782 T3

Aviso: En el plazo de nueve meses a contar desde la fecha de publicación en el Boletín Europeo de Patentes, de la mención de concesión de la patente europea, cualquier persona podrá oponerse ante la Oficina Europea de Patentes a la patente concedida. La oposición deberá formularse por escrito y estar motivada; sólo se considerará como formulada una vez que se haya realizado el pago de la tasa de oposición (art. 99.1 del Convenio sobre Concesión de Patentes Europeas).

**DESCRIPCIÓN**

Kit de chorro de agua para animación

5 **Sector de la técnica**

La invención se refiere a un dispositivo de chorro de agua para animación, por ejemplo, de tipo fuente o de otro tipo.

10 **Estado de la técnica**

En el estado de la técnica, se conocen tales dispositivos con chorros de agua en cascada que forman en particular una cortina de agua. Tal dispositivo comprende habitualmente varias salidas de agua repartidas a lo largo de una dirección, por ejemplo, a lo largo de un tubo que puede ser rectilíneo, de tal modo que el conjunto de chorros forma la cortina de agua anteriormente citada.

15 Una forma de dispositivo de chorro de agua puede representar una animación para los usuarios, no solamente visual o auditiva (por el ruido de cascada de agua), sino también por la búsqueda de frescor, con una instalación posible por los usuarios, como se ilustra en la figura 10. Esta realización de dispositivo de chorro permitiría a un usuario instalar su dispositivo en diferentes tipos de ambientes interiores o exteriores.

20 Sin embargo, en los dispositivos habituales de este tipo, los chorros, CHORRO (referencia de la figura 10), se aseguran por el derrame de agua desde un depósito 2 (llamado «recipiente de salida de agua» en lo que sigue) directamente debajo de un receptáculo 1 de agua (llamado «recipiente de recuperación de agua» en lo que sigue) y es necesario habitualmente prever vigas de fijación del depósito 2 encima del receptáculo 1. Ahora bien, tales vigas de sujeción pueden ser desagradables y, al menos, se pueden ver, lo que contrasta con la cortina de agua, que, en sí misma, es translúcida.

25 En el documento US 3 912 166, se conoce un dispositivo ornamental de fuente que comprende un tubo central de sujeción, concebido en materiales transparentes. Por otro lado, el tubo central está hueco y permite encaminar líquido desde un recipiente de recuperación hasta un recipiente de salida, sujetado directamente debajo del recipiente de recuperación mediante el tubo. Se generan gotitas desde el recipiente de salida y fluyen a lo largo de hilos paralelos hasta el recipiente de recuperación. Con tal configuración, aunque el tubo central sea transparente, las gotitas del dispositivo no permiten camuflar eficazmente el tubo, siendo sus dimensiones y su forma general incomparables con las del tubo. Por lo tanto, este último no se confunde como sería posible con la cortina de agua. Además, se prevé que las luces y los hilos conductores estén integrados en el interior del tubo central, dejándolo todavía más visible y contrastante con las gotitas.

30 **Objeto de la invención**

40 La invención consigue mejorar la situación.

Propone un kit de chorro de agua para animación, que comprende:

- 45 - un recipiente de recuperación de agua, que comprende un colector dispuesto en una parte superior del recipiente de recuperación de agua, comprendiendo el colector al menos una primera abertura que comunica con un depósito inferior que comprende el recipiente de recuperación, para recuperar el agua que fluye al colector,
- un recipiente de salida de agua, previsto encima del recipiente de recuperación de agua, que comprende un conjunto de boquillas de salida de agua y al menos una abertura, dispuesta en una cara inferior del recipiente de salida de agua, y orientadas hacia el recipiente de recuperación de agua, formando el agua a la salida de las
- 50 boquillas una cortina de agua durante el uso,
- al menos una columna de alimentación del recipiente de salida, realizada en un material translúcido para confundirse con la cortina de agua, durante el uso, comprendiendo dicha al menos una columna de alimentación un primer extremo configurado para insertarse en una segunda abertura del recipiente de recuperación de agua y un segundo extremo configurado para insertarse en la abertura del recipiente de salida de agua, siendo además el
- 55 material de la columna de alimentación rígido para sostener el recipiente de salida de agua encima del recipiente de recuperación,
- una bomba, configurada para aspirar el agua que fluye en el depósito e inyectar esta agua en la columna de alimentación a fin de reabastecer el recipiente de salida de agua.

60 Así, en tal realización, las vigas de sujeción anteriormente citadas se reemplazan por una columna (hueca) que encamina el agua desde un recipiente de recuperación hacia un recipiente de salida gracias a la cooperación de la bomba con esta columna. Esta columna está realizada ventajosamente en un material rígido para sostener el recipiente de salida y translúcido para confundirse con la cortina de agua generada por el flujo del agua desde el recipiente de salida. Así, la columna desempeña las funciones, a la vez, de:

65 sostener el recipiente de salida,

encaminar el agua hacia este último,  
ser relativamente discreta a la mirada de un observador.

5 La invención tiene por objetivo, en particular, un kit que asocia un recipiente de salida y un recipiente de recuperación, al menos, a una columna de agua. Como se verá más adelante, es posible entonces encajar varios recipientes de salida sucesivos y, de manera homóloga, varios recipientes de recuperación, en asociación, entonces, con varias columnas rígidas translúcidas respectivas, con un número de columnas suficiente para sostener el número de recipientes de salida de agua, una vez encajados unos en otros.

10 Cada columna de alimentación se puede fijar (por ejemplo, encajar, engatillar o «clipar» en lo que sigue) en su extremo inferior al recipiente de recuperación y en su extremo superior al recipiente de salida de agua. La bomba, que permite el encaminamiento del agua recuperada en el recipiente de recuperación de agua hacia el recipiente de salida a través de la columna, está unida directamente a la columna de alimentación. Los recipientes de salida son aptos para ser encajados entre sí (por clipaje u otro medio), por ejemplo, mediante una conexión entre una protuberancia de tubería y una cavidad situadas, respectivamente, en dos recipientes de salida (como se ilustra en la parte alta de la figura 2 y en la figura 3). De la misma manera, los recipientes de recuperación de agua son aptos para ser montados, por ejemplo, mediante una conexión del tipo que comprende una escotadura interior y una escotadura exterior (como se ilustra en la parte baja de la figura 2 y en la figura 4) que pueden estar, en una forma de realización, dispuestas en los recipientes de recuperación de agua. Estos montajes diferentes permiten crear kits de tamaños y formas diferentes, como se verá más adelante (como se ilustra en las figuras 10 y 11 a título de ejemplo), o ser adaptados a varios entornos (por ejemplo, a lo largo de un ventanal de interior o alrededor de una piscina de exterior). El usuario tiene entonces la posibilidad de crear su propio kit en función de sus necesidades o sus expectativas.

25 Como se ilustra en la parte baja de la figura 2, el recipiente de recuperación de agua recupera el agua que fluye del recipiente de salida de agua situado encima, cayendo el agua en el colector del recipiente de recuperación. El agua puede fluir a través de una o varias aberturas 6 del colector que llevan al depósito 12 del recipiente de recuperación. Se pueden prever varias aberturas para el flujo de agua, que permiten encaminar más rápidamente el agua en el depósito. Por otro lado, el recipiente de recuperación de agua comprende una segunda abertura 7 que permite fijar la columna de alimentación 3. Asimismo, esta abertura 7 puede comprender una escotadura interior para fijar en la misma un extremo de la columna. Por supuesto, se pueden prever varias aberturas para fijar varias columnas en el recipiente de recuperación de agua 1, permitiendo así una sujeción más sólida del recipiente de salida 2 encima del recipiente de recuperación de agua.

35 Alternativamente, se puede prever un roscado en las aberturas 7 para atornillar en las mismas los extremos de columna.

40 En el modo de realización presentado a título de ejemplo en la figura 4, el recipiente de recuperación de agua 1 puede comprender entonces, en una primera cara lateral (parte derecha de la figura 4), una escotadura interior 13 y, en una segunda cara lateral (parte izquierda de la figura 4), una escotadura exterior 14, siendo la escotadura exterior apta para alojarse en la escotadura interior de un segundo recipiente de recuperación y siendo la escotadura interior apta para recibir la escotadura exterior de un tercer recipiente de recuperación.

45 Por ejemplo, cuando los recipientes de recuperación son rectangulares y rectos, como se presenta en la figura 4, las escotaduras se pueden realizar por la anchura de los recipientes a fin de alargar la superficie de recuperación de agua. Alternativamente, sin embargo, los recipientes de recuperación pueden comprender una protuberancia en forma de tubería y una cavidad en las caras laterales del recipiente, opuestas una con relación a otra (típicamente, como los recipientes de salida de agua ilustrados en la figura 3).

50 Por otro lado, los recipientes de recuperación son, al menos en una parte superior, de un material rígido deformable que permite cliparlos entre sí. Sin embargo, se puede usar un material más flexible para la parte inferior del recipiente de recuperación (la cara inferior del depósito 12 como se ilustra en la figura 4) que permita adaptarse a las irregularidades del suelo y guardar derecho el kit (típicamente, durante un uso en el exterior).

55 Por ejemplo, se puede elegir que este material flexible flote en el agua para permitir un uso en piscina, por ejemplo, permitiendo que el kit flote en el agua y usar como alimentación de agua, el agua de la piscina.

60 En lo que se refiere al recipiente de salida de agua, puede comprender una pluralidad de boquillas de salida de agua situadas en la superficie inferior del recipiente de salida de agua y en un mismo plano. Las boquillas pueden ser equidistantes unas con relación a otras y estar repartidas en la integridad de la superficie a fin de obtener una cortina de agua o repartidas solamente en parte en la superficie inferior del recipiente permitiendo, por ejemplo, que un usuario pueda pasar por debajo del recipiente sin ser rociado.

65 Las boquillas pueden ser agujeros perforados en el espesor de material del recipiente de salida de agua, que dejan que el agua fluya continuamente hacia el recipiente de salida o, en otro modo de realización, por ejemplo, el

recipiente de salida puede estar ajustado a boquillas conectadas que permiten obtener diferentes formas de chorro (típicamente, chorros entrecortados, con líneas de puntos o en gotas).

5 El recipiente de salida y el recipiente de recuperación tienen formas homólogas (rectangulares y rectas, pero pueden ser alternativamente poligonales, angulares, rectas o curvadas).

10 Por otro lado, como se ilustra en la figura 3, el recipiente de salida de agua puede comprender, en sus caras laterales, una protuberancia 10 en forma de tubería, por un lado (parte izquierda de la figura 3), y una cavidad, por otro lado (parte derecha de la figura 3), siendo la tubería apta para alojarse en la cavidad de un segundo recipiente de salida de agua y siendo la cavidad apta para recibir la tubería de un tercer recipiente de salida de agua, por ejemplo.

15 Así, en un modo de realización de la invención, el kit comprende al menos unos recipientes de salida primero y segundo, comprendiendo el primer recipiente de salida, en una primera cara lateral, una cavidad y comprendiendo el segundo recipiente de salida, en una primera cara lateral, una protuberancia, en forma de tubería, apta para alojarse en la cavidad del primer recipiente de salida.

20 En un modo de realización de la invención, el kit puede comprender además al menos un tercer recipiente de salida, intermedio entre el primer y el segundo recipiente de salida, que comprende:

- en una primera cara lateral, una protuberancia, en forma de tubería, apta para alojarse en la cavidad del primer recipiente de salida, y
- en una segunda cara lateral, una cavidad apta para recibir la protuberancia, en forma de tubería, del segundo recipiente de salida.

25 En un modo de realización de la invención, la primera cara lateral está opuesta a la segunda cara lateral.

30 Tal realización puede necesitar varias columnas de alimentación de agua para mantener en altura los recipientes de salida de agua, siendo así los recipientes de salida estables para obtener un flujo sin perturbaciones.

35 La tubería de un primer recipiente puede alojarse en la cavidad de un segundo recipiente de salida con la misma forma o con una forma diferente, lo que permite crear kits con formas originales, tales como en forma de corazón, por ejemplo (de manera homóloga a las formas de los recipientes de recuperación de agua ilustrados en las figuras 5 a 7).

40 En un modo de realización de la invención, el tercer recipiente de salida comprende, además de las caras laterales primera y segunda, al menos una tercera cara lateral que comprende un elemento entre:

- una protuberancia, en forma de tubería, apta para alojarse en una cavidad de un recipiente de salida, y
- una cavidad apta para recibir una protuberancia, en forma de tubería, de un recipiente de salida.

45 Una cavidad está prevista en una primera cara del recipiente de salida, estando esta primera cara opuesta a una segunda cara en la que está prevista una protuberancia en forma de tubería, por ejemplo. Esta disposición permite un montaje «extremo con extremo» entre una pluralidad de recipientes de salida de agua, recibiendo la cavidad de un recipiente de salida la protuberancia de otro recipiente de salida.

50 En una realización, una tercera cara lateral de un recipiente de salida puede comprender una protuberancia o una cavidad y permitir la conexión de un cuarto recipiente de salida. El tercer recipiente de salida puede tener entonces forma triangular, por ejemplo, lo que permite crear cruzamientos de cortinas de agua durante el flujo del agua a través de los diferentes recipientes de salida de agua.

Los recipientes de salida pueden tener forma de cruz, angular o, también, forma general en «V» para la realización de formas preferidas.

55 En un modo de realización de la invención, uno de los recipientes de salida de agua primero y segundo comprende, en una segunda cara lateral, opuesta a la primera cara lateral, un tabique de cierre del recipiente de salida.

60 Por ejemplo, un recipiente de salida rectangular puede estar dispuesto en una sola de estas caras laterales a fin de recibir un segundo recipiente de salida en uno de estos extremos y de cerrar la línea de montaje de los recipientes en un segundo extremo, opuesto al primero. Se entiende por «cerrar», la detención de la circulación del agua dentro de los recipientes.

65 Se pueden prever formas particulares para estos recipientes de salida, tales como una forma en punta o una forma de cuerno, por ejemplo.

## ES 2 999 782 T3

Los recipientes de salida son preferentemente rígidos para permitir que contengan agua en altura antes de fluir a través de las boquillas.

5 Los recipientes (de salida o de recuperación) pueden tener forma paralelepípedica recta (en forma de rectángulo visto desde arriba, como se ilustra en la figura 5b) o curvada (como se ilustra en la figura 5a).

Se entenderá así que el montaje dos a dos de los recipientes genera una línea continua, como se ilustra en la figura 10 (en este caso, una forma circular, elíptica u oblonga).

10 Alternativamente, se puede prever una singularidad en la línea que crea el montaje de los recipientes (como el corazón ilustrado en la figura 11). En este caso, al menos uno de los recipientes presenta una forma diferente de los otros recipientes, eventualmente:

15 - una forma discontinua, como el recipiente ilustrado en una de las figuras 7a y 7d, o  
- tal que sus caras laterales, que realizan las uniones con otros recipientes, no son caras opuestas, como en el ejemplo de la figura 7f, en el que dos (o tres) líneas de recipientes pueden conectarse a un recipiente poligonal (triangular, cuadrado o con otra forma) que comprende varias caras laterales adyacentes funcionales (con racores de paso de agua hacia otros recipientes).

20 La protuberancia, en forma de tubería, del recipiente de salida y del recipiente de recuperación puede estar hueca para dejar que el agua inyectado por la columna de alimentación se reparta entre los diferentes recipientes montados. Alternativamente, las tuberías no funcionales pueden estar taponadas con un tapón (de caucho, por ejemplo) en el caso en el que ningún segundo recipiente esté montado en esta cara del recipiente de recuperación.

25 Con el objeto de estanqueidad entre los diferentes recipientes (se entiende en este caso entre dos recipientes de recuperación o dos recipientes de salida de agua), una junta flexible (típicamente, de caucho) puede estar prevista y colocada entre los dos recipientes.

30 La columna de alimentación de agua, realizada en un material translúcido o transparente, y rígida para soportar el recipiente de salida de agua (típicamente, un polímero, por ejemplo, de tipo plexiglás, vidrio o de otro tipo), es en este caso recta y con la misma forma que la de los chorros a fin de confundirse con los chorros procedentes del recipiente de salida. La columna puede estar colocada, por ejemplo, en el centro de los recipientes o, alternativamente, se pueden prever al menos dos columnas en los lados respectivos del recipiente de recuperación de agua.

35 La columna puede comprender varios elementos de columna, que se encajan unos en otros (por roscado o por clipaje), para aumentar la altura del recipiente de salida de agua con relación al recipiente de recuperación de agua.

40 Alternativamente, se puede prever un sistema de roscado para montar dos elementos de columna o un elemento de columna con uno de los recipientes, comprendiendo la columna, en un primer extremo, un roscado interno y, en un segundo extremo, un roscado externo. El roscado externo de un primer elemento de columna es apto para atornillarse en el roscado interno de un segundo elemento de columna.

45 La bomba está conectada a la columna para aspirar el agua del depósito del recipiente de recuperación e inyectarla en la columna de alimentación. El agua inyectada penetra en el recipiente de salida de agua y fluye a través de las boquillas, por ejemplo, de chorros rectos en dirección a los recipientes de recuperación de agua. La bomba puede estar directamente situada en el depósito 12, lo que permite hacerla invisible a los ojos del usuario. Este modo de realización permite eventualmente una circulación de agua de ciclo cerrado. El usuario puede rellenar previamente de agua el depósito del recipiente de recuperación, estando el agua en circulación continua sin alimentación externa.  
50 La propia bomba puede estar alimentada eléctricamente por una derivación a la red o, alternativamente, por módulos fotovoltaicos, particularmente, en una aplicación para un entorno exterior.

Alternativamente, se puede prever una alimentación de agua externa de los recipientes (por ejemplo, en un entorno exterior, tal como un jardín, en el que el usuario puede utilizar una manguera de riego) y en derivación en el  
55 recipiente de recuperación de agua en una de las aberturas. Esta circulación, con una alimentación externa de agua, permite una alimentación continua de agua cuando elementos exteriores, tales como el viento, pueden perturbar la dirección de los chorros de agua y crear pérdidas de agua.

60 Los recipientes de recuperación de agua pueden tener además una forma curvada, con la curvatura como se ilustra en la figura 9, para elevarse del suelo y formar una abertura libre que permite que el usuario pase sin ser rociado. Entonces, los recipientes de recuperación pueden estar montados en la vertical, por ejemplo, para crear tal «paso» que permite el flujo del agua únicamente por encima y en los lados del paso. Se usan elementos con forma cuadrada y rectangular para los pasos con ángulos rectos, por ejemplo. Se pueden usar elementos circulares y oblicuos para crear pasos redondeados (figuras 9a, 9b).

65

Así, en tal realización, el tercer recipiente de recuperación intermedio, anteriormente citado, al menos, está conformado para elevarse con relación al menos a uno de los recipientes primero y segundo (que están en los lados) y generar un paso sin flujo de agua por debajo de este tercer recipiente. Tal realización es ventajosa para dispositivos de tipo fuente de animación, pero también para realizar, por ejemplo, trabajos de mantenimiento de fuentes preexistentes (de ciudad o de otro tipo), permitiendo entonces este paso que los operarios ensayen los chorros de agua y pasen por debajo de estos últimos sin ser rociados. Así, en tal caso, el tercer recipiente intermedio (o los recipientes intermedios sucesivos) puede estar conformado para crear este paso y, por ejemplo, puede estar curvado por su longitud a este efecto, como se ilustra en la figura 9b. Tal característica es ventajosa como tal, independientemente del almacén de una fuente de animación, y puede eventualmente constituir el objeto, como tal, de una protección independiente.

Los recipientes de salida de agua pueden estar alternativamente, por ejemplo, equipados con sensores de presencia que permiten cortar el flujo del agua cuando el usuario se presenta delante de la cortina de agua.

Conviene señalar que un recipiente de recuperación puede comprender, como se ilustra en la figura 5a, además de las caras laterales primera y segunda, al menos una tercera cara lateral que comprende un elemento entre:

- una protuberancia, en forma de tubería, apta para alojarse en una cavidad de un recipiente de recuperación, y
- una cavidad apta para recibir una protuberancia, en forma de tubería, de un recipiente de recuperación.

La protuberancia y la cavidad están situadas al nivel de los depósitos de los recipientes de recuperación (se entiende en este caso la parte baja de los recipientes de recuperación de agua), permitiendo el flujo del agua entre los diferentes recipientes conectados por esta tercera cara lateral, estando hueca la protuberancia.

Típicamente, tal realización permite ampliar la superficie de recuperación de agua (particularmente, en el exterior en caso de viento).

En un modo de realización de la invención, al menos uno de los recipientes de recuperación de agua primero y segundo comprende, en una segunda cara lateral, opuesta a la primera cara lateral, un tabique de cierre del recipiente de recuperación de agua.

En un modo de realización de la invención, la columna de alimentación está realizada por una pluralidad de segmentos que comprende:

- un primer segmento que comprende, al menos en un extremo, una escotadura interior de material, y
- un segundo segmento que comprende, al menos en un extremo, una escotadura exterior de material, apta para alojarse en la escotadura interior del primer segmento.

Los diferentes elementos de columna se encajan unos en otros para aumentar la altura del recipiente de salida de agua con relación al recipiente de recuperación de agua y, por consiguiente, adaptarse al entorno en el que se instala el kit.

En un modo de realización de la invención, la columna de alimentación comprende al menos un tercer segmento, intermedio entre el primer y el segundo segmento, que comprende:

- en un primer extremo, una escotadura exterior apta para alojarse en la escotadura interior del primer segmento, y
- en un segundo extremo, una escotadura interior apta para recibir la escotadura exterior del segundo segmento.

En un modo de realización de la invención, el kit comprende además:

- un regulador de caudal que está dispuesto para aumentar el caudal de agua desde una toma de agua, en caso de detección de una presión, en el recipiente de salida, inferior a un umbral predeterminado,
- un manómetro que coopera con el regulador de caudal para medir una presión en un recipiente de salida de agua.

El manómetro puede estar colocado en el recipiente de salida de agua o en la salida de la columna de alimentación, permitiendo medir la presión del agua que llega de la columna de alimentación o al recipiente de salida. En el caso en el que la presión del recipiente de salida de agua, medida por el manómetro, sea inferior a un umbral definido (este umbral se puede definir para obtener un flujo de agua continuo, por ejemplo), el regulador de caudal aumenta el caudal de agua al controlar la alimentación de agua en derivación en el recipiente de recuperación de agua a fin de volver al umbral mínimo.

En un modo de realización de la invención, el regulador de caudal está conformado para cortar cíclicamente la alimentación de agua de las boquillas y provocar un chorro interrumpido cíclicamente en la salida de cada boquilla.

En un modo de realización alternativo o complementario, el kit comprende, en cada salida de boquilla del recipiente de salida, al menos una clapeta hacia el exterior, unida a una bisagra y cargada elásticamente por un muelle.

El recipiente de salida de agua comprende una multitud de boquillas que dejan que el agua fluya a través de las mismas. Las boquillas están compuestas por varias clapetas unidas por una bisagra al recipiente de salida en la cara exterior de las clapetas y del recipiente de salida. Las clapetas de las boquillas están igualmente fijadas al

recipiente por un muelle colocado en la cara inferior de cada clapeta y fijadas a la cara interior del recipiente. La presión del agua en el recipiente de salida permite la apertura de las clapetas durante el flujo del agua (estando las boquillas en posición abierta), volviendo las clapetas a su posición inicial (es decir, boquillas en posición cerrada) cuando la presión del agua llega a ser insuficiente, lo que crea así chorros de agua interrumpidos por ciclos que forman segmentos o gotas.

Así, en este modo de realización, el regulador de caudal está formado por dichas clapetas, en cooperación con la toma de agua, y:

- una presión superior a un umbral del agua procedente de la columna de alimentación en el recipiente de salida provoca una apertura de las clapetas, y
- después de la apertura de las clapetas, la liberación de agua desde el recipiente de salida genera una caída de presión de agua en el recipiente de salida y causa un cierre de las clapetas.

En un modo de realización de la invención, el kit comprende un anemómetro para identificar una dirección y una fuerza del viento y aumentar entonces el caudal de agua.

En una realización menos sofisticada, el dispositivo puede comprender sencillamente al menos un sensor para detectar la presencia de viento, e interrumpir, al menos cíclicamente, el chorro de agua, en función de una fuerza del viento, en segmentos de agua sucesivos o gotas.

Más generalmente, se puede prever un sensor de desplazamiento de aire (debido al viento o, por ejemplo, simplemente en el interior de una sala debido a la puesta en marcha de un ventilador u otro dispositivo) y, si la fuerza del desplazamiento de aire detectado es superior a un umbral, el funcionamiento de la bomba se puede interrumpir completamente de manera que no se ponga en riesgo rociar, por ejemplo, a los usuarios próximos a la fuente, o debajo de la misma.

### Descripción de las figuras

Otras características, detalles y ventajas se pondrán de manifiesto con la lectura de la descripción detallada que sigue, y con el análisis de las figuras anexas, en las que:

Figura 1  
[Fig. 1] representa un modo de realización de kit de chorro de agua para animación, en el sentido de la invención, en funcionamiento.

Figura 2  
[Fig. 2] representa una vista en despiece ordenado del kit de chorro de agua.

Figura 3  
[Fig. 3] representa un recipiente de salida de agua.

Figura 4  
[Fig. 4] representa un recipiente de recuperación de agua.

Figura 5a  
[Fig. 5a] representa un recipiente de salida y de recuperación de agua curvados de longitudes diferentes.

Figura 5b  
[Fig. 5b] representa un recipiente de salida y de recuperación de agua rectilíneos de longitudes diferentes.

Figura 6a  
[Fig. 6a] representa el montaje de dos recipientes de salida idénticos por caras laterales opuestas en un modo de realización.

Figura 6b  
[Fig. 6b] representa el montaje de dos recipientes de salida idénticos por caras laterales homólogas en un modo de realización.

Figura 6c  
[Fig. 6c] representa el montaje de dos recipientes de recuperación idénticos en un modo de realización.

Figuras 7a a 7g  
[Fig. 7a] a [Fig. 7g] ilustran un recipiente de salida y un recipiente de recuperación, homólogos, de formas diferentes.

Figura 8a  
[Fig. 8a] ilustra una boquilla del cabezal de chorro de agua en un modo de realización.

Figura 8b  
[Fig. 8b] representa un corte horizontal de la boquilla.

Figura 8c  
[Figura 8c] representa un corte horizontal de la boquilla en funcionamiento.

Figuras 9a y 9b

[Fig. 9a] y [Fig. 9b] representan unos recipientes de recuperación montados para crear un paso que permite atravesar la cortina de agua.

Figura 10

[Fig. 10] representa un modo de realización del kit de chorro de agua.

5 Figura 11

[Fig. 11] representa un segundo modo de realización del kit de chorro de agua.

### Descripción detallada de la invención

10 La figura 1 representa un kit de chorro de agua. Este kit comprende:

- un recipiente de recuperación de agua 1,
- un recipiente de salida de agua 2,
- una columna de alimentación 3,
- 15 - una bomba 4,
- unas boquillas 5,
- una abertura de recuperación de agua 6,
- una abertura 7 apta para recibir la columna 3 en la cara superior del recipiente de recuperación de agua 1,
- una abertura 8 apta para recibir la columna 3 en la cara inferior del recipiente de salida de agua 2,
- 20 - un depósito 12 y
- un colector 18.

En particular, la columna 3 comprende un extremo inferior apto para insertarse a la fuerza en la abertura 7 del recipiente de recuperación 1, preferentemente, hasta una tubería 40 de diámetro más grande unida a la bomba 4. Por ejemplo, la abertura 7 y la tubería de salida 40 de la bomba 4 pueden ser de diámetro superior al de la columna 3 o esta última 3 puede comprender una escotadura exterior de material para ser encajada a través de la abertura 7 hasta la tubería 40. La bomba 4 comprende otra tubería que desemboca libremente en el fondo del depósito 12, para aspirar el agua del fondo del depósito y volverla a inyectar en la tubería de salida 40 que recibe la columna 3. Además, un extremo superior de la columna 3 puede insertarse a la fuerza en una abertura 8 del recipiente de salida de agua a fin de alimentar de agua. Por ejemplo, este segundo extremo superior puede comprender una escotadura exterior de material para insertarse en la abertura 8 del recipiente de salida 2.

En el ejemplo de la figura 1, el recipiente de salida 2 y el recipiente de recuperación 1 tienen forma rectangular y están sujetos uno encima de otro por la columna 3, que puede estar situada en el centro de los recipientes o estar desplazada horizontalmente con relación a los centros de los recipientes, como se ilustra a título de ejemplo en la figura 2, al prever eventualmente una segunda columna 3 (no representada) situada simétricamente, de manera que se asegure una sujeción estable del recipiente de salida de agua.

El recipiente de salida de agua 2 comprende una pluralidad de boquillas 5 en su cara inferior que generan una cortina de agua, durante el flujo del agua a través de las boquillas 5, en la que se confunde la columna 3 (que es transparente o translúcida). Las boquillas están repartidas por toda la superficie de la cara inferior, equidistantes unas con relación a otras, del recipiente de salida 2. En una variante, las boquillas pueden estar repartidas a lo largo de una arista solamente del recipiente 2, próximas a un tabique lateral, o incluso también, sobre un tabique lateral y no en la cara inferior, de manera que se confiere un efecto de cúpula a la cortina de agua que cae del recipiente de salida 2.

El agua, al caer del recipiente de salida 2, alcanza el colector 18 del recipiente de recuperación de agua 1, y este colector 18 comprende en este caso al menos un agujero 6 en su cara inferior para recuperar el agua del colector en el depósito 12 por debajo del mismo. Tal realización permite filtrar el agua de residuos o polvo eventuales que se depositarían sobre el colector 18. Por otro lado, el depósito 12 contiene la bomba 4 colocada a la entrada de la columna 3, dejando la bomba invisible a los ojos del usuario.

El kit se alimenta de agua rellenando previamente el depósito 12 o derivando una toma de agua suplementaria, por ejemplo, mediante una de las aberturas 6 del recipiente de recuperación de agua 1, por ejemplo, usando una manguera de riego, por ejemplo, cuando el kit está colocado en el exterior.

La figura 2 muestra cómo se encajan los diferentes elementos (recipientes de salida 2, recipientes de recuperación 1, columna 3) de un kit de chorro de agua en el sentido de la invención, que comprenden entonces más de un recipiente de salida 2 o de recuperación 1. Como es visible en la figura 3, los recipientes de salida 2 comprenden, en una primera cara lateral (a la izquierda de la figura 3), una protuberancia 10 en forma de tubería hueca (recubierta eventualmente por una junta de caucho) y, en una segunda cara lateral opuesta (a la derecha de la figura 3), una cavidad 20 para recibir la tubería 10 de otro recipiente 2. Con referencia de nuevo a la figura 2, la protuberancia del recipiente central se inserta en la cavidad del primer recipiente. La cavidad del recipiente central recibe la protuberancia del segundo recipiente en su cara lateral opuesta. El montaje de los tres recipientes de salida de agua 2 forma entonces una unidad rectilínea que crea una cortina de agua.

La cara superior del recipiente de salida 2 está cerrada. El recipiente de salida 2 puede comprender además al menos un tapón 11 que permite el cierre de las protuberancias de tubería en el caso en el que no se realiza ningún montaje con otro recipiente de salida.

5 Con referencia a continuación a la figura 4, los recipientes de recuperación de agua 1 comprenden, en un primer extremo lateral, una escotadura exterior 14 y, en un segundo extremo lateral opuesto, una escotadura interior 13. La escotadura exterior 14 de un recipiente central de recuperación 1 llega a alojarse en la escotadura interior 13 de otro recipiente de recuperación de agua, como se ilustra en la figura 2, también formando en este caso una unidad rectilínea homóloga para recibir la cortina de agua.

10 La columna 3 puede estar compuesta, como se ilustra en la figura 2, por varios elementos de columna. El primer elemento de columna se inserta en un primer extremo en el recipiente central de recuperación 1 (en este caso, en el centro del recipiente en el ejemplo ilustrado) y en un segundo extremo en un segundo elemento de columna. Se pueden montar varios elementos de columna y un último elemento de columna llega a insertarse en una abertura del recipiente de salida 2. El montaje de los elementos de columna permite encaminar el agua desde la abertura 7 del recipiente de recuperación 1 hasta la abertura 8 del recipiente de salida.

Las figuras 5a a 5c representan unos recipientes de salida de agua 2 y un recipiente de recuperación 1 bajo formas y longitudes diferentes, recipientes que pueden ser:

20 - curvados (como se ilustra en la figura 5a),  
- rectangulares y rectilíneos (como se ilustra en la figura 5b), que van del rectángulo al cuadrado según la longitud elegida del recipiente.

25 Las figuras 6a a 6c presentan diferentes modos de montaje de recipientes.

La figura 6a presenta el montaje de dos recipientes curvados de salida 2. El primer recipiente de salida 2 comprende una protuberancia en una de sus caras laterales (en el caso presentado, la cara lateral corresponde al lado que representa la anchura del recipiente), que llega a insertarse en la cavidad de un segundo recipiente de salida 2 en una de sus caras laterales. Este modo de realización permite alargar la cortina de agua.

30 La figura 6b presenta un segundo modo de montaje de dos recipientes curvados de salida 2. El primer recipiente de salida 2 comprende una protuberancia por la longitud interna del primer recipiente de salida 2, que llega a insertarse en la cavidad de un segundo recipiente de salida 2 (presente por su longitud externa). Este modo de realización permite ensanchar la cortina de agua.

35 La figura 6c presenta un modo de montaje de dos recipientes curvados de recuperación de agua 1. El primer recipiente de recuperación 2 comprende, en una primera cara lateral, una escotadura exterior (cara correspondiente a una anchura del recipiente), que llega a alojarse en la escotadura interior del segundo recipiente de recuperación 2.

La figura 7a representa un recipiente de salida y de recuperación de agua que forman un ángulo de 90 grados para formar una cortina de agua perpendicular.

45 La figura 7b representa un recipiente de salida y de recuperación de agua con forma similar a una «U», que permiten la creación de un kit con forma oval puntiaguda.

La figura 7c representa un recipiente de salida y de recuperación de agua con forma similar a una «v», que permiten la creación de un kit en forma de corazón, como se ilustra en la figura 11.

50 La figura 7d representa un recipiente de salida y de recuperación de agua en forma de cruz, que permiten el montaje de 4 elementos en cada uno de estos extremos.

La figura 7e representa un recipiente de salida y de recuperación de agua, que están situados típicamente al final de la línea de recipientes.

55 La figura 7g representa una variante de forma de recipiente de salida y de recuperación de agua, que está situada al final de la línea de recipientes.

60 La figura 7f representa un recipiente de salida y de recuperación de agua en forma de triángulo que permite el montaje de tres recipientes, estando cada recipiente unido a una cara del triángulo.

65 La figura 8a representa una boquilla de salida de agua 5 del recipiente de salida 2. La boquilla 5 comprende en este caso varias clapetas 15 unidas al recipiente de salida 2 en unas bisagras 16 respectivas, permitiendo la bisagra 16 la apertura por abatimiento de la clapeta 15 cuando el agua sale de la boquilla 5. Por otro lado, como se ilustra en la figura 8b, que representa un corte horizontal de una boquilla 5 en un modo de funcionamiento, la clapeta 15 está

retenida en el interior por un muelle 17 fijado a la cara interior de la clapeta 15, por un lado, y al recipiente de salida 2, por otro lado.

5 En la realización en la que la toma de agua no está activada (tal como la ilustrada en la figura 8b), las boquillas 5 están en posición cerrada. Las clapetas 15 están plegadas. Los muelles 17 están relativamente distendidos, no dejando que fluya nada de agua a través de las boquillas 5. En la realización en la que la toma de agua está activada (tal como la ilustrada en la figura 8c), la presión en el recipiente de salida 2 aumenta y empuja sobre las clapetas 15 hasta que estas últimas 15 pasan a la posición abierta. Los muelles 17 se tensan por la presión del agua en el recipiente 2, de manera que cuando la presión en el recipiente 2 vuelve a ser inferior a un umbral, la carga elástica de los muelles hace que las clapetas se cierren de nuevo. Tal realización permite un chorro intermitente, por gotas o segmentos de agua.

15 Las figuras 9a y 9b presentan un modo de realización de recipientes de recuperación de agua circulares montados por sus caras laterales (como se ilustra en la figura 9b) para formar un paso que permite que un usuario atraviese la cortina de agua sin ser rociado (como se ilustra en la figura 9a). El agua fluye a lo largo de los colectores por encima del paso para terminar en los recipientes de recuperación en el suelo, por los lados.

20 La figura 10 presenta un modo de realización en el que el kit se ha montado en forma circular u ovalada, con un diámetro suficiente para realizar una columnata de agua alrededor de un espacio de dimensiones que permiten acoger a varias personas, incluso colocar mobiliario MOB.

La figura 11 presenta un modo de realización del kit que forma en este caso un corazón para ilustrar diferentes formas posibles del kit gracias al uso de formas de recipientes específicas (como se ilustra en las figuras 7a a 7g).

25 Por supuesto, la presente invención no se limita a las formas de realización presentadas anteriormente a título de ejemplo, sino que se extiende a otras variantes, siempre que no se salgan del alcance de la presente invención, tal como se define por las reivindicaciones adjuntas.

30 Por ejemplo, las formas realizadas en el montaje de kit pueden ser múltiples.

Los elementos pueden ser encajados entre sí por diferentes medios distintos a los descritos anteriormente (cooperación entre protuberancia y cavidad, escotaduras interior y exterior, roscado, etc.), siempre que no se salgan del alcance de la presente invención, tal como se define por las reivindicaciones adjuntas.

REIVINDICACIONES

1. Kit de chorro de agua para animación, **caracterizado por que** comprende al menos:

- 5 - un recipiente de recuperación de agua (1), que comprende un colector (18) dispuesto en una parte superior del recipiente de recuperación de agua, comprendiendo el colector al menos una primera abertura que comunica con un depósito inferior (12) que comprende el recipiente de recuperación (1), para recuperar el agua que fluye al colector (18),
- 10 - un recipiente de salida de agua (2), previsto encima del recipiente de recuperación de agua (1), que comprende un conjunto de boquillas de salida de agua (5) y al menos una abertura (8), dispuesta en una cara inferior del recipiente de salida de agua, y orientadas hacia el recipiente de recuperación de agua, formando el agua a la salida de las boquillas una cortina de agua (CHORRO) durante el uso,
- 15 - al menos una columna (3) de alimentación del recipiente de salida, realizada en un material translúcido para confundirse con la cortina de agua, durante el uso, comprendiendo dicha al menos una columna de alimentación (3) un primer extremo configurado para insertarse en una segunda abertura (7) del recipiente de recuperación de agua (1) y un segundo extremo configurado para insertarse en la abertura (8) del recipiente de salida de agua (2), siendo además el material de la columna de alimentación (3) rígido para sostener el recipiente de salida de agua encima del recipiente de recuperación,
- 20 - una bomba (4), configurada para aspirar el agua que fluye en el depósito e inyectar esta agua en la columna de alimentación (3) a fin de reabastecer el recipiente de salida de agua (2).

2. Kit según la reivindicación 1, **caracterizado por que** comprende al menos unos recipientes de salida primero y segundo (2), comprendiendo el primer recipiente de salida, en una primera cara lateral, una cavidad (20) y comprendiendo el segundo recipiente de salida, en una primera cara lateral, una protuberancia (10), en forma de tubería, apta para alojarse en la cavidad del primer recipiente de salida.

3. Kit según la reivindicación 2, **caracterizado por que** comprende al menos un tercer recipiente de salida, intermedio entre el primer y el segundo recipiente de salida, que comprende:

- 30 - en una primera cara lateral, una protuberancia, en forma de tubería, apta para alojarse en la cavidad del primer recipiente de salida, y
- en una segunda cara lateral, una cavidad apta para recibir la protuberancia, en forma de tubería, del segundo recipiente de salida.

35 4. Kit según la reivindicación 3, **caracterizado por que** la primera cara lateral está opuesta a la segunda cara lateral.

5. Kit según una de las reivindicaciones 3 y 4, **caracterizado por que** el tercer recipiente de salida comprende, además de las caras laterales primera y segunda, al menos una tercera cara lateral que comprende un elemento entre:

- 40 - una protuberancia, en forma de tubería, apta para alojarse en una cavidad de un recipiente de salida, y
- una cavidad (9) apta para recibir una protuberancia, en forma de tubería, de un recipiente de salida.

45 6. Kit según una de las reivindicaciones 2 a 5, **caracterizado por que** al menos uno de los recipientes de salida de agua primero y segundo comprende, en una segunda cara lateral, opuesta a la primera cara lateral, un tabique de cierre del recipiente de salida.

50 7. Kit según una de las reivindicaciones precedentes, **caracterizado por que** comprende al menos unos recipientes de recuperación de agua primero y segundo (1), comprendiendo el primer recipiente de recuperación, en una primera cara lateral, una escotadura interior de material (13) y comprendiendo el segundo recipiente de recuperación, en una primera cara lateral, una escotadura exterior de material (14) apta para alojarse en la escotadura interior del primer recipiente de recuperación.

55 8. Kit según la reivindicación 7, **caracterizado por que** comprende al menos un tercer recipiente de recuperación, intermedio entre el primer y el segundo recipiente de recuperación, que comprende:

- 60 - en una primera cara lateral, una escotadura exterior apta para alojarse en la escotadura interior del primer recipiente de recuperación, y
- en una segunda cara lateral, una escotadura interior apta para recibir la escotadura exterior del segundo recipiente de recuperación.

9. Kit según la reivindicación 8, **caracterizado por que** la primera cara lateral está opuesta a la segunda cara lateral.

65 10. Kit según la reivindicación 9, **caracterizado por que** el tercer recipiente de recuperación, al menos, está conformado para elevarse con relación al menos a uno de los recipientes primero y segundo para generar un paso sin flujo de agua por debajo del tercer recipiente.

- 5 11. Kit según una de las reivindicaciones 7 y 8, **caracterizado por que** el tercer recipiente de recuperación comprende, además de las caras laterales primera y segunda, al menos una tercera cara lateral (figura 5a, figura 6b) que comprende un elemento entre:
- una protuberancia, en forma de tubería, apta para alojarse en una cavidad de un recipiente de recuperación, y
  - una cavidad apta para recibir una protuberancia, en forma de tubería, de un recipiente de recuperación.
- 10 12. Kit según la reivindicación 7, **caracterizado por que** al menos uno de los recipientes de recuperación de agua primero y segundo comprende, en una segunda cara lateral, opuesta a la primera cara lateral, un tabique de cierre del recipiente de recuperación de agua.
- 15 13. Kit según una de las reivindicaciones precedentes, **caracterizado por que** la columna de alimentación está realizada por una pluralidad de segmentos que comprende:
- un primer segmento que comprende, al menos en un extremo, una escotadura interior de material, y
  - un segundo segmento que comprende, al menos en un extremo, una escotadura exterior de material, apta para alojarse en la escotadura interior del primer segmento.
- 20 14. Kit según la reivindicación 13, **caracterizado por que** la columna de alimentación comprende al menos un tercer segmento, intermedio entre el primer y el segundo segmento, que comprende:
- en un primer extremo, una escotadura exterior apta para alojarse en la escotadura interior del primer segmento, y
  - en un segundo extremo, una escotadura interior apta para recibir la escotadura exterior del segundo segmento.
- 25 15. Kit según una de las reivindicaciones precedentes, **caracterizado por que** comprende además:
- un regulador de caudal (P) que está dispuesto para aumentar el caudal de agua desde una toma de agua, en caso de detección de una presión, en el recipiente de salida, inferior a un umbral predeterminado,
  - un manómetro que coopera con el regulador de caudal para medir una presión en un recipiente de salida de agua.
- 30 16. Kit según la reivindicación 15, **caracterizado por que** el regulador de caudal está conformado para cortar cíclicamente la alimentación de agua de las boquillas y provocar un chorro interrumpido cíclicamente en la salida de cada boquilla.
- 35 17. Kit según una de las reivindicaciones precedentes, **caracterizado por que** comprende, en cada salida de boquilla del recipiente de salida, al menos una clapeta (15, 16) hacia el exterior, unida a una bisagra y cargada elásticamente por un muelle.
- 40 18. Kit según la reivindicación 17, tomada en combinación con la reivindicación 16, **caracterizado por que** el regulador de caudal está formado por dichas clapetas, en cooperación con la toma de agua, y **por que**:
- una presión superior a un umbral del agua procedente de la columna de alimentación en el recipiente de salida provoca una apertura de las clapetas, y
  - después de la apertura de las clapetas, la liberación de agua desde el recipiente de salida genera una caída de presión de agua en el recipiente de salida y causa un cierre de las clapetas.
- 45 19. Kit según una de las reivindicaciones precedentes, **caracterizado por que** comprende un anemómetro para identificar una dirección y una fuerza del viento y aumentar el caudal de agua.
- 50 20. Kit según una de las reivindicaciones precedentes, **caracterizado por que** comprende al menos un sensor para detectar la presencia de viento, e interrumpir, al menos cíclicamente, el chorro de agua, en función de una fuerza del viento, en segmentos de agua sucesivos o gotas.
- 55 21. Kit según una de las reivindicaciones precedentes, **caracterizado por que** comprende un sensor para detectar un desplazamiento de aire, e interrumpir completamente la bomba, en caso de detección de una fuerza del desplazamiento de aire superior a un umbral.



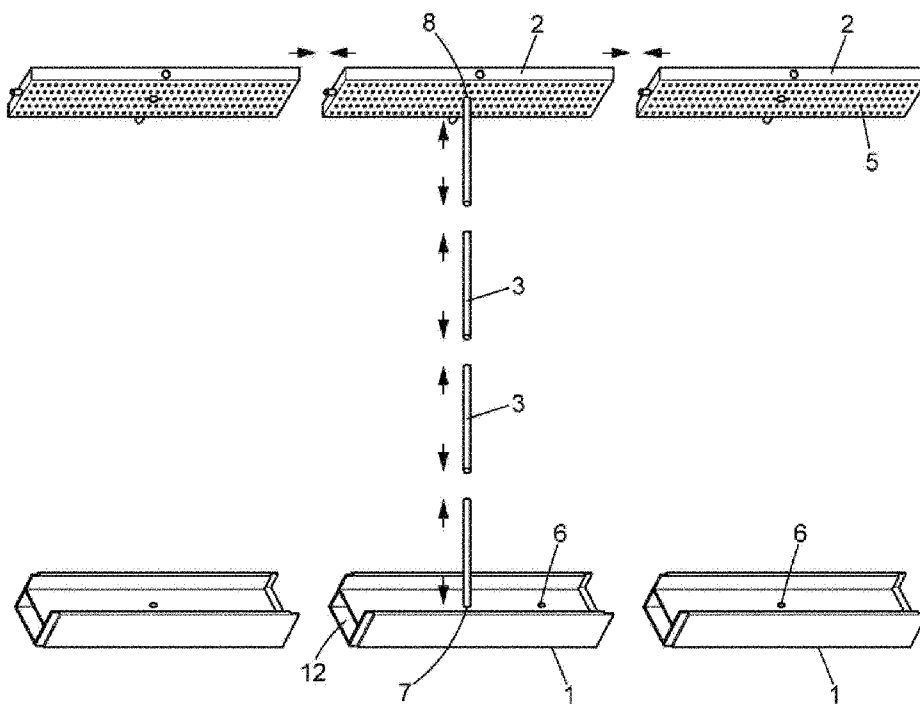


FIG. 2

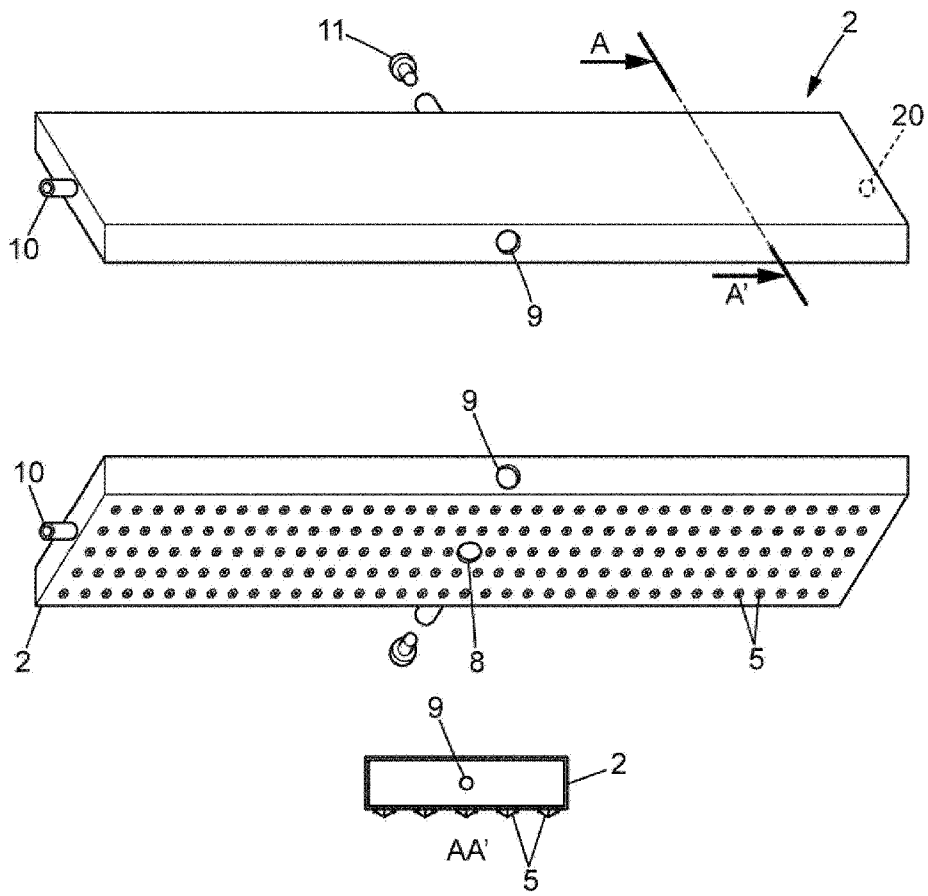


FIG. 3

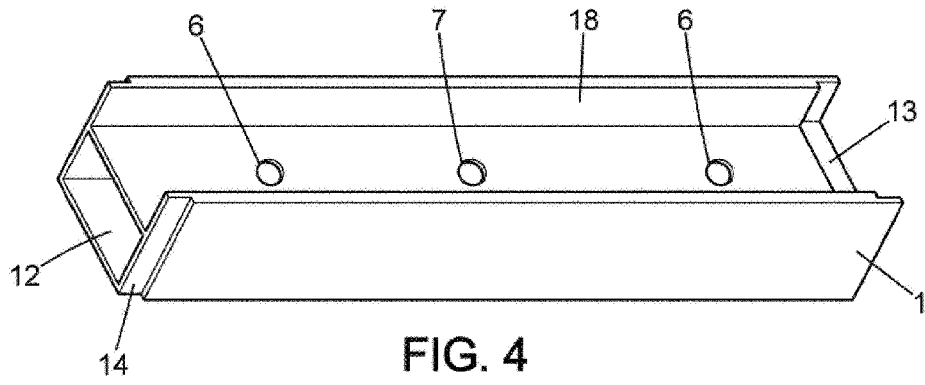


FIG. 4

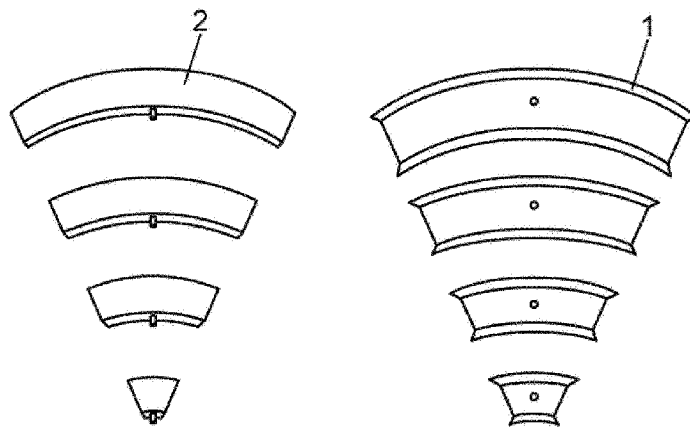


FIG. 5a

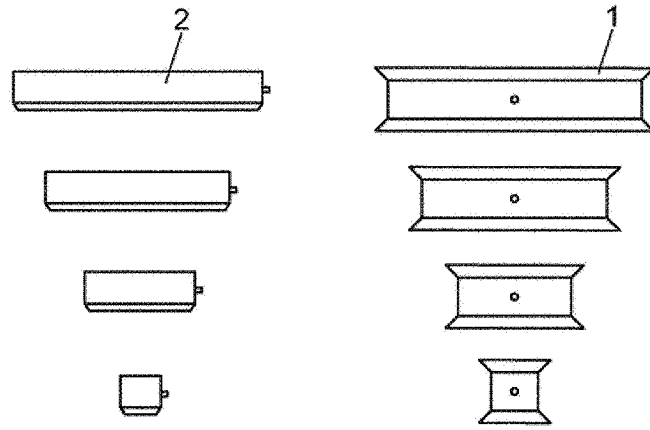


FIG. 5b

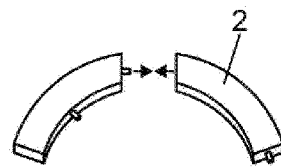


FIG. 6a

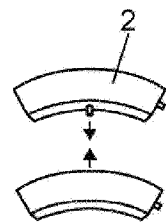


FIG. 6b

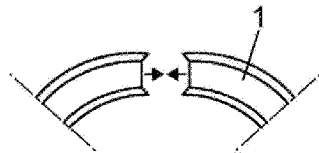


FIG. 6c

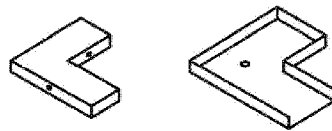


FIG. 7a



FIG. 7b



FIG. 7c

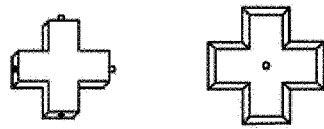


FIG. 7d

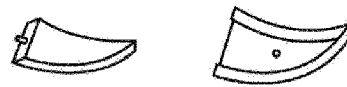


FIG. 7e



FIG. 7f



FIG. 7g

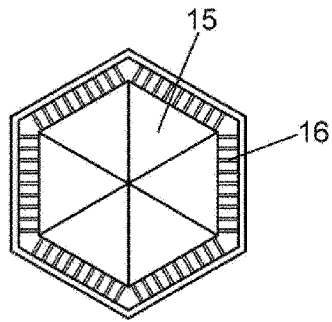


FIG. 8a

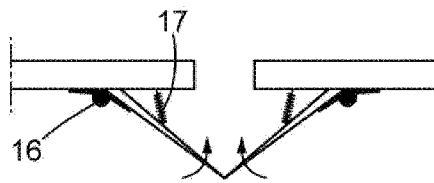


FIG. 8b

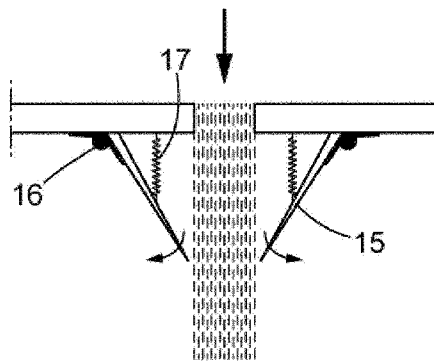


FIG. 8c

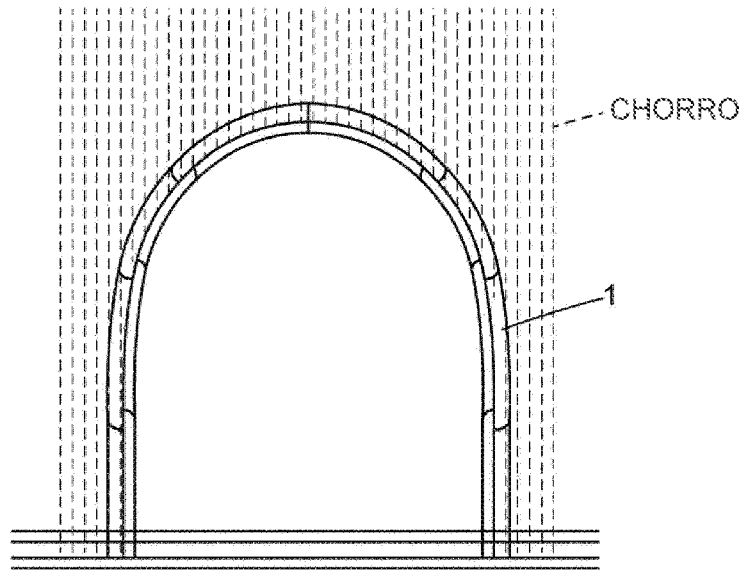


FIG. 9a

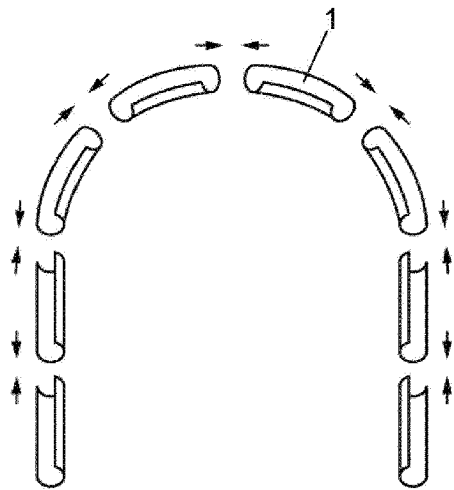


FIG. 9b

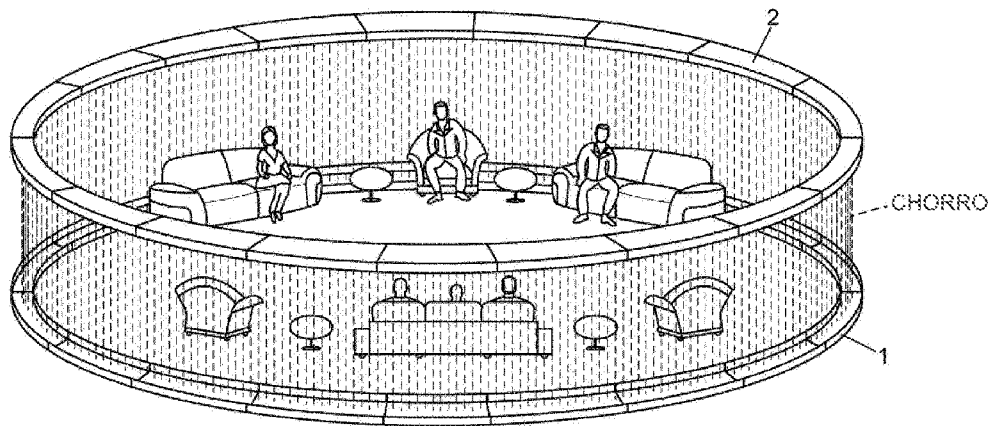


FIG. 10

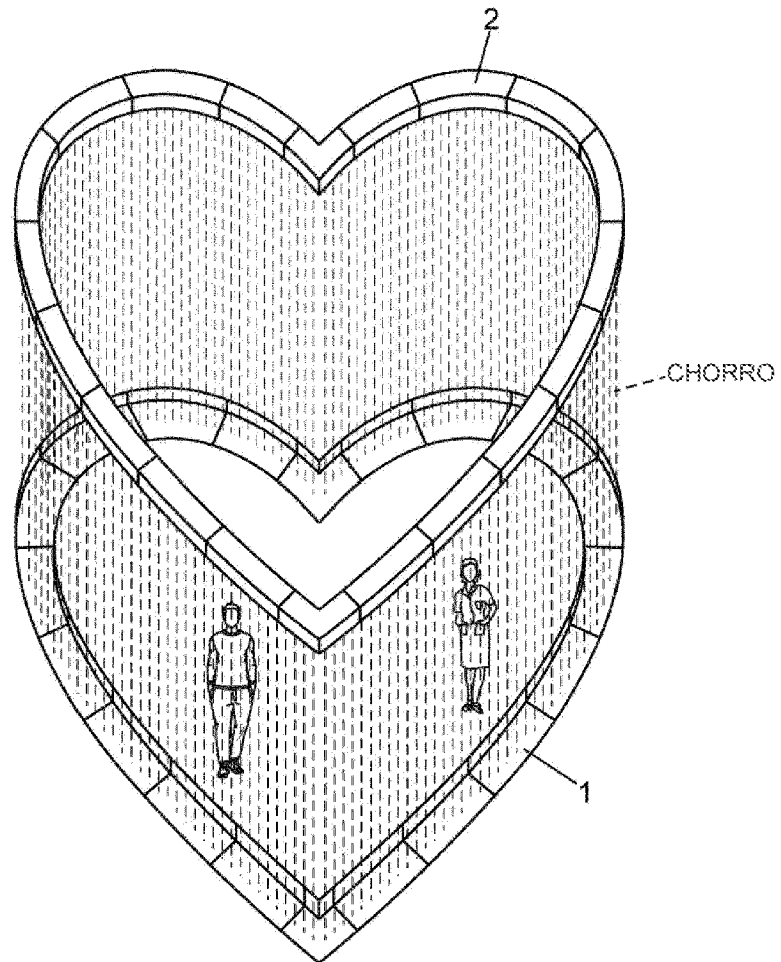


FIG. 11