



(19) 대한민국특허청(KR)
(12) 공개특허공보(A)

(11) 공개번호 10-2017-0001672
(43) 공개일자 2017년01월04일

(51) 국제특허분류(Int. Cl.)
E05B 53/00 (2014.01) E05B 1/00 (2006.01)
(52) CPC특허분류
E05B 53/001 (2013.01)
E05B 1/0053 (2013.01)
(21) 출원번호 10-2016-0171332
(22) 출원일자 2016년12월15일
심사청구일자 2016년12월15일

(71) 출원인
김준구
서울특별시 강남구 선릉로 206, 107동 2103호 (대
치동, 동부센트레빌)
(72) 발명자
김준구
서울특별시 강남구 선릉로 206, 107동 2103호 (대
치동, 동부센트레빌)

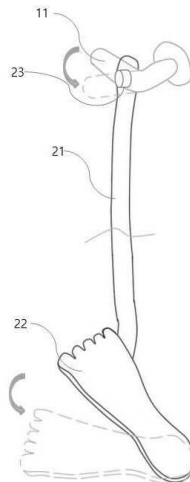
전체 청구항 수 : 총 2 항

(54) 발명의 명칭 발로 여는 여닫이 문

(57) 요약

본 발명은 여닫이 문의 바 손잡이와 하부의 발판을 연결하여 발로 발판을 밟아 손잡이를 회전시켜 발로 여닫이 문이 개폐 가능하도록 하여 손의 사용이 자유롭지 못할 경우에도 발을 이용하여 개폐될 수 있도록 하여 사용자가 양손에 힘이 있거나 부상으로 인해 손이 자유롭지 못할 경우에도 용이하게 문을 여닫을 수 있도록 하는 발로 여는 여닫이 문에 관한 것이다.

대표도



명세서

청구범위

청구항 1

본 발명의 발로 여는 미닫이문에 관하여 방문손잡이에 로드와 발판과 회전축을 포함하는 것을 특징으로 하는 발로 여는 여닫이문

청구항 2

제1항에 관하여

방문손잡이의 회전축과 발판을 연결하는 로드를 포함하는 것을 특징으로 하는 발로 여는 여닫이문

발명의 설명

기술분야

[0001] 본 고안은 발로 개폐가 가능한 여닫이 문에 관한 것으로, 하단에 장착된 발판을 통해 도어락을 해제시켜 손이 아닌 발로도 개폐가 가능한 여닫이 문에 관한 것이다.

배경기술

[0003] 통상적으로 가정이나 사무실에서 사용되는 출입문은 문을 밀거나 당기는 회전에 의해 개폐되는 여닫이문이 대부분이다.

[0004] 이 여닫이문은 보통 손으로만 사용이 가능해서 양손에 무언가를 들고 있거나 손이 불편한 상태에서는 사용이 어려운 문제점이 있었다.

발명의 내용

해결하려는 과제

[0006] 본 발명은 상기의 문제점을 해결하기 위하여 구성된 것으로서, 손이 아닌 발을 이용해서도 도어락이 자동적으로 회전하여 발로도 개폐가능한 여닫이문을 제공하는 것을 목적으로 한다.

과제의 해결 수단

[0008] 여닫이문의 손잡이바에 자동차 페달의 밟는 장치에 의한 간단한 장치를 연결하여 발판과 로드가 연결되어 회전축이 회전하면 방문손잡이가 회전하도록 한다.

발명의 효과

[0010] 상술한 바와 같이 본 고안의 발로 여는 여닫이문은 손이 아닌 발을 사용하고도 문의 작동이 이루어지도록 하여 손이 불편하거나 짐을 들고 있는 상황에서도 발로도 용이하게 문을 열거나 당길 수 있는 효과가 있다

도면의 간단한 설명

[0012] 도1는 본 발명의 실시예에 따른 발로 여는 여닫이문의 예를 나타낸 사시도

도2는 본 발명의 실시예에 따른 발로 여는 여닫이문의 세부 확대도

발명을 실시하기 위한 구체적인 내용

[0013] 이하, 첨부된 도면을 참조하면서 본 발명의 바람직한 실시 예에 따른 특징과 구성을 상세히 설명하면 다음과 같

다.

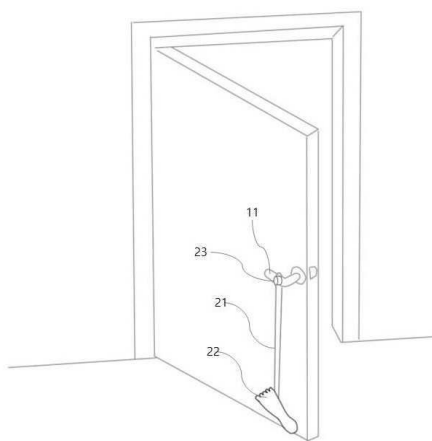
- [0014] 이하에서는 첨부된 도면을 참조하여 본 발명에 따른 실시례를 상세히 설명하기로 하며, 도면 부호에 관계없이 동일하거나 대응하는 구성요소에 대해서는 동일한 참조 번호를 부여하고, 이에 대하여 중복되는 설명을 생략하기로 한다.
- [0015] 도1은 본 발명의 실시예에 따른 발로 여는 여닫이문의 예를 나타낸 사시도이고, 도2는 본 발명의 실시예에 따른 발로 여는 여닫이문의 세부 확대도이다.
- [0016] 본 발명의 발로 여는 미닫이문에 관하여 방문손잡이(11)에 로드(21)와 발판(22)과 회전축(23)을 포함하는 것을 특징으로 한다
- [0017] 이에 도시된 바와 같이, 본 고안의 여닫이 문은 문과 문틀의 일측이 경첩에 의해 결합되어 있고, 상기한 문의 중단에는 도어락이 설치되어 상기 도어락의 방문손잡이(11)를 좌·우로 회전시킴에 따라 문틀의 홈에 삽입되어 있는 돌출부를 문 내부로 내삽시켜 문을 밀거나 당김에 따라 회전에 의해 개폐되는 구성을 갖는다.
- [0018] 본 고안은 발판(22)을 하단으로 누르면 그 방문손잡이(11)에 연결된 로드(21)가 아래로 회전축(23)과 함께 회전하여 발판(22)이 수평이 되면 방문손잡이(11)또한 같이 회전하여 도어락의 돌출된 내부로 내삽되어 잠금장치가 해제되게 된다.
- [0019] 로드(21)와 발판(22)는 용접하거나 접착하여 그 각도가 90도로 유지되어 수직으로 형성되는 것을 특징으로 한다.
- [0020] 상기 발판(22)은 어떤 각도에서 밟더라도 바닥면에 닿는 면적의 힘에 따라 동일하게 적용되므로 페달의 효과를 주어 가볍게 문이 개방되는 것을 특징으로 한다.
- [0021] 본 발명의 기술 사상은 상기 바람직한 실시 예에 따라 구체적으로 기술되었으나, 상기한 실시 예는 그 설명을 위한 것으로 상기 설명된 실시 예에 제한하는 것은 아님을 명시한다. 본 발명의 기술분야의 통상의 전문가라면 본 발명의 기술 사상의 범위 내에서 다양한 실시 예가 가능함을 이해할 수 있을 것이다.

부호의 설명

- [0023] 11: 방문손잡이
- 21: 로드
- 22: 발판
- 23: 회전축

도면

도면1



도면2

