

[19] 中华人民共和国国家知识产权局

[51] Int. Cl.

A47G 1/06 (2006.01)

A47G 1/14 (2006.01)



[12] 发明专利申请公布说明书

[21] 申请号 200710022545.2

[43] 公开日 2007年10月17日

[11] 公开号 CN 101053473A

[22] 申请日 2007.5.13

[21] 申请号 200710022545.2

[71] 申请人 滕自雨

地址 221100 江苏省铜山县三堡镇三堡村新
贵人数码婚纱摄影

[72] 发明人 滕自雨

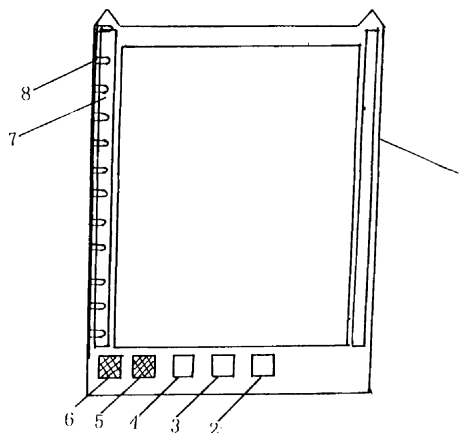
权利要求书1页 说明书2页 附图1页

[54] 发明名称

一种新型镜框

[57] 摘要

一种新型镜框，它包括镜框、香料仓、语音系统及香味释放孔；其特征是：在镜框的四周加一些具有装饰性的浮雕龙凤或其它吉祥饰品，在镜框的两侧边框设为空腔，以便装载香料，镜框的背面加装有数码语音芯片、内置受话器、小型扬声器及电源，镜框的背面还设有香料释放孔，在正面边框加装迷你小彩灯，另设有功能按钮。该新型镜框更具装饰性、实用性强，适于在各种图文装饰上应用、推广。



1、一种新型镜框，它包括镜框、香料仓、语音系统及香味释放孔；其特征是：在镜框的四周加一些具有装饰性的浮雕龙凤或其它吉祥饰品，在镜框的两侧边框设为空腔，以便装载香料；镜框的背面加装有数码语音芯片、内置受话器、小型扬声器及电源；镜框的背面还设有香料释放孔，在正面边框加装迷你小彩灯，另设有功能按钮。

2、根据权利要求1所述的一种新型镜框，其特征是：所述的功能按钮包括灯开关、放音键、录音键。

一种新型镜框

技术领域

本发明涉及一种镜框，尤其是带有语音及一些装饰和香味的一种新型镜框。

背景技术

随着人们生活水平的提高，带镜框的装饰画越来越多的进入到人们生活中的各个角落。但是目前公知的市面上的镜框，除带有一些装饰饰品外，基本不具备语音及香味的功能，而且在装饰性方面也有诸多不尽人意的地方。为改变以上所述缺憾之处，使一种新型镜框应运而生了。

发明内容

本发明的目的是提供一种能够图、文、声、味并貌的一种新型镜框。

本发明是通过如下技术方案实现的：该新型镜框包括镜框体、香料仓、语音系统及香味释放孔。其特征是：在镜框的四周加一些具有装饰性的浮雕龙凤或其它吉祥饰品，在镜框的两侧边框设为空腔，以便装载香料，镜框的背面加装有数码语音芯片、内置受话器、小型扬声器及电源，镜框的背面还设有香料释放孔，在正面边框加装迷你小彩灯，另设有功能按钮。所述的功能按钮包括灯开关、放音键、录音键。

由于采用了上述技术方案，即可使它在观赏相片的同时，配上语音或音乐，犹如身临其境，辅以清香怡人，大众所乐意接受的香味，既显温馨又烘托浪漫气氛。还具有空气清新剂的多重作用。该新型镜框更具装饰性、实用性强，适于在各种图文装饰上应用、推广。

附图说明

下面结合附图及实施例对本发明作进一步说明：

附图1为本发明的正面结构示意图；

附图2为本发明的背面结构示意图；

图中，1镜框，2.灯开关，3.放音键，4.录音键，5.扬声器，6.受话器，7.香料仓，8.迷你彩灯，9.电池，10. 数码语音芯片，11. 香味释放孔。

具体实施方式

在图中，一种新型镜框包括镜框（1）、迷你小彩灯（8）、香料仓（7）、语音系统、香味释放孔（11）及功能按钮。在镜框（1）的四周加一些具有装饰性的浮雕龙凤或其它吉祥饰品，在镜框（1）的两侧边框设为空腔，以便装载香料，镜框（1）的背面加装有语音芯片、内置受话器（6）、小型扬声器（5）及电源，在镜框（1）的背面还设有香料释放孔（11）在正面边框加装迷你小彩灯（8），另设有功能按钮。所述的功能按钮包括开关（2）、放音键（3）、录音键（4）。

其工作原理是：先把喜欢的照片装入镜框内，再根据照片上的情节按下录音键，录入要保留的语音或音乐，也可同时输入，录音完毕后，按下放音键欣赏效果，如果不满意可重复以上步骤直到满意为止。为装饰美观，可按下灯开关可闪烁迷你灯光。该彩灯的闪烁随着语音系统所产生的语音频率闪烁而闪烁。另外镜框两边框又加有香味释放剂，可散发出宜人的各种香味来。在语音镜框的背面，设有数码语音留言芯片、电池仓和香味释放孔。其工作状态主要为录音留言，表达情意，同时可散发香味，清新空气，真正达到图、文、声、味并貌的优点。

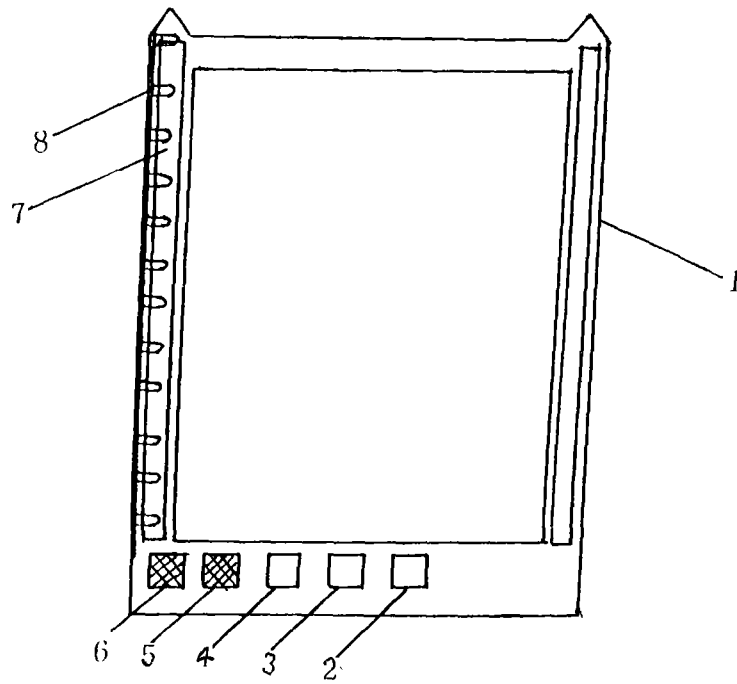


图 1

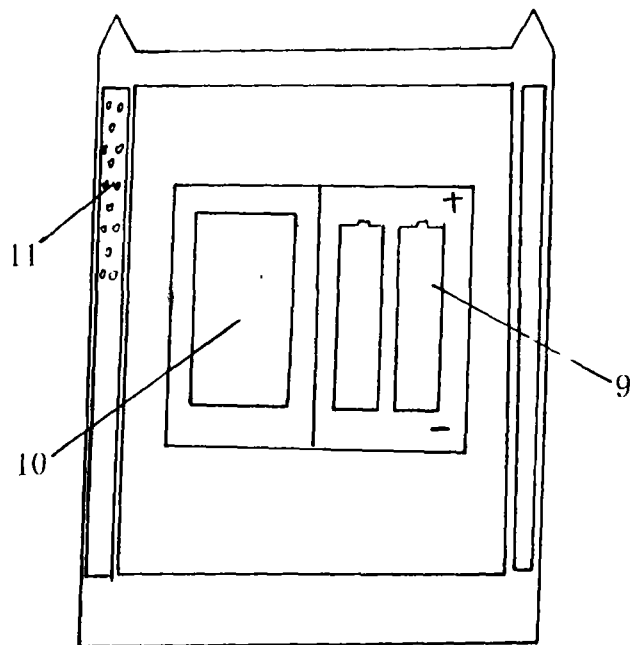


图 2