

[19] 中华人民共和国国家知识产权局

[51] Int. Cl.  
A47J 36/06 (2006.01)



## [12] 实用新型专利说明书

专利号 ZL 200520032072.0

[45] 授权公告日 2006 年 12 月 20 日

[11] 授权公告号 CN 2848062Y

[22] 申请日 2005.9.30

[21] 申请号 200520032072.0

[73] 专利权人 靳长江

地址 455000 河南省安阳市灯塔路 57 号院地  
委家属院 14 号楼 2 单元 4 楼西

[72] 设计人 靳长江

[74] 专利代理机构 安阳市智浩专利代理事务所  
代理人 张智和

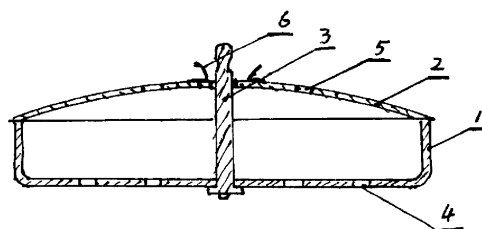
权利要求书 1 页 说明书 1 页 附图 1 页

### [54] 实用新型名称

节能双层锅盖

### [57] 摘要

节能双层锅盖为一种用于锅口部的炊具。该锅盖主要是在圆筒上部盖有活动的单层顶盖，底部开有若干透气孔，底部中心安有一根垂直，顶盖中心孔活动穿在轴上，顶盖面上有若干气孔。将双层锅盖用在饭锅或炒菜锅口上，散发的蒸汽进入圆筒腔内，可将放入内部的食物加热，达到节能的目的。它省时省力。



---

1、一种双层节能锅盖，其特征在于：在圆筒（1）上部盖有活动的单层顶盖（2），底部开有若干透气孔（4），底部中心安有一根垂直启盖轴（3），顶盖（2）中心孔可穿在启盖轴（3）上，顶盖（2）面上有若干气孔（5）。

## 节能双层锅盖

### 一、技术领域

本实用新型为一种用于盖锅口部的炊具。

### 二、背景技术

日常家庭做饭或炒菜用的锅上部都配置有锅盖，它们大多用铝材料制作的单层结构，在烧饭或汤的过程中，有大量的热蒸汽从锅口部散发，造成了一定的能源浪费。

### 三、发明内容

本实用新型是为利用锅口余热而设计一种有一定容积的双层锅盖。

该锅盖主要是在圆筒上部盖有活动的单层顶盖，底部开有若干透气孔，底部中心安有一根垂直启盖轴，顶盖中心孔可活动穿在启盖轴上，顶盖面上有若干气孔。

将双层锅盖用在饭锅或炒菜锅口上，散发的蒸汽进入圆筒腔内，可将放入内部的食物加热，达到节能的目的。它使用方便，省时省力。

### 四、附图说明

附图1为整体结构剖视图。

### 五、具体实施方式

圆筒1和顶盖2由薄铝材或不锈钢制作，圆筒1底部开的透气孔4不少于4个，直径不小于5mm，圆筒1的中心垂直安有启盖轴3，最好用胶木材料制作。圆筒1高度不低于6cm，其直径与锅的直径相同，为标准系列。上部顶盖2直径与圆筒1外径一致，它中心孔可穿在启盖轴3上，启盖轴3高于顶盖2约2—4cm。顶盖2面上也开有不少于2个气孔5，顶盖2中部安有2个启盖把手6。使用时将整体双层锅盖放在锅口。手提启盖把手6将顶盖2提起，将所需加热食品如馒头、牛奶等放入圆筒1腔内，盖上顶盖2，即可达到加热食品的目的。

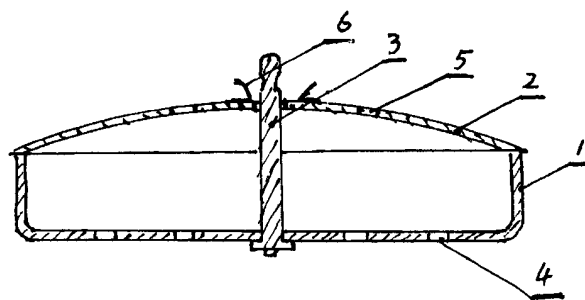


图 1