



## (12)实用新型专利

(10)授权公告号 CN 207125514 U

(45)授权公告日 2018.03.23

(21)申请号 201720232962.9

(22)申请日 2017.03.10

(73)专利权人 皖西学院

地址 237012 安徽省六安市裕安区河西皖西学院本部

(72)发明人 董凯德

(51)Int.Cl.

A47B 61/00(2006.01)

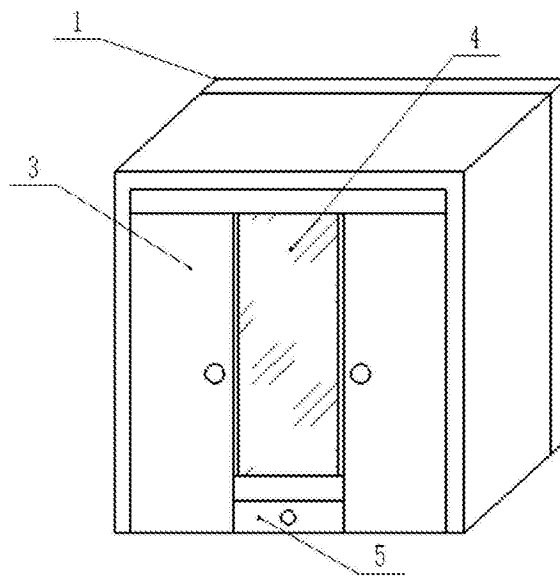
权利要求书1页 说明书2页 附图3页

### (54)实用新型名称

一种家用带旋转杆的衣柜

### (57)摘要

本实用新型公开了一种家用带旋转杆的衣柜,衣柜体和旋转杆;所述衣柜体设置有柜门、镜面、樟脑丸放置柜、通气孔、电机一、连接轴、小风扇和分隔网;所述柜门两个分别设置在衣柜体的正前方的两边位置;所述镜面固接在两个柜门之间;所述樟脑丸放置柜固接在镜面的正下方位置;所述通气孔均匀分布在樟脑丸放置柜的周围;所述电机一设置在樟脑丸放置柜的正上方位置;所述小风扇固接在连接轴的正下方;本新型的柜门起到打开衣柜体的作用;镜面方便使用者在换衣物时观察自身的仪表;樟脑丸放置柜起到放置樟脑丸的作用;电机一带动连接轴下端的小风扇工作,小风扇向樟脑丸放置柜里面吹风,风带着樟脑通过通气孔进入两边的衣柜中,达到防虫的效果。



1. 一种家用带旋转杆的衣柜, 衣柜体(1)和旋转杆(2); 其特征在于, 所述衣柜体(1)设置有柜门(3)、镜面(4)、樟脑丸放置柜(5)、通气孔(6)、电机一(7)、连接轴(8)、小风扇(9)和分隔网(10); 所述柜门(3)两个分别设置在衣柜体(1)的正前方的两边位置; 所述镜面(4)固接在两个柜门(3)之间; 所述樟脑丸放置柜(5)固接在镜面(4)的正下方位置; 所述通气孔(6)均匀分布在樟脑丸放置柜(5)的周围; 所述电机一(7)设置在樟脑丸放置柜(5)的正上方位置; 所述连接轴(8)垂直固接在电机一(7)的下方正中间; 所述小风扇(9)固接在连接轴(8)的正下方; 所述分隔网(10)固接在小风扇(9)和樟脑丸放置柜(5)之间; 所述旋转杆(2)设置有电机二(11)、转轴(13)、挂钩(12)、卡盘(14)、缺口(15)、钢丝(16)、钢杆(17)、突出轴(18)和卡位(19); 所述电机二(11)固接在旋转杆(2)的中间最上端位置; 所述转轴(13)垂直固接在电机二(11)的下端正中间位置; 所述挂钩(12)若干个均匀固接在转轴(13)四周; 所述卡盘(14)中间位置固接在转轴(13)的正下方; 所述缺口(15)若干个, 两个为一对, 设置在卡盘(14)的边缘处; 所述钢丝(16)绕过挂钩(12), 钢丝(16)两端分别被一对缺口(15)卡住后绕接在钢杆(17)两端的突出上; 所述钢杆(17)设置在钢丝(16)上, 卡盘(14)的边缘正下方; 所述突出轴(18)两个分别固接在钢杆(17)两端; 所述卡位(19)设置在突出轴(18)上。

2. 根据权利要求1所述的家用带旋转杆的衣柜, 其特征在于, 所述镜面(4)固接在两个柜门(3)之间。

3. 根据权利要求1所述的家用带旋转杆的衣柜, 其特征在于, 所述分隔网(10)固接在小风扇(9)和樟脑丸放置柜(5)之间。

## 一种家用带旋转杆的衣柜

### 技术领域

[0001] 本实用新型涉及一种家居设备,具体是一种家用带旋转杆的衣柜。

### 背景技术

[0002] 衣柜一般是家庭使用放置闲置衣物的柜子,目前市场上的衣柜种类繁多但多数是上下固定钢杆用来悬挂衣服,钢杆长度一般固定所以悬挂的衣物的数量有限,而且固定钢杆的装置损坏就无法在悬挂衣物了,除虫的樟脑也是直接悬挂在衣柜里面占用空间。

### 实用新型内容

[0003] 本实用新型的目的在于提供一种家用带旋转杆的衣柜,以解决上述背景技术中提出的问题。

[0004] 为实现上述目的,本实用新型提供如下技术方案:

[0005] 一种家用带旋转杆的衣柜,衣柜体和旋转杆;所述衣柜体设置有柜门、镜面、樟脑丸放置柜、通气孔、电机一、连接轴、小风扇和分隔网;所述柜门两个分别设置在衣柜体的正前方的两边位置;所述镜面固接在两个柜门之间;所述樟脑丸放置柜固接在镜面的正下方位置;所述通气孔均匀分布在樟脑丸放置柜的周围;所述电机一设置在樟脑丸放置柜的正上方位置;所述连接轴垂直固接在电机一的下方正中间;所述小风扇固接在连接轴的正下方;所述分隔网固接在小风扇和樟脑丸放置柜之间;所述旋转杆设置有电机二、转轴、挂钩、卡盘、缺口、钢丝、钢杆、突出轴和卡位;所述电机二固接在旋转杆的中间最上端位置;所述转轴垂直固接在电机二的下端正中间位置;所述挂钩若干个均匀固接在转轴四周;所述卡盘中间位置固接在转轴的正下方;所述缺口若干个,两个为一对,设置在卡盘的边缘处;所述钢丝绕过挂钩,钢丝两端分别被一对缺口卡主后绕接在钢杆两端的突出上;所述钢杆设置在钢丝上,卡盘的边缘正下方;所述突出轴两个分别固接在钢杆两端;所述卡位设置在突出轴上。

[0006] 作为本实用新型进一步的方案:所述镜面固接在两个柜门之间。

[0007] 作为本实用新型再进一步的方案:所述分隔网固接在小风扇和樟脑丸放置柜之间。

[0008] 与现有技术相比,本实用新型的有益效果是:

[0009] 本实用新型的柜门起到打开衣柜体的作用;镜面方便使用者在换衣物时观察自身的仪表;樟脑丸放置柜起到放置樟脑丸的作用;电机一带动连接轴下端的小风扇工作,小风扇向樟脑丸放置柜里面吹风,风带着樟脑通过通气孔进入两边的衣柜中,达到防虫的效果;电机二带动转轴缓慢转动;卡盘跟随转轴转动;缺口起到卡主钢丝的作用;钢杆用来悬挂衣服;每个钢杆为独立的个体跟随转轴运动方便衣物的悬挂和拿取,通过调节钢丝的长度调节悬挂衣物的高度,钢丝调节到适当高度后绕接在突出轴上,再通过卡位进行固定;本实用新型的设计结构简单,工作性能好,实用性强,充分展现了现代化工具的特点,发展前景十分良好。

## 附图说明

[0010] 图1为家用带旋转杆的衣柜的结构示意图。

[0011] 图2为家用带旋转杆的衣柜中衣柜体结构示意图。

[0012] 图3为家用带旋转杆的衣柜中樟脑丸放置柜结构示意图。

[0013] 图4为家用带旋转杆的衣柜中旋转杆结构示意图。

[0014] 图5为家用带旋转杆的衣柜中卡位结构示意图。

[0015] 图中:1-衣柜体,2-旋转杆,3-柜门,4-镜面,5-樟脑丸放置柜,6-通气孔,7-电机一,8-连接轴,9-小风扇,10-分隔网,11-电机二,12-挂钩,13-转轴,14-卡盘,15-缺口,16-钢丝,17-钢杆,18-突出轴,19-卡位。

## 具体实施方式

[0016] 下面结合具体实施方式对本专利的技术方案作进一步详细地说明。

[0017] 请参阅图1-3,一种家用带旋转杆的衣柜,衣柜体1和旋转杆2;所述衣柜体1设置有柜门3、镜面4、樟脑丸放置柜5、通气孔6、电机一7、连接轴8、小风扇9和分隔网10;所述柜门3两个分别设置在衣柜体1的正前方的两边位置,柜门3起到打开衣柜体1的作用;所述镜面4固接在两个柜门3之间,镜面4方便使用者在换衣物时观察自身的仪表;所述樟脑丸放置柜5固接在镜面4的正下方位置,樟脑丸放置柜5起到放置樟脑丸的作用;所述通气孔6均匀分布在樟脑丸放置柜5的周围;所述电机一7设置在樟脑丸放置柜5的正上方位置;所述连接轴8垂直固接在电机一7的下方正中间;所述小风扇9固接在连接轴8的正下方;所述分隔网10固接在小风扇9和樟脑丸放置柜5之间,电机一7带动连接轴8下端的小风扇9工作,小风扇9向樟脑丸放置柜5里面吹风,风带着樟脑通过通气孔6进入两边的衣柜中,达到防虫的效果;所述旋转杆2设置有电机二11、转轴13、挂钩12、卡盘14、缺口15、钢丝16、钢杆17、突出轴18和卡位19;所述电机二11固接在旋转杆2的中间最上端位置;所述转轴13垂直固接在电机二11的下端正中间位置,电机二11带动转轴13缓慢转动;所述挂钩12若干个均匀固接在转轴13四周;所述卡盘14中间位置固接在转轴13的正下方,卡盘14跟随转轴13转动;所述缺口15若干个,两个为一对,设置在卡盘14的边缘处,缺口15起到卡主钢丝16的作用;所述钢丝16绕过挂钩12,钢丝16两端分别被一对缺口15卡主后绕接在钢杆17两端的突出轴18上;所述钢杆17设置在钢丝16上,卡盘14的边缘正下方,钢杆17用来悬挂衣服;所述突出轴18两个分别固接在钢杆17两端;所述卡位19设置在突出轴18上,每个钢杆17为独立的个体跟随转轴13运动方便衣物的悬挂和拿取,通过调节钢丝16的长度调节悬挂衣物的高度,钢丝16调节到适当高度后绕接在突出轴18上,再通过卡位19进行固定。

[0018] 上面对本专利的较佳实施方式作了详细说明,但是本专利并不限于上述实施方式,在本领域的普通技术人员所具备的知识范围内,还可以在不脱离本专利宗旨的前提下做出各种变化。

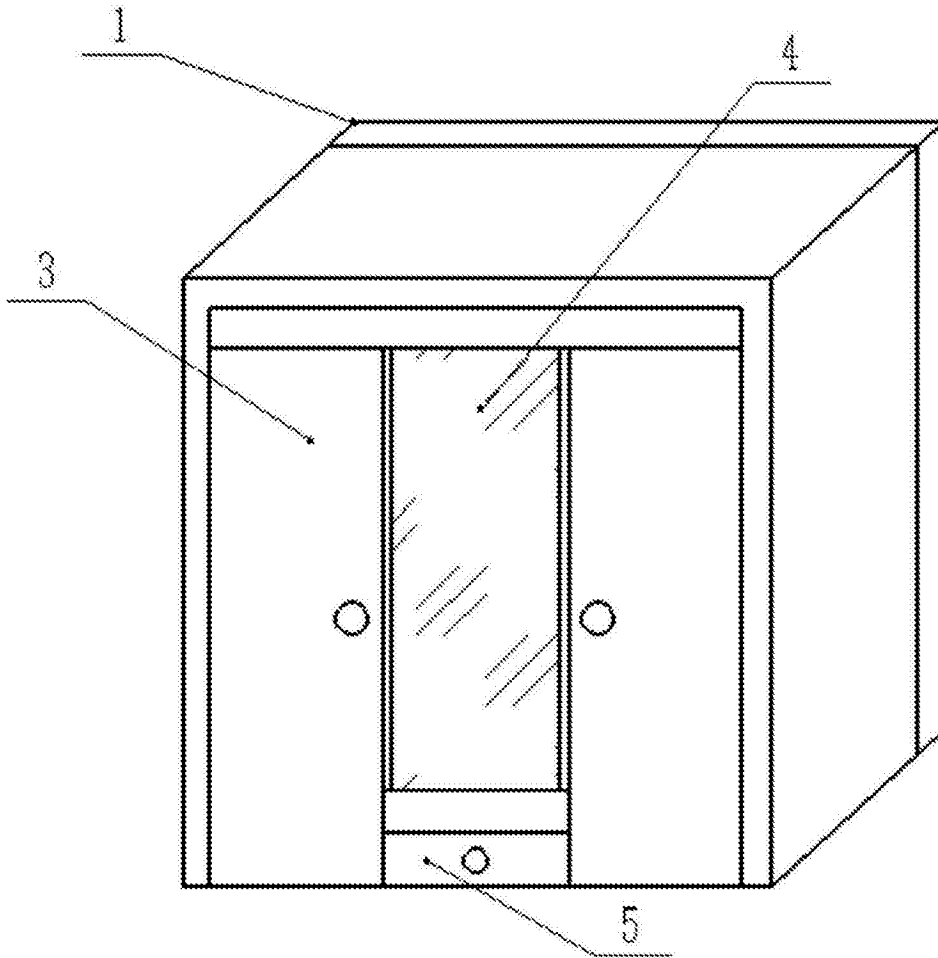


图1

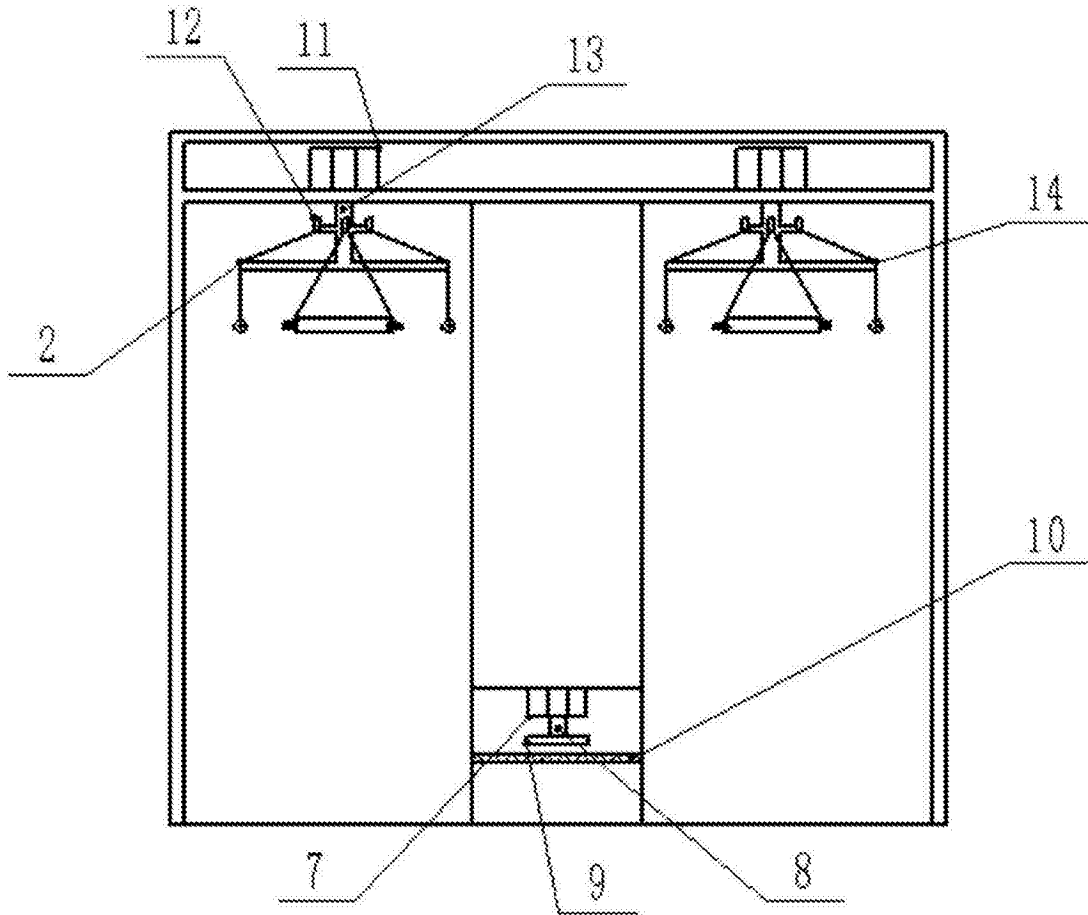


图2

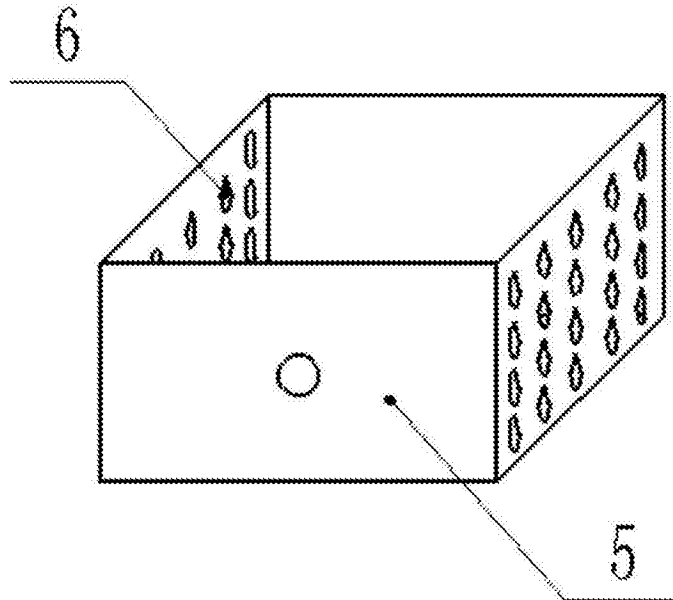


图3

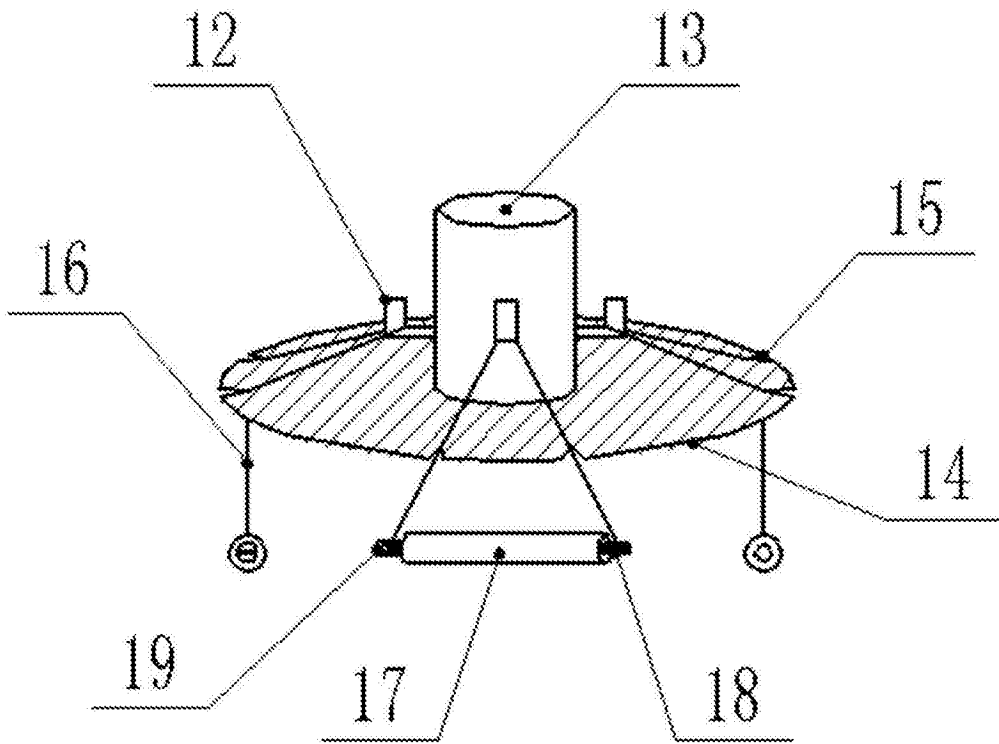


图4

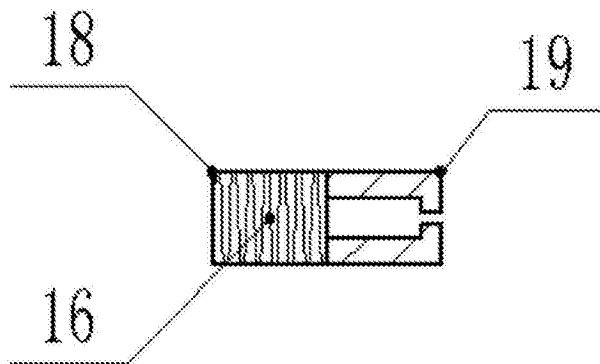


图5