



(21) 申请号 202321232920.7

(22) 申请日 2023.05.20

(73) 专利权人 杭州恒通输送机械有限公司
地址 310000 浙江省杭州市临安区青山湖
街道横畈工业园区无门牌1(1幢1层)

(72) 发明人 荣国华

(74) 专利代理机构 宁波海曙甬睿专利代理事务
所(普通合伙) 33330
专利代理师 王丽双

(51) Int. Cl.

B08B 3/12 (2006.01)

B08B 3/08 (2006.01)

B08B 3/10 (2006.01)

F26B 21/00 (2006.01)

B08B 3/04 (2006.01)

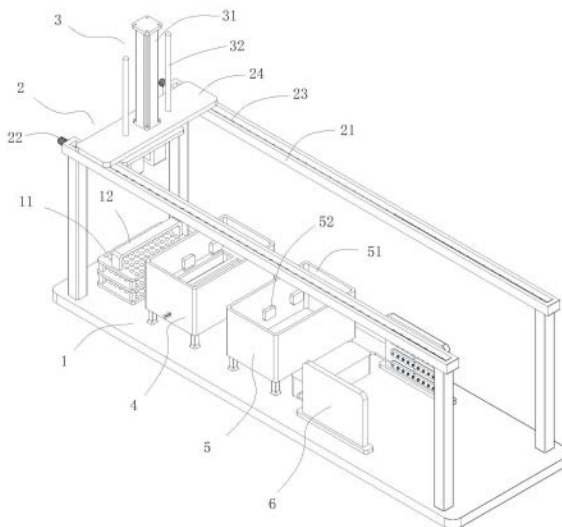
权利要求书1页 说明书4页 附图4页

(54) 实用新型名称

一种高效链条清洗装置

(57) 摘要

本实用新型公开了一种高效链条清洗装置,包括:底座和放置架,所述放置架上端安装有提把;横移机构,安装在底座上,用于带动抬升机构移动;抬升机构,安装在横移机构下端,用于将放置架提起;清洗机构,安装在底座上,用于对放置架上的链条进行清洗;润洗机构,安装在底座上,用于洗去链条上的清洗液;风干机构,安装在底座上,用于对润洗完成后的链条进行干燥,本实用新型结构简单,可以同时多根链条进行清洗,能够有效提高清洗效率,并且清洗后方便对链条进行干燥处理,降低链条生锈的可能,能够更好地满足使用需求。



1. 一种高效链条清洗装置,其特征在于,包括:

底座(1)和放置架(11),所述放置架(11)上端安装有提把(12);
横移机构(2),安装在底座(1)上,用于带动抬升机构(3)移动;
抬升机构(3),安装在横移机构(2)下端,用于将放置架(11)提起;
清洗机构(4),安装在底座(1)上,用于对放置架(11)上的链条进行清洗;
润洗机构(5),安装在底座(1)上,用于洗去链条上的清洗液;
风干机构(6),安装在底座(1)上,用于对润洗完成后的链条进行干燥。

2. 根据权利要求1所述的一种高效链条清洗装置,其特征在于:所述横移机构(2)包括安装在底座(1)上端的一对横移架(21),所述横移架(21)上端开设有横移槽,横移槽内转动安装有横移丝杆(23),所述横移丝杆(23)上螺纹套装有横移滑块,横移滑块上端固定有横移座(24),所述横移架(21)端部还安装有横移电机(22),所述横移电机(22)的输出端与横移丝杆(23)的轴端驱动连接。

3. 根据权利要求2所述的一种高效链条清洗装置,其特征在于:所述抬升机构(3)包括安装在横移座(24)上端的抬升电动推杆(31),所述抬升电动推杆(31)的伸缩端贯穿横移座(24)并固定有抬升座(33),所述抬升座(33)下端还安装有抬升挂钩(34),所述横移座(24)上端还滑动插装有抬升导向杆(32),所述抬升导向杆(32)的下端与抬升座(33)上端固定连接。

4. 根据权利要求3所述的一种高效链条清洗装置,其特征在于:所述清洗机构(4)包括安装在底座(1)上端的清洗箱(41),所述清洗箱(41)内下半部转动安装有清洗转动轴(44),所述清洗转动轴(44)上分布安装有多组清洗桨(43),所述清洗箱(41)外侧还安装有清洗电机(42),所述清洗电机(42)的输出端与清洗转动轴(44)的轴端驱动连接,所述清洗箱(41)内还分布安装有多组超声波清洗器一(46)。

5. 根据权利要求4所述的一种高效链条清洗装置,其特征在于:所述清洗箱(41)内壁还固定有用于支撑防护板(45)的安装环(47),所述防护板(45)插装在清洗箱(41)内,所述防护板(45)上端开设有多组通槽。

6. 根据权利要求5所述的一种高效链条清洗装置,其特征在于:所述润洗机构(5)包括安装在底座(1)上端的润洗箱(51),所述润洗箱(51)内壁分布安装有多组超声波清洗器二(52)。

7. 根据权利要求6所述的一种高效链条清洗装置,其特征在于:所述风干机构(6)包括安装在底座(1)上端的一对风干架(61),所述风干架(61)相对侧安装有风刀(64),所述底座(1)上端还安装有热风机(62),所述热风机(62)通过输风管(63)与风刀(64)连通。

8. 根据权利要求7所述的一种高效链条清洗装置,其特征在于:所述放置架(11)为多层结构。

一种高效链条清洗装置

技术领域

[0001] 本实用新型涉及链条清洗技术领域,具体为一种高效链条清洗装置。

背景技术

[0002] 链条是由相同或间隔相同的构件以运动副形式串接起来的组合件,其作为一种重要的机械基础产品,由于兼有齿轮传动和带传动的特点,在机械、汽车、石油化工、冶金矿山以及纺织造纸领域都有着广泛的应用。链条在使用一段时间以后,其上会附着油渍、粉尘等一系列杂质,长时间不清洁,会影响其后续使用。目前在一些链条回收、修理厂,给链条清洗时一般通过人工刷洗,劳动强度大,且效率低。

[0003] 为了解决上述问题,中国实用新型专利(授权公告号:CN211965091U;授权公告日:2020.11.20)公开了一种链条清洗装置,该装置由驱动电机带动链条转动,通过刷毛对链条的表面进行刷洗,从而减轻了劳动强度,提高了清洗效率。

[0004] 然而该装置在具体使用时,首先要将链条固定到链轮上,然后进行清洗,清洗完成后需要再将链条拆卸下来,才能更换其他的链条进行清洗,清洗效率低,并且操作麻烦,不能很好满足使用需求。

实用新型内容

[0005] 本实用新型的目的在于提供一种高效链条清洗装置,以解决上述背景技术中提出的问题。

[0006] 为实现上述目的,本实用新型提供如下技术方案:

[0007] 一种高效链条清洗装置,包括:底座和放置架,所述放置架上端安装有提把;横移机构,安装在底座上,用于带动抬升机构移动;抬升机构,安装在横移机构下端,用于将放置架提起;清洗机构,安装在底座上,用于对放置架上的链条进行清洗;润洗机构,安装在底座上,用于洗去链条上的清洗液;风干机构,安装在底座上,用于对润洗完成后的链条进行干燥。

[0008] 优选的,所述横移机构包括安装在底座上端的一对横移架,所述横移架上端开设有横移槽,横移槽内转动安装有横移丝杆,所述横移丝杆上螺纹套装有横移滑块,横移滑块上端固定有横移座,所述横移架端部还安装有横移电机,所述横移电机的输出端与横移丝杆的轴端驱动连接。通过设置横移机构,方便带动放置有链条的放置架移动,进而方便链条的清洗工作。

[0009] 优选的,所述抬升机构包括安装在横移座上端的抬升电动推杆,所述抬升电动推杆的伸缩端贯穿横移座并固定有抬升座,所述抬升座下端还安装有抬升挂钩,所述横移座上端还滑动插装有抬升导向杆,所述抬升导向杆的下端与抬升座上端固定连接。通过设置抬升机构,方便将放置架抬起,方便放置架的转移。

[0010] 优选的,所述清洗机构包括安装在底座上端的清洗箱,所述清洗箱内下半部转动安装有清洗转动轴,所述清洗转动轴上分布安装有多组清洗桨,所述清洗箱外侧还安装有

清洗电机,所述清洗电机的输出端与清洗转动轴的轴端驱动连接,所述清洗箱内还分布安装有多组超声波清洗器一。通过设置清洗机构,方便对链条进行清洗。

[0011] 优选的,所述清洗箱内壁还固定有用于支撑防护板的安装环,所述防护板插装在清洗箱内,所述防护板上端开设有多组通槽。

[0012] 优选的,所述润洗机构包括安装在底座上端的润洗箱,所述润洗箱内壁分布安装有多组超声波清洗器二。通过设置润洗机构,方便清理链条表面的清洗液。

[0013] 优选的,所述风干机构包括安装在底座上端的一对风干架,所述风干架相对侧安装有风刀,所述底座上端还安装有热风机,所述热风机通过输风管与风刀连通。通过设置风干机构,方便对链条进行干燥。

[0014] 优选的,所述放置架为多层结构。

[0015] 与现有技术相比,本实用新型的有益效果是:

[0016] 通过设置放置架,方便放置链条,并且多层结构的放置架能够增加链条的放置量,可以增加一次清洗的数量,从而提高链条的清洗效率;

[0017] 通过横移电机带动横移丝杆转动,进而使横移丝杆带动横移座移动,进而完成抬升机构位置的调整,方便放置架的转移,配合抬升机构,方便完成链条的清洗、润洗以及干燥;

[0018] 通过热风机将热风输送给风刀,随后,由风刀吹出热风对放置架上的链条进行干燥,能够有效避免链条生锈的可能,从而更好的满足使用需求。

[0019] 本实用新型结构简单,可以同时有多根链条进行清洗,能够有效提高清洗效率,并且清洗后方便对链条进行干燥处理,降低链条生锈的可能,能够更好的满足使用需求。

附图说明

[0020] 图1为一种高效链条清洗装置的整体第一视角立体结构示意图;

[0021] 图2为一种高效链条清洗装置的整体第二视角立体结构示意图;

[0022] 图3为一种高效链条清洗装置的清洗机构立体结构示意图;

[0023] 图4为一种高效链条清洗装置的清洗机构隐藏防护板后的立体结构示意图;

[0024] 图5为一种高效链条清洗装置的风干机构立体结构示意图。

[0025] 图中:1-底座,11-放置架,12-提把,2-横移机构,21-横移架,22-横移电机,23-横移丝杆,24-横移座,3-抬升机构,31-抬升电动推杆,32-抬升导向杆,33-抬升座,34-抬升挂钩,4-清洗机构,41-清洗箱,42-清洗电机,43-清洗桨,44-清洗转动轴,45-防护板,46-超声波清洗器一,47-安装环,5-润洗机构,51-润洗箱,52-超声波清洗器二,6-风干机构,61-风干架,62-热风机,63-输风管,64-风刀。

具体实施方式

[0026] 下面将结合本实用新型实施例中的附图,对本实用新型实施例中的技术方案进行清楚、完整地描述,显然,所描述的实施例仅仅是本实用新型一部分实施例,而不是全部的实施例。基于本实用新型中的实施例,本领域普通技术人员在没有做出创造性劳动前提下所获得的所有其他实施例,都属于本实用新型保护的范围。

[0027] 实施例:请参阅图1~5,一种高效链条清洗装置,包括:底座1和放置架11,为了方

便放置更多的链条,所述放置架11为多层结构,所述放置架11上端安装有提把12;横移机构2,安装在底座1上,用于带动抬升机构3移动;抬升机构3,安装在横移机构2下端,用于将放置架11提起;清洗机构4,安装在底座1上,用于对放置架11上的链条进行清洗;润洗机构5,安装在底座1上,用于洗去链条上的清洗液;风干机构6,安装在底座1上,用于对润洗完成后的链条进行干燥。

[0028] 本实用新型的工作原理是:清洗时,首先将需要清洗的链条摆放到放置架11上(多层结构的放置架11能够放置更多的链条,从而提高链条的清洗效率),随后,通过抬升机构3将放置架11抬起,并通过横移机构2带动放置架11移动至清洗机构4上方,随后,通过抬升机构3带动放置架11下移,使放置架11伸入清洗机构4内,并通过清洗机构4对放置架11上的链条进行清洗,清洗完成后,通过横移机构2配合抬升机构3将放置架11转移至润洗机构5内,通过润洗机构5对链条进行润洗,润洗完成后,再通过横移机构2配合抬升机构3将链条转移至风干位置,通过风干机构6对润洗完成的链条进行风干处理。

[0029] 作为进一步的方案,所述横移机构2包括安装在底座1上端的一对横移架21,所述横移架21上端开设有横移槽,横移槽内转动安装有横移丝杆23,所述横移丝杆23上螺纹套装有横移滑块,横移滑块滑动安装在横移槽内,横移滑块上端固定有横移座24,所述横移架21端部还安装有横移电机22,所述横移电机22的输出端与横移丝杆23的轴端驱动连接。

[0030] 横移机构2的工作原理是:横移时,启动横移电机22,通过横移电机22带动横移丝杆23转动,进而使横移丝杆23带动横移座24移动,进而完成抬升机构3位置的调整,方便放置架11的转移。

[0031] 作为进一步的方案,所述抬升机构3包括安装在横移座24上端的抬升电动推杆31,所述抬升电动推杆31的伸缩端贯穿横移座24并固定有抬升座33,所述抬升座33下端还安装有抬升挂钩34,所述横移座24上端还滑动插装有抬升导向杆32,所述抬升导向杆32的下端与抬升座33上端固定连接。

[0032] 抬升机构3的工作原理是:具体使用时,抬升电动推杆31伸长,推动抬升挂钩34移动至合适位置,随后,通过横移机构2带动抬升机构3横移,使抬升挂钩34移动至提把12正下方,然后,抬升电动推杆31收缩,即可将放置架11提起,方便放置架11的转移,如需放下放置架11,只需反向操作即可。

[0033] 作为进一步的方案,所述清洗机构4包括安装在底座1上端的清洗箱41,所述清洗箱41内下半部转动安装有清洗转动轴44,所述清洗转动轴44上分布安装有多组清洗桨43,所述清洗箱41外侧还安装有清洗电机42,所述清洗电机42的输出端与清洗转动轴44的轴端驱动连接,所述清洗箱41内还分布安装有多组超声波清洗器—46,在本实施例中,所述清洗箱41内壁还固定有用于支撑防护板45的安装环47,所述防护板45插装在清洗箱41内,所述防护板45上端开设有多组通槽,超声波清洗器为现有成熟技术,其工作原理在此不做赘述。

[0034] 清洗机构4的工作原理是:清洗前,首先将清洗剂放置到清洗箱41内,随后,加入清水,紧接着,启动清洗电机42,通过清洗电机42带动清洗转动轴44转动,进而使清洗桨43将清洗剂与清水混合均匀,即可完成清洗液的配置;

[0035] 待放置架11没入清洗液中,启动超声波清洗器—46,即可对放置架11上的链条进行清洗工作。

[0036] 作为进一步的方案,所述润洗机构5包括安装在底座1上端的润洗箱51,所述润洗

箱51内壁分布安装有多组超声波清洗器二52。

[0037] 润洗机构5的工作原理是:润洗时,启动超声波清洗器二52,即可通过润湿箱51内的清水对链条进行清洗,方便清理链条表面的清洗液。

[0038] 作为进一步的方案,所述风干机构6包括安装在底座1上端的一对风干架61,所述风干架61相对侧安装有风刀64,所述底座1上端还安装有热风机62,所述热风机62通过输风管63与风刀64连通。

[0039] 风干机构6的工作原理是:风干时,通过热风机62将热风输送给风刀64,随后,由风刀64吹出热风对放置架11上的链条进行干燥,能够有效避免链条生锈的可能,从而更好的满足使用需求。

[0040] 在本实用新型中,术语如“上”、“下”、“左”、“右”、“前”、“后”、“竖直”、“水平”、“侧”、“底”等指示的方位或位置关系为基于附图所示的方位或位置关系,只是为了便于叙述本实用新型各部件或元件结构关系而确定的关系词,并非特指本实用新型中任一部件或元件,不能理解为对本实用新型的限制。

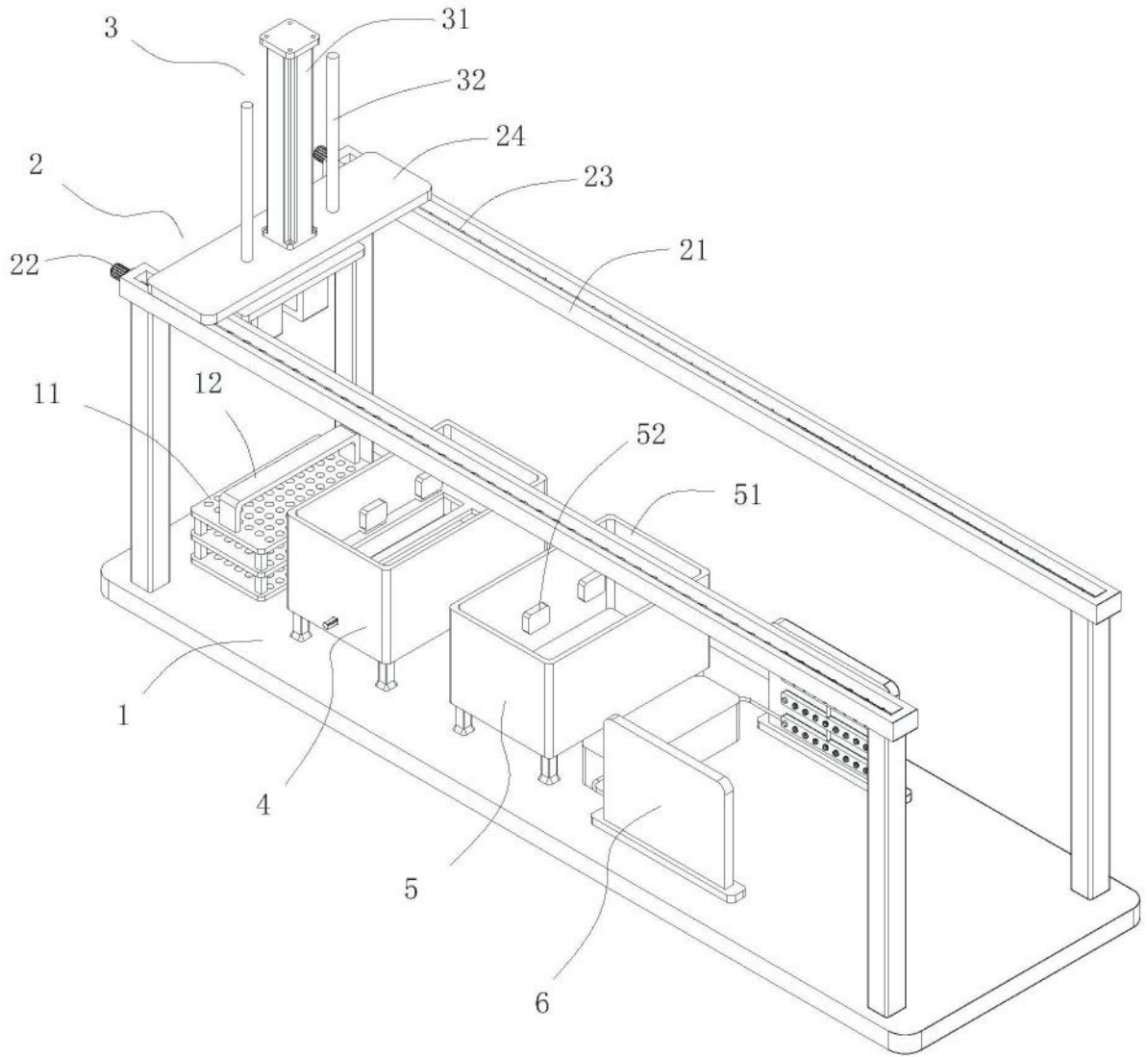


图1

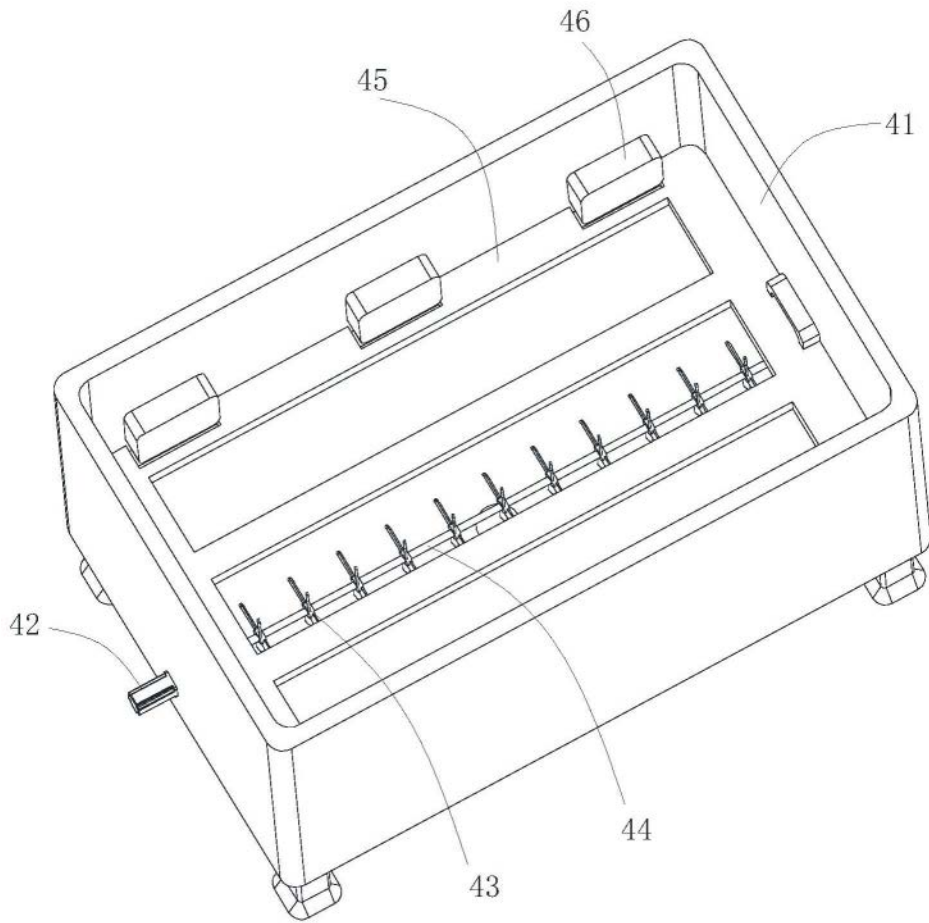


图3

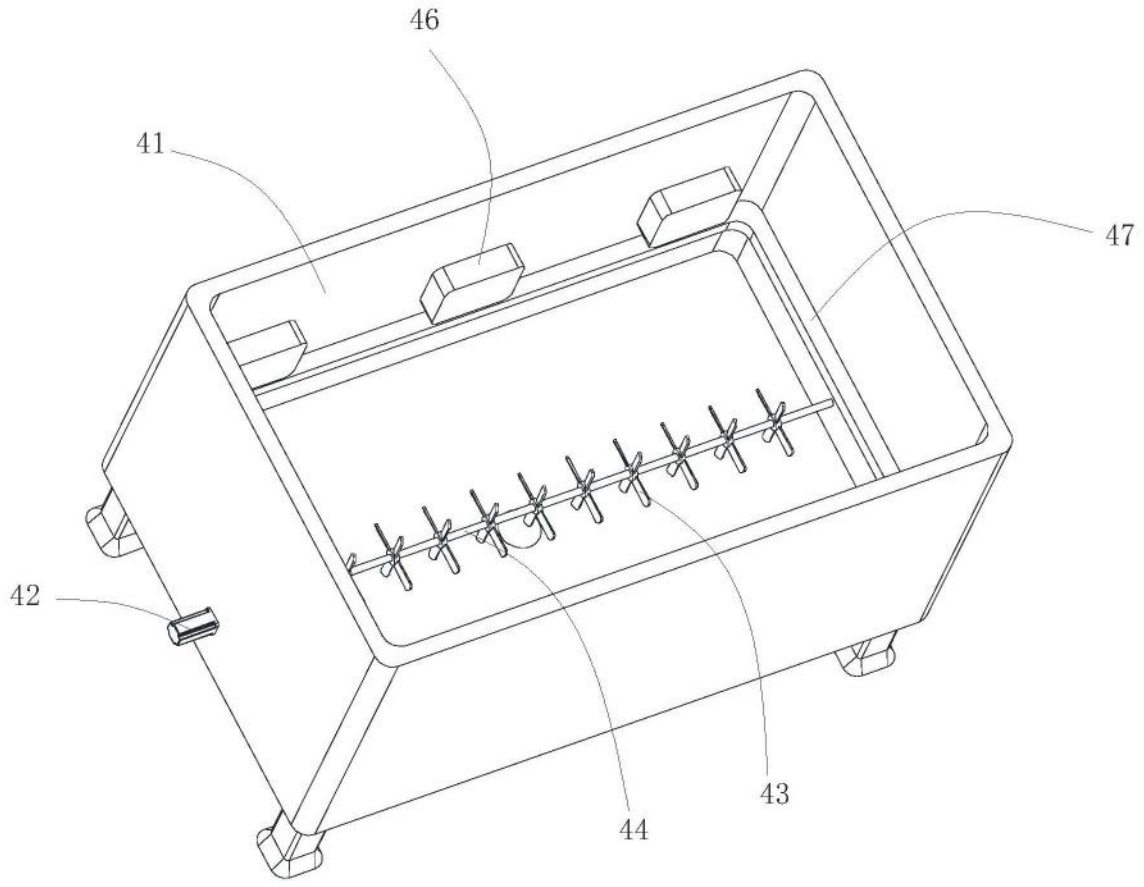


图4

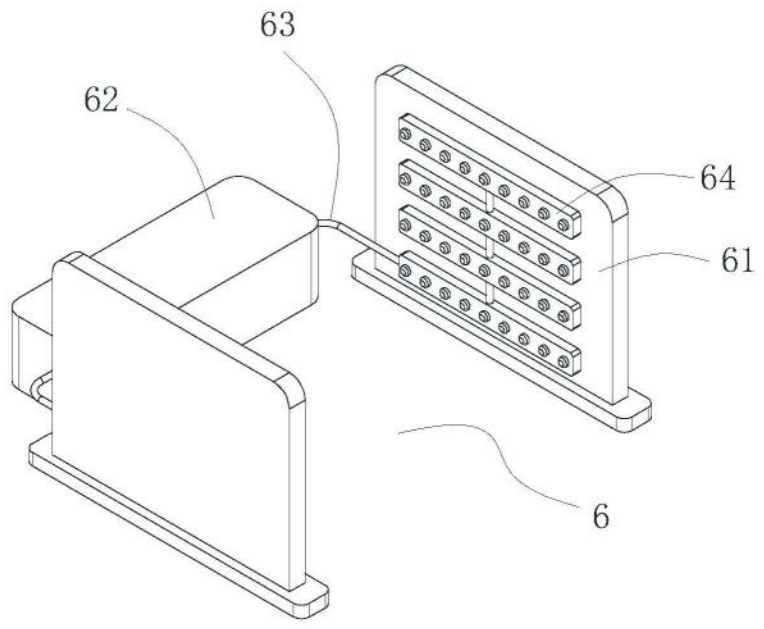


图5