

(19) DANMARK



(12) FREMLÆGGELSESSKRIFT (11) 143828 B

DIREKTORATET FOR
PATENT- OG VAREMÆRKEVÆSENEN



- (21) Ansøgning nr. 5186/73 (51) Int.Cl.³ H 04 B 15/02
(22) Indleveringsdag 21. sep. 1973 // H 05 K 7/06
(24) Løbedag 21. sep. 1973 H 04 Q 1/16
(41) Alm. tilgængelig 23. mar. 1974
(44) Fremlagt 12. okt. 1981
(86) International ansøgning nr. -
(86) International indleveringsdag -
(85) Videreførelsesdag -
(62) Stamansøgning nr. -
(30) Prioritet 22. sep. 1972, 2246611, DE

(71) Ansøger SIEMENS AKTIENGESELLSCHAFT, Berlin und Muenchen, 8 Muenchen
2, DE.

(72) Opfinder Willi Menzel, DE: Gundolf Milde, DE.

(74) Fuldmægtig Internationalt Patent-Bureau.

(54) Elektronisk komponentgruppe med
undertrykning af forstyrrelser
fra koblingsprocesser i kompo-
nenterne.

Opfindelsen angår en elektronisk komponentgruppe, navnlig en flad komponent-
gruppe til telefonformidlingsanlæg, med undertrykkelse af forstyrrelser, der er
fremkaldt ved koblingsprocesser i elektroniske komponenter, der indgår i gruppen,
hvor jævnstrømsforsyningen af komponenterne sker over parallelle, i forskellige
planer liggende, flade båndledere, der tjener til tilledning og bortledning af
strøm, og hvis indbyrdes afstand er meget mindre end deres bredde, og som er shun-
tet af en eller af flere over båndlederlængden fordelte ekstrakondensatorer, hvorved
der dannes lavpasfiltre af første art, som består af den ved et vilkårligt bånd-
lederrandpunkt nærmest liggende ekstrakondensator og den mellem denne kondensator
og båndlederrandpunktet liggende del af båndlederne, og, hvis der findes flere
ekstrakondensatorer, lavpasfiltre af anden art, som består af to nabo-ekstrakon-
densatorer og den mellem disse beliggende del af båndlederne.

DK 143828 B

Det er kendt, at flade flerlagskomponentgrupper kan indeholde flere ledende flader, hvorved en bestemt af disse flader udgør en fladeformet tilledning og en anden af disse flader en fladeformet returledning for jævnstrømsforsyningen. Ledningerne danner altså båndledere, ved hjælp af hvilke, på komponentgrupperne anbragte, strømforbrugende komponenter, f.eks. bestemte kredse, bliver forsynet med den nødvendige jævnspænding.

En sådan komponentgruppe er f.eks. beskrevet i tidsskriftet "Computer Design", febr. 1965, side 28 til 39. Båndlederne i jævnstrømsforsyningen danner her to ved siden af hinanden liggende flader D og C. Ved hjælp af den fladeformede udformning af jævnstrømsforsyningen er der her desuden tilstræbt en afskærmning mellem den også i fladen D anbragte taktimpulsledning og den på den anden ledende flade C anbragte signalledningsbane.

Lignende indretninger kendes i stor udstrækning, sammenlign f.eks. tidsskriftet "Electronics", 13. maj 1960, side 77 til 78, samt det tyske fremlæggeskrift 1.132.202, fig. 2a og 4b, og USA patentskrift 3.300.686, fig. 10 og 11. Det sidstnævnte trykskrift omhandler en elektronisk komponentgruppe (large card 19), som har med ens afstand fra og nær hinanden anbragte, parallelle ledningsflader, af hvilke de to yderste udgør signalledningsbanerne og de to inderste båndlederne til jævnstrømsforsyningen. Også her udnyttes afskærmningsfunktionen af båndlederne og specielt i sammenhæng med hurtigt omkoblende, på komponentgruppen anbragte komponenter, af hvilke der frembringes forstyrrelsesspændingen på signalledningsbanerne som følge af den usædvanligt hurtige omkobling af komponenterne, f.eks. ved kobleprocesser på 5 nanosekunders varighed.

Forstyrrelsesspændingerne, som frembringes i signalledningsbanerne af komponentgruppen ved sådanne hurtige kobleprocesser, blev også undersøgt i en artikel i tidsskriftet "Nachrichtentechnische Zeitschrift", hæfte 10, 1971, side 541 til 544, specielt med henblik på, hvor stærk krydstalen er mellem signalledningerne i en sådan komponentgruppe.

I tidsskriftet "Elektronische Rechenanlagen", 10, 1968, hæfte 4, side 177 til 179, er der ved hjælp af i HF-teknikken sædvanlige betragtningsmetoder foretaget en undersøgelse af virkningen af støjsspændinger af en anden art, som fortrinsvis frembringes i jævnstrømsforsyningen af flade komponentgrupper, hvis de komponenter, som skal omkoble hurtigt, anbringes i eller på de flade komponentgrupper i stor afstand fra den flade komponentgruppes tilslutninger, over hvilke den flade komponentgruppes jævnstrømsforsyning gennemføres. Her går man ud fra, at støjsspændingerne ville afhænge af modstandsændringerne af jævnstrømsforsyningsindgangene til komponenten, som skal omkoble. Som foranstaltning til afhjælpning blev det foreslået at indføre en tværkondensator mellem båndlederne omtrent i området for komponentgruppens tilslutninger, samt at indføre en længdemodstand i en af lederne af disse båndledere, nemlig i området for tværkapaciteten. Herved skal denne

længdemodstand være tilpasset bandlederens bølgemodstand. Denne længdemodstand absorberer som følge af sin tilpasning de af komponenten frembragte støjsspændingsbølger, som forløber langs bandlederen til længdemodstanden. For ikke at miste for meget jævnstrøms effekt i denne længdemodstand, bliver det desuden foreslået at gøre jævnstrømsforsyningsledningernes bølgemodstand lille, så at længdemodstandens modstandsværdi kan gøres lille. Derved er der åbenbart især tænkt på tværsnittet af disse jævnstrømsforsyningsledninger, som der er vist i fig. 3, og som allerede har en relativt lille bølgemodstand i forhold til de almindelige ledninger, som normalt bruges i HF-teknikken. Forstyrrelsesspændingerne på jævnstrømsforsyningsledningerne bliver altså her ikke undertrykt allerede i området for komponenten, som skal omkoble, men blot forhindret i at blive reflekteret og dermed i at løbe frem og tilbage mellem komponent og tilslutninger eller mellem komponent og batteri. Forstyrrelsesspændingen løber altså der kun én gang fra komponenten, hvor den bliver frembragt, til længdemodstanden, som absorberer forstyrrelsesspændingen. Den her anbefalede foranstaltning med absorption i området for jævnstrømsforsyningstilslutningerne for komponentgruppen kan altså ikke forhindre, at forstyrrelsesspændingen ved sit løb én gang fra komponenten til længdemodstanden fremkalder uønskede forstyrrelser i yderligere, til den samme jævnstrømsforsyningsledning tilsluttede komponenter. Det bliver kun forhindret, at forstyrrelsesspændingen som følge af mangel på absorption forbliver virksom i længere tid på jævnstrømsforsyningsledningen.

Desuden skal det nævnes, at de i fig. 10 og 11 i USA patentskrift 3.300.686 viste jævnstrømsforsyningsbandledere tilsyneladende allerede har en endnu mindre bølgemodstand end de i fig. 3 på de ovenfor nævnte sider fra tidsskriftet "Elektronische Rechenanlagen" 10 anbefalede ledninger. Ved den i det nævnte USA patentskrift viste komponentgruppe kan der altså i området for tilslutningerne eventuelt anbringes en shuntkondensator og en sådan længdemodstand, at modstandsværdien kan gøres endnu mindre end den, som må anvendes ved de i tidsskriftet "Elektronische Rechenanlagen" anbefalede jævnstrømsforsyningsledninger.

I tidsskriftet "Archiv der elektrischen Übertragung", hæfte 6, 1970, side 263 til 268, meddeles om målinger, som bekræfter, at der ved tidspunktet for omkoblingen af en til jævnstrømsforsyningen sluttet komponent optræder særlig høje, kortvarige forstyrrelsesspændinger på jævnstrømsforsyningsledningerne. Disse forstyrrende spændinger føres ganske vist tilbage til den nætning af de i kredsen anvendte elektroniske komponenter, især transistorer, der hænger sammen med flankestejlheden af jævnstrømsændringen i jævnstrømsforsyningen, i modsætning til betragtningerne i det nævnte tidsskrift "Elektronische Rechenanlagen" 10, hvor sådanne forstyrrelser henføres til ændringen af komponentens jævnstrømsforsyningsindgange ved omkobling af denne komponent. Forskellen mellem de to begrundelser for opståelsen af sådanne forstyrrende spændinger er forholdsvis lille, fordi

også den pågældende flankestejlhed af jævnstrømsændringen, som er bevirket af måtningen, kan opfattes som en tidsafhængig, om end kontinuerlig ændring af modstanden af jævnstrømsforsyningsindgangene til komponenten.

De i det nævnte tidsskrift "Archiv der elektrischen Übertragung" angivne undersøgelser viste, at de forstyrrende spændinger frem for alt også ville blive afhængig af selvinduktionen af jævnstrømsforsyningsledningerne, idet det især ville være forstyrrende, hvis denne selvinduktion var stor, altså hvis længden af jævnstrømsforsyningsledningerne var relativt stor. Som foranstaltning til afhjælpning anbefales det at tilslutte tværkondensatorer af meget høj kapacitet C_1, C_2, C_3 direkte på jævnstrømsforsyningsindgangene til komponenten, jf. fig. 5, som sammen med modstande R , som er anbragt i komponenten, bevirker en hurtig dæmpning af de forstyrrende spændinger, sammenlign især side 268, venstre spalte, sidste afsnit indtil afslutningen af den højre spalte. De forstyrrende spændinger udbreder sig derefter næppe på jævnstrømsforsyningsledningerne, men bliver allerede i høj grad undertrykt ved stedet for dens opståen.

Der findes også flade elektroniske komponentgrupper med parallelle båndledere, hvis afstand er meget mindre end deres bredde, hvorved båndlederne udgør fladeformede tilledninger og returledninger for jævnstrømsforsyningen. Båndlederne er her shuntet ved hjælp af tværkondensatorer af meget høj kapacitet på f.eks. flere μF , på bestemte steder, som ikke ligger direkte ved komponenternes jævnstrømsforsyningsindgange og ikke kun i området for komponentgruppens tilslutninger. Her tjener nemlig ikke kun den ene af de to båndledere, men også den anden til videreledningen af referencepotentialer, hvortil signalerne i signalledningerne refereres. Som følge af tværkondensatorer af særlig høj kapacitet kan praktisk talt ingen af de højfrekvente forstyrrende spændinger uhindret videreledes på båndlederne, fordi disse shuntede båndledere så at sige udgør et lavpasfilter med en for lav grænsefrekvens, hvilket lavpasfilter her i det væsentlige består af længdeselvinduktioner, som er dannet af egenselvinduktionerne af båndleder-afsnittene mellem tværkondensatorerne eller mellem båndlederkanten og den nærmeste tværkondensator, og af tværkapaciteter, som i det væsentlige er dannet af tværkondensatorerne.

Opfindelsen tager sigte på, at de ved kobleprocesser i komponenter, f.eks. i portkredse, optrædende forstyrrelsesspændinger, som kan udbrede sig på jævnstrømsforsyningsbåndlederne, skal undertrykkes på en ny måde, uden at der desuden skal anvendes de ovennævnte foranstaltninger til afhjælpning, nemlig dæmpede tværkondensatorer af meget høj kapacitet direkte på jævnstrømsforsyningsindgangene til komponenterne, der skal omkobles, og/eller en eller flere tværkondensatorer af meget høj kapacitet sammen med en til bølgemodstanden af jævnstrømsforsyningsbåndlederne tilpasset længdemodstand i området for komponentgruppens tilslutninger. Der skal ikke mere langs båndlederne anvendes sådanne tværkondensatorer af meget

høj kapacitet. Løsningen ifølge opfindelsen skal dog tillade, at der i særlige tilfælde yderligere kan anvendes mindst de to førstnævnte, kendte foranstaltninger til afhjælpning, hvorved dog de tværkondensatorer, som skal anvendes, kun behøver at udvise mindre kapaciter end det ellers er nødvendigt ved disse kendte foranstaltninger. Desuden skal jævnstrømsforsyningsbåndlederne samtidig i det mindste delvis kunne tjene til afskærmning mellem forskellige signalledningsbaner.

Denne opgave løses ifølge opfindelsen ved, at kapaciteten af ekstrakondensatorerne og den pågældende afstand fra båndledernes randpunkter til den nærmest liggende ekstrakondensator samt, hvis der findes flere ekstrakondensatorer, den indbyrdes afstand mellem nabo-ekstrakondensatorer er så lille, at lavpasfiltrene af første art og de eventuelt tilstedeværende lavpasfiltre af anden art alle har en grænsefrekvens, der er større end den største frekvens af de energirigt frembragte, forstyrrende spændinger på båndlederne, der frembringes i disse ved omkobling af de elektroniske komponenter, der jævnstrømsforsynes over båndlederne.

Som følge af foranstaltninger ifølge opfindelsen er bølgemodstanden af jævnstrømsforsyningsledningerne ganske særlig lille og kan udgøre langt under 1 ohm, f.eks. 0,1 ohm og også endnu mindre, fordi de anvendte ekstrakondensatorer formindsker båndledernes bølgemodstand.

En yderligere nedsættelse af båndleder-bølgemodstanden er mulig ved, at båndledernes indbyrdes afstand er gjort mindst mulig, f.eks. 0,2 mm ved 100 mm bredde. Den særlige betydning af den ekstremt lave bølgemodstand af jævnstrømsforsyningsbåndlederen i komponentgruppen ifølge opfindelsen omtales udførligt senere.

Opfindelsen forklares nærmere under henvisning til et i figurerne 1 til 4 vist udførelseseksempel, hvor

fig. 1 viser et snit gennem en udførelsesform for komponentgruppen ifølge opfindelsen,

fig. 2 den i fig. 1 viste udførelsesform set skråt ovenfra, og

fig. 3 og 4 jævnstrøm-tidsdiagrammer.

Det i fig. 1 viste snit gennem komponentgruppen ifølge opfindelsen, hvilken gruppe her er en flad komponentgruppe, har fire nær hinanden anbragte, parallelle, plane ledningsbaner 2, 3, 4 og 5, af hvilke de to yderste ledningsbaner 2 og 5 udgør signalledningsbaner og de to inderste 3 og 4 jævnstrømsforsyningsbåndledere. Lederen 4 i denne båndleder har ved dette udførelseseksempel, jfr. fig. 2, den samme bredde 16 som den samlede flade komponentgruppe, hvorimod den anden leder 3 i denne komponentgruppe, som indtegnet punkteret, er betydelig smallere, og faktisk består af to forskellige, parallelle, ved begyndelsen og ved enden med hinanden forbundne jævnstrømsforsyningsbåndledere. Formen af disse båndledere kan dog vælges på en fuldstændig anden måde, f.eks. kan båndlederen 3 være af samme bredde som båndlederen 4. I stedet for disse fire ledningsbaner kan f.eks.

anvendes kun tre ledningsbaner, f.eks. 2, 3 og 4, eller også mere end fire ledningsbaner, f.eks. desuden 14 og 15. Båndlederne 3 og 4 er forbundet med visse komponentgruppens tilslutninger 6, over hvilke der gennemføres jævnstrømsforsyning af komponentgruppen. Over yderligere sådanne tilslutninger 6 er de på grund af overskuelighed ikke viste strømbaner i signalledningsbanerne 2 og 5 forbundet.

Ved til- og frakobling af de på eller i komponentgruppen anbragte komponenter optræder i båndlederne 3 og 4, som i og for sig normalt, forstyrrelsesspændinger, hvis tidsmæssige forløb ved hjælp af Fourier-analyse kan opløses i frekvenskomponenter. Flere af disse komponenter frembringes ved omkoblingen med en så høj energi, at summen af disse komponenter bevirker forstyrrelserne. Andre komponenter frembringes kun med en så ringe energi, at deres sum er forsvindende med hensyn til forstyrrelser. De med forstyrrende høj energi frembragte komponenter udviser en øverste frekvens, oven for hvilken kan ingen sådanne komponenter frembringes ved omkobling.

To ved siden af hinanden beliggende ekstrakondensatorer 7 danner sammen med det mellem disse liggende afsnit 12, se fig. 2, af båndlederne 3, 4 et lavpasfilter med en bestemt grænsefrekvens. Ligeledes danner en ekstrakondensator 7, som ligger ved siden af båndlederne 3, 4's kant, sammen med afsnittet 13 mellem denne ekstrakondensator 7 og båndlederne 3, 4's kant ligeledes et lavpasfilter med en bestemt grænsefrekvens. Ved opfindelsen er der sørget for, at den indbyrdes afstand 12 mellem ved siden af hinanden liggende ekstrakondensatorer 7 og at yderligere afstanden 13 fra båndlederne 3, 4's udvendige kant til hver i nærheden anbragt ekstrakondensator 7 er så lille, at de nævnte lavpasfiltre udviser en tydeligt større grænsefrekvens end den øverste frekvens af de med forstyrrende høj energi frembragte frekvenskomponenter af de forstyrrende spændinger, som frembringes ved at omkoble komponenterne 16, som skal til- eller frakobles.

Ved dette udførelseseksempel ligger grænsefrekvensen for disse lavpasfiltre altså så højt, at de i og for sig relativt små forstyrrelsesspændinger, som er frembragt af komponenten 16, der skal omkoble, ikke reflekteres af disse lavpasfiltre, som udgør resonanskredse, men kan udbrede sig uforstyrret over jævnstrømsforsyningsbåndlederne 3, 4, som om der fandtes en homogen båndleder 3, 4, altså som om der ikke var sådanne resonanskredse i båndlederen. Resonanskredse, hvis grænsefrekvens er for lav, således at de resterende forstyrrelsesspændinger ikke kan udbrede sig uforstyrret over jævnstrømsforsyningsbåndlederne 3, 4, kan nemlig bevirke, at energien i disse forstyrrelsesspændinger i de lavpasfiltre, som udgør sådanne resonanskredse, i det mindste delvis bliver oplagret og dør ud relativt langsomt, således at faren for, at forstyrrelsesspændinger

virker forstyrrende på de på komponentgruppen anbragte, yderligere elektroniske komponenter, i særlig ugunstige tilfælde ville blive forhøjet. Ved foranstaltningen ifølge opfindelsen formindskes altså den lokale oplagring af forstyrrelsesspændingsenergien, som praktisk talt er koncentreret på et lille resonanskreds-båndledersnit. Derved formindskes faren for forstyrrelsen af komponenter, som er anbragt ved siden af hinanden.

Den ovenangivne, særlig lave bølgemodstand af jævnstrømsforsyningsbåndlederne i komponentgruppen ifølge opfindelsen har en ekstra forstyrrelsesformindskende indvirkning, idet den særlig lave bølgemodstand på den ene side er fremkaldt ved udformning af disse ledninger som båndledere og på den anden side ved de ifølge opfindelsen anvendte ekstrakondensatorer, som shunter disse båndledere, se også fig. 1. Bølgemodstanden af disse med ekstrakondensatorer 7 shuntede båndledere 3, 4 bevirker på overraskende måde, at der af følgende grunde i det mindste sker en høj grad af formindskelse af de ovennævnte særlige forstyrrelsesspændinger, som ellers optræder i jævnstrømsforsyningen ved kobleprocesser i på komponentgruppen anbragte, med jævnstrøm forsynede koblende komponenter, f.eks. i den i figurerne kun symbolsk antydede inverter 16, selv når der ikke findes særlige tværkondensatorer med høj kapacitet.

Som det fremgår af de ellers i højfrekvensteknikken sædvanlige betragtningsmåder, opstår der mellem de i fig. 1 viste båndledere 3 og 4 forstyrrelsesspændinger, hvis de i eller på komponentgruppen anbragte koblende komponenter, f.eks. inverteren 16, kobler fra første til anden kobletilstand. Man kan ifølge de i højfrekvensteknikken sædvanlige betragtningsmåder betragte jævnspændingen i jævnstrømsforsyningen som en elektromagnetisk bølge med frekvensen nul, hvorved en sådan bølge løber fra jævnstrømsgeneratoren til komponenten, og der frembringer en reflekteret bølge, som løber tilbage til jævnstrømsgeneratoren. På båndlederne overlejres altså en fremadgående bølge og en reflekteret tilbagegående bølge. Forstyrrelsesspændingerne kan man ved idealiserede betragtninger først opfatte som en med et spring startende jævnstrøms-"bølge", som frembringes af den koblende komponent 16 gennem dennes kobleproces, og som løber langs båndlederne 3,4 til tilslutningerne 6, hvor disse forstyrrelsesspændinger ofte bliver reflekteret påny. Disse forstyrrelsesspændinger kan man, som det på lignende måde er omtalt i "Elektronische Rechenanlagen" 10 for et særtilfælde, beregne tilnærmelsesvis ved hjælp af refleksionsfaktoren for jævnstrømsforsyningsindgangene i den koblende komponent. I det nævnte særtilfælde forudsættes det, at komponenten i en af sine to kobletilstande har en uendelig stor modstand. Egne betragtninger af almindelig art, nemlig med vilkårligt store modstande i jævnstrømsforsyningsindgangene i begge kobletilstandene, viser, at der i den første kobletilstand i overensstemmelse

med den da af komponenten fremkaldte reflektionsfaktor r_1 frembringes en bestemt amplitude U_{r1} i den reflekterede bølge. Straks efter komponenten er omkoblet, altså i den anden kobletilstand, medens modstanden på komponentens jævnstrømsforsyningsindgang har den anden ekstremværdi, frembringes af komponenten en anden reflektionsfaktor r_2 og dermed en bestemt, anden amplitude U_{r2} af den reflekterede bølge, og det endnu før amplituden i fremadgående bølge kan ændre sig. Forskellen mellem amplituderne af de reflekterede bølger $U_{r1}-U_{r2}$ udgør den af komponenten frembragte forstyrrelsesspænding. Denne amplitude i forstyrrelsesspændingen er, bortset fra en af reflektionsfaktoren r_2 uafhængig faktor, proportional med forskellen mellem reflektionsfaktorerne $\Delta r = |r_1 - r_2|$ for de to kobletilstande. Amplituden i den frembragte jævnspændingsbølge eller forstyrrelsesspændingerne er altså strengt taget afhængig af den ændring i reflektionsfaktoren r , som er fremkaldt ved at omkoble komponenten 16. Reflektionsfaktoren r for denne koblende komponent er dermed som sædvanlig defineret ved ligningen

$$r = (R - Z)/(R + Z)$$

hvorved R er modstanden mellem jævnstrømsforsyningsindgangene til den koblende komponent 16 og Z bølgemodstanden af jævnstrømsforsyningsbåndlederne 3, 4.

Den af bølgemodstanden afhængige ændring Δr i reflektionsfaktoren ved omkobling af komponenten 16 fremkalder altså den uønskede forstyrrelsesspænding. Dette resultat er principielt også gældende, når i stedet for den springformede overgang forudsættes en mere kontinuerlig, men dog så hurtig overgang fra den første til den anden kobletilstand, at den tilbagegående bølge ikke endnu under kobleprocessen har kunnet opnå sin i indsvinget tilstand instillede amplitude. Man må altid indsætte den maksimale værdi, som Δr kan antage under kobleprocessen, for tilnærmelsesvis at konstatere den maksimale forstyrrelsesspændingsamplitude.

Opfindelsen går blandt andet ud fra, at det ved formindskelse af bølgemodstanden Z mellem jævnstrømsforsyningsbåndlederne 3, 4 kan opnås, at modstanden R mellem jævnstrømsforsyningsindgangene i den omkoblede komponent i høj grad kan gøres uafhængig af denne komponents kobletilstand, nemlig stadig meget stort over for bølgemodstanden Z af båndlederne 3,4

$$Z \ll R$$

hvor $Z = \sqrt{L/c}$, L = egenselvinduktion for båndlederne, c = summen af båndledernes egentværkapacitet og kapaciteten af ekstrakondensatorerne. Tilnærmelsesvis udgør altså reflektionsfaktoren r uafhængigt af kobletilstanden af den omkoblede komponent derefter stadig omtrent 1 i overensstemmelse med

$$r = (R - Z)/(R + Z) \approx 1 - 2Z/R \approx 1,$$

således at refleksionsfaktoren r_1 i den første kobletilstand for den omkoblende komponent nu kun adskiller sig ganske lidt fra refleksionsfaktoren r_2 i den anden kobletilstand for den omkoblende komponent, hvorved da også $\Delta r \approx 0$. Der frembringes altså da ved at omkoble komponenten praktisk talt ingen forstyrrelsesspændinger mere, eller de af den omkoblende komponent frembragte forstyrrelsesspændinger er så små, at de i almindelighed ikke mere forstyrrer andre elektroniske komponenter, som ligeledes er tilsluttet over jævnstrømsforsyningsbåndlederne 3,4 til jævnstrømsforsyningen, hvis de kendte hjælpeforanstaltninger, nemlig at anbringe bestemte tværkondensatorer af meget høj kapacitet til fjernelse af sådanne forstyrrelsesspændinger, ikke er anvendt. Foranstaltningen ifølge opfindelsen består altså i at gøre refleksionsfaktorerne for de på den flade komponentgruppe anbragte omkoblende komponenter praktisk talt uafhængige af kobletilstanden for disse omkoblende komponenter, idet bølgemodstanden af jævnstrømsforsyningsbølgelederen ved hjælp af ekstrakondensatorerne gøres så lille som muligt, fordi der da ved omkoblingen praktisk taget ikke mere opstår forstyrrelsesspændinger, altså at de slet ikke bagefter hverken ved stedet for deres opståen eller i nærheden af komponentgruppernes tilslutninger skal undertrykkes. Men samtidig bliver grænsefrekvensen af lavpasfiltrene, som danner båndlederne, ved foranstaltninger ifølge opfindelsen yderligere gjort så stor, at resterende, opståede forstyrrelsesspændingsenergi ikke oplagres lokalt i sådanne lavpasfiltre og således kan forstyrre ved siden af anbragte komponenter, hvilket principielt er opnået, uden at man må anbringe dyre kortslutningsdannende tværkondensatorer af meget høj kapacitet. Ekstrakondensatorerne, som ifølge opfindelsen skal anbringes, kan nemlig udvise langt mindre kapaciteter.

Hvis der kun anbringes en enkelt ekstrakondensator, som formindsker bølgemodstanden, kan denne placeres i komponentgruppens midte, hvorved dens kapacitet kan være særlig lille.

Den eller de ekstra kondensatorer kan fordelagtigt også anbringes bagefter i komponentgrupper, som har båndledere til jævnstrømsforsyningen.

Bølgemodstandsformindskelsens art ifølge opfindelsen tillader derudover på en fordelagtig måde tillige at anvende de kendte hjælpeforanstaltninger, nemlig bestemte tværkondensatorer 10 af meget høj kapacitet i området for komponentgruppens tilslutninger 6 og/eller ved jævnstrømsforsyningsindgangene for komponenterne, hvis dette i særlige tilfælde skulle vise sig nødvendigt. På grund af den i sammenligningen med kendte komponentgrupper meget mindre forstyrrelsesspændingsamplitude i komponentgruppen ifølge opfindelsen kan kapaciteten af disse tværkondensatorer gøres relativt lille.

Ved en videreudvikling af komponentgruppen ifølge opfindelsen sørges for, at modstanden mellem jævnstrømsforsyningsindgangene af elektroniske komponenter, som skal omkobles, f.eks. 16, uafhængigt af deres kobletilstand er gjort væsentlig meget større end bølgemodstanden af de af ekstrakondensatorerne shuntede båndledere. Man kan til dette formål fremstille den koblende komponent, f.eks. i MOS-teknik, hvorved den i det mindste sædvanligvis selv i den ledende tilstand har en meget høj modstand, således at komponentens jævnstrømsforsyningsindgangsmodstand selv i den lavohmske tilstand af denne komponentindgang på en fordelagtig måde er særlig stor i forhold til bølgemodstanden for båndlederne. Forholdet mellem jævnstrømsforsyningsindgangsmodstande i denne lavohmske tilstand på den ene side og bølgemodstanden af jævnstrømsforsyningsbåndlederne på den anden side kan så uden vanskeligheder meget langt overskride faktoren 100, således at amplituden af de i den omkoblede komponent frembragte forstyrrelsesspændinger højst udgør flere promille af den på tilslutningerne indførte jævnstrømsforsynings-spænding. Forstyrrelsesspændingsamplituden er på grund af den nu særligt lille refleksionsfaktorændring Δr specielt lille. En sådan forstyrrelsesspændingsamplitude er i de fleste tilfælde selv da uskadelig, hvis et stort antal af på den samme komponentgruppe anbragt omkoblede komponenter samtidigt omkobles således, at de enkelte af disse frembragte forstyrrelsesspændinger overlejres med samme retning. Selv da vil det kun i særtilfælde være nødvendigt at anvende de kendte hjælpeforanstaltninger, nemlig de bestemte tværkondensatorer, for at undertrykke forstyrrelsesspændingernes virkninger.

Ved at udforme komponentgruppen ifølge opfindelsen er det som allerede omtalt almindeligvis ikke nødvendigt at indføre en ohmsk længdemodstand mellem tilslutningerne til tilføringen af jævnstrømsforsyningen på den ene side og båndlederne på den anden side, for at opnå en efterfølgende absorption af de optrædende forstyrrelsesspændinger i overensstemmelse med de i "Elektronische Rechenanlagen" 10 angivne anbefalinger.

Til yderligere forbedring af konstansen af jævnstrømsforsyningen kan der på komponentgruppen ca. i området for tilslutningerne 6 anvendes en enkelt eller flere tværkondensatorer af meget høj kapacitet, som i høj grad formindsker jævnspændingens svingninger.

Desuden kan der også indføres den ved de kendte hjælpeforanstaltninger anvendte længdemodstand i håndlederne 3, 4 til absorptionen af forstyrrelsesspændinger.

Ved det i figurerne viste udførelseseksempel bevirker tværkondensatoren 10 af høj kapacitet, at spændingssvingninger i batteriet eller på tilslutningerne

6, over hvilke komponentgruppen jævnstrømsforsyning tilføres, i høj grad kan udlignes, selv hvis der af andre på det samme batteri tilsluttede komponentgrupper skulle blive fremkaldt visse svingninger i disse jævnstrømsforsynings-spændinger. Samtidig kan det ved hjælp af tværkondensatoren 10, som repræsenterer en kortslutning for forstyrrelsesspændinger, tilstræbes, at de i komponentgruppen ifølge opfindelsen frembragte forstyrrelsesspændinger over tilslutningerne 6 ikke mere virker forstyrrende på andre til samme batteri tilsluttede komponentgrupper. En der yderligere anvendt, i figurerne ikke vist længdemodstand ville der altså tjene til forstyrrelsesspændingernes absorbering.

Ved videre udvikling af det udførelseseksempel, som har tværkondensatoren, f.eks. 10, kan i stedet for den nævnte længdemodstand den indre modstand 11 af denne tværkondensator 10 vælges eller justeres således ved hjælp af yderligere foranstaltninger, at denne indre modstand 11 tilpasses bølgemodstanden af bandlederne 3, 4 til en efterfølgende absorption af opståede forstyrrelsesspændinger. Ved dette udførelseseksempel er altså undgået, at der i bandlederne 3, 4 indføres de nævnte længdemodstande, som nemlig ved sådanne komponentgrupper ofte ikke blot medfører visse fremstillingstekniske vanskeligheder, men også derudover hyppigt forårsager høje jævnstrøms-effekttab som følge af jævnstrømmene fra jævnstrømsforsyningen, især på grund af opvarmningen. På den indre modstand 11 af tværkondensatoren optræder imidlertid ingen jævnstrømsforsynings-effekttab, fordi der i den pågældende indre modstand kun absorberes forstyrrelsesspændinger, men ikke går jævnstrømme fra jævnstrømsforsyningen. Da den indre modstand 11 af tværkondensatoren af meget høj kapacitet ofte er stærkere frekvensafhængig, er det hensigtsmæssigt at være opmærksom på, at tilpasningen af denne indre modstand 11 til den i almindelighed frekvensafhængige bølgemodstand af bandlederne 3, 4 i det mindste i området for de i henhold til Fourier-analysen energirigt frembragte frekvenskomponenter af forstyrrelsesspændinger er så god som muligt.

Ved en anden videreudvikling er der på den ende af bandlederne 3, 4, som ligger over for komponentgruppens tilslutninger 6, en eller flere sådanne tværkondensatorer 8 af meget høj kapacitet, evt. også med til den der givne bølgemodstand af bandlederne tilpassede indre modstande 9, for også der at fjerne jævnspændingens svingninger, eller der at absorbere sådanne forstyrrelsesspændingsbølger, som først løber til denne ende af bandlederne 3, 4 ved tilpasningen af de indre modstande 9.

Ved en videreudvikling af opfindelsen findes der i komponentgruppen flere, ved hjælp af ekstrakondensatorer shuntede bandledere til jævnstrømsforsyning, i stedet for kun en enkelt bandleder 3, 4. Et sådant udførelseseksempel af denne

videreudvikling er vist punkteret i fig. 2. Der findes så at sige to forskellige, med hinanden parallelt anbragte båndledere 3, strækkende sig fra tilslutningerne 6 til den ende af komponentgruppen, som ligger over for disse tilslutninger. De to båndledere 3 er ved det i fig. 2 viste udførelseseksempel desuden maskeforbundet, idet de nemlig inden for komponentgruppen er ledende forbundet med hinanden såvel i området for tilslutningerne 6 som i området for den overfor liggende ende af komponentgruppen.

Ved at der i komponentgruppen findes flere, ved hjælp af ekstrakondensatorer shuntede båndledere til jævnstrømsforsyningen, kan mellemrummene mellem båndlederne i disse båndlederes plan medudnyttes til andre formål, f.eks. til tilførsel af en yderligere jævnstrømsforsyning med afvigende potentialer. Ved hjælp af den nævnte maskeforbindelse af båndlederne opnås, at spændingsforskellen mellem de forskellige, med hinanden maskeforbundne båndledere effektivt kan fjernes langs deres samlede længde, eller at opvarmningen af de forskellige båndledere over den samlede komponentgruppe fordeles jævner end dette oftest er tilfældet uden maskeforbindelse.

Ved en videreudvikling af opfindelsen er der truffet den foranstaltning, at afstandene, f.eks. 12, mellem ved siden af hinanden liggende ekstrakondensatorer samt afstandene, f.eks. 13, mellem kanten af båndlederne 3, 4 og nærliggende ekstrakondensatorer er gjort betydelig mindre, f.eks. 20 %, end den teoretiske længde, over hvilken forstyrrelsesspændingen ville løbe langs de af ekstrakondensatorer shuntede båndledere under kobleprocessen for komponenten, der skal omkoble, hvis disse shuntede båndledere var tilstrækkeligt lange til dette. Varer kobleprocessen altså 5 nanosek., ville forstyrrelsesspændingen under denne varighed af kobleprocessen på de af ekstrakondensatorerne shuntede båndledere gennemløbe en bestemt teoretisk længde, hvis disse båndledere var tilstrækkeligt lange hertil. Denne teoretiske længde, over hvilken forstyrrelsesspændingen ville udbrede sig under kobleprocessen af den koblende komponent, skal altså være betydeligt større end afstanden mellem to ved siden af hinanden liggende ekstrakondensatorer 7 og også betydeligt større end afstanden fra ethvert punkt af båndledernes kant til den nærmeste ekstrakondensator. Undersøgelser viser, at amplituderne af forstyrrelsesspændingerne da bliver endnu mindre, end hvis denne særlige dimensionering endnu ikke var anvendt. Undersøgelserne viste derudover, at forstyrrelsesspændingerne kunne gøres endnu mindre, hvis ikke kun afstanden 12 mellem ved siden af hinanden anbragte ekstrakondensatorer 7, men den samlede længde af båndlederne 3, 4 inden for komponentgruppen gøres betydeligt mindre

end denne teoretiske længde.

Ved det i fig. 1 og 2 viste udførelseseksempel drejer det sig ganske vist om en meget lidt pladskrævende flad flerlags-komponentgruppe, i hvilken der findes de fladeformede båndledere i to ledende naboflader. En sådan udførelsesform er desuden meget enkel at fremstille. Især kan den indbyrdes afstand mellem båndlederne 3, 4 let gøres relativt lille, f.eks. udgøre 0,2 mm og mindre, således at båndlederne 3, 4's bølgemodstand også derved kan formindskes fordelagtigt. Komponentgruppen ifølge opfindelsen og dens videreudviklinger kan dog også udføres på en anden måde, f.eks. kan den være en indskydningsenhed af vilkårlig udvendig form.

Det foreslås endvidere, at den i jævnstrømsforsyningsindgangen optrædende jævnstrøm til den på komponentgruppen anbragte omkoblelige komponent er i det mindste i høj grad afhængig af denne komponents kobletilstand. Dette forklares nærmere under henvisning til fig. 3.

Denne foranstaltning består altså der i, at jævnstrømmen på jævnstrømsforsyningsindgangen af den omkoblelige komponent 16, f.eks. en port eller en flip-flop, er uafhængig af denne komponent vedvarende kobletilstand, eller i det mindste i høj grad uafhængig derfra, se fig. 3. Derved optræder på jævnstrømsforsyningsledningerne 3, 4 i komponentgruppen ved omkobling af komponenten 16 ingen eller i det mindste ingen væsentlige belastningsændringer. De ved sådanne belastningsændringer bevirkede forstyrrelser, som særligt er ubehagelige ved meget hurtige overgange fra komponentgruppens ene kobletilstand i dens anden kobletilstand, bliver her altså i vid udstrækning undgået, da jævnstrømsforbruget i hver tilstand er lige stort, så at en sikker funktion af alle på komponentgruppen anbragte komponenter 16 i vid udstrækning er sikret også ved meget høje koblefrekvenser eller meget hurtige overgange mellem komponenternes forskellige kobletilstande. Her er altså den statiske jævnstrømsforsynings-indgangsmodstand for den eller de omkoblede komponenter 16 normalt uafhængig af kobletilstanden.

Hvis alle komponentgruppens komponenter udformes på denne måde, er komponentgruppens forstyrrelsessikkerhed særlig stor.

Det er især fordelagtigt, hvis desuden indgangsmodstanden af de pågældende komponenter 16 er størst mulig i sammenligning med bølgemodstande af jævnstrømsforsyningsledningerne 3, 4 i komponentgruppen, fordi tabseffekterne synker, men fremfor alt også fordi derefter ubetydelige ændringer af den til den pågældende komponent i de forskellige kobletilstande nødvendige jævnstrøm er forubetydelig til, at disse ændringer kan frembringe større forstyrrelser på jævnstrømsforsyningsledningerne. Især de allerede nævnte C-MOS-komponenter egner sig til disse videregående foranstaltninger.

For så vidt der under kobleprocessen trods foranstaltningen ifølge opfindelsen endnu er overlejret kortvarige, stærke, f.eks. som vist i fig. 4 udformede spidser på jævnstrømmen ved jævnstrømsforsyningsindgangen af komponenten 16, især som følge af ledningskapacitetens ladningsændring ved C-MOS-komponenter er selve kobleprocessen for øvrigt normalt det eneste tidspunkt, ved hvilket jævnstrømseffekten endnu udviser betydelig størrelse, hvorimod disse komponenter praktisk talt overhovedet ikke mere optager jævnstrømsforsyningseffekt, kan der i nødstilfælde yderligere anbringes en lille kapacitet på indgangen af denne komponent 16, som i det mindste i vid udstrækning undertrykker de ved kobleprocessen på jævnstrømsforsyningsindgangen optrædende potentialspring praktisk talt ved deres optrædelsessted. Hertil egner sig tværkondensatorer med meget lille kapacitet, f.eks. 10 eller 100 pF, som har et meget ringe pladsbehov. Derefter er ikke kun den statiske, men også den dynamiske indgangsmodstand for komponentjævnstrømsforsyningen i vid udstrækning uafhængig af kobletilstanden.

P A T E N T K R A V

1. Elektronisk komponentgruppe, navnlig en flad komponentgruppe til telefonformidlingsanlæg, med undertrykkelse af forstyrrelser, der er fremkaldt ved koblingsprocesser i elektroniske komponenter (16), der indgår i gruppen, hvor jævnstrømsforsyningen af komponenterne sker over parallelle, i forskellige planer liggende, flade båndledere (3,4), der tjener til tilledning og bortledning af strøm, og hvis indbyrdes afstand er meget mindre end deres bredde, og som er shuntet af en eller af flere over båndlederlængden fordelte ekstrakondensatorer (7), hvorved der dannes lavpasfiltre af første art, som består af den ved et vilkårligt båndlederrandpunkt nærmest liggende ekstrakondensator og den mellem denne kondensator og båndlederrandpunktet liggende del af båndlederne, og, hvis der findes flere ekstrakondensatorer, lavpasfiltre af anden art, som består af to nabo-ekstrakondensatorer og den mellem disse beliggende del af båndlederne, k e n d e t e g n e t ved, at kapaciteten af ekstrakondensatorerne (7) og den pågældende afstand (13) fra båndledernes (3,4) randpunkter til den nærmest liggende ekstrakondensator samt, hvis der findes flere ekstrakondensatorer, den indbyrdes afstand mellem nabo-ekstrakondensatorer er så lille, at lavpasfiltrene af første art og de eventuelt tilstedeværende lavpasfiltre af anden art alle har en grænsefrekvens, der er større end den største frekvens af de energirigt frembragte, forstyrrende spændinger på båndlederne (3,4), der frembringes i disse ved omkobling af de elektroniske komponenter (16), der jævnstrømsforsynes over båndlederne.

2. Komponentgruppe ifølge krav 1, k e n d e t e g n e t ved, at modstanden mellem jævnspændingsforsyningsindgangene til de elektriske komponenter (16), som skal omkobles, uafhængigt af deres kobletilstand er gjort meget større end bølgemodstanden af de af ekstrakondensatorerne (7) shuntede båndledere (3,4).

3. Komponentgruppe ifølge et af de forudgående krav, k e n d e t e g n e t ved, at tilslutningerne (6) for jævnstrømsforsyningen er galvanisk forbundet med båndlederne (3,4).

4. Komponentgruppe ifølge et eller flere af de forudgående krav, k e n d e t e g n e t ved, at i området for tilslutningerne (6) for komponentgruppen er båndlederne (3,4) shuntet ved hjælp af en eller flere tværkondensatorer (10) med i forhold til ekstrakondensatorerne (7) meget høj kapacitet (1 μ F).

5. Komponentgruppe ifølge krav 4, k e n d e t e g n e t ved, at de indre modstande (11) af tværkondensatorerne (10) er tilpasset den i området for tilslutningerne (6) optrædende bølgemodstand af de ved hjælp af ekstrakondensatorerne (7) shuntede båndledere (3,4).

6. Komponentgruppe ifølge et af de forudgående krav, k e n d e t e g n e t ved, at båndlederne (3,4) ved den ende, der er modsat tilslut-

ningerne (6) for komponentgruppen er shuntet ved hjælp af en eller flere tværkondensatorer (8) med i forhold til ekstrakondensatorerne meget høj kapacitet.

7. Komponentgruppe ifølge krav 6, k e n d e t e g n e t ved, at de indre modstande (9) af disse tværkondensatorer (8) er tilpasset den der givne bølgeomstand af de ved hjælp af ekstrakondensatorerne (7) shuntede båndledere (3,4).

8. Komponentgruppe ifølge et af de forudgående krav, k e n d e t e g n e t ved, at der i denne findes flere, ved hjælp af ekstrakondensatorer shuntede båndledere til jævnstrømsforsyning.

9. Komponentgruppe ifølge krav 8, k e n d e t e g n e t ved, at flere til samme spænding forbundne båndledere (3,4) flere steder over deres længde er galvanisk forbundet med hinanden, fig. 2.

10. Komponentgruppe ifølge et af de forudgående krav, k e n d e t e g n e t ved, at den indbyrdes afstand (12) mellem ved siden af hinanden liggende ekstrakondensatorer (7) og afstandene fra båndledernes (3,4) kant til den nærmest liggende tværkondensator (7) er betydelig mindre (20%) end det teoretiske stykke, som forstyrrelsesspændingen løber langs de ved hjælp af ekstrakondensatorer shuntede båndledere (3,4) under kobleprocessen (5 nanosek.) i den omkoblede komponent.

11. Komponentgruppe ifølge et af de forudgående krav, k e n d e t e g n e t ved, at den er en flad flerlags-komponentgruppe.

12. Komponentgruppe ifølge et af de forudgående krav, k e n d e t e g n e t ved,, at båndledernes(3,4) indbyrdes afstand er gjort lille (0,2 mm) i forhold til båndledernes afstand fra signalledninger (2).

13. Komponentgruppe ifølge et af de forudgående krav, k e n d e t e g n e t ved, at bølgeomstanden af båndlederne (3,4) er mindre end 0,1 ohm for de forstyrrende, energirigt frembragte frekvenskomponenter af de ved omkobling af komponenten frembragte forstyrrelsesspændinger.

Fremdragne publikationer:

USA patenter nr. 3519959, 3680005.

Fig. 1

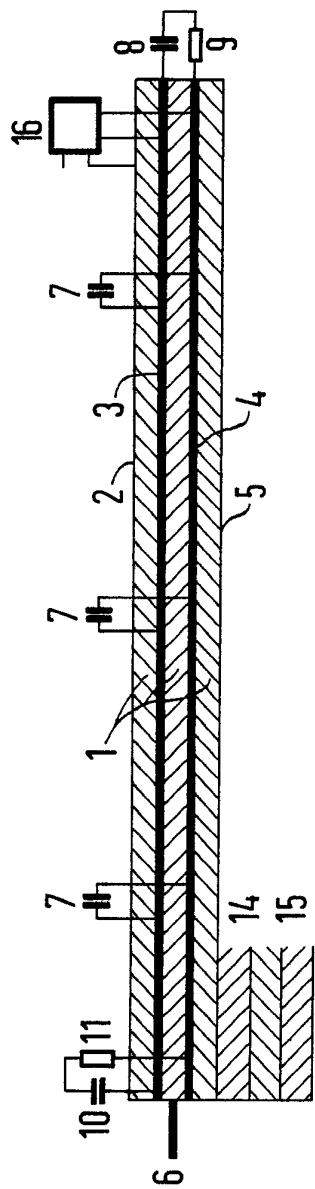


Fig. 2

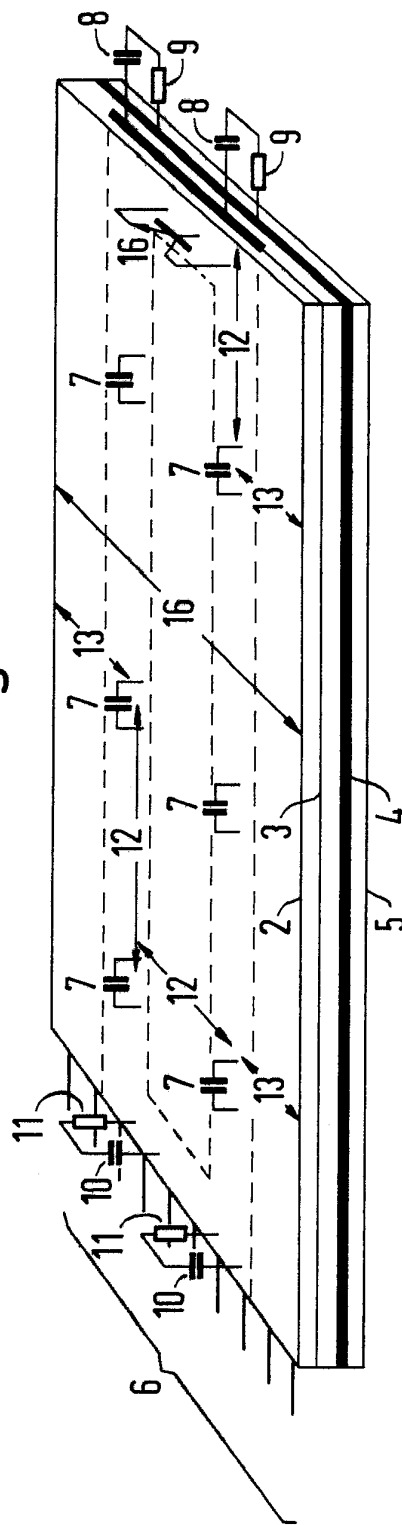


Fig.3

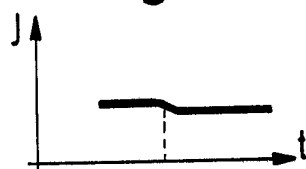


Fig.4

