



(12) 实用新型专利

(10) 授权公告号 CN 202063581 U

(45) 授权公告日 2011. 12. 07

(21) 申请号 201120097933. 9

(22) 申请日 2011. 04. 07

(73) 专利权人 沙洋武汉富泰革基布有限公司

地址 431800 湖北省荆门市沙阳县汉津大道
97 号

专利权人 北京富泰革基布股份有限公司

(72) 发明人 侯春雷

(74) 专利代理机构 荆门市首创专利事务所

42107

代理人 裴作平

(51) Int. Cl.

B65H 18/08 (2006. 01)

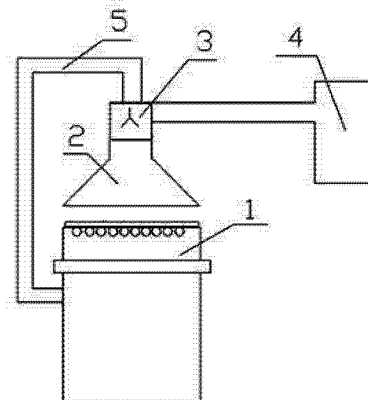
权利要求书 1 页 说明书 1 页 附图 1 页

(54) 实用新型名称

一种带吸尘装置的卷布机

(57) 摘要

一种带吸尘装置的卷布机, 它包括卷布机 (1), 其特征在于它还有吸尘装置, 吸尘装置由吸尘罩 (2)、风机 (3)、袋式除尘器 (4) 和安装架 5 构成, 吸尘罩 (2) 的出风口与袋式除尘器 (4) 相通, 吸尘罩 (2) 通过安装架 (5) 安装在卷布机 (1) 的机架上。优点是: 由于在卷布机上加设了吸尘装置, 吸尘装置可将卷布机工作中产生的灰尘吸收, 并通过袋式除尘器除尘。保证了车间的工作环境不被污染, 有利工作人员的身体健康, 同时也不会污染大气空气。



1. 一种带吸尘装置的卷布机,它包括卷布机(1),其特征在于它还有吸尘装置,吸尘装置由吸尘罩(2)、风机(3)、袋式除尘器(4)和安装架5构成,吸尘罩(2)的出风口与袋式除尘器(4)相通,吸尘罩(2)通过安装架(5)安装在卷布机(1)的机架上。

一种带吸尘装置的卷布机

技术领域

[0001] 本实用新型涉及卷布机领域，具体涉及带吸尘装置的卷布机。

背景技术

[0002] 目前，在革基布生产过程中，需要通过卷布机将布料卷成筒状，在卷布机卷布过程中，会产生大量的灰尘，对车间的工作环境造成污染，对工作人员的身体也有很大影响。

实用新型内容

[0003] 本实用新型的目的就是针对在革基布生产过程中，需要通过卷布机将布料卷成筒状，在卷布机卷布过程中，会产生大量的灰尘，对车间的工作环境造成污染，对工作人员的身体也有很大影响之不足，而提供一种带吸尘罩的卷布机。

[0004] 本实用新型包括卷布机，它还有吸尘装置，吸尘装置由吸尘罩、风机、袋式除尘器和安装架构成，吸尘罩的出风口与袋式除尘器相通，吸尘罩通过安装架安装在卷布机的机架上。

[0005] 本实用新型的优点是：由于在卷布机上加设了吸尘装置，吸尘装置可将卷布机工作中产生的灰尘吸收，并通过袋式除尘器除尘。保证了车间的工作环境不被污染，有利工作人员的身体健康，同时也不会污染大气空气。

附图说明

[0006] 附图 1 为本实用新型结构示意图。

具体实施方式

[0007] 如图 1 所示，本实用新型包括卷布机 1，它还有吸尘装置，吸尘装置由吸尘罩 2、风机 3、袋式除尘器 4 和安装架 5 构成，吸尘罩 2 的出风口与袋式除尘器 4 相通，吸尘罩 2 通过安装架 5 安装在卷布机 1 的机架上。

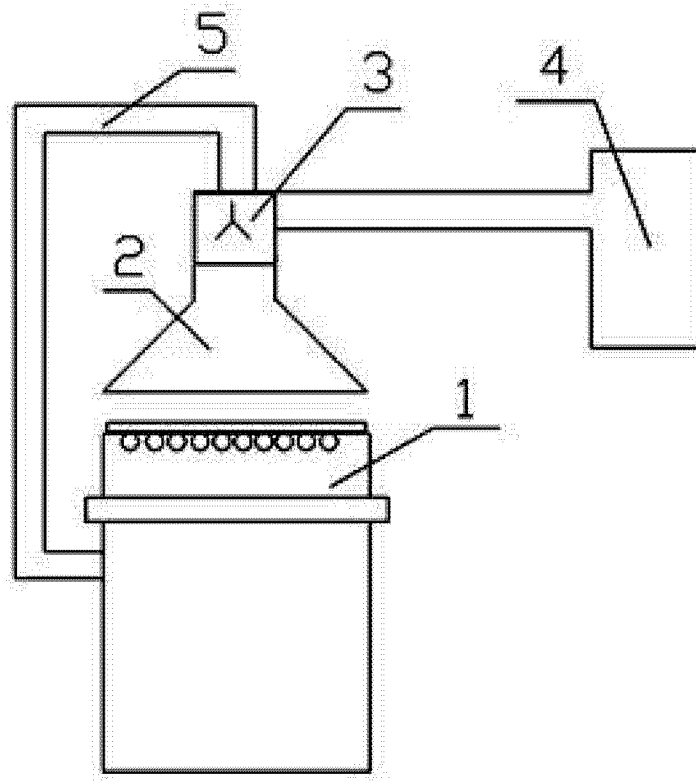


图 1