



# (12) 发明专利申请

(10) 申请公布号 CN 103211407 A

(43) 申请公布日 2013. 07. 24

(21) 申请号 201310154401. 8

(22) 申请日 2013. 04. 28

(71) 申请人 江苏酷太厨房用品有限公司  
地址 213125 江苏省常州市新北区薛家镇瀛平路 66 号

(72) 发明人 徐卓立

(74) 专利代理机构 南京知识律师事务所 32207  
代理人 高桂珍

(51) Int. Cl.  
A47B 77/16 (2006. 01)

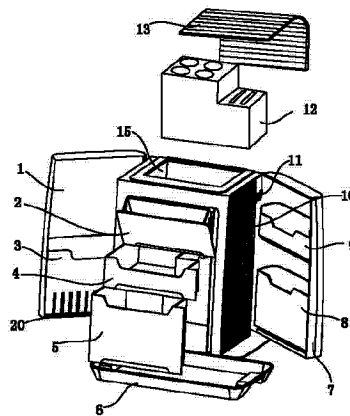
权利要求书1页 说明书4页 附图4页

## (54) 发明名称

一种封闭式烹饪工具箱

## (57) 摘要

本发明公开了一种封闭式烹饪工具箱,属于厨房用品领域。本发明包括左门、右门和主体,左门和右门分别活动连接在主体的两侧,还包括调料架、第一储物盒、上层抽屉、底层抽屉、底托、第二储物盒、第三储物盒、第一悬挂板、置物座、拉帘门和第二悬挂板;置物座位于主体顶端的内侧,拉帘门位于置物座的上方并活动连接在主体上,调料架、上层抽屉和底层抽屉从上而下依次放置并分别与主体滑动连接,第一悬挂板和第二悬挂板分别固连在主体的两侧,第一储物盒滑动连接在左门上,第二储物盒和第三储物盒滑动连接在右门上。本发明将烹饪时使用率高的用具和调料等收纳于一个工具箱中,空间利用率高,方便取用,结构设计巧妙,易清洁。



1. 一种封闭式烹饪工具箱,包括左门(1)、右门(7)和主体(15),其特征在于:还包括调料架(2)、第一储物盒(3)、上层抽屉(4)、底层抽屉(5)、底托(6)、第二储物盒(8)、第三储物盒(9)、第一悬挂板(10)、右挂钩(11)、置物座(12)、拉帘门(13)、左挂钩(14)、第二悬挂板(16)、弹簧(17)、齿轮(18)、透气孔(19)和滴水槽(20),其中:

所述的置物座(12)位于主体(15)顶端的内侧,所述的主体(15)顶端设置有凹槽,该凹槽的内壁上设有三个垂直方向的导向块,所述的置物座(12)的侧壁上设置有导滑槽,上述的导向块分别与上述的导滑槽滑动连接,所述的置物座(12)底部开设有四个凹槽,该凹槽内各设置有一弹簧(17);所述的置物座(12)侧壁上固连有一个垂直方向的齿条,该齿条与齿轮(18)相配合,所述的置物座(12)为阶梯结构,该阶梯结构包括上阶面和下阶面,所述的上阶面上设有四个圆形容纳腔,所述的下阶面上设有两个矩形凹槽,所述的置物座(12)上设有拉帘门(13),该拉帘门(13)活动连接在主体(15)上;

所述的调料架(2)、上层抽屉(4)和底层抽屉(5)从上而下依次放置并分别与主体(15)滑动连接,所述的调料架(2)两侧对称设置有凸起筋,上述的凸起筋与主体(15)内壁上对应设置的导向槽相匹配,所述的第一悬挂板(10)固连在主体(15)的右侧,所述的第二悬挂板(16)固连在主体(15)的左侧,所述的第一悬挂板(10)和第二悬挂板(16)均开设有悬挂孔,所述的右挂钩(11)和左挂钩(14)均设有与上述悬挂孔相配合的卡扣,上述的右挂钩(11)与第一悬挂板(10)相卡接,上述的左挂钩(14)与第二悬挂板(16)相卡接,所述的主体(15)底部固定有一块薄板,该薄板与底托(6)相固连;

所述的左门(1)活动连接在主体(15)的左侧,所述的右门(7)活动连接在主体(15)的右侧,所述的左门(1)的内侧壁上设有导向块,该导向块与设置在第一储物盒(3)对应位置上的导向槽滑动连接,所述的右门(7)的内侧壁上沿垂直方向设有两个导向块,上述的两个导向块分别与设置在第二储物盒(8)、第三储物盒(9)上的导向槽滑动连接,所述的第一储物盒(3)、第二储物盒(8)和第三储物盒(9)靠近底面的边缘部位均设有滴水槽(20),上述的第一储物盒(3)、第二储物盒(8)和第三储物盒(9)的上端面均设有开口。

2. 根据权利要求1所述的一种封闭式烹饪工具箱,其特征在于:所述的左门(1)、右门(7)与主体(15)的连接方式为合页连接或滑动连接。

3. 根据权利要求1所述的一种封闭式烹饪工具箱,其特征在于:所述的第一储物盒(3)、第二储物盒(8)和第三储物盒(9)上开设的滴水槽(20)平行等距分布。

4. 根据权利要求1或2所述的一种封闭式烹饪工具箱,其特征在于:所述的左门(1)、右门(7)和主体(15)后侧均开设有透气孔(19)。

5. 根据权利要求4所述的一种封闭式烹饪工具箱,其特征在于:所述的拉帘门(13)为折叠式门,该拉帘门(13)滑动连接在主体(15)的顶端后侧。

## 一种封闭式烹饪工具箱

### 技术领域

[0001] 本发明涉及一种厨房用具,更具体地说,涉及一种封闭式烹饪工具箱。

### 背景技术

[0002] 随着经济的迅速发展和生活水平的不断提高,人们对住房的装修设计,以及家居用品的美观实用也愈加重视,其中,烹饪工具箱就是一种很重要的厨房用品,可以放置各种烹饪食物所需要的调味料、器皿和工具,摆放整洁,取用方便,使厨房不会因为物品的无序放置而显得凌乱。市面上现有的一些工具架,通常是在金属底板的两端开设孔,并在金属底板的两端垂直设置有两根相对平行的凸台,且用不锈钢杆将两根凸台连接在一起,不锈钢杆平行于底板,在不锈钢杆上设有挂钩,将工具架做成墙壁悬挂式;或者将不锈钢丝焊接盒装,使每根内部钢丝之间有一定的间距,并将其放置于厨房台面上,虽然这种工具架结构简单,但放置种类过少,取用不够方便,安全系数较低。

[0003] 通过检索,中国专利号 ZL200620117358.3,授权公告日为 2007 年 5 月 18 日,发明创造名称为:多功能调味料组合柜,该申请案涉及一种多功能调味料组合柜,它是由上柜体及下柜体组成,上柜体为密闭的分体组合体,下柜体为相互隔离的单格体,单格体内设有推拉方便的小抽屉,抽屉内可放置干调味品。上分体可存放液体调味品,本发明有 PE 食品级塑料注塑而成,该产品耐酸碱,无任何毒副作用,密闭性好,减少污染并可保持厨房的卫生整洁。该申请案能防止物品的质变,并减少厨房内的杂乱无序现象,但其功能较单一,空间利用率低,取用麻烦,不能更好的提高人们的生活品质。

### 发明内容

#### [0004] 1. 发明要解决的技术问题

本发明的目的在于克服现有技术中烹饪工具箱功能较单一,空间利用率低,取用不便的不足,提供了一种封闭式烹饪工具箱,本发明将烹饪时使用频率高的器皿、工具、调味品等均收纳于工具箱之中,结构设计巧妙,空间利用率高,易清洁,取物方便。

#### [0005] 2. 技术方案

为达到上述目的,本发明提供的技术方案为:

本发明的一种封闭式烹饪工具箱,包括左门、右门和主体,还包括调料架、第一储物盒、上层抽屉、底层抽屉、底托、第二储物盒、第三储物盒、第一悬挂板、右挂钩、置物座、拉帘门、左挂钩、第二悬挂板、弹簧、齿轮、透气孔和滴水槽,其中:

所述的置物座位于主体顶端的内侧,所述的主体顶端设置有凹槽,该凹槽的内壁上设有三个竖直方向的导向块,所述的置物座的侧壁上设置有导滑槽,上述的导向块分别与上述的导滑槽滑动连接,所述的置物座底部开设有四个凹槽,该凹槽内各设置有一弹簧;所述的置物座侧壁上固连有一个竖直方向的齿条,该齿条与齿轮相配合,所述的置物座为阶梯结构,该阶梯结构包括上阶面和下阶面,所述的上阶面上设有四个圆形容纳腔,所述的下阶面上设有两个矩形凹槽,所述的置物座上设有拉帘门,该拉帘门活动连接在主体上;

所述的调料架、上层抽屉和底层抽屉从上而下依次放置并分别与主体滑动连接,所述的调料架两侧对称设置有凸起筋,上述的凸起筋与主体内壁上对应设置的导向槽相匹配,所述的第一悬挂板固连在主体的右侧,所述的第二悬挂板固连在主体的左侧,所述的第一悬挂板和第二悬挂板均开设有悬挂孔,所述的右挂钩和左挂钩均设有与上述悬挂孔相配合的卡扣,上述的右挂钩与第一悬挂板相卡接,上述的左挂钩与第二悬挂板相卡接,所述的主体底部固定有一块薄板,该薄板与底托相固连;

所述的左门活动连接在主体的左侧,所述的右门活动连接在主体的右侧,所述的左门的内侧壁上设有导向块,该导向块与设置在第一储物盒对应位置上的导向槽滑动连接,所述的右门的内侧壁上沿竖直方向设置有两个导向块,上述的两个导向块分别与设置在第二储物盒、第三储物盒上的导向槽滑动连接,所述的第一储物盒、第二储物盒和第三储物盒靠近底面的边缘部位均设有滴水槽,上述的第一储物盒、第二储物盒和第三储物盒的上端面均设有开口。

[0006] 更进一步地,所述的左门、右门与主体的连接方式为合页连接或滑动连接。

[0007] 更进一步地,所述的第一储物盒、第二储物盒和第三储物盒上开设的滴水槽平行等距分布。

[0008] 更进一步地,所述的左门、右门和主体后侧均开设有透气孔。

[0009] 更进一步地,所述的拉帘门为折叠式门,该拉帘门滑动连接在主体的顶端后侧。

[0010] 3. 有益效果

采用本发明提供的技术方案,与已有的公知技术相比,具有如下显著效果:

(1) 本发明的一种封闭式烹饪工具箱,其调料架、上层抽屉和底层抽屉从上而下依次放置并与主体滑动连接,易开关,方便取物,节省不必要的时间,提高烹饪质量。

[0011] (2) 本发明的一种封闭式烹饪工具箱,通过弹簧以及齿轮齿条的配合,实现置物座的升降,取用调料更安全方便。

[0012] (3) 本发明的一种封闭式烹饪工具箱,其第一悬挂板和第二悬挂板上均开设悬挂孔,右挂钩和左挂钩上均设有与上述悬挂孔匹配的卡扣,挂钩可卡接在悬挂板的任意悬挂孔中,并悬挂各种烹饪所需的工具及刀具,使用灵活,且空间利用率高。

[0013] (4) 本发明的一种封闭式烹饪工具箱,其第一储物盒、第二储物盒和第三储物盒靠近底面的边缘部位均设有滴水槽,左门、右门和主体的后侧均设有透气孔,所以能较好的保持所放物品的通风、干燥和卫生,使用健康。

[0014] (5) 本发明的一种封闭式烹饪工具箱,将拉帘门滑动连接在主体的顶端后侧,不仅可以节约其内部空间,还能够摆放更多物品。

[0015] (6) 本发明的一种封闭式烹饪工具箱,其各部件均为可拆卸装置,结构设计巧妙合理,符合人们的使用习惯,方便该封闭式烹饪工具箱的清洗和整理。

## 附图说明

[0016] 图1为本发明的一种封闭式烹饪工具箱的结构示意图;

图2为本发明中第二储物盒、第三储物盒和右门的装配示意图;

图3为本发明的一种封闭式烹饪工具箱的拆分示意图;

图4为本发明中调味架和主体的装配示意图;

图 5 为本发明中左门、第一悬挂板和主体的装配示意图；

图 6 为本发明中第一悬挂板和右挂钩的装配示意图；

图 7 为本发明中置物座与主体的装配示意图；

示意图中的标号说明：

1、左门；2、调料架；3、第一储物盒；4、上层抽屉；5、底层抽屉；6、底托；7、右门；8、第二储物盒；9、第三储物盒；10、第一悬挂板；11、右挂钩；12、置物座；13、拉帘门；14、左挂钩；15、主体；16、第二悬挂板；17、弹簧；18、齿轮；19、透气孔；20、滴水槽。

## 具体实施方式

[0017] 为进一步了解本发明的内容，结合附图和实施例对本发明作详细描述。

### [0018] 实施例 1

结合图 1、图 3、图 6 和图 7，本实施例的一种封闭式烹饪工具箱，包括左门 1、右门 7 和主体 15，还包括调料架 2、第一储物盒 3、上层抽屉 4、底层抽屉 5、底托 6、第二储物盒 8、第三储物盒 9、第一悬挂板 10、右挂钩 11、置物座 12、拉帘门 13、左挂钩 14、第二悬挂板 16、弹簧 17、齿轮 18、透气孔 19 和滴水槽 20。

[0019] 本实施例中，置物座 12 位于主体 15 顶端的内侧，主体 15 顶端设置有凹槽，该凹槽的内壁上设有三个竖直方向的导向块，置物座 12 的侧壁上也设有三个导滑槽，上述的导向块分别与上述的导滑槽滑动连接，置物座 12 底部开设有四个凹槽，该凹槽内各设置有一弹簧 17；置物座 12 侧壁上固连有一个竖直方向的齿条，该齿条与齿轮 18 相配合，实现置物座 12 的升降，使取用调料更加安全可靠。本实施例中的置物座 12 为阶梯结构，该阶梯结构包括上阶面和下阶面，上阶面上设有四个圆形容纳腔，下阶面上设有两个矩形凹槽，置物座 12 上设有拉帘门 13，本实施例中的拉帘门 13 为折叠式门，该拉帘门 13 滑动连接在主体 15 的顶端后侧，能够节约内部空间，供容纳更多物品。

[0020] 本实施例中，调料架 2、上层抽屉 4 和底层抽屉 5 从上而下依次放置并分别与主体 15 滑动连接，调料架 2 两侧对称设置有凸起筋，上述的凸起筋与主体 15 内壁上对应设置的导向槽相匹配(如图 4 所示)，凸起筋可沿导向槽的轨迹滑动并实现调料架 2 的打开和闭合，取用物品更快捷方便。第一悬挂板 10 固连在主体 15 的右侧，第二悬挂板 16 固连在主体 15 的左侧，第一悬挂板 10 和第二悬挂板 16 均开设有悬挂孔，右挂钩 11 和左挂钩 14 均设有与上述悬挂孔相配合的卡扣，上述的右挂钩 11 与第一悬挂板 10 相卡接，左挂钩 14 与第二悬挂板 16 相卡接(如图 5、图 6 所示)，本实施例中的挂钩可卡接在任意悬挂孔中，用于悬挂各种烹饪所需的刀具，使用灵活简便，空间利用率高。主体 15 底部固定有一块薄板，该薄板与底托 6 相固连。

[0021] 本实施例的左门 1 通过合页连接在主体 15 的左侧，右门 7 通过合页连接在主体 15 的右侧，左门 1 的内侧壁上设有导向块，该导向块与设置在第一储物盒 3 对应位置上的导向槽滑动连接，右门 7 的内侧壁上沿竖直方向设有两个导向块，上述的两个导向块分别与设置在第二储物盒 8、第三储物盒 9 上的导向槽滑动连接(如图 2 所示)，第一储物盒 3、第二储物盒 8 和第三储物盒 9 靠近底面的边缘部位均设有平行等距分布的滴水槽 20，该滴水槽 20 有很好的沥水效果。上述的第一储物盒 3、第二储物盒 8 和第三储物盒 9 的上端面均设有开口；左门 1、右门 7 和主体 15 后侧均开设有透气孔 19，保证所放物品能够较好的通风和

干燥,使用更加健康。

[0022] 本实施例中的各组件均为可拆卸装置,结构设计的巧妙合理,符合人们的使用习惯,大大提高了空间利用率,便于清洗和整理。本发明的一种封闭式烹饪工具箱,可以直接摆放在厨房的台面上的任意地方,长时间不使用的時候可以收进橱柜的内柜中,使用时先打开左门 1 和右门 7,然后滑动打开调料架 2,放置烹饪所需的调料;将上层抽屉 4 和底层抽屉 5 拉开可放置压蒜器、开瓶器等常用工具;在第一储物盒 3、第二储物盒 8 和第三储物盒 9 中可放置筷子、勺子和调羹等餐具;在右挂钩 11 和左挂钩 14 上可悬挂砧板、打蛋器和刀具等常用工具;将拉帘门 13 滑动打开,按下置物座 12,齿条带动齿轮 18 向下运动一个齿位后与齿轮 18 脱离,实现置物座 12 的弹起,再次按下置物座 12 时,齿条向下运动与齿轮 18 啮合并固定,实现置物座 12 的复位,在其容纳腔中可放置调料瓶,在其矩形凹槽中可放置调料包;使用完后,关闭拉帘门 13、左门 1 和右门 7。

#### [0023] 实施例 2

本实施例的一种封闭式烹饪工具箱,与上述实施例 1 的结构基本相同,不同之处在于:左门 1 与主体 15、右门 7 与主体 15 的连接方式为滑动连接,这种连接方式使得左门 1 和右门 7 在打开状态时占用空间更少。

[0024] 以上示意性的对本发明及其实施方式进行了描述,该描述没有限制性,附图中所示的也只是本发明的实施方式之一,实际的结构并不局限于此。所以,如果本领域的普通技术人员受其启示,在不脱离本发明创造宗旨的情况下,不经创造性的设计出与该技术方案相似的结构方式及实施例,均应属于本发明的保护范围。

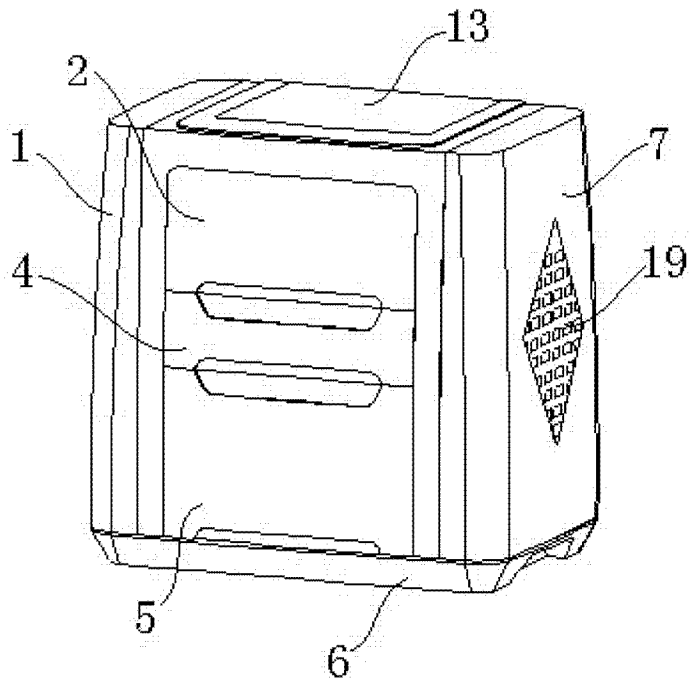


图 1

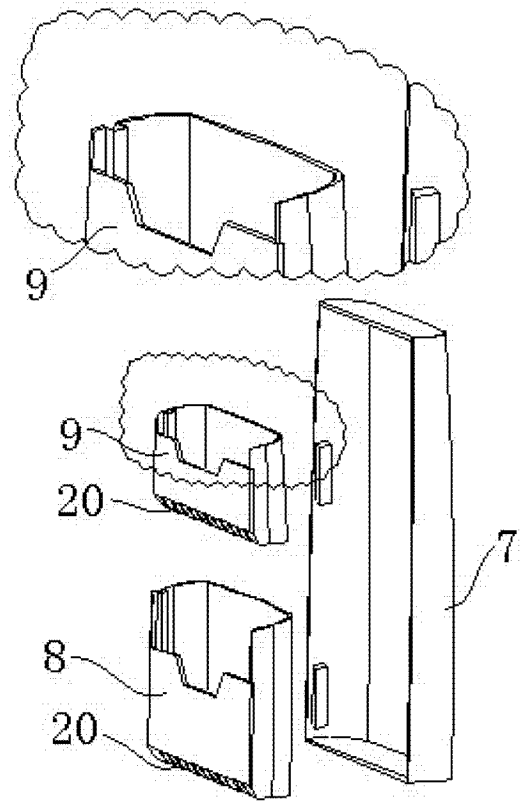


图 2

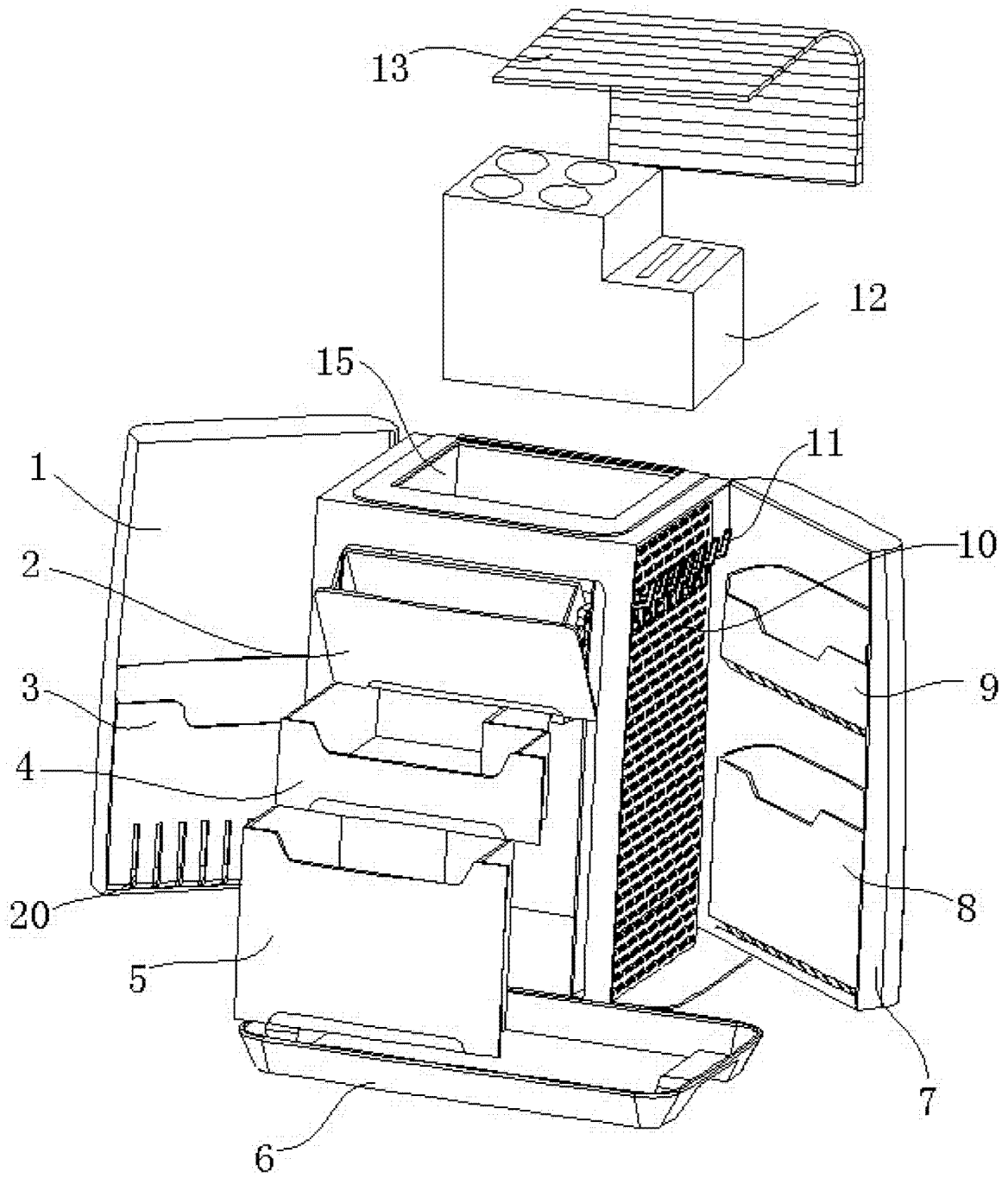


图 3



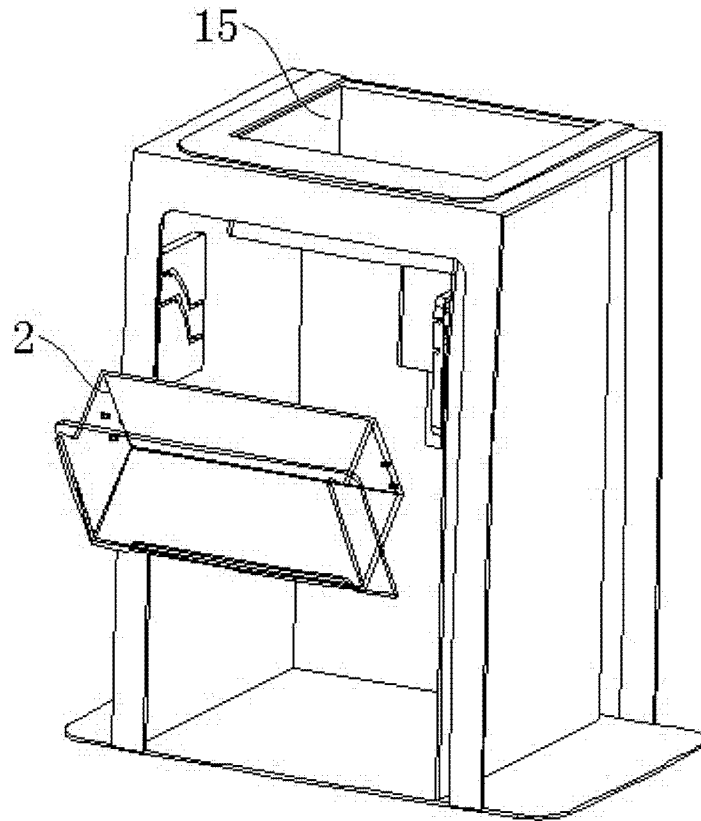


图 4

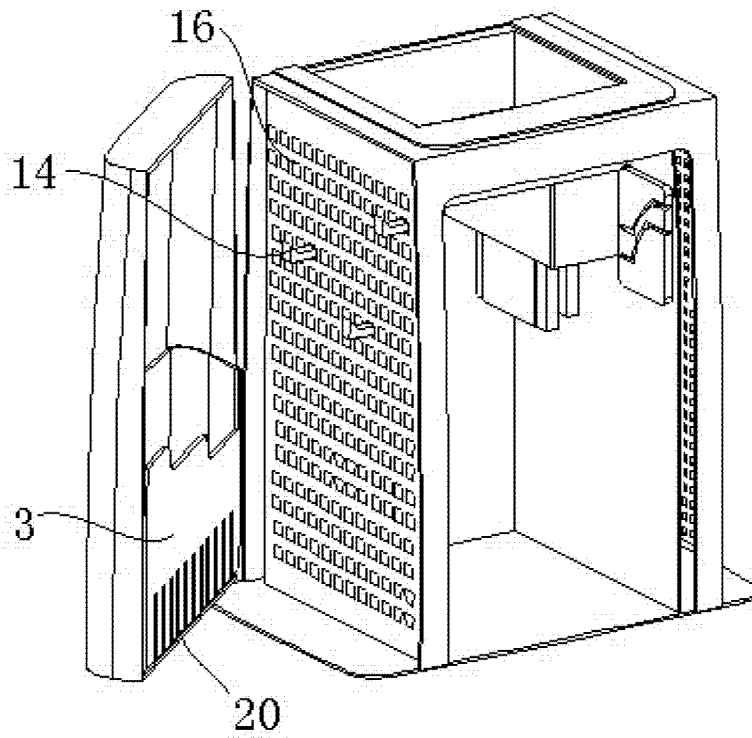


图 5

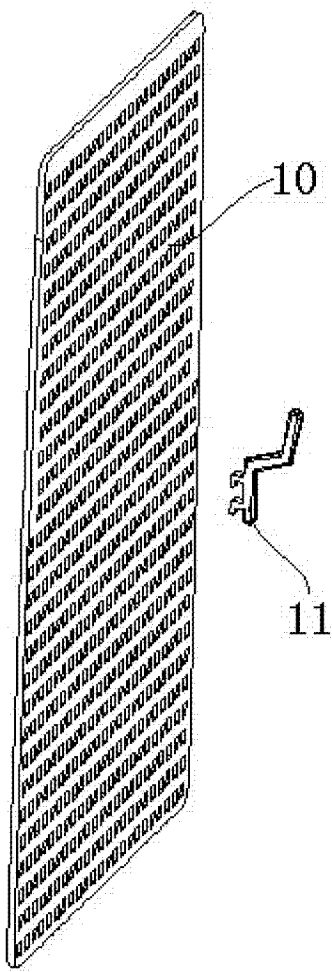


图 6

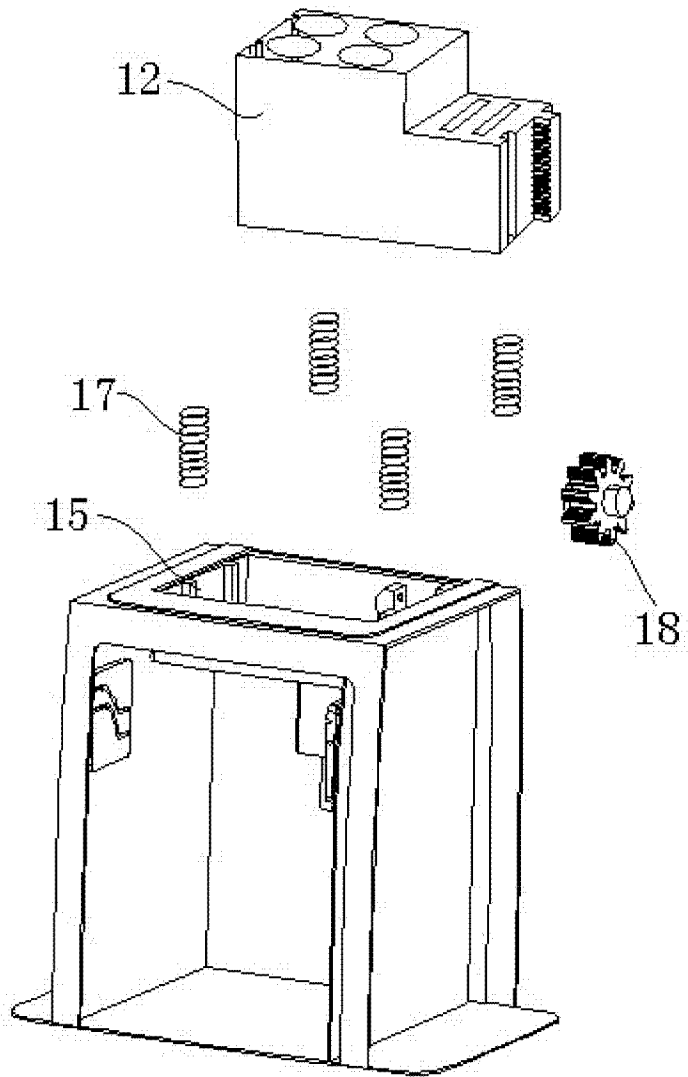


图 7