



(19) 대한민국특허청(KR)
(12) 등록특허공보(B1)

(45) 공고일자 2009년12월31일
(11) 등록번호 10-0934998
(24) 등록일자 2009년12월23일

(51) Int. Cl.

E01F 8/00 (2006.01) E04G 21/32 (2006.01)

E04B 1/82 (2006.01) E04B 1/86 (2006.01)

(21) 출원번호 10-2009-0067787

(22) 출원일자 2009년07월24일

심사청구일자 2009년07월24일

(56) 선행기술조사문헌

KR200347843 B1

(73) 특허권자

주식회사 누리플랜

경기 김포시 대곶면 송마리 329-1

(72) 발명자

이상우

서울 영등포구 여의도동 42번지 한양아파트 F-301

(74) 대리인

이홍길

전체 청구항 수 : 총 4 항

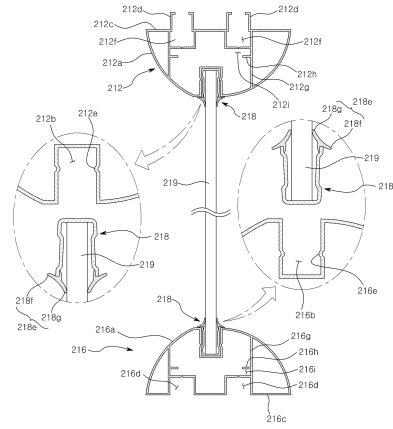
심사관 : 이원재

(54) 투명 방음벽용 투명 방음패널

(57) 요약

본 발명은 양측 모두의 시야를 확보할 수 있고, 빗물, 먼지, 이물질 등이 내부로 유입됨이 없이 흘러내려 수명이 연장되고 청결 상태를 유지할 수 있는 투명 방음벽용 투명 방음패널을 제공한다. 본 발명에 따른 투명 방음벽용 투명 방음패널은, 빗물, 먼지, 이물질 등이 흘러내리거나 낙하되어 청결을 유지할 수 있도록 하부를 향해 반원형으로 형성된 라운드부(212a)와, 상기 라운드부(212a)의 중앙에 길이방향을 따라 역U자 형으로 형성된 삽입홈(212b)과, 상부에 길이 방향을 따라 형성된 평탄면(212c)과, 상기 평탄면(212c)에 길이방향을 따라 일정 간격을 두고 형성된 한 쌍의 돌출부(212d)와, 상기 삽입홈(212b)의 내측에 상호 대향하게 형성된 돌기(212e)와, 상기 돌출부(212d)의 하부에 길이방향을 따라 형성된 함몰부(212f)와, 상기 함몰부(212f)의 일측에 강성을 위해 길이방향을 따라 대향하게 형성된 보강 지지대(212g)와, 상기 보강 지지대(212g)에 길이방향을 따라 상호 대향하게 돌출 형성된 돌기부(212h)와, 상기 함몰부(212f)의 바닥면과 상기 돌기부(212h)에 의해 길이방향을 따라 형성된 공간부(212i)를 일체로 구비한 상부 프레임(212); 우측을 향해 형성된 반원형의 라운드부(214a)와, 상기 라운드부(214a)의 중앙에 길이방향을 따라 ㄷ자 형으로 형성된 삽입홈(214b)과, 외측에 길이방향을 따라 형성된 평탄면(214c)과, 상기 평탄면(214c)에 길이방향을 따라 서로 일정 간격을 두고 외측을 향해 역ㄷ자 형상을 이루는 한 쌍의 오목홈(214d)과, 상기 삽입홈(214b)의 내측에 상호 대향하게 형성된 돌기(214e)와, 상기 오목홈(214d)의 일측에 강성을 위해 길이방향을 따라 대향하게 형성된 보강 지지대(214g)와, 상기 보강 지지대(214g)에 길이방향을 따라 상호 대향하게 돌출 형성된 돌기부(214h)와, 상기 오목홈(214d)의 바닥면과 상기 돌기부(214h)에 의해 길이방향을 따라 형성된 공간부(214i)를 일체로 구비한 좌측 프레임(214); 좌측을 향해 형성된 반원형의 라운드부(215a)와, 상기 라운드부(215a)의 중앙에 길이방향을 따라 역ㄷ자 형으로 형성된 삽입홈(215b)과, 외측에 길이방향을 따라 형성된 평탄면(215c)과, 상기 평탄면(215c)에 길이방향을 따라 서로 일정 간격을 두고 외측을 향해 ㄷ자 형상을 이루는 한 쌍의 오목홈(215d)과, 상기 삽입홈(215b)의 내측에 상호 대향하게 형성된 돌기(215e)와, 상기 오목홈(215d)의 일측에 강성을 위해 길이방향을 따라 대향하게 형성된 보강 지지대(215g)와, 상기 보강 지지대(215g)에 길이방향을 따라 상호 대향하게 돌출 형성된 돌기부(215h)와, 상기 오목홈(215d)의 바닥면과 상기 돌기부(215h)에 의해 길이방향을 따라 형성된 공간부(215i)를 일체로 구비한 우측 프레임(215); 빗물, 먼지, 이물질 등이 흘러내리거나 낙하되어 청결을 유지할 수 있도록 상부를 향해 반원형 형상을 이루는 라운드부(216a)와, 상기 라운드부(216a)의 중앙에 길이방향을 따라 U자 형으로 형성된 삽입홈(216b)과, 하부측에 길이방향을 따라 형성된 평탄면(216c)과, 상기 평탄면(216c)에 길이방향을 따라 서로 일정 간격을 두고 하부를 향해 역U자 형상을 이루는 한 쌍의 오목홈(216d)과, 상기 삽입홈(216b)의 내측에 상호 대향하게 형성된 돌기(216e)와, 상기 오목홈(216d)의 일측에 강성을 위해 길이방향을 따라 대향하게 형성된 보강 지지대(216g)와, 상기 보강 지지대(216g)에 길이방향을 따라 상호 대향하게 돌출 형성된 돌기부(216h)와, 상기 오목홈(216d)의 바닥면과 상기 돌기부(216h)에 의해 길이방향을 따라 형성된 공간부(216i)를 일체로 구비한 하부 프레임(216); 상기 상부 프레임(212)의 공간부(212i)의 양측 및 상기 하부 프레임(216)의 공간부(216i)의 양측에 각각 삽입되어 결합되는 제1결합부(217a)와, 상기 제1결합부(217a)에 일체로 절곡 형성되며 상기 좌측 프레임(214)의 공간부(214i)의 양측 및 상기 우측 프레임(215)의 공간부(215i)의 양측에 각각 삽입되어 결합되는 제2결합부(217b)로 형성된 결합부재(217); 각각의 상기 프레임(212;214;215;216)의 각각의 삽입홈(212b;214b;215b;216b)에 탄성 압착 삽입되도록 형성된 경질부(218d)와, 상기 삽입홈(212b;214b;215b;216b)으로의 빗물, 먼지, 이물질 등의 유입을 방지하도록 상기 경질부(218d)의 상부에 일체로 형성된 연질부(218e)를 구비한 패킹(218); 및 상기 패킹(218)에 의해 각각의 상기 프레임(212;214;215;216)의 각각의 삽입홈(212b;214b;215b;216b)에 주변부가 삽입되며, 양측의 시야를 확보하도록 투명 폴리카보네이트(PC) 및 투명 폴리메틸메타크릴레이트(PMMA) 중 하나로 선택되어 형성된 투명 플레이트(219)로 구성된다.

대표도 - 도6a



특허청구의 범위

청구항 1

도로 또는 공사현장에 시공된 기초(202)에 수직으로 설치된 H형상의 지주(204)에 적층 설치되어 투명 방음벽(200)을 이루는 투명 방음벽용 투명 방음패널(210)에 있어서,

빗물, 먼지, 이물질 등이 표면에 쌓이지 않고 자연적으로 흘러내리거나 낙하되어 청결을 유지할 수 있도록 하부를 향해 반원형으로 형성된 라운드부(212a)와, 상기 라운드부(212a)의 중앙에 길이방향을 따라 역U자 형으로 형성된 삽입홈(212b)과, 상부에 길이 방향을 따라 형성된 평탄면(212c)과, 상기 평탄면(212c)에 길이방향을 따라 일정 간격을 두고 형성된 한 쌍의 돌출부(212d)와, 상기 삽입홈(212b)의 내측에 상호 대향하게 형성된 돌기(212e)와, 상기 돌출부(212d)의 하부에 길이방향을 따라 형성된 함몰부(212f)와, 상기 함몰부(212f)의 일측에 강성을 위해 길이방향을 따라 대향하게 형성된 보강 지지대(212g)와, 상기 보강 지지대(212g)에 길이방향을 따라 상호 대향하게 돌출 형성된 돌기부(212h)와, 상기 함몰부(212f)의 바닥면과 상기 돌기부(212h)에 의해 길이방향을 따라 형성된 공간부(212i)를 일체로 구비한 상부 프레임(212);

상기 상부 프레임(212)의 좌측에 결합 고정되며, 우측을 향해 형성된 반원형의 라운드부(214a)와, 상기 라운드부(214a)의 중앙에 길이방향을 따라 ㄷ자 형으로 형성된 삽입홈(214b)과, 외측에 길이방향을 형성된 평탄면(214c)과, 상기 평탄면(214c)에 길이방향을 따라 서로 일정 간격을 두고 외측을 향해 역ㄷ자 형상을 이루는 한 쌍의 오목홈(214d)과, 상기 삽입홈(214b)의 내측에 상호 대향하게 형성된 돌기(214e)와, 상기 오목홈(214d)의 일측에 강성을 위해 길이방향을 따라 대향하게 형성된 보강 지지대(214g)와, 상기 보강 지지대(214g)에 길이방향을 따라 상호 대향하게 돌출 형성된 돌기부(214h)와, 상기 오목홈(214d)의 바닥면과 상기 돌기부(214h)에 의해 길이방향을 형성된 공간부(214i)를 일체로 구비한 좌측 프레임(214);

상기 상부 프레임(212)의 우측에 고정되고 상기 좌측 프레임(214)에 대향하며, 좌측을 향해 형성된 반원형의 라운드부(215a)와, 상기 라운드부(215a)의 중앙에 길이방향을 따라 역ㄷ자 형으로 형성된 삽입홈(215b)과, 외측에 길이방향을 따라 형성된 평탄면(215c)과, 상기 평탄면(215c)에 길이방향을 따라 서로 일정 간격을 두고 외측을 향해 ㄷ자 형상을 이루는 한 쌍의 오목홈(215d)과, 상기 삽입홈(215b)의 내측에 상호 대향하게 형성된 돌기(215e)와, 상기 오목홈(215d)의 일측에 강성을 위해 길이방향을 따라 대향하게 형성된 보강 지지대(215g)와, 상기 보강 지지대(215g)에 길이방향을 따라 상호 대향하게 돌출 형성된 돌기부(215h)와, 상기 오목홈(215d)의 바닥면과 상기 돌기부(215h)에 의해 길이방향을 따라 형성된 공간부(215i)를 일체로 구비한 우측 프레임(215);

상기 상부 프레임(212)에 대향하고 양단이 상기 좌측 프레임(214) 및 상기 우측 프레임(215)에 고정되며, 빗물, 먼지, 이물질 등이 표면에 쌓이지 않고 자연적으로 흘러내리거나 낙하되어 청결을 유지할 수 있도록 상부를 향해 반원형 형상을 이루는 라운드부(216a)와, 상기 라운드부(216a)의 중앙에 길이방향을 따라 U자 형으로 형성된 삽입홈(216b)과, 하부측에 길이방향을 형성된 평탄면(216c)과, 상기 평탄면(216c)에 길이방향을 따라 서로 일정 간격을 두고 하부를 향해 역U자 형상을 이루는 한 쌍의 오목홈(216d)과, 상기 삽입홈(216b)의 내측에 상호 대향하게 형성된 돌기(216e)와, 상기 오목홈(216d)의 일측에 강성을 위해 길이방향을 따라 대향하게 형성된 보강 지지대(216g)와, 상기 보강 지지대(216g)에 길이방향을 따라 상호 대향하게 돌출 형성된 돌기부(216h)와, 상기 오목홈(216d)의 바닥면과 상기 돌기부(216h)에 의해 길이방향을 따라 형성된 공간부(216i)를 일체로 구비한 하부 프레임(216);

상기 상부 프레임(212)의 공간부(212i)의 양측 및 상기 하부 프레임(216)의 공간부(216i)의 양측에 각각 삽입되어 결합되는 제1결합부(217a)와, 상기 제1결합부(217a)에 일체로 절곡 형성되며 상기 좌측 프레임(214)의 공간부(214i)의 양측 및 상기 우측 프레임(215)의 공간부(215i)의 양측에 각각 삽입되어 결합되는 제2결합부(217b)로 형성된 결합부재(217);

각각의 상기 프레임(212;214;215;216)의 각각의 삽입홈(212b;214b;215b;216b)에 탄성 압착 삽입되도록 형성된 경질부(218d)와, 상기 삽입홈(212b;214b;215b;216b)으로의 빗물, 먼지, 이물질 등의 유입을 방지하도록 상기 경질부(218d)의 상부에 일체로 형성된 연질부(218e)를 구비한 패킹(218); 및

상기 패킹(218)에 의해 각각의 상기 프레임(212;214;215;216)의 각각의 삽입홈(212b;214b;215b;216b)에 주변부가 삽입되며, 양측의 시야를 확보하도록 투명 폴리카보네이트(PC) 및 투명 폴리메틸메타크릴레이트(PMMA) 중 하나로 선택되어 형성된 투명 플레이트(219)를 포함하는 것을 특징으로 하는 투명 방음벽용 투명 방음패널.

청구항 2

제1항에 있어서, 상기 패킹(218)의 경질부(218d)의 내부에는 상기 투명 플레이트의 주변이 삽입되도록 공간부(218a)가 형성되어 있고, 외측 하부에는 각각의 상기 프레임(212;214;215;216)의 각각의 삽입홈(212b;214b;215b;216b)에 형성된 내측돌기(212e;214e;215e;216e)에 탄성적으로 결합되어 이탈이 방지되도록 내측으로 절곡된 제1 단차부(218b)가 형성되어 있으며, 상부에는 각각의 상기 프레임(212;214;215;216)의 각각의 삽입홈(212b;214b;215b;216b)에 탄성적으로 접촉 유지될 수 있도록 외측을 향해서 절곡된 제2 단차부(218c)가 형성된 것을 특징으로 하는 투명 방음벽용 투명 방음패널.

청구항 3

제1항 또는 제2항에 있어서, 상기 패킹(218)의 연결부(218e)는 빗물, 먼지, 이물질 등이 각각의 상기 상부 프레임(212) 및 상기 하부 프레임(216)의 라운드부(212i;216i)로부터 상기 투명 플레이트(219) 외부로 또는 그 역으로 자연적으로 흘러내리게 하여 내부로의 유입을 방지할 수 있도록 각각의 상기 프레임(212;214;215;216)의 라운드부(212i;214i;215i;216i)에 밀착되는 제1에지부(218f)와, 상기 투명 플레이트(219)에 밀착되는 제2에지부(218g)를 일체로 구비하는 것을 특징으로 하는 투명 방음벽용 투명 방음패널.

청구항 4

제1항에 있어서, 상기 결합부재(217)의 상기 각각의 결합부(217a,217b)에는 볼트(217c)로 결합부재(217)를 각각의 프레임(212,214,215,216)에 체결 고정시키기 위한 고정공(217d)이 천공된 것을 특징으로 하는 투명 방음벽용 투명 방음패널.

명세서

발명의 상세한 설명

기술분야

<1> 본 발명은 공사장 또는 도로가에 설치되어 소음을 차단하고 시야를 확보하기 위한 투명 방음벽용 투명 방음패널에 관한 것으로서, 특히 양측 모두의 시야를 확보할 수 있고, 빗물, 먼지, 이물질 등이 내부로 유입됨이 없이 흘러내려 수명이 연장되고 청결 상태를 유지할 수 있는 투명 방음벽용 투명 방음패널에 관한 것이다.

배경기술

<2> 일반적으로, 도로가 또는 공사현장과 같이 소음이 발생하는 지역에는 차량 또는 공사중 발생하는 소음을 차단하거나 흡수하기 위해 그 길이방향을 따라 방음벽이 설치되어 있다. 최근에는 도로 주변의 아파트 또는 주택 및 상가 등이 밀집되어 있어, 주민의 편의성 및 민원의 방지를 위해 방음벽의 설치가 필수적으로 요구되고 있다. 이 같은 방음벽의 설치에 의하면, 도로의 길이방향을 따라 일정간격으로 지주가 세워지고, 이 지주 사이에는 세로방향으로 방음패널이 삽입되어 적층되며, 이 같은 각각의 방음패널은 체결구에 의해 지주에 체결되어 전체적인 방음벽이 설치된다.

<3> 여기서, 방음패널은 그 용도 및 설치위치에 따라 다양하게 제작되어 제공되는 바, 불투명의 금속 또는 합성수지 방음벽은 일조권 또는 조망권을 요하지 않는 지역에 주로 설치되며, 투명 방음패널은 비록 낮은 방음 효율을 제공하지만 일조권 및 조망권이 요구되는 지역에 설치되고 있다. 이 같은 투명 방음패널들 중 하나의 투명 방음패널이 실용신안등록 제20-347843호에 개시되어 있다.

<4> 실용신안등록 제20-347843호의 투명 방음패널은 도 1에 도시된 바와 같이, 기본적으로 투명판(1)을 구비한다. 상기 투명판(1)의 주변에는 상기 투명판(1)을 지지 및 보호하기 위한 프레임이 설치되어 있다. 즉, 상기 투명판(1)의 상부변은 상부프레임(2)에 고정되고, 양측변은 측방프레임(3)에 고정되며, 하부변은 하부프레임(4)에 고정되어 있다. 또한, 이들 각각의 프레임(2,3,4)에는 투명판을 고정 및 지지하기 위한 고정프레임(5)이 볼트(6)에 의해 해제 가능하게 고정되어 있다. 물론, 상기 투명판(1)을 고정시키는 물론 방수 및 방진을 위해 상기 투명판(1)과 상기 각각의 프레임(2,3,4)과의 접촉부에는 실링(7)이 도포되어 있다.

<5> 이와 같이 구성에 따라, 실용신안등록 제20-347843호의 투명 방음패널은 일조권 및 조망권을 보장하며, 고정프레임(5)을 해제할 수 있어 투명판(1)의 교체를 용이하게 할 수 있는 효과가 있었다.

<6> 그러나 실용신안등록 제20-347843호의 투명 방음패널은 투명판을 지지하는 각각의 프레임이 볼트와 같은 체결수단에 의해 결합됨으로써 구성 및 조립이 복잡하고, 각각의 투명판이 결합되는 투명판의 표면이 평탄하여 빗물, 먼지, 이물질 등이 고이거나 쌓여 불결하게 유지되며, 실리콘으로 이루어진 실링이 시간이 경과함에 따라 변형되거나 부식되고 이로 인해 틈새가 발생되어 빗물, 먼지, 이물질 등이 유입되어 수명이 단축되는 문제점이 있다.

발명의 내용

해결 하고자하는 과제

<7> 본 발명은 상기와 같은 문제점들을 해결하기 위한 것으로, 본 발명의 목적은 각각의 프레임간의 조립 및 결합이 용이하고, 구성 및 조립이 간단하며, 각각의 투명판이 결합되는 투명판의 표면이 라운드형으로 형성되어 빗물, 먼지, 이물질 등이 자연스럽게 흘러내려 항상 청결상태를 유지할 수 있음은 물론 내부로의 유입이 차단되어 수명이 연장되는 투명 방음벽용 투명 방음패널을 제공하는데 있다.

과제 해결수단

<8> 본 발명은 상기한 목적을 달성하기 위하여 이루어진 것으로서, 본 발명에 따른 투명 방음벽용 투명 방음패널은, 도로 또는 공사현장에 시공된 기초에 수직으로 설치된 H형상의 지주에 적층 설치되어 투명 방음벽을 이루는 투명 방음벽용 투명 방음패널에 있어서, 빗물, 먼지, 이물질 등이 표면에 쌓이지 않고 자연적으로 흘러내리거나 낙하되어 청결을 유지할 수 있도록 하부를 향해 반원형으로 형성된 라운드부와, 상기 라운드부의 중앙에 길이방향을 따라 역U자 형으로 형성된 삽입홈과, 상부에 길이 방향을 따라 형성된 평탄면과, 상기 평탄면에 길이방향을 따라 일정 간격을 두고 형성된 한 쌍의 돌출부와, 상기 삽입홈의 내측에 상호 대향하게 형성된 돌기와, 상기 돌출부의 하부에 길이방향을 따라 형성된 함몰부와, 상기 함몰부의 일측에 강성을 위해 길이방향을 따라 대향하게 형성된 보강 지지대와, 상기 보강 지지대에 길이방향을 따라 상호 대향하게 돌출 형성된 돌기부와, 상기 함몰부의 바닥면과 상기 돌기부에 의해 길이방향을 따라 형성된 공간부를 일체로 구비한 상부 프레임; 상기 상부 프레임의 좌측에 결합 고정되며, 우측을 향해 형성된 반원형의 라운드부와, 상기 라운드부의 중앙에 길이방향을 따라 ㄷ자 형으로 형성된 삽입홈과, 외측에 길이방향을 따라 형성된 평탄면과, 상기 평탄면에 길이방향을 따라 서로 일정 간격을 두고 외측을 향해 역ㄷ자 형상을 이루는 한 쌍의 오목홈과, 상기 삽입홈의 내측에 상호 대향하게 형성된 돌기와, 상기 오목홈의 일측에 강성을 위해 길이방향을 따라 대향하게 형성된 보강 지지대와, 상기 보강 지지대에 길이방향을 따라 상호 대향하게 돌출 형성된 돌기부와, 상기 오목홈의 바닥면과 상기 돌기부에 의해 길이방향을 따라 형성된 공간부를 일체로 구비한 좌측 프레임; 상기 상부 프레임의 우측에 고정되고 상기 좌측 프레임에 대향하며, 좌측을 향해 형성된 반원형의 라운드부와, 상기 라운드부의 중앙에 길이방향을 따라 역ㄷ자 형으로 형성된 삽입홈과, 외측에 길이방향을 따라 형성된 평탄면과, 상기 평탄면에 길이방향을 따라 서로 일정 간격을 두고 외측을 향해 ㄷ자 형상을 이루는 한 쌍의 오목홈과, 상기 삽입홈의 내측에 상호 대향하게 형성된 돌기와, 상기 오목홈의 일측에 강성을 위해 길이방향을 따라 대향하게 형성된 보강 지지대와, 상기 보강 지지대에 길이방향을 따라 상호 대향하게 돌출 형성된 돌기부와, 상기 오목홈의 바닥면과 상기 돌기부에 의해 길이방향을 따라 형성된 공간부를 일체로 구비한 하부 프레임; 상기 상부 프레임의 공간부의 양측 및 상기 하부 프레임의 공간부의 양측에 각각 삽입되어 결합되는 제1결합부와, 상기 제1결합부에 일체로 절곡 형성되며 상기 좌측 프레임의 공간부의 양측 및 상기 우측 프레임의 공간부의 양측에 각각 삽입되어 결합되는 제2결합부로 형성된 결합부재; 각각의 상기 프레임의 각각의 삽입홈에 탄성 압착 삽입되도록 형성된 경질부와, 상기 삽입홈으로의 빗물, 먼지, 이물질 등의 유입을 방지하도록 상기 경질부의 상부에 일체로 형성된 연결부를 구비한 패킹; 및 상기 패킹에 의해 각각의 상기 프레임의 각각의 삽입홈에 주변부가 삽입되며, 양측의 시야를 확보하도록 투명 폴리카보네이트 및 투명 폴리메틸메타크릴레이트 중 하나로 선택되어 형성된 투명 플레이트를 포함하는 것을 특징으로 한다.

효 과

<9> 본 발명의 투명 방음벽용 투명 방음패널에 의하면, 양 측의 시야를 충분히 확보할 수 있고, 빗물, 먼지, 이물질 등이 프레임에 고이거나 쌓이지 않고 자연스럽게 흘러내려 항상 청결상태를 유지할 수 있으며, 또한 빗물, 먼지, 이물질 등이 프레임 내부로 유입되는 것이 방지되어 수명이 연장되고, 프레임 상호 간의 조립 및 결합이 용이하고 별도의 실링 공정이 생략되어 생산성이 향상되는 현저한 효과가 있는 것이다.

발명의 실시를 위한 구체적인 내용

- <10> 본 발명의 바람직한 일실시예에 따른 투명 방음패널에 대하여 첨부 도면을 참조하여 상세하게 설명한다.
- <11> 도 3a 및 3b는 본 발명에 따른 투명 방음패널이 적용된 투명 방음벽을 각각 보여주는 사시도이고, 도 4a 및 4b는 도 3a 및 도 3b에서의 투명 방음패널의 결합상태를 보여주는 사시도이고, 도 5는 본 발명에 따른 투명 방음벽용 투명 방음패널을 보여주는 사시도이고, 도 6a 및 6b는 도 5의 화살표 A-A 및 B-B를 따라 취한 단면도이고, 도 7은 본 발명에 따른 투명 방음패널의 프레임의 조립관계를 설명하는 분해 사시도이고, 도 8은 본 발명의 일 실시예에 따른 투명 방음벽에 적용되는 패키징을 보여주는 사시도이다.
- <12> 도 3a 및 3b에 도시한 바와 같이 본 발명에 따른 제조방법에 의해 제조된 투명 방음패널이 적용되는 투명 방음벽(200)은 서로 일정 간격을 두고 콘크리트 또는 철근으로 이루어진 기초(202)와, 상기 기초(202)에 수직으로 설치되는 H형상의 지주(204)와, 상기 지주(204)에 형성된 오목홈(204a) 내에 상부를 향해서 양단부가 끼워 설치된 다수개의 투명 방음패널, 즉 본 발명에 따라 제조된 투명 방음패널(210)로 구성되어 있다(도 3a). 또한, 본 발명에 따라 제조된 상기 투명 방음패널(210)은 흡음기능을 갖는 불투명 방음패널(100)과 적층상태를 이루어 방음벽을 구성한다(도 3b).
- <13> 도 4a 내지 도 8에 도시된 바와 같이, 상기 투명 방음패널(210)은 설치시 상부에 위치하는 상부 프레임을 구비한다. 상기 상부 프레임(212)의 외측에는 빗물, 먼지, 이물질 등이 표면에 쌓이지 않고 자연적으로 흘러내리거나 낙하되어 청결을 유지할 수 있도록 하부를 향해 반원형 형상을 이루는 라운드부(212a)가 형성되어 있다. 그리고, 상기 라운드부(212a)의 하부 중앙에는 후술되는 패키징 및 투명 플레이트가 삽입되도록 길이방향을 따라 역 U자 형상의 삽입홈(212b)이 형성되어 있다. 또, 도면에서 볼 때 상부의 평탄면(212c)에는 길이방향을 따라 서로 일정 간격을 두고 한 쌍의 돌출부(212d)가 형성되어 있다. 또한, 상기 돌출부(212d)의 하부에는 길이방향을 따라 함몰부(212f)가 각각 형성되어 있다. 한편, 상기 함몰부(212f)의 일측에는 강성을 위해 길이방향을 따라 대향하게 보강 지지대(212g)가 형성되어 있다. 그리고 상기 각각의 보강 지지대(212g)에는 길이방향을 따라 상호 대향하는 돌기부(212h)가 돌출 형성되어 있다. 상기와 같은 구성에 의해, 상기 함몰부(212f)의 바닥면과 상기 돌기부(212h)에 의해 상호 대향하는 공간부(212i)가 길이방향을 따라 형성되어 있다. 또한, 상기 삽입홈(212b)의 양측에는 후술되는 패키징이 견고하고 안정적으로 결합되도록 돌기(212e)가 돌출 형성되어 있다.
- <14> 그리고 상기 투명 방음패널(210)은 상기 상부 프레임(212)의 일측, 즉 좌측에 결합되는 좌측 프레임(214)을 구비한다. 상기 좌측 프레임(214)의 외측에는, 도면에서 볼 때 우측을 향해 반원형의 라운드부(214a)가 형성되어 있다. 그리고 상기 라운드부(214a)의 우측 중앙에는 후술되는 패키징 및 투명 플레이트가 삽입되도록 길이방향을 따라 ㄷ자 형상의 삽입홈(214b)이 형성되어 있다. 또, 좌측의 평탄면(214c)에는 그 길이방향을 따라 서로 일정 간격을 두고 외측을 향해서 ㄷ자 형상을 이루는 한 쌍의 오목홈(214d)이 각각 형성되어 있다. 또한, 상기 오목홈(214d)의 일측에는 강성을 위해 길이방향을 따라 대향하게 보강 지지대(214g)가 형성되어 있다. 또, 상기 각각의 보강 지지대(214g)에는 길이방향을 따라 상호 대향하는 돌기부(214h)가 돌출 형성되어 있다. 상기와 같은 구성에 의해, 상기 오목홈(214d)의 바닥면과 상기 돌기부(214h)에 의해 상호 대향하는 공간부(214i)가 길이방향을 따라 형성되어 있다. 또한, 상기 삽입홈(214b)의 양측에는 후술되는 패키징이 견고하고 안정적으로 결합되도록 돌기(214e)가 돌출 형성되어 있다.
- <15> 또, 상기 투명 방음패널(210)은 상기 상부 프레임(212)의 타측, 즉 우측에 결합되는 우측 프레임(215)을 구비한다. 상기 우측 프레임(215)은 상기 좌측 프레임(214)에 대칭적으로 형성되어 있다. 즉, 상기 우측 프레임(215)은 좌측을 향해서 반원형의 라운드부(215a)가 형성되어 있다. 그리고 상기 라운드부(215a)의 좌측 중앙에는 후술되는 패키징 및 투명 플레이트가 삽입되도록 길이방향을 따라 역 ㄷ자 형상의 삽입홈(215b)이 형성되어 있다. 또, 우측의 평탄면(215c)에는 그 길이방향을 따라 서로 일정 간격을 두고 외측을 향해서 ㄷ자 형상을 이루는 한 쌍의 오목홈(215d)이 각각 형성되어 있다. 또한, 상기 오목홈(215d)의 일측에는 강성을 위해 길이방향을 따라 대향하게 보강 지지대(215g)가 형성되어 있다. 또, 상기 각각의 보강 지지대(215g)에는 길이방향을 따라 상호 대향하는 돌기부(215h)가 돌출 형성되어 있다. 상기와 같은 구성에 의해, 상기 오목홈(215d)의 바닥면과 상기

돌기부(215h)에 의해 상호 대향하는 공간부(215i)가 길이방향을 따라 형성되어 있다. 또한, 상기 삽입홈(215b)의 양측에는 후술되는 패키지가 견고하고 안정적으로 결합되도록 돌기(215e)가 돌출 형성되어 있다.

<16> 또한, 상기 투명 방음패널(210)은 상기 상부 프레임(212)에 대향하며 상기 좌측 프레임(214) 및 상기 우측 프레임(215)의 하부에 양단이 결합되는 하부 프레임(216)을 구비한다. 상기 하부 프레임(216)의 상부 외측에는, 빗물, 먼지, 이물질 등이 표면에 쌓이지 않고 자연적으로 흘러내리거나 낙하되어 청결을 유지할 수 있도록 반원형으로 형성된 라운드부(216a)가 형성되어 있다. 그리고 상기 라운드부(216a)의 상부 중앙에는 후술되는 패키징 및 투명 플레이트가 삽입되도록 길이방향을 따라 U자 형상으로 삽입홈(216b)이 형성되어 있다. 또, 하부의 평탄면(216c)에는 상기 투명 방음패널(210)의 상기 상부 프레임(212)의 각각의 돌출부(212d)가 삽입되도록 길이방향을 따라 서로 일정 간격을 두고 하부에 역U자 형상을 이루는 한 쌍의 오목홈(216d)이 각각 형성되어 있다. 또한, 상기 오목홈(216d)의 일측에는 강성을 위해 길이방향을 따라 대향하게 보강 지지대(216g)가 형성되어 있다. 또, 상기 각각의 보강 지지대(216g)에는 길이방향을 따라 상호 대향하는 돌기부(216h)가 돌출 형성되어 있다. 상기 와 같은 구성에 의해, 상기 오목홈(216d)의 바닥면과 상기 돌기부(216h)에 의해 상호 대향하는 공간부(216i)가 길이방향을 따라 형성된다. 또한, 상기 삽입홈(216b)의 양측에는 후술되는 패키지가 견고하고 안정적으로 결합되도록 돌기(216e)가 돌출 형성되어 있다.

<17> 한편, 상기 투명 방음패널(210)은 상기 각각의 프레임(212,214,215,216)을 상호 연결 고정시키기 위한 결합부재(217)를 구비한다. 상기 결합부재(217)는 상기 상부 프레임(212)의 공간부(212i)의 양측 및 상기 하부 프레임(216)의 공간부(216i)의 양측에 각각 삽입되어 결합되는 제1결합부(217a)와, 상기 제1결합부(217a)에 일체로 절곡 형성되며 상기 좌측 프레임(214)의 공간부(214i)의 양측 및 상기 우측 프레임(215)의 공간부(215i)의 양측에 각각 삽입되어 결합되는 제2결합부(217b)로 형성되어 있다. 한편, 상기 각각의 결합부(217a,217b)에는 볼트(217c)와 같은 고정수단으로 상기 결합부재(217)를 각각의 프레임(212,214,215,216)에 체결 고정시키기 위한 고정공(217d)이 천공될 수 있다.

<18> 특히, 상기 투명 방음패널(210)은 상기 각각의 프레임(212,214,215,216)과 후술되는 투명 플레이트를 견고하고 안정적으로 결합시키기 위한 패키징(218)을 구비한다. 도 8에 상세히 도시된 바와 같이, 상기 패키징(218)은 경질재로 형성되며 각각의 상기 프레임(212;214;215;216)의 각각의 삽입홈(212b;214b;215b;216b)에 삽입되는 경질부(218d)를 구비한다. 상기 경질부(218d)의 내부에는 후술되는 투명 플레이트의 주변이 삽입되도록 공간부(218a)가 형성되어 있고, 외측 하부에는 각각의 상기 프레임(212;214;215;216)의 각각의 삽입홈(212b;214b;215b;216b)에 형성된 내측돌기(212e;214e;215e;216e)에 탄성적으로 결합되어 이탈이 방지되도록 내측으로 절곡된 제1 단차부(218b)가 형성되어 있으며, 상부에는 각각의 상기 프레임(212;214;215;216)의 각각의 삽입홈(212b;214b;215b;216b) 내에 탄성적으로 접촉 유지될 수 있도록 외측을 향해서 절곡된 제2 단차부(218c)가 형성되어 있다. 이와 같은 상기 경질부(218d)의 구조에 의해, 후술되는 투명 플레이트를 각각의 상기 프레임(212;214;215;216)에 결합할 때, 상기 경질부(218d)는 압축된 상태로 각각의 상기 프레임(212;214;215;216)의 삽입홈(212b;214b;215b;216b)내로 가압되어 상기 경질부(218d)의 제1 단차부(218b)가 형성된 내측돌기(212e;214e;215e;216e)를 용이하게 통과하지만 상기 내측돌기(212e;214e;215e;216e)를 지난 후 가압력을 해제시키면 상기 경질부(218d)의 탄성에 의해 상기 제1 단차부(218b)가 내측돌기(212e;214e;215e;216e)에 접촉되어 외부로의 이탈이 방지되는 것이며, 또한 상기 제2 단차부(218c) 또한 각각의 상기 프레임(212;214;215;216)의 각각의 삽입홈(212b;214b;215b;216b)의 상부에 탄성적으로 접촉 유지됨으로써, 상기 패키징(218)이 각각의 상기 프레임(212;214;215;216)에 견고하고 안정적으로 결합될 수 있는 것이다.

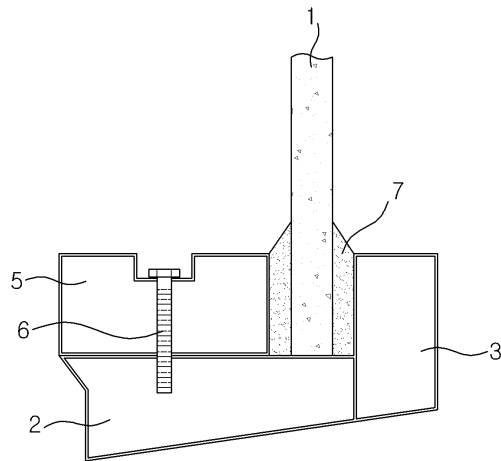
<19> 또한, 상기 패키징(218)은 상기 경질부(218d)의 상부에 일체로 형성되는 연결부(218e)를 구비한다. 상기 연결부(218e)는 후술되는 투명 플레이트의 주변부의 양측에 압착되어 빗물, 먼지 등이 유입되는 것을 방지하도록 탄성을 갖는 것이 바람직하다. 특히, 상기 연결부(218e)는 빗물, 먼지, 이물질 등이 각각의 상기 프레임(212;214;215;216)의 라운드부(212i;214i;215i;216i)로부터 후술되는 투명 플레이트로 외부로 또는 그 역으로 원활하게 흘러내릴 수 있도록 각각의 상기 프레임(212;214;215;216)의 라운드부(212i;214i;215i;216i)에 밀착되는 제1에지부(218f)와, 후술되는 투명 플레이트에 밀착되는 제2에지부(218g)를 일체로 구비하는 것이 바람직하다.

<20> 한편, 상기 패키징(218)은 2중 압출공정에 의해 형성될 수 있다. 즉, 상기 패키징(218)은 하나의 압출기에서 경질재를 압출시켜 경질부(218d)를 성형함과 동시에 다른 하나의 압출기에서 연결부를 압출시켜 연결부(218e)를 성형하여, 상기 경질부(218d)의 상부에 상기 연결부(218e)를 일체로 융착하는 방식으로 형성된다. 여기서, 상기 경질부(218D)를 형성하는 경질재로는 PVC 100중량부를 기준으로 할 때 5 내지 6중량부의 경탄, 3 내지 4중량부의 복합안정제, 0.5 내지 1.5중량부의 하절기용 연성보조제, 0.1 내지 0.3중량부의 코팅제, 0.01 내지 0.03중량부

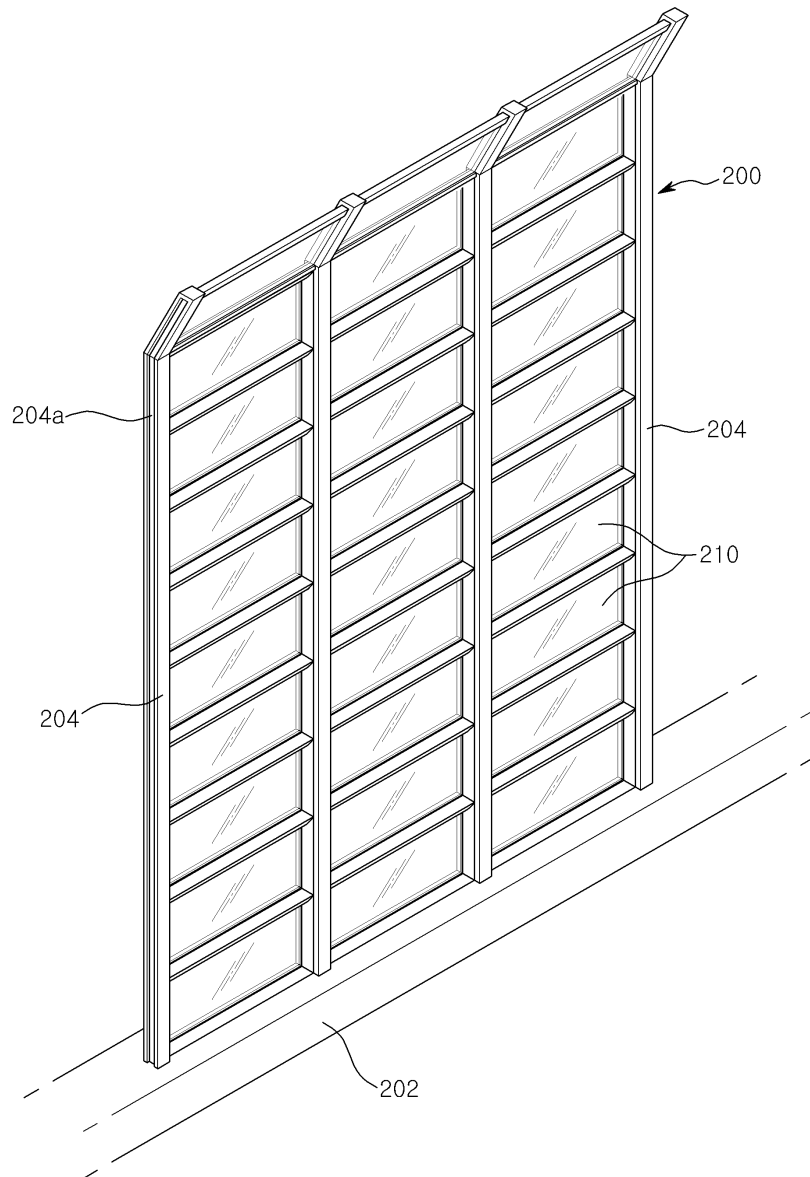
의 색상축진제, 0.009 내지 0.011중량부의 색소, 0.3 내지 0.5중량부의 충격보강제를 혼합 및 분쇄한 분말이 바람직하다. 또한, 상기 패킹(218)의 연결부(218e)를 형성하는 연결재는 PVC를 100중량부로 할 때 4 내지 6중량부의 경탄, 3 내지 5중량부의 복합안정제, 20 내지 30중량부의 하절기용 연성보조제, 6 내지 8중량부의 동절기용 연성보조제, 0.3 내지 0.5중량부의 코팅제, 0.013 내지 0.017중량부의 색상축진제, 0.07 내지 0.08중량부의 색소, 0.8 내지 1.2중량부의 염기성 안정제, 0.7 내지 1.1중량부의 충격보강제를 혼합 및 분쇄한 분말이 바람직하다.

- <21> 한편, 상기 패킹(28)에는 실제적으로 양측의 시야를 확보하기 위해 투명 플레이트(219)가 삽입되어 설치된다. 상기 투명 플레이트(219)는 강성 및 시야가 확보될 수 있도록 투명 강화유리, 투명 폴리카보네이트(PC) 및 투명 폴리메틸메타크릴레이트(PMMA) 중 하나로 선택되어 제조된다.
- <22> 이하, 상기와 같이 구성되는 투명 방음벽용 투명 방음패널의 조립 및 그 작용모드에 대해 설명한다.
- <23> 먼저, 상기 투명 방음패널(210)을 조립하기 위해, 상기 상부 프레임(212), 상기 좌측 프레임(214), 상기 우측 프레임(215), 상기 하부 프레임(216), 상기 결합부재(217), 상기 패킹(218) 및 상기 투명 플레이트(219)를 준비하고; 상기 투명 플레이트(219)의 주변부 전체에 상기 패킹(218)을 결합하며; 상기 상부 프레임(212) 및 하부 프레임(216)의 공간부(212i;216i)의 일측에 각각의 상기 결합부재(217)의 제1결합부(217a)를 삽입하고; 상기 좌측 프레임(214) 및 상기 우측 프레임(215)의 공간부(214i;215i)에 상기 결합부재(217)의 제2결합부(217b)를 삽입하며; 상기 투명 플레이트(219)의 주변에 삽입된 각각의 상기 패킹(218)의 경질부(218d)를 각각의 상기 프레임(212;214;215;216)의 각각의 상기 삽입홈(212b;214b;215b;216b)에 가압하여 결합하고; 상기 상부 프레임(212) 및 하부 프레임(216)의 공간부(212i;216i)의 일측에 결합된 각각의 상기 결합부재(217)의 제2결합부(217b)를 상기 좌측 프레임(214) 및 우측 프레임(215)의 공간부(214i;215i)의 타측에 삽입하며; 상기 좌측 프레임(214) 및 상기 우측 프레임(215)의 공간부(214i;215i)의 일측에 삽입된 각각의 상기 결합부재(217)의 제1결합부(217a)를 상기 상부 프레임(212) 및 하부 프레임(216)의 공간부(212i;216i)의 타측에 삽입하여 상기 투명 플레이트(219)와 상기 프레임(212;214;215;216)을 결합하고; 각각의 상기 프레임(212;214;215;216)에 상기 투명 플레이트(219)를 결합하고 상기 패킹(218)의 경질부(218d)를 각각의 상기 프레임(212;214;215;216)의 삽입홈(212b;214b;215b;216b)에 결합시키며 상기 패킹(218)의 연결부(218e)를 상기 투명 플레이트(219)에 접촉시켜 이물질 및 먼지의 유입을 방지하도록, 각각의 상기 프레임(212;214;215;216)을 가압하여 상기 투명 방음패널(210)을 완성한다. 물론, 복수의 볼트(217c)로 각각의 상기 결합부재(217)를 각각의 상기 프레임(212;214;215;216)에 고정시켜 상기 각각의 프레임(212;214;215;216)을 상호 견고하게 결합시켜 고정시키도록 마무리할 수 있다.
- <24> 상기와 같이 제조 및 조립된 투명 방음패널(210)은 도 3a 및 3b에 도시한 바와 같이, 콘크리트 또는 철근으로 이루어진 기초(202)에 설치된 H형상의 지주(204)에 형성된 오목홈(204a)에 다수개의 투명 방음패널(210)을 적층하여 투명 방음벽을 구성하거나(도 3a), 또는 흡음기능을 갖는 방음패널(100)과 함께 적층상태를 이루어 방음벽을 구성할 수 있다(도 3b).
- <25> 상기와 같이 설치된 상기 투명 방음패널(210)의 작용에 의하면, 도로 또는 공사현장과 같이 소음 발생지역에서 발생하는 소음은 기본적으로 각각의 상기 투명 방음패널(210)에 의해 방음되거나, 또는 흡음기능을 갖는 방음패널(100)과 함께 방음 및 차음할 수 있다. 물론, 각각의 상기 투명 방음패널(210)의 투명 플레이트(219)에 의해 양측의 시야를 모두 확보할 수 있다.
- <26> 또한, 상기 패킹(218)의 경질부(218d)의 외측 하부에 형성된 제1 단차부(218b)가 각각의 상기 프레임(212;214;215;216)의 각각의 삽입홈(212b;214b;215b;216b)에 형성된 내측돌기(212e;214e;215e;216e)에 탄성적으로 삽입 결합되어 이탈이 방지되는 물론, 상부에 형성된 제2 단차부(218b)가 의해 각각의 상기 프레임(212;214;215;216)의 각각의 삽입홈(212b;214b;215b;216b)의 상부에 탄성적으로 밀착됨으로써, 상기 패킹(218)이 각각의 상기 프레임(212;214;215;216)에 견고하게 고정되는 물론 이로 인해 상기 투명 플레이트(219)가 각각의 상기 프레임(212;214;215;216)에 견고하게 고정 유지될 수 있는 것이다.
- <27> 특히, 각각의 상기 투명 방음패널(210)들 상호간 또는 상기 방음패널(100)과의 조립단차가 형성되지 않으며, 상부 프레임(212) 및 하부 프레임(216)에 형성된 라운드부(212a;216a)에 의해 빗물, 먼지, 이물질 등이 고이거나 쌓이지 않고 자연적으로 흘러내려 항상 청결상태를 유지할 수 있다.
- <28> 즉, 상기 패킹(218)의 연결부(218e)가 빗물, 먼지, 이물질 등이 자연스럽게 흘러내릴 수 있도록 굴곡 형성되며, 또한 상기 패킹(218)의 제1에지부(218f)가 상기 각각의 프레임(212;214;215;216)의 라운드부

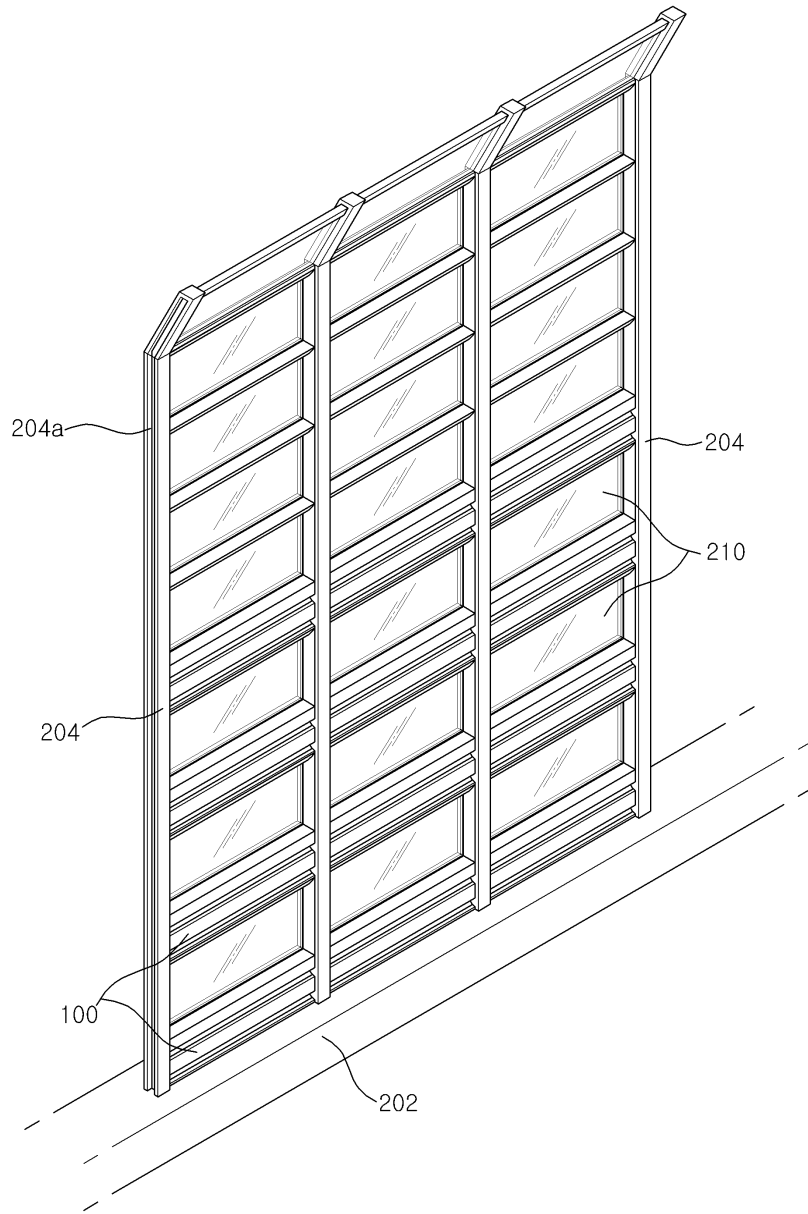
도면2



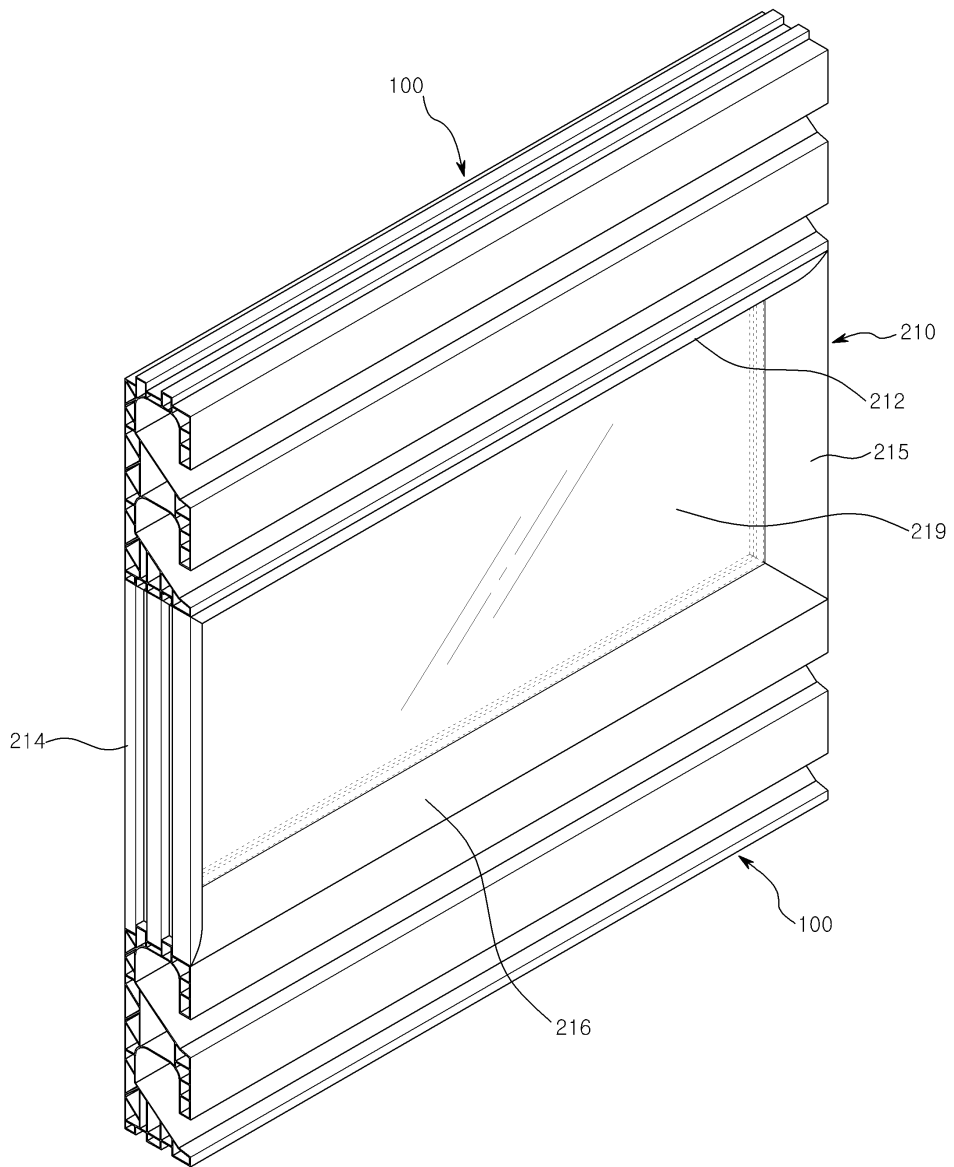
도면3a



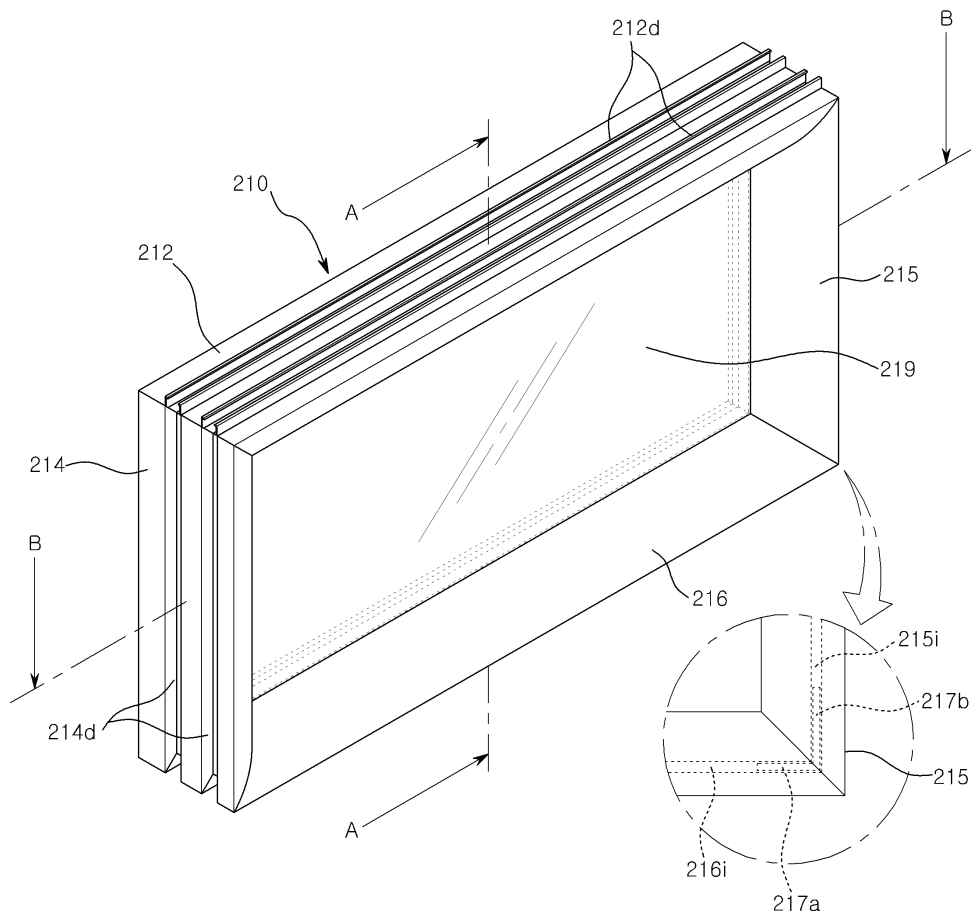
도면3b



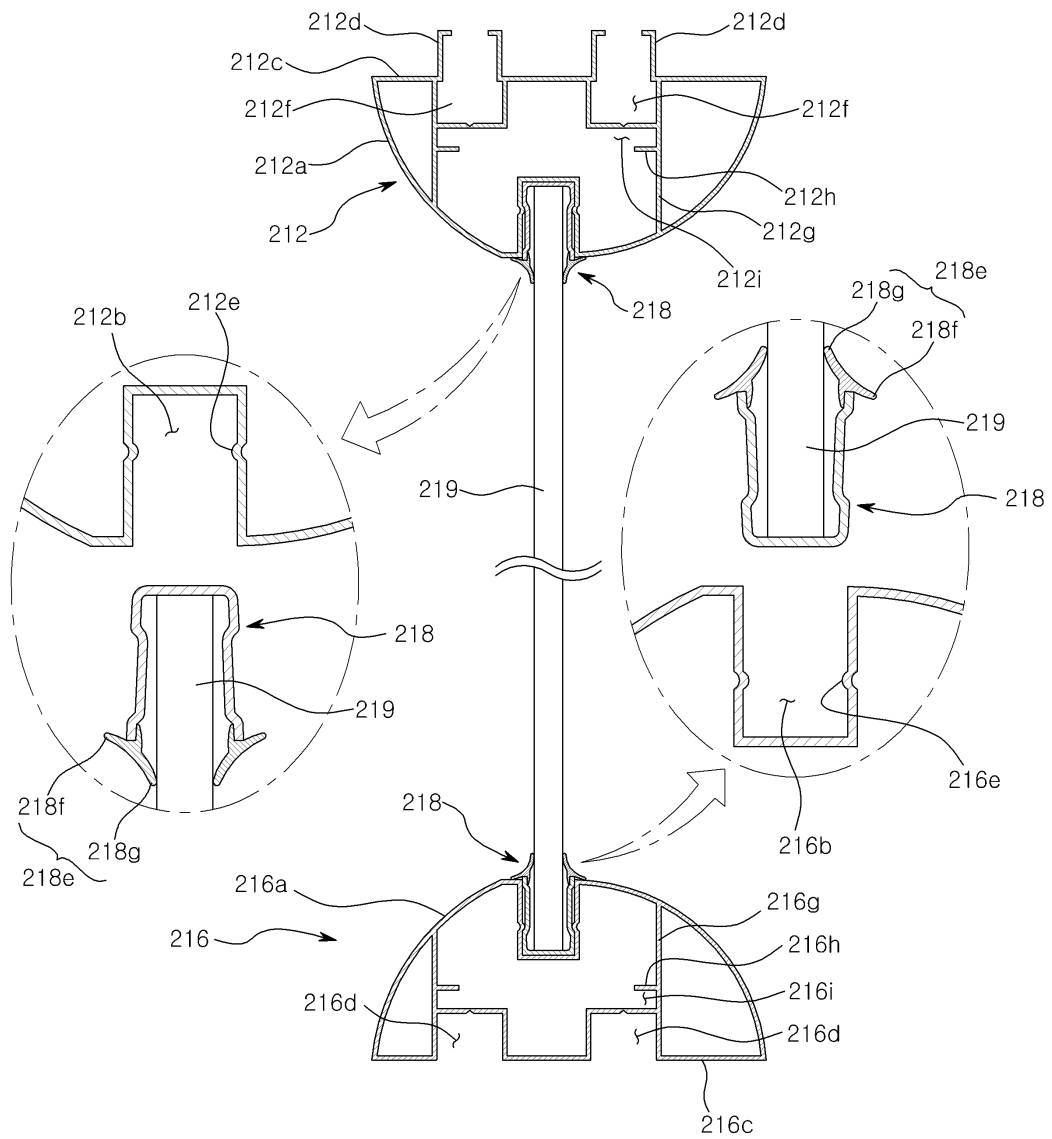
도면4b



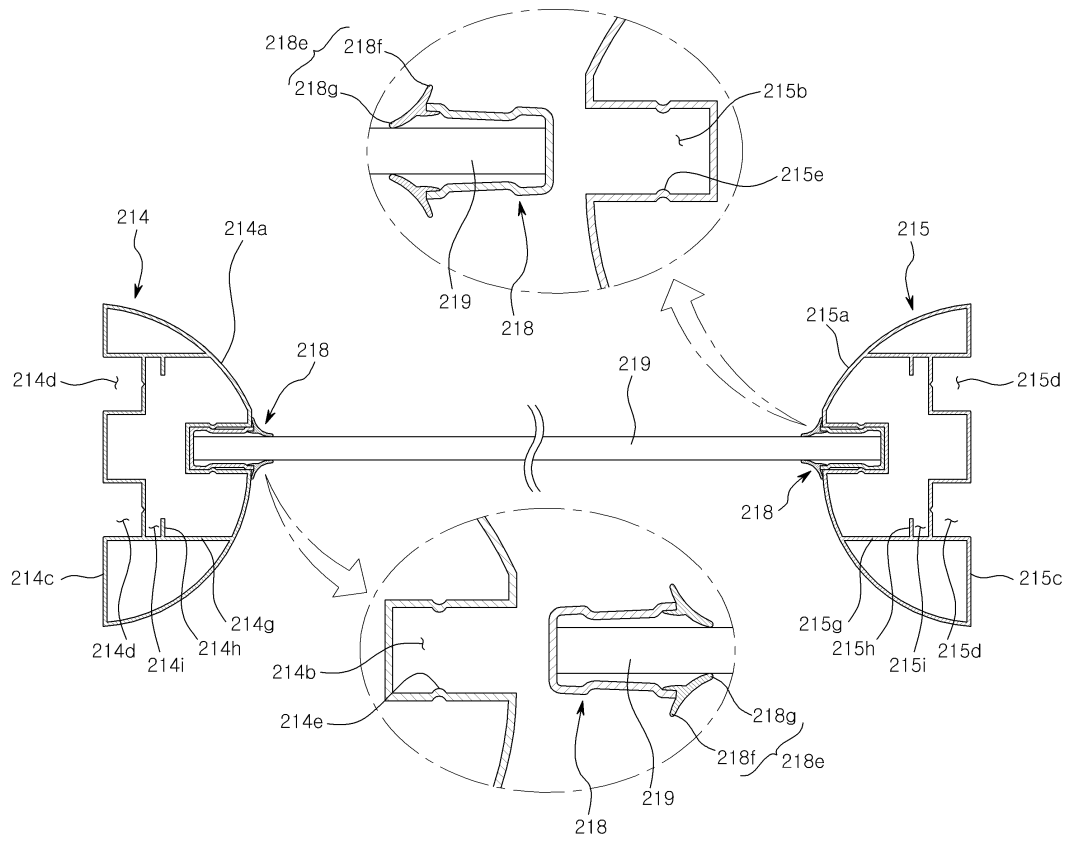
도면5



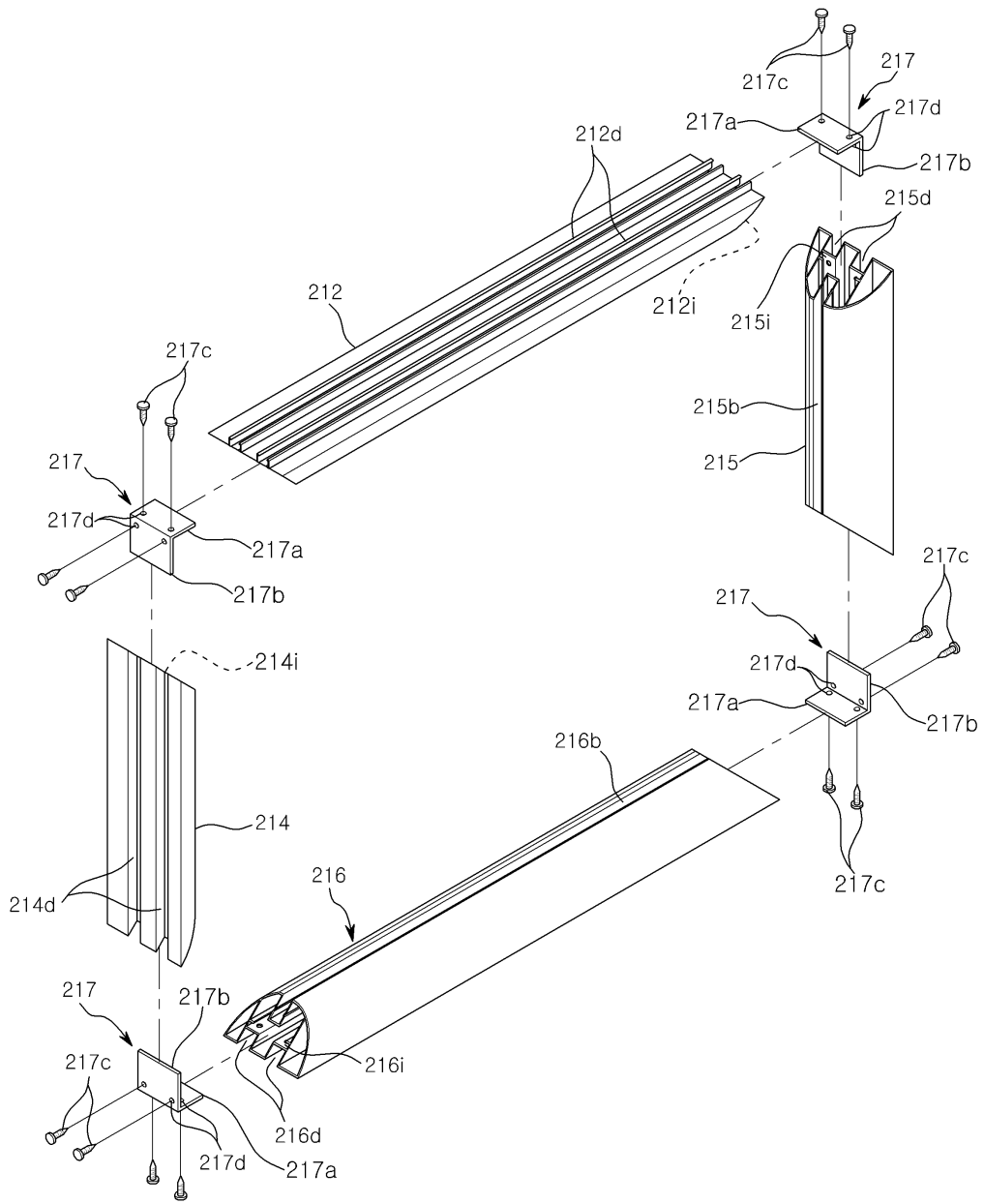
도면6a



도면6b



도면7



도면8

