



(12) 发明专利申请

(10) 申请公布号 CN 105498344 A

(43) 申请公布日 2016. 04. 20

(21) 申请号 201610042010. 0

(22) 申请日 2016. 01. 20

(71) 申请人 安徽理工大学

地址 232001 安徽省淮南市舜耕中路 168 号

申请人 淮南市阶梯电子科技有限公司

(72) 发明人 张卫国 王洪达 李鹏 卞全林

(51) Int. Cl.

B01D 35/027(2006. 01)

B01D 29/03(2006. 01)

B01D 29/52(2006. 01)

B01D 29/96(2006. 01)

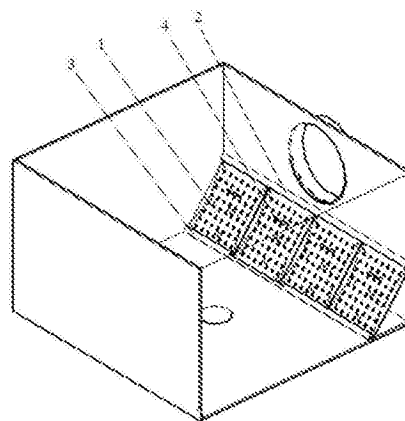
权利要求书1页 说明书2页 附图3页

(54) 发明名称

一种无底阀水箱的过滤装置

(57) 摘要

本发明公开了一种无底阀水箱的过滤装置,包括:过滤板本体、上挡板、下滑道槽,所述过滤板本体由四块过滤板组成,每块过滤板上均设有手提把手,所述上挡板焊接在箱体出水口上方内壁上,所述下滑道槽焊接在水箱底部,与上挡板倾斜在同一平面上,外沿槽高度低于内沿槽高度,在第二块过滤板安装位置设置有安装口;本发明主要是一种应用于无底阀水泵水箱的过滤装置,较现存的焊接不可拆卸清淤的过滤装置和螺栓固定不易安装、拆卸的过滤装置,优点是:可根据不同排水现场的过滤要求更换不同孔径的过滤板,互换性较好,可移动安装,方便拆卸清淤,实用性较高,加工、使用、维护成本低廉等。



1. 一种无底阀水箱的过滤装置,其特征主是,由过滤板本体、上挡板、下滑道槽构成。所述过滤板本体由四块过滤板组成,每块过滤板上均设有手提把手,所述上挡板焊接在箱体出水口上方内壁上,所述下滑道槽焊接在水箱底部,与上挡板倾斜在同一平面上,外沿槽高度低于内沿槽高度,在第二块过滤板安装位置设置有安装口。

2. 根据权利要求1所述的一种无底阀水箱的过滤装置,其特征在于,所述过滤板本体安装在无底阀水箱出水口处。

3. 根据权利要求1所述的一种无底阀水箱的过滤装置,其特征在于,所述过滤板上有多排直径大、小不等的通孔。

一种无底阀水箱的过滤装置

技术领域

[0001] 本发明涉及一种水处理过滤设备领域,尤其涉及一种矿用无底阀水泵水箱内的过滤装置。

背景技术

[0002] 工矿企业的废水一般含有较多的淤泥和杂物,废水汇聚到排水仓就会在底部沉积,当水泵房排水设备启动后便会将沉积的杂物吸入设备内,为了排水设备的正常运行,一般都会在排水设备的吸水口安装过滤装置。

[0003] 现有的矿用无底阀水泵水箱的过滤装置通常设置在水箱内部出水口位置,采用过滤板整体焊接固定在水箱内部方式,不可拆卸,不可移动,其中过滤的淤泥、杂物都留在了水箱内部,长时间的积累将会使过滤板堵塞,影响水泵的正常工作;焊接的固定方式导致过滤装置的工作环境单一,不能够根据水仓内水体污浊和过滤要求调整适合的过滤板孔径,具有不可互换性。

发明内容

[0004] 本发明解决问题的技术问题是:针对上述存在的缺陷,提供一种结构简单、安装拆卸方便的过滤装置,所述过滤装置可根据不同排水现场的过滤要求更换不同孔径的过滤板,互换性较好,可移动安装,方便拆卸清淤,实用性较高,加工、使用、维护成本低廉等。

[0005] 本发明实现上述功能目的所采用的方案是:一种无底阀水箱的过滤装置,包括:过滤板本体、上挡板、下滑道槽,所述过滤板本体由四块过滤板组成,每块过滤板上均设有手提把手,所述上滑道槽焊接在箱体出水口上方内壁上,所述下滑道槽焊接在水箱底部,与上挡板倾斜在同一平面上,外沿槽高度低于内沿槽高度,在第二块过滤板安装位置设置有安装口,可在安装口移动安装,方便拆卸清淤。

[0006] 进一步的,所述过滤板安装在无底阀水箱出水口处。

[0007] 进一步的,所述过滤板上有多排直径大、小不等的通孔。

[0008] 本发明一种无底阀水箱的过滤装置实现的有益效果:可移动安装,方便拆卸清淤,实用性较高,加工、使用、维护成本低廉等。

附图说明

[0009] 图1为本发明立体图

[0010] 图2为过滤装置安装正视图

[0011] 图3为过滤装置安装左视图

[0012] 图4为水流路径示意图

[0013] 附图标记说明:1-过滤板本体、2-上挡板、3-下滑道槽、4-手提把手

具体实施方式

[0014] 为了更清楚对本发明进一步说明,下面结合具体附图和实施例作详细介绍。

[0015] 如图1所示,一种无底阀水箱的过滤装置,包括:过滤板本体(1)、上挡板(2)、下滑道槽(3),所述过滤板本体(1)由四块过滤板组成,每块过滤板上均设有手提把手(4),所述上挡板(2)焊接在箱体出水口上方内壁上,所述下滑道槽(3)焊接在水箱底部,与上挡板倾斜在同一平面上,外沿槽高度低于内沿槽高度,在第二块过滤板安装位置设置有安装口,可在安装口移动安装,方便拆卸清淤。

[0016] 安装方式

[0017] 如图2、3所示,四块过滤板本体(1)均固定在上挡板(2)和下滑道槽(3)之间,所述下滑道槽(3)在第二块过滤板安装位置设置有安装口,每块过滤板上均有手提把手(4),安装人员可在水箱体外通过过滤装置上方的检修孔实现安装,先将过滤板上端嵌入上挡板下,旋转过滤板下端从安装口处嵌入下滑道槽(3)内,通过左右移动可将四块过滤板依次安装至对应位置。

[0018] 拆卸时,可上提手提把手(4),旋转过滤板(1)下端从下滑道槽(3)安装口处取出第二块过滤板,其余过滤板通过左右移动至安装口位置依次取出。

[0019] 如图4所示,泵机启动后,箱内待排液体从箱体内流经过滤板至吸水腔,吸水腔内无杂物的液体通过出水口被排出,可见过滤装置起到了有效的过滤作用。

[0020] 以上所述实施例仅表达了本发明的一种实施方式,凡是依据本发明的技术实质进行若干改动和变型均属于本发明的保护范围。因此,本发明专利保护范围应以所附权利要求为准。

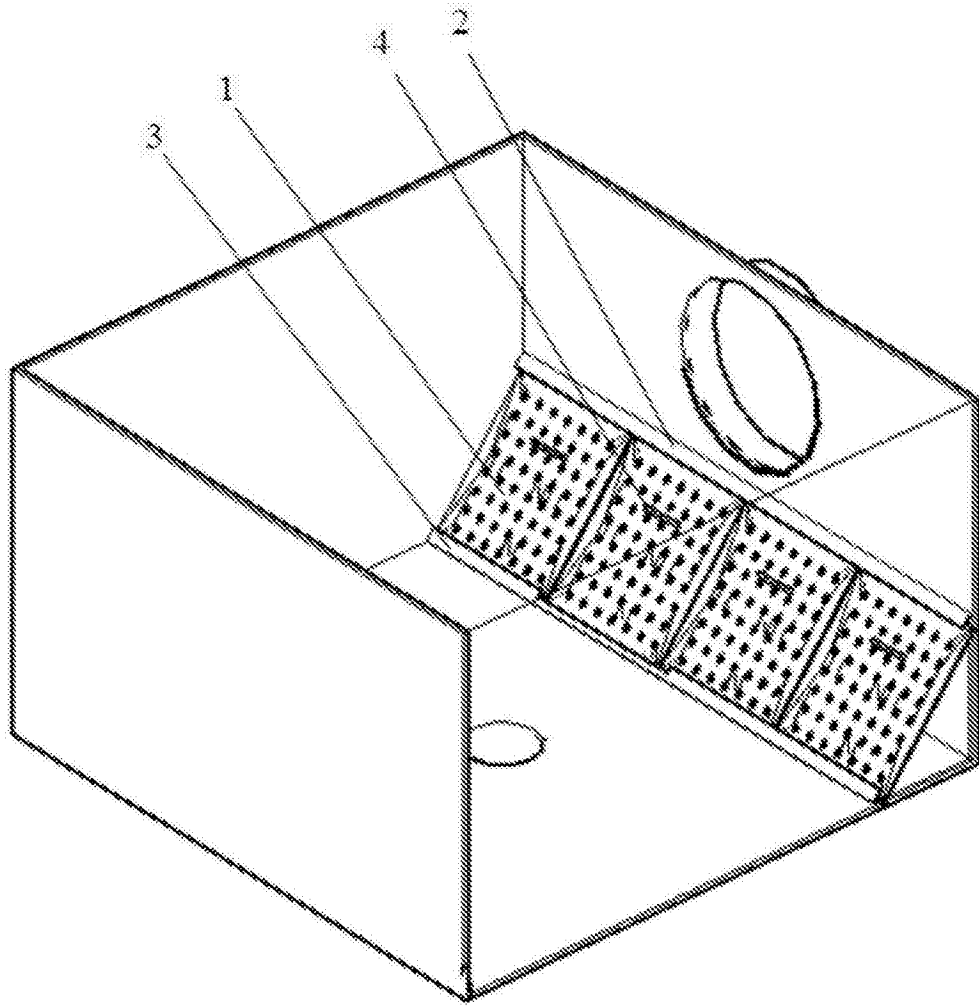


图1

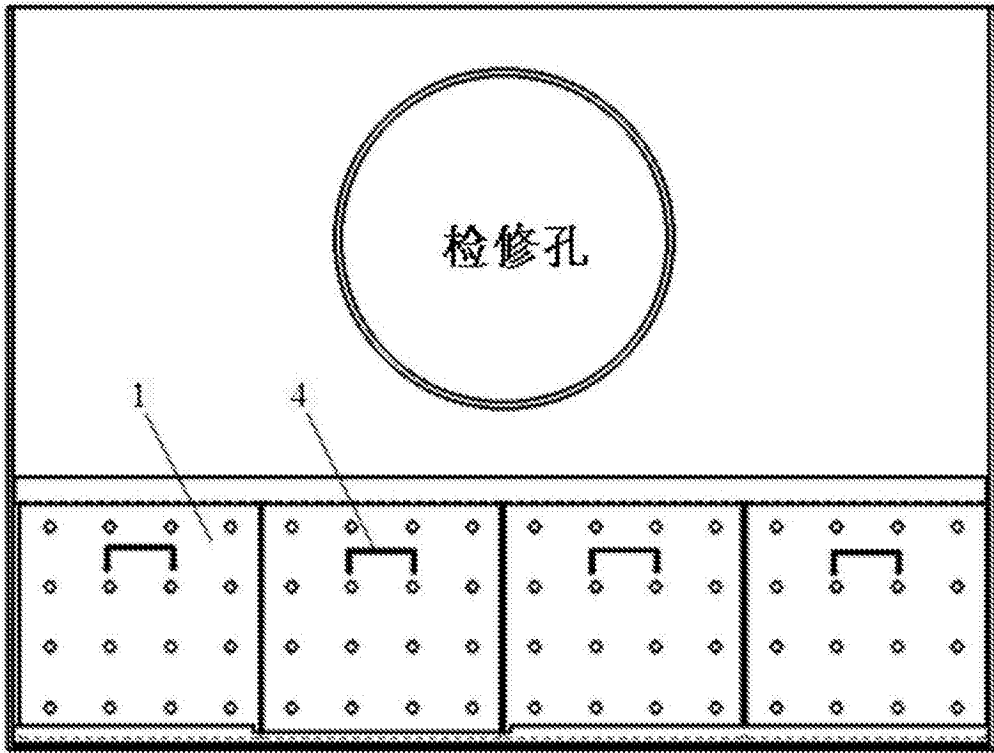


图2

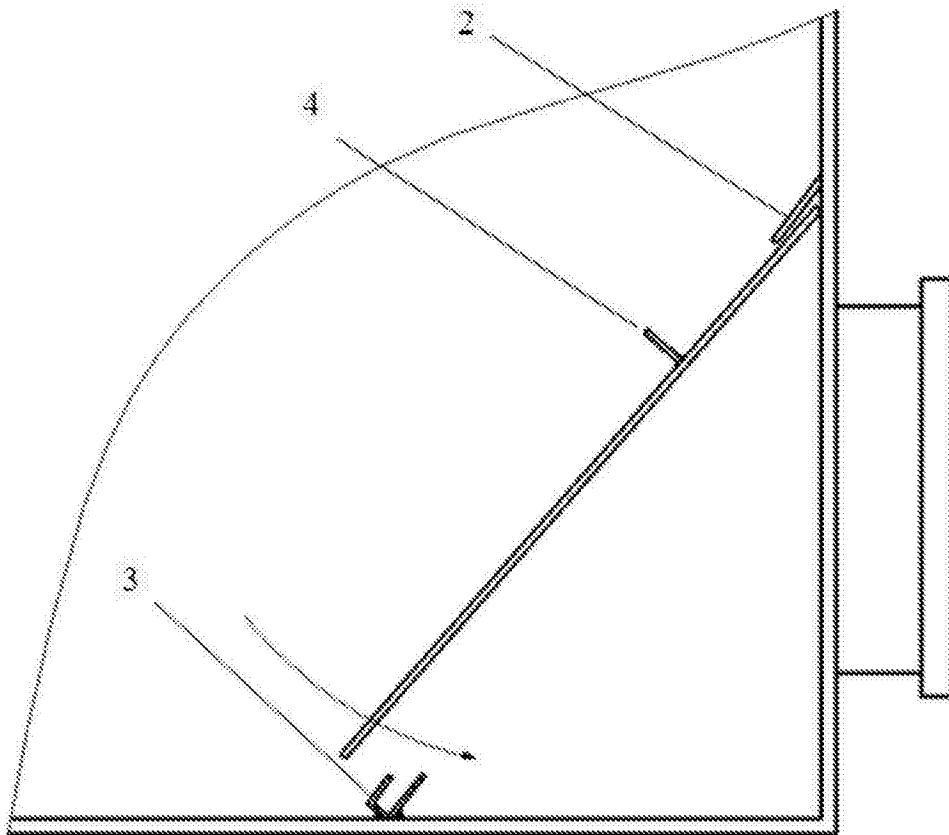


图3

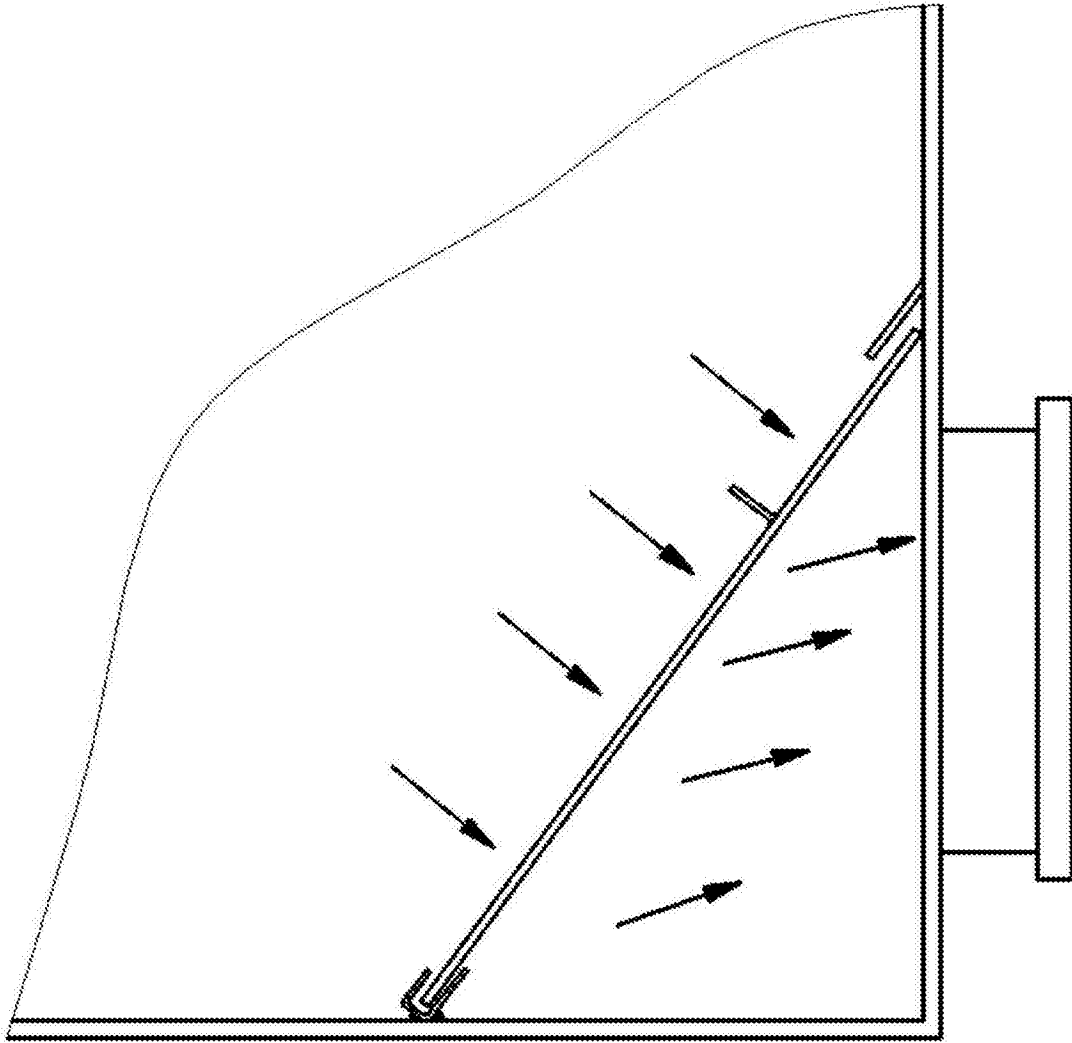


图4