

19) RÉPUBLIQUE FRANÇAISE  
—  
INSTITUT NATIONAL  
DE LA PROPRIÉTÉ INDUSTRIELLE  
—  
PARIS  
—

11) N° de publication : 2 573 975

(à n'utiliser que pour les  
commandes de reproduction)

21) N° d'enregistrement national : 85 15354

51) Int Cl<sup>4</sup> : A 47 L 9/14; E 04 H 3/20.

12)

## DEMANDE DE CERTIFICAT D'UTILITÉ

A3

22) Date de dépôt : 16 octobre 1985.

30) Priorité : US, 1<sup>er</sup> novembre 1984, n° 667.220.

43) Date de la mise à disposition du public de la demande : BOPI « Brevets » n° 23 du 6 juin 1986.

60) Références à d'autres documents nationaux apparentés : Demande de certificat d'utilité résultant de la transformation de la demande de brevet déposée le 16 octobre 1985 (art. 20 de la loi du 2 janvier 1968 modifiée et art. 42 du décret du 19 septembre 1979).

71) Demandeur(s) : ALOPEX INDUSTRIES, INC., société constituée sous les lois de l'Etat de Californie. — US.

72) Inventeur(s) : J. Jesus Alanis et Paul Greskovics.

73) Titulaire(s) :

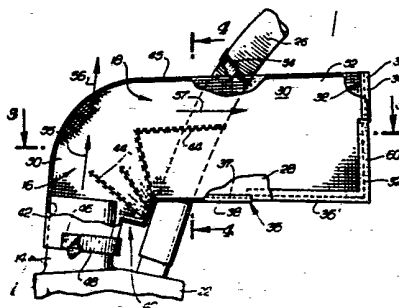
74) Mandataire(s) : Cabinet William J. Rezac.

54) Sac de recueil de débris pour dispositifs de nettoyage de piscines.

57) Le sac selon l'invention est destiné à être monté sur un dispositif de nettoyage de piscines se déplaçant sous l'eau le long des surfaces immergées de la piscine.

Le sac est formé d'un tissu à mailles ouvertes présentant la forme générale d'un L avec une branche antérieure 50 délimitant un orifice inférieur 42 qui s'adapte sur l'extrémité refoulement d'un tube vertical d'aspiration 14, et dont l'extrémité supérieure vient se confondre avec une branche postérieure horizontale 52 suspendue à un flexible 26 d'alimentation en eau par une bretelle de suspension. Les débris se rassemblent dans une chambre de collecte 18 située à l'arrière de l'appareil. On peut séparer des bandes de fixation 46, 48 de type « Velcro » pour ouvrir le sac et en retirer les débris sans avoir à démonter le sac du dispositif.

Ce sac permet de collecter des débris relativement gros tels que les feuilles et les brindilles.



FR 2 573 975 - A3

Sac de recueil de débris pour dispositifs de  
nettoyage de piscines

Cette invention concerne généralement des  
5 améliorations apportées aux sacs de collecte de débris qui  
sont destinés à être utilisés avec des dispositifs  
automatiques de nettoyage de piscines, en particulier du  
type conçu pour se déplacer sous l'eau le long du fond et  
des parois latérales d'une piscine pour recueillir et déloger  
10 les débris. Plus particulièrement, cette invention concerne  
un sac de recueil de débris amélioré qui est conçu en vue  
d'un meilleur rendement de fonctionnement dans la collecte  
des débris relativement gros, tels que les feuilles, les  
brindilles, etc.

15 Les piscines privées et publiques comportent  
ordinairement des dispositifs de filtration d'eau qui sont  
conçus pour éliminer les salissures et les débris de l'eau  
de la piscine. Ces dispositifs de filtration comportent une  
pompe de circulation pour pomper l'eau de la piscine à  
20 travers une unité de filtration qui sépare de l'eau les  
salissures et autres débris en suspension, après quoi l'eau  
est renvoyée dans la piscine. Pour maintenir les normes  
voulues de propreté et de limpidité de l'eau, il faut  
normalement que ces dispositifs de filtration fonctionnent  
25 quotidiennement au moins plusieurs heures chaque jour.

Un dispositif de filtration de piscine du type  
décrit ci-dessus est essentiel au maintien de la propreté  
et de la limpidité de l'eau, mais de tels dispositifs de  
filtration sont en eux-mêmes généralement incapables de  
30 maintenir l'eau de la piscine dans un état de propreté  
satisfaisant pendant assez longtemps. Par exemple, un  
dispositif de filtration d'eau classique est conçu pour  
éliminer les débris entraînés en suspension par l'eau qui  
ont une taille relativement grande, et n'est généralement  
35 pas conçu pour éliminer les débris plus gros, tels que les  
feuilles par exemple, ou autres particules qui ont tendance  
à se déposer, quelle que soit leur taille, sur le fond et  
les parois d'une piscine. En conséquence, un nettoyage

périodique du fond et des parois de la piscine par des moyens supplémentaires est nécessaire pour maintenir la piscine dans un état de propreté satisfaisant.

5           Au cours des dernières années, divers dispositifs de nettoyage intérieurs à la piscine sont devenus courants pour déloger et recueillir les débris et les sédiments du fond et des parois latérales d'une piscine. Voir par exemple le dispositif de nettoyage de piscine qui est représenté  
10 et décrit dans le brevet des Etats-Unis d'Amérique N° 3.822.754, et qui est conçu pour se déplacer sous l'eau et généralement au hasard le long du fond et des parois latérales de la piscine, des exemples de tels dispositifs étant représentés par le dispositif de nettoyage de piscine  
15 qui est fabriqué et vendu par la Société Polaris Vac-Sweep de San Marcos, Californie, Etats-Unis d'Amérique, sous la marque POLARIS-VAC SWEEP. Les dispositifs de nettoyage de ce type sont conçus pour être raccordés à une alimentation  
20 refoulement d'une pompe de circulation faisant partie du dispositif de filtration, et sont entraînés hydrauliquement sur des surfaces immergées de la piscine pour déloger les sédiments, et ils comportent en outre des moyens d'aspiration hydrauliques pour aspirer les sédiments et les débris, à  
25 travers un tube vertical d'aspiration, dans un sac filtrant ou de collecte poreux.

En général, les sacs filtrants et de collecte pour dispositifs de nettoyage de piscines sont formés d'une matière à mailles cousue en une forme présentant un orifice  
30 inférieur ouvert destiné à être fixé à l'extrémité supérieure du tube vertical d'aspiration du dispositif de nettoyage de piscine. En conséquence, l'eau est aspirée de bas en haut dans les sacs filtrants à travers cette matière à mailles avant d'être renvoyée dans la piscine, alors que  
35 les débris entraînés par l'eau, plus gros que les ouvertures des mailles, sont emprisonnés et recueillis à l'intérieur du sac. Cependant, dans les sacs de collecte et de filtration antérieurs, les débris tendent généralement à se rassembler

à l'intérieur ou à proximité de l'orifice ouvert du sac, gênant ainsi le passage de l'eau dans le tube vertical d'aspiration et réduisant le rendement du dispositif de nettoyage. Ce problème risque d'être particulièrement grave lorsque le dispositif de nettoyage de piscine est utilisé pour recueillir des débris relativement gros, tels que les feuilles, les brindilles, etc., qui sont tombés dans la piscine sous l'effet de rafales de vent ou d'un orage. Par ailleurs, les débris recueillis à l'intérieur de la région de l'orifice du sac ont tendance à retomber par le tube vertical d'aspiration dans la piscine dès que le dispositif de nettoyage cesse de fonctionner. Plus encore, les sacs antérieurs de collecte et de filtration ont généralement une forme présentant un profil antérieur relativement haut et large, avec pour résultat une traînée importante tandis que le sac et le dispositif de nettoyage se déplacent ensemble dans l'eau de la piscine, cette traînée risquant de faire basculer le dispositif de nettoyage en empêchant l'opération voulue d'aspiration hydraulique, surtout lorsqu'il s'agit de recueillir des débris relativement lourds. De plus, quand on vide du sac les débris recueillis, il est généralement nécessaire de retirer le sac du dispositif de nettoyage, avec pour résultat un risque que les débris se répandent et viennent gêner le bon fonctionnement des mécanismes d'entraînement du dispositif de nettoyage.

Il existe par conséquent un besoin important pour un sac amélioré de collecte de débris pour dispositifs de nettoyage de piscines, conçu en vue de meilleures caractéristiques de fonctionnement hydraulique, notamment en ce qui concerne les débris tels que les feuilles et les débris similaires, et en vue de faciliter le vidage du sac sans qu'il soit nécessaire de retirer le sac du dispositif de nettoyage.

Conformément à l'invention, il est fourni un sac de collecte de débris amélioré destiné aux dispositifs internes de nettoyage de piscines et aux dispositifs similaires en vue d'un meilleur rendement opératoire, notamment pour le recueil des débris relativement gros, tels que les feuilles, les brindilles, etc., et en vue d'un

enlèvement plus facile des débris recueillis de l'intérieur du sac. Ce sac de collecte amélioré est cousu dans un tissu à mailles relativement ouvertes comportant un orifice inférieur ouvert permettant l'entrée de l'eau et des débris aspirés par le dispositif de nettoyage, et une chambre de collecte disposée à l'arrière pour recueillir et emmagasiner les débris. Une couture fendue, dans une partie postérieure inférieure du sac de collecte, est normalement fermée pendant le fonctionnement du dispositif de nettoyage, mais est séparable de manière amovible pour offrir une ouverture de décharge par laquelle il est possible de vider les débris recueillis sans qu'il soit nécessaire de retirer le sac du dispositif de nettoyage.

15 Dans une forme de réalisation préférée de l'invention, le sac de collecte amélioré est formé d'une seule bande allongée d'un tissu à mailles relativement ouvertes, tel que le nylon ou un tissu similaire, replié sur lui-même de façon à délimiter des parois latérales gauche et droite de sac de forme généralement complémentaire . Ces parois latérales du sac sont cousues l'une à l'autre le long de marges qui se recouvrent partiellement à l'une des extrémités du sac, et aussi le long de marges longitudinales se recouvrant partiellement, de façon à délimiter un orifice ouvert à l'autre extrémité du sac. De plus, des parties des parois latérales gauche et droite situées entre les extrémités du sac sont réunies et cousues pour donner au sac la forme générale d'un L. Des moyens de montage, au niveau de l'orifice ouvert du sac facilitent le montage autour de ou sur l'extrémité de décharge d'un tube vertical d'aspiration du dispositif de nettoyage de piscines, dans une position telle qu'une branche antérieure du sac est dirigée vers le haut et vient se confondre progressivement avec une branche postérieure généralement horizontale.

En cours d'utilisation, l'eau et les débris qui sont aspirés de bas en haut à travers le tube vertical d'aspiration du dispositif de nettoyage montent à travers

une chambre d'écoulement antérieure qui est délimitée par la branche antérieure du sac. L'écoulement de l'eau se continue vers le haut à travers le tissu à mailles ouvertes avant de revenir dans la piscine, tandis que les débris sont guidés vers l'arrière jusque dans une chambre postérieure de recueil à l'intérieur de la branche postérieure du sac. Une bretelle de suspension est prévue pour maintenir la branche postérieure du sac au-dessous d'un tube flexible d'alimentation en eau pour le dispositif de nettoyage de piscines de façon à maintenir la forme générale en L du sac nonobstant le poids des débris qui se trouvent à l'intérieur de la chambre de recueil. La couture fendue longe une partie postérieure et/ou inférieure de la chambre de recueil et comprend de préférence des bandes de fixation du type "Velcro" que l'on peut séparer à volonté pour délimiter l'ouverture de décharge par laquelle on peut vider le sac des débris qui ont été recueillis.

Sur les dessins ci-joints :

20 La Figure 1 est une vue en perspective d'un dispositif de nettoyage intérieur à la piscine, sur lequel est monté un sac amélioré de collecte de débris comportant les caractéristiques originales de l'invention ;

25 La Figure 2 est une vue de côté partielle agrandie du sac de collecte monté sur le dispositif de nettoyage de la piscine, et représentant le sac de collecte partiellement en coupe verticale ;

30 La Figure 3 est une vue en coupe sensiblement horizontale prise généralement suivant la ligne 3-3 de la Figure 2 ;

La Figure 4 est une vue en coupe sensiblement verticale prise sensiblement suivant la ligne 4-4 de la Figure 2 ;

35 La Figure 5 est une vue en perspective partielle semblable à une partie de la Figure 1 et représentant le retrait des débris recueillis de l'intérieur du sac de collecte amélioré ; et

La Figure 6 est une vue en perspective partielle agrandie représentant une partie d'une autre forme de

réalisation du sac de collecte amélioré, comportant d'autres moyens de montage sur un dispositif de nettoyage de piscines.

Comme le montrent les dessins donnés à titre  
5 d'exemple, il est fourni un sac de collecte amélioré désigné dans son ensemble par le repère numérique 10, destiné à être utilisé avec un dispositif de nettoyage 12, interne à la piscine, du type conçu pour se déplacer généralement au hasard sur le fond et les parois latérales d'une piscine  
10 (non représentée) ou d'un bassin similaire. Le sac 10 de collecte de débris est monté de manière amovible sur l'extrémité supérieure d'un tube vertical d'aspiration 14 du dispositif de nettoyage 12 pour recevoir un courant d'eau avec des débris entraînés, en particulier tels que feuilles,  
15 brindilles, etc., aspirés des surfaces immergées de la piscine. Les débris recueillis montent à l'intérieur du sac de collecte 10 en traversant une chambre d'écoulement antérieure 16, puis sont guidés vers l'arrière jusque dans une chambre de collecte postérieure 18 pour y être rassemblés  
20 et emmagasinés.

Le sac de collecte de débris amélioré 10 selon la présente invention procure des améliorations significatives de fonctionnement et d'utilisation par rapport aux sacs antérieurs de collecte de débris utilisés avec des dispositifs  
25 de nettoyage de piscines de type généralement similaire. Plus particulièrement, dans le sac de collecte amélioré 10, des débris de taille relativement grande, tels que les feuilles, les brindilles, etc., sont recueillis de l'intérieur d'une piscine et sont emmagasinés dans la chambre  
30 18 de collecte postérieure, dans une position située à l'intérieur du sac, ce qui les empêche de gêner l'écoulement hydraulique de l'eau dans le tube vertical d'aspiration 14. En conséquence, des caractéristiques sensiblement optimales d'écoulement d'aspiration sont maintenues constamment pour  
35 le dispositif de nettoyage de piscines, ce qui optimise sensiblement le rendement global du dispositif de nettoyage. Par ailleurs, le sac de collecte amélioré 10 a une forme présentant un profil antérieur et une hauteur hors tout

relativement étroits et pratiquement minimaux pour réduire au minimum la traînée hydraulique à l'intérieur de l'eau de la piscine pendant le déplacement du dispositif de nettoyage, une telle traînée risquant sinon de provoquer un basculement partiel du dispositif de nettoyage 12 et de compromettre la capacité d'aspiration des débris. De plus, les débris qui sont recueillis à l'intérieur de la chambre postérieure 18 peuvent en être vidés rapidement et facilement par une ouverture de décharge postérieure 20 (Figure 5) sans qu'il soit nécessaire de retirer le sac du dispositif de nettoyage, et en outre pratiquement sans que les débris recueillis risquent de se répandre sur le dispositif de nettoyage.

15 Le sac de collecte de débris amélioré 10 qui est représenté sur les Figures 1 à 5 est conçu en particulier pour être utilisé avec des dispositifs de nettoyage de piscines du type représenté et décrit, par exemple, dans le brevet des Etats-Unis d'Amérique N° 3.822.754, de tels 20 dispositifs de nettoyage étant représentés par exemple par le dispositif de nettoyage de piscines qui est fabriqué et vendu par Polaris Vac-Sweep de San Marcos, Californie, Etats-Unis d'Amérique, sous la marque POLARIS VAC-SWEEP. Dans ces dispositifs de nettoyage, avec référence au dispositif de 25 nettoyage représenté 12, un logement 22 du dispositif de nettoyage est monté sur un jeu de roues 24 lui permettant de se déplacer en roulant suivant une trajectoire sensiblement aléatoire sur le fond et les parois latérales immergés d'une piscine. Un train de transmission hydraulique (non 30 représenté), enfermé à l'intérieur du logement 22, réagit à une alimentation d'eau sous pression arrivant par un tube souple 26 d'alimentation en entraînant les roues 24 relativement lentement en marche avant, comme illustré par la flèche 27. De plus, une partie de l'eau sortant du tube 35 souple d'alimentation 26 est utilisée pour induire un écoulement d'aspiration de bas en haut à travers le tube vertical d'aspiration 14 du dispositif de nettoyage, cet écoulement d'aspiration aspirant de l'eau ainsi que des

débris, tels que les feuilles et les débris similaires, des surfaces de la piscine qui se trouvent sous le logement 22 pour les faire monter dans le sac de recueil 10. Un exemple 5 de construction du train de transmission hydraulique et du moyen d'induction de l'écoulement d'aspiration est représenté et décrit en détail dans le brevet EUA N° 3.822.754 susmentionné, qui est incorporé ici à titre de référence. Une autre construction améliorée de dispositif de nettoyage 10 de piscine comportant une transmission hydraulique et un moyen d'induction d'écoulement d'aspiration est représentée et décrite en détail dans la demande de brevet déposée aux Etats-Unis le 26 janvier 1984 sous le N° 574.293 par la demanderesse, et qui est elle aussi incorporée ici à titre 15 de référence.

Comme le montrent le mieux les Figures 2 à 4, le sac de collecte de débris amélioré 10 est formé de préférence d'une seule bande allongée d'un tissu poreux à mailles relativement ouvertes, tel que le nylon ou un tissu 20 similaire, la grosseur des mailles étant choisie en fonction de la taille voulue des particules de débris à y recueillir, et le sac de collecte 10 selon la présente invention étant particulièrement adapté à la collecte de débris relativement gros et lourds. Le tissu est replié sur lui-même de façon 25 à délimiter des parois latérales gauche et droite 28 et 30 de taille et de forme complémentaires, avec des marges terminale et longitudinale généralement alignées et se recouvrant partiellement. Ces marges sont réunies l'une à l'autre à l'une des extrémités du sac par une couture 30 postérieure 32 pour fermer ladite une extrémité du sac, et cette bande postérieure 32 peut comporter des points de couture 33 et une bande cousue de renfort 34 faite d'un tissu tel que le coton ou une matière similaire. Les marges latérales qui se recouvrent partiellement sont également 35 réunies l'une à l'autre par une couture longitudinale 36 qui peut comporter des points de couture 37 et une bande cousue 38 de tissu de renfort. Cette couture longitudinale longe sensiblement la couture postérieure 32 à l'extrémité

postérieure du sac vers l'extrémité opposée ou antérieure du sac et se termine par une courte partie rentrante 40 disposée à peu de distance de l'extrémité antérieure du sac.

5 Des parties des parois latérales gauche et droite 28 et 30 du sac faisant saillie au-delà de la partie rentrante 40 délimitent un orifice ouvert 42 de forme générale cylindrique avec une courte fente longitudinale 43 (Figure 4) à proximité de la partie rentrante 40 de la couture.

10 De plus, les parties latérales gauche et droite 28 et 30 du sac de collecte 10 comportent des fronces intermédiaires 44 de taille et de forme appropriées, ces fronces étant convenablement cousues pour donner au sac de collecte la forme générale d'un L. Il est important que les

15 positions et les orientations directionnelles des fronces 44 soient choisies de façon à placer la couture longitudinale 36 le long de la marge intérieure de la configuration en forme de L. Cela donne au sac 10 une marge extérieure 45 sans couture pour améliorer le rendement de fonctionnement

20 hydraulique, ainsi que cela sera décrit plus en détail ci-après.

On monte le sac de collecte 10 sur l'extrémité refoulement du tube vertical d'aspiration 14 du dispositif de nettoyage de la piscine, en plaçant l'orifice ouvert 42

25 du sac autour ou dans le prolongement ouvert du tube d'aspiration 14. A cet égard, dans l'exemple de sac qui est représenté sur les Figures 1 à 5, la séparation longitudinale 43 entre les parois latérales 28 et 30 permet une installation rapide et facile de l'orifice 42 du sac autour du tube

30 vertical d'aspiration 14. Ainsi placé, l'orifice 42 est fixé de manière amovible sur le tube vertical 14 par des moyens de montage comportant des moyens de fixation appropriés, tels qu'un crochet et des rabats 46 et 48 de type "Velcro" à poils, qui peuvent s'engager les uns dans les autres, les

35 rabats 46 et 48 étant cousus respectivement sur les parois latérales 28 et 30.

Lorsqu'il est installé sur le tube vertical d'aspiration 14 du dispositif 12 de nettoyage de piscines,

le sac en forme générale de L est orienté de façon à présenter une branche antérieure verticale relativement courte 50 qui est disposée sur le tube vertical 14 et qui délimite 5 la chambre d'écoulement antérieure 16. Cette branche antérieure 50 du sac vient se confondre progressivement, en un point situé peu au-dessus du tube vertical d'aspiration 14, avec une branche postérieure 52, disposée généralement horizontalement et traînant vers l'arrière. En conséquence, 10 la région supérieure de la chambre d'écoulement antérieure 16 vient de façon correspondante se confondre progressivement avec la chambre de collecte postérieure 18 qui est définie à l'intérieur de la branche postérieure 52 du sac. Il est important que l'orientation de traînée de la branche 15 postérieure 52 du sac se trouve dans l'alignement exact de la direction de déplacement du dispositif de nettoyage, repérée par la flèche 27 sur la Figure 1, et que la couture postérieure 32 soit orientée sensiblement dans un plan vertical, tout cela contribuant à réduire de façon 20 substantielle le profil antérieur du sac et à réduire au minimum, de façon correspondante, la traînée hydraulique pendant que le dispositif de nettoyage fonctionne. Une bretelle de suspension 54, faite de bandes de type "Velcro" attachables, par exemple, est fixée à la branche postérieure 25 52 du sac pour maintenir la branche postérieure 52 par rapport et au-dessous du tube flexible 26 d'alimentation en eau et pour aider à maintenir l'orientation à profil bas du sac pendant son fonctionnement, cette bretelle 54 pouvant être raccordée, par exemple par des points de couture, à un point 30 médian le long de la marge supérieure 45, ou bien à tout autre point commode du sac.

En cours d'utilisation, l'eau et les débris qui sont aspirés de bas en haut à travers le tube vertical d'aspiration 14 entrent dans la chambre d'écoulement primaire 35 16 à l'intérieur de la branche antérieure 50 du sac avec une composante verticale de déplacement qui est représentée par la flèche 55 de la Figure 2. L'écoulement de l'eau continue vers le haut à travers la chambre d'écoulement

antérieure 16 et passe, pratiquement sans interruption hydraulique, à travers le tissu à mailles ouvertes au niveau de la marge supérieure 45 sans couture du sac pour être 5 renvoyée dans la piscine, comme indiqué par les flèches 56. Les débris entraînés, cependant, sont guidés et roulent vers l'arrière à la suite du déplacement vers l'avant du dispositif de nettoyage 12 à travers la piscine, pour être recueillis et emmagasinés dans la chambre de collecte postérieure 18, 10 comme indiqué par les flèches 57. En conséquence, les débris sont recueillis dans une position écartée où ils ne peuvent gêner l'écoulement de l'eau dans le tube d'aspiration vertical 14, évitant ainsi toute interférence avec le fonctionnement hydraulique du dispositif de nettoyage de 15 la piscine. A mesure que la chambre de collecte postérieure 18 s'emplit de débris, l'orientation suspendue de la branche postérieure 52 du sac au-dessous du tube flexible 26 d'alimentation en eau aide à empêcher tout pliage ou affaissement significatif du sac qui pourrait sinon 20 compromettre la capacité de collecte du sac.

Conformément à un aspect majeur du sac de collecte amélioré 10, la chambre de collecte postérieure 18 est accessible par l'ouverture de décharge 20 pour le vidage des débris recueillis, directement et facilement, dans un 25 récipient de collecte approprié (non représenté) sans que le sac de collecte ait besoin d'être retiré du dispositif de nettoyage de la piscine, et en outre avec peu ou pas de risque que les débris recueillis se répandent sur le dispositif de nettoyage. Dans la forme de réalisation 30 représentée, les parties de la couture postérieure 32 et une partie continue de la couture longitudinale 36 sont partagées en sous-coutures séparables 32' et 36' longeant les marges du sac et assujettissant les moyens de fixation, tels que les bandes interengageables de type "Velcro" 58 35 et 60, respectivement, aux parois latérales 28 et 30 du sac. Comme représenté, ces bandes de fixation 58 et 60 ont ainsi une configuration en forme de L se recouvrant partiellement à l'extrémité postérieure inférieure de la chambre de collecte

18. Les bandes de fixation 58 et 60 s'engagent l'une sur l'autre pour fermer l'ouverture de décharge 20 pendant un cycle de collecte de débris, mais elles peuvent être ouvertes 5 rapidement et facilement, comme le montre la Figure 5, pour que l'on puisse vider les débris par l'ouverture de décharge 20. Après avoir retiré les débris, on réengage rapidement et facilement les bandes 58 et 60 pour fermer l'ouverture de décharge 20 en vue d'une opération ultérieure de collecte 10 de débris.

La Figure 6 représente une autre forme de réalisation du sac de collecte amélioré selon la présente invention, dans laquelle le sac de collecte a été modifié de façon à inclure d'autres moyens de montage permettant 15 le montage sur le tube d'aspiration vertical d'un dispositif de nettoyage de piscine, les pièces qui correspondent à celles qui sont représentées et décrites sur les Figures 1 à 5 étant désignées par les mêmes repères numériques. Plus précisément, comme représenté, l'orifice inférieur ouvert 42' de cet autre 20 sac de collecte 10' est fixé par une bague de montage 100 qui est conçue pour être montée et/ou démontée rapidement et plus simplement par rapport à l'extrémité supérieure d'un tube vertical d'aspiration modifié 14', du type représenté et décrit dans la demande de brevet déposée aux Etats-Unis 25 d'Amérique le 26 janvier 1984 sous le N° 574.293 par la demanderesse. Cette bague de montage 100 comprend un cylindre de support vertical 101 qui fait saillie vers le haut d'une distance appréciable à l'intérieur de l'orifice inférieur ouvert 42' du sac de collecte. Ce cylindre de support 101 a 30 une extrémité inférieure réunie à un rebord agrandi 102, le sac s'enfilant sur le cylindre de support 101 et venant prendre une position proche ou contre le rebord 102, après quoi un manchon 103 de verrouillage extérieur s'adapte étroitement autour du sac et du cylindre de support 101 pour 35 verrouiller le sac en place. Un adhésif convenable peut être prévu entre le manchon 103 et le cylindre de support 101 pour immobiliser définitivement le sac, le cas échéant.

Au-dessous du rebord 102, la bague de montage 100 présente une forme qui permet sa réception coulissante dans

un contre-alésage peu profond 105 à l'extrémité supérieure du tube vertical d'aspiration 14', et de plus en engagement de support annulaire au ras de la partie inférieure du contre-  
5 alésage. Deux pinces de verrouillage 104 font saillie vers le bas de la bague de montage 100 au-delà du contre-alésage et se terminent par des coins 106 tournés vers l'extérieur et pointant vers le bas. Ces pinces de verrouillage sont conçues pour se déplacer élastiquement l'une vers l'autre  
10 et recevoir les coins 106 de haut en bas dans l'extrémité supérieure du tube vertical d'aspiration, puis pour se déplacer élastiquement vers l'extérieur en vue de se verrouiller et de se loger dans des ouvertures 107 de forme correspondante qui sont ménagées à proximité de l'extrémité  
15 supérieure du tube vertical d'aspiration. En conséquence, on peut installer rapidement la bague de montage sur le tube vertical d'aspiration, et on peut en outre l'en retirer facilement en appuyant simplement vers l'intérieur sur les coins 106, puis en séparant la bague de montage et le sac  
20 101 du tube vertical d'aspiration.

Le sac de collecte amélioré selon la présente invention permet ainsi la collecte des débris, en particulier tels que les feuilles, les brindilles, et les débris  
similaires, dans une position disposée vers l'arrière à une  
25 certaine distance de l'écoulement de l'eau dans le tube vertical d'aspiration du dispositif du nettoyage de piscines, évitant ainsi toute interférence hydraulique avec le fonctionnement du dispositif de nettoyage. Par ailleurs, ce sac de collecte amélioré offre un profil relativement  
30 bas lorsqu'il se déplace dans l'eau, ce qui améliore encore l'opération de nettoyage hydraulique. Le sac de collecte amélioré comporte également des moyens simplifiés pour vider les débris recueillis sans qu'il soit nécessaire de retirer le sac du dispositif de nettoyage.

35 On pense que diverses autres modifications et améliorations du sac de collecte amélioré qui est décrit ici seront évidentes pour un homme du métier. Par exemple, il devrait aller de soi que l'emplacement de l'ouverture

de décharge 20 peut être disposé entièrement le long de la couture postérieure 32 ou entièrement le long de la couture longitudinale 36, au lieu de la configuration préférée en 5 forme générale de L qui est représentée sur les dessins donnés à titre d'exemple.

REVENDICATIONS

1. Sac de collecte de débris destiné à être utilisé avec un dispositif de nettoyage de piscines
- 5 comportant un tuyau flexible d'alimentation en eau, un tube vertical d'aspiration, et un moyen pour aspirer l'eau et les débris d'une piscine ou d'un bassin similaire à travers le tube vertical d'aspiration, caractérisé en ce qu'il comprend :
- 10 deux parois latérales allongées (28, 30) de forme sensiblement identique et formées d'une matière perméable à l'écoulement de l'eau et sensiblement imperméable au passage des débris de taille choisie, lesdites parois latérales étant réunies sans couture le long d'une
- 15 première marge longitudinale (45), et comportant une seconde marge longitudinale sensiblement alignée et des marges terminales sensiblement alignées ;
- un moyen (32) d'interconnexion desdites parois latérales le long de ladite seconde marge longitudinale et
- 20 le long d'une desdites marges terminales, ledit moyen d'interconnexion étant séparable de manière amovible sur une de ses parties espacées de l'autre desdites marges terminales pour délimiter une ouverture de décharge (20) ;
- des moyens de montage coopérant avec l'autre
- 25 desdites marges terminales pour délimiter un orifice ouvert (42) destiné à être monté sur l'extrémité refoulement du tube vertical d'aspiration du dispositif (12) de nettoyage de piscines pour que l'eau et les débris s'écoulent dans le sac (10) entre lesdites parois latérales en passant dans
- 30 le tube vertical d'aspiration (14) ;
- un moyen servant à donner auxdites parois latérales une configuration ayant sensiblement la forme d'un L et comportant une branche antérieure (50) de sac sensiblement verticale comportant ledit orifice ouvert à
- 35 son extrémité inférieure et réunie par son extrémité supérieure à une branche postérieure (52) de sac sensiblement horizontale, lesdites première et seconde marges longitudinales définissant respectivement les marges

longitudinales extérieure et intérieure de ladite configuration en forme de L ;

ladite branche antérieure de sac délimitant  
5 une chambre d'écoulement antérieure (16) destinée à recevoir l'eau et les débris qui passent par ledit orifice ouvert, l'eau sortant du sac sensiblement par ladite marge extérieure et les débris passant dans une chambre de collecte (18) qui est délimitée par ladite branche postérieure de sac, pour  
10 être rassemblés et emmagasinés ; et

un moyen de maintien de ladite branche postérieure de sac à partir du tuyau flexible d'alimentation en eau.

2. Sac de collecte de débris selon la revendication  
15 1, caractérisé en ce que ledit moyen de mise en forme comprend des coutures à fronces (44) formées dans lesdites parois latérales.

3. Sac de collecte de débris selon la revendication  
1, caractérisé en ce que ladite matière des parois latérales  
20 est un tissu à mailles relativement ouvertes.

4. Sac de collecte de débris selon la revendication  
1, caractérisé en ce que lesdites parois latérales sont formées à partir d'une bande allongée de ladite matière, repliée sur elle-même de façon à délimiter ladite première  
25 marge longitudinale (45) sans couture.

5. Sac de collecte de débris selon la revendication  
1, caractérisé en ce que ledit moyen de montage comporte un moyen (46, 48) permettant de fixer de manière amovible ledit sac (10) autour du tube vertical d'aspiration (14)  
30 du dispositif de nettoyage de piscines.

6. Sac de collecte de débris selon la revendication  
5, caractérisé en ce que ledit moyen de fixation amovible comprend deux bandes de fixation attachables de type "Velcro"  
(46, 48).

35 7. Sac de collecte de débris selon la revendication  
5, caractérisé en ce que ledit moyen de fixation amovible comprend un élément (100) de forme générale cylindrique qui est fixé auxdites parois latérales à proximité dudit orifice ouvert, et au moins une pince de verrouillage (104) faisant

saillie dudit élément cylindrique et mobile de façon élastique pour se fixer de manière amovible sur le tube vertical d'aspiration (14) du dispositif de nettoyage de 5 piscines.

8. Sac de collecte de débris selon la revendication 1, caractérisé en ce que ledit moyen d'interconnexion (32) est séparable de manière amovible sur au moins une partie de ladite une marge terminale.

10 9. Sac de collecte de débris selon la revendication 1, caractérisé en ce que ledit moyen d'interconnexion (32) est séparable de manière amovible sur une partie de ladite seconde marge longitudinale qui est disposée à proximité de ladite une marge terminale.

15 10. Sac de collecte de débris selon la revendication 1, caractérisé en ce que ledit moyen d'interconnexion (32) est séparable de manière amovible sur des parties adjacentes de ladite une marge terminale et de ladite seconde marge longitudinale.

20 11. Sac de collecte de débris selon la revendication 1, caractérisé en ce que ledit moyen d'interconnexion (32) comprend deux bandes de fixation attachables (46, 48) qui sont séparables de manière amovible de façon à délimiter l'ouverture de décharge (20).

25 12. Sac de collecte de débris selon la revendication 1, caractérisé en ce que ledit moyen de maintien suspend ladite branche postérieure (52) du sac au-dessous du tuyau flexible (26) d'alimentation en eau.

30 13. Sac de collecte de débris selon la revendication 12, caractérisé en ce que ledit moyen de support comprend une bretelle de suspension (54) montée sensiblement à mi-longueur de ladite branche postérieure (52) du sac.

35 14. Sac de collecte de débris destiné à être utilisé avec un dispositif de nettoyage de piscines comportant un tuyau flexible d'alimentation en eau, un tube vertical d'aspiration, et un moyen d'aspiration de l'eau et des débris d'une piscine ou d'un bassin similaire à travers le tube vertical d'aspiration, caractérisé en ce qu'il

comprend :

- un élément de sac allongé formé d'une matière perméable à l'écoulement de l'eau et sensiblement  
 5 imperméable au passage de débris de taille choisie, ledit élément de sac délimitant une partie intérieure normalement fermée et comportant un orifice ouvert (42) à l'une de ses extrémités ;
- un moyen de montage de ladite une extrémité  
 10 dudit élément de sac sur l'extrémité refoulement du tube vertical d'aspiration (14) du dispositif de nettoyage de piscines pour que l'eau et les débris qui sont aspirés à travers le tube vertical d'aspiration passent à l'intérieur dudit élément de sac par ledit orifice ouvert ;
- un moyen servant à donner audit élément de  
 15 sac une configuration sensiblement en forme de L comportant une branche antérieure (50) de sac sensiblement verticale qui comporte ledit orifice ouvert (42) à son extrémité inférieure et qui est réunie par son extrémité supérieure  
 20 à une branche postérieure (52) de sac sensiblement horizontale, ladite branche antérieure de sac délimitant une chambre d'écoulement antérieure (16) destinée à recevoir l'eau et les débris qui passent par ledit orifice ouvert, l'eau sortant du sac (10) en traversant ledit élément de  
 25 sac et les débris passant dans une chambre de collecte (18) qui est délimitée par ladite branche postérieure de sac pour y être rassemblés et emmagasinés ; et
- un moyen (58, 60) permettant d'avoir accès de manière amovible à ladite chambre de collecte (18) à  
 30 partir de l'extérieur dudit élément de sac dans une position espacée dudit orifice ouvert (42) pour permettre l'enlèvement des débris recueillis.

15. Sac de collecte de débris selon la revendication 14, caractérisé en ce que ledit moyen de mise  
 35 en forme comprend des coutures à fronces (44) qui sont formées dans ledit élément de sac.

16. Sac de collecte de débris selon la revendication 14, caractérisé en ce que la matière qui forme ledit élément de sac est un tissu à mailles relativement

ouvertes.

17. Sac de collecte de débris selon la revendication 14, caractérisé en ce qu'il comporte en outre  
5 un moyen de suspension (54) de ladite branche postérieure du sac au tuyau flexible d'alimentation en eau.

18. Sac de collecte de débris destiné à être utilisé avec un dispositif (12) de nettoyage de piscines comportant un tuyau flexible (26) d'alimentation en eau, un tube  
10 vertical d'aspiration (14), et un moyen d'aspiration de l'eau et des débris d'une piscine ou d'un bassin similaire à travers le tube vertical d'aspiration, caractérisé en ce qu'il comprend :

deux parois latérales allongées (28, 30) de  
15 forme sensiblement identique et formées d'une matière perméable à l'écoulement de l'eau et sensiblement imperméable au passage de débris de taille choisie, lesdites parois latérales étant réunies sans couture le long d'une première marge longitudinale (45) et comportant une seconde marge  
20 longitudinale sensiblement alignée et des marges terminales sensiblement alignées ;

un moyen (32) d'interconnexion desdites parois latérales le long de ladite seconde marge longitudinale et le long d'une desdites marges terminales, ledit moyen  
25 d'interconnexion comportant une couture à points (33) et deux bandes de fixation (46, 48) séparables de manière amovible qui délimitent une ouverture de décharge (20), lesdites bandes de fixation étant disposées à proximité de ladite une marge terminale ;

30 un moyen de montage coopérant avec l'autre desdites marges terminales pour délimiter un orifice ouvert destiné à être monté sur l'extrémité refoulement du tube vertical d'aspiration du dispositif (12) de nettoyage de piscines pour que l'eau et les débris s'écoulent par le tube  
35 vertical d'aspiration (14) dans le sac entre lesdites parois latérales ;

plusieurs coutures à fronces (44) servant à donner auxdites parois latérales une configuration en forme générale de L comportant une branche antérieure (50) de sac

sensiblement verticale comportant ledit orifice ouvert à son extrémité inférieure et réunie par son extrémité supérieure à une branche postérieure (52) de sac sensiblement horizontale, lesdites première et seconde marges horizontales définissant respectivement les marges longitudinales extérieure et intérieure de ladite configuration en forme de L ;

ladite branche antérieure (50) de sac délimitant  
10 une chambre d'écoulement antérieure (16) destinée à recevoir l'eau et les débris qui passent par ledit orifice ouvert, l'eau sortant du sac à travers ladite marge extérieure et les débris passant dans une chambre de collecte (18) qui est délimitée par ladite branche postérieure de sac, pour  
15 y être rassemblés et emmagasinés ; et

une bretelle de suspension (54) fixée au sac sensiblement le long de ladite branche postérieure de sac pour suspendre de manière amovible ladite branche postérieure de sac au-dessous du tuyau flexible (26) d'alimentation en  
20 eau, dans une position située en arrière du tube vertical d'aspiration du dispositif (12) de nettoyage de piscines.

PLANCHE 1/2

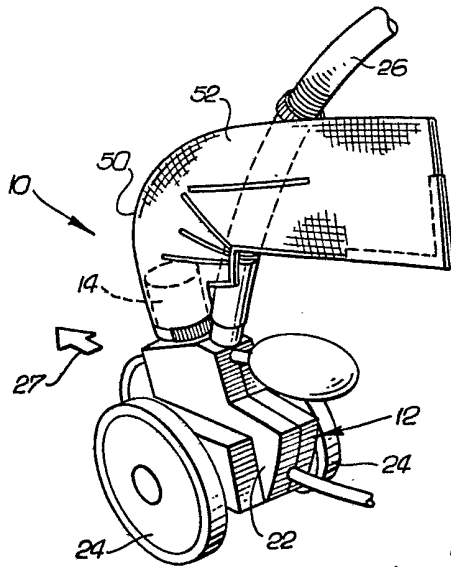


Fig. 1

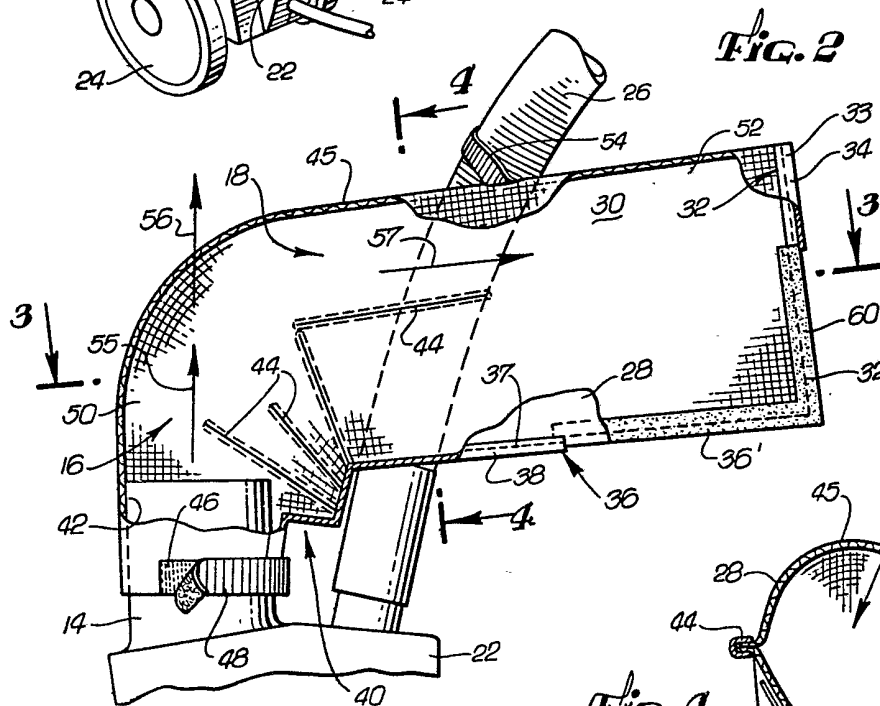


Fig. 2

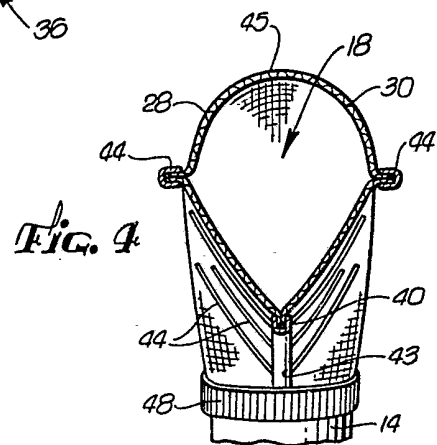


Fig. 4

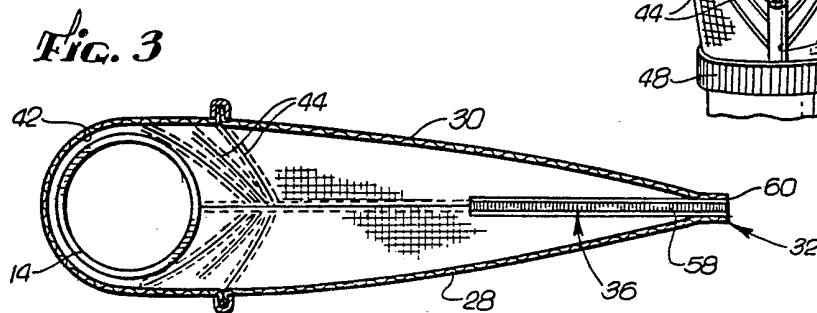
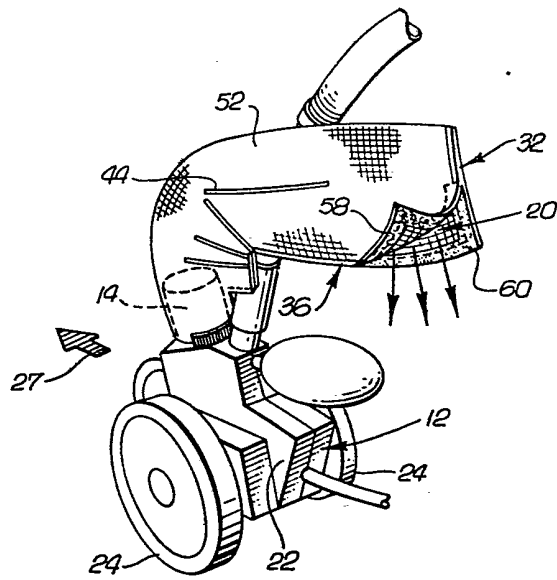
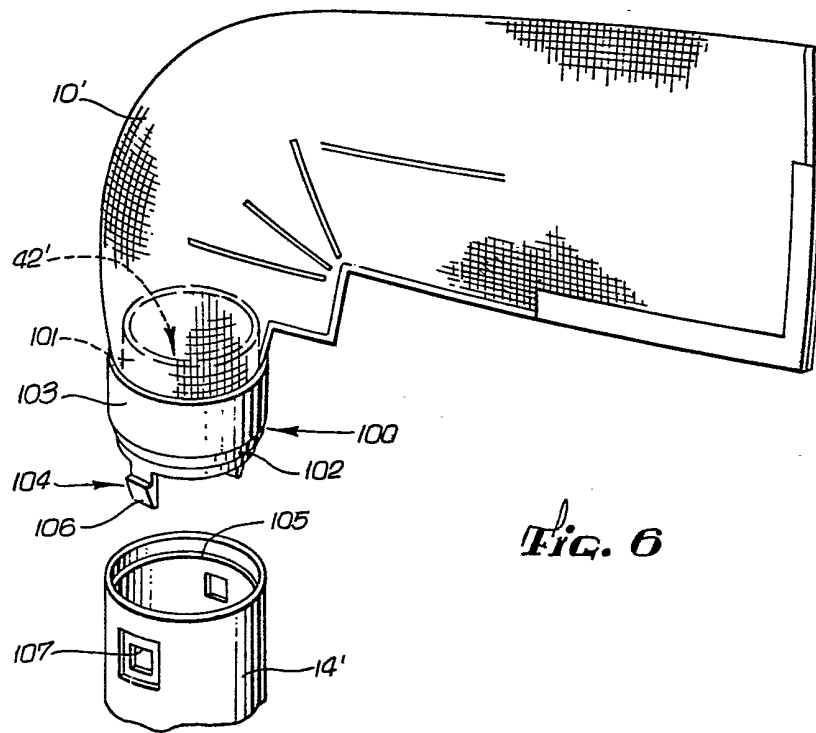


Fig. 3



*Fig. 5*



*Fig. 6*