

(19) 世界知的所有権機関
国際事務局



(43) 国際公開日
2003年11月20日 (20.11.2003)

PCT

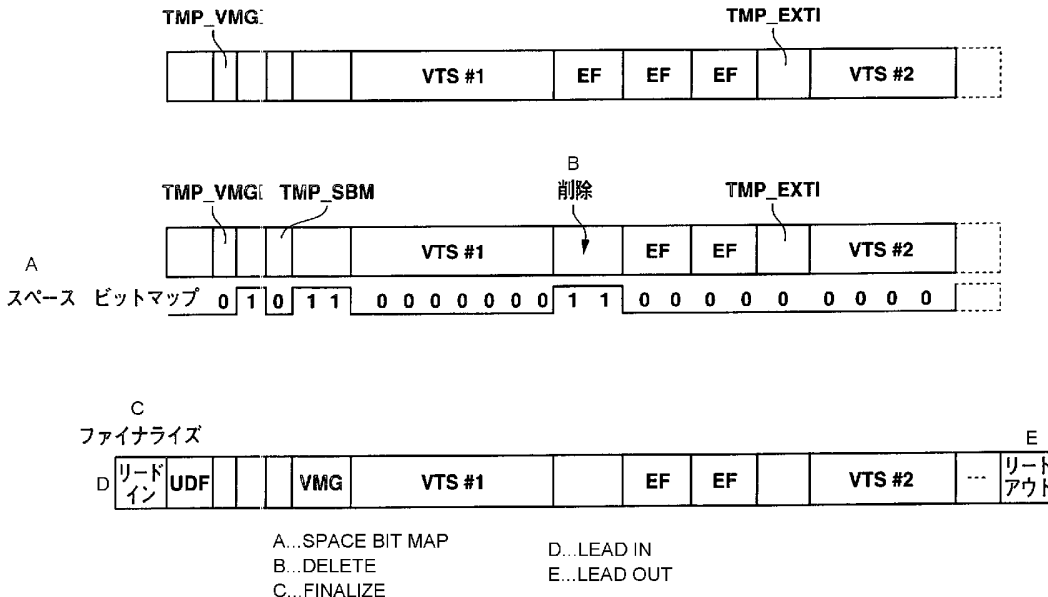
(10) 国際公開番号
WO 03/096342 A1

- (51) 国際特許分類: G11B 20/12, 20/10, 27/00, G06F 12/00, H04N 5/92
- (21) 国際出願番号: PCT/JP03/05112
- (22) 国際出願日: 2003年4月22日 (22.04.2003)
- (25) 国際出願の言語: 日本語
- (26) 国際公開の言語: 日本語
- (30) 優先権データ: 特願2002-134747 2002年5月9日 (09.05.2002) JP
- (71) 出願人 (米国を除く全ての指定国について): ソニー株式会社 (SONY CORPORATION) [JP/JP]; 〒141-0001 東京都品川区北品川6丁目7番35号 Tokyo (JP).
- (72) 発明者; および
- (75) 発明者/出願人 (米国についてのみ): 有留憲一郎 (ARIDOME, Kenichiro) [JP/JP]; 〒141-0001 東京都品川区北品川6丁目7番35号 ソニー株式会社内 Tokyo (JP). 松野克巳 (MATSUNO, Katsumi) [JP/JP]; 〒141-0001 東京都品川区北品川6丁目7番35号 ソニー株式会社内 Tokyo (JP). 吉岡新吾 (YOSHIOKA, Shingo) [JP/JP]; 〒141-0001 東京都品川区北品川6丁目7番35号 ソニー株式会社内 Tokyo (JP). 杉野彰信 (SUGINO, Akinobu) [JP/JP]; 〒141-0001 東京都品川区北品川6丁目7番35号 ソニー株式会社内 Tokyo (JP).

[続葉有]

(54) Title: RECORDING METHOD, RECORDING DEVICE, AND RECORDING MEDIUM

(54) 発明の名称: 記録方法、記録装置及び情報記録媒体



(57) Abstract: In a ROW-type DVD-RW medium, a DVD video file is controlled by a temporary VMGI (TMP_VMGI) and an extended file such as a JPEG file other than the DVD video file is controlled by intermediate control information (TMP_EXTI). Furthermore, empty area control information (TMP_SBM) used by UDF or the like is added to the temporary VMGI (TMP_VMGI). Thus, a DVD video file and an extended file such as a JPEG file are mixed when recorded for controlling an empty area. Even when an extended file is deleted, it is possible to know an empty area by TMP_SBM. By finalization processing, it is possible to assure compatibility with a reproduction-dedicated optical disc.

(57) 要約: ROW方式のDVD-RWメディアにおいて、仮VMGI (TMP_VMGI) によりDVDビデオファイルを管理するとともに、中間管理情報 (TMP_EXTI) によりDVDビデオファイル以外のJPEGファイルなどの拡張ファイルを管理し、さらに、UDFなどで使

[続葉有]



WO 03/096342 A1



(74) 代理人: 小池 晃, 外(KOIKE, Akira et al.); 〒100-0011
東京都千代田区内幸町一丁目1番7号大和生命ビル
11階 Tokyo (JP).

(81) 指定国 (国内): AE, AG, AL, AM, AT, AU, AZ, BA, BB,
BG, BR, BY, BZ, CA, CH, CN, CO, CR, CU, CZ, DE, DK,
DM, DZ, EC, EE, ES, FI, GB, GD, GE, GH, GM, HR, HU,
ID, IL, IN, IS, KE, KG, KP, KR, KZ, LC, LK, LR, LS, LT,
LU, LV, MA, MD, MG, MK, MN, MW, MX, MZ, NI, NO,
NZ, OM, PH, PL, PT, RO, RU, SC, SD, SE, SG, SK, SL,
TJ, TM, TN, TR, TT, TZ, UA, UG, US, UZ, VC, VN, YU,
ZA, ZM, ZW.

(84) 指定国 (広域): ARIPO 特許 (GH, GM, KE, LS, MW, MZ,
SD, SL, SZ, TZ, UG, ZM, ZW), ユーラシア特許 (AM,
AZ, BY, KG, KZ, MD, RU, TJ, TM), ヨーロッパ特許
(AT, BE, BG, CH, CY, CZ, DE, DK, EE, ES, FI, FR, GB,
GR, HU, IE, IT, LU, MC, NL, PT, RO, SE, SI, SK, TR),
OAPI 特許 (BF, BJ, CF, CG, CI, CM, GA, GN, GQ, GW,
ML, MR, NE, SN, TD, TG).

添付公開書類:
— 国際調査報告書

2文字コード及び他の略語については、定期発行される
各PCTガゼットの巻頭に掲載されている「コードと略語
のガイダンスノート」を参照。

用される空き領域管理情報 (TMP__SBM) を仮VMG I (TMP__VMG I) に追加することにより、DVD
ビデオファイルとJPEGファイルなどの拡張ファイルを混在させて記録して空き領域を管理して、拡張ファイル
を削除した場合にもTMP__SBMにより空き領域を知ることができ、ファイナライズの処理により再生専用の光
ディスクとの互換性を確保する。

明細書

記録方法、記録装置及び情報記録媒体

技術分野

本発明は、DVD-RW(DVD-Rewritable)などの書き換え型光ディスクに情報を記録する記録方法、記録装置及び情報記録媒体に関する。

本出願は、日本国において2002年5月9日に出願された日本特許出願番号2002-134747を基礎として優先権を主張するものであり、この出願は参照することにより、本出願に援用される。

背景技術

従来、大容量の光ディスクであるDVDにおいて、情報の書き込み可能な光ディスクは、1回のみ書き込み可能なDVD-R(DVD-Recordable)、追記可能なDVD-RW(DVD-Rewritable)、DVD-RAM(DVD-Random Access Memory)が提供されるようになされている。これらの光ディスクのうち、DVD-R、DVD-RWは、DVD-ビデオフォーマットに準拠したフォーマットでビデオデータを記録することにより、再生専用の光ディスクプレーヤでも再生できるようになされている。さらにまた、この規格では、ユニバーサルディスクフォーマット(UDF:Universal Disk Format)の規格をサポートすることにより、コンピュータでディスクのデータを読むことができるようになっている。

図1は、このDVDビデオフォーマットによる光ディスクの論理フォーマットを示す図表である。このフォーマットによる光ディスクは、図1Aに示すように、情報記録面が、先頭側である最内側よりリードイン(Lead in)、データゾーン(Data Zone)、リードアウト(Lead out)に区切られ、データゾーンに所望のビデオデータ等が記録される。

ここでデータゾーンは、リードイン側より、UDFブリッジ構成が記述された

ファイルシステムエリアであるUDF(Universal Disk Format)領域A1、DVD管理情報エリアであるVMG(Video Manager)領域A2、リアルタイムデータ記録エリアA3に区分される。UDF領域及びVMG領域は、この光ディスクに記録されたビデオデータによるファイルを管理する管理用情報記録領域である。これらのUDF領域及びVMG領域のうち、第2の管理用情報記録領域であるVMG領域は、DVDビデオフォーマットに固有のファイル管理システムに対応する領域であり、リアルタイムデータ記録エリアA3に記録されたビデオデータ全体を管理する管理用情報であるTOCの情報が記録される。これに対して第1の管理用情報記録領域であるUDF領域A1は、コンピュータによるファイル管理システムに対応する領域であり、コンピュータにおけるファイルシステムとの互換を図るフォーマットによりリアルタイムデータ記録エリアA3に記録されたビデオデータ全体を管理する管理用情報が記録される。

リアルタイムデータ記録エリアA3は、実データを記録するユーザエリアであり、図1Bに示すように、VTS(Video Title Set)(以下、適宜、タイトルと呼ぶ)を単位にして、ビデオデータが記録される。なお、VTSは、最大で99個まで設けることができるようになされている($VTS \leq 99$)。このVTSは、図1Cに示すように、先頭側より、VTSI(Video Title Set information)、VTSM VOBS(Video Object Set for the VTSM)、VTSTT VOBS(Video Object Set For Titles in a VTS)、VTSI BUP(Backup of VTSI)により構成される。VTSTT VOBSには、実データであるMPEG(Moving Picture Experts Group)2のフォーマットによるビデオデータが記録され、VTSIには、この実データによるビデオデータを管理する管理用情報である記録位置情報等が、VTSTT VOBSには、ビデオデータのタイトルメニューが記録される。なおVTSTT VOBSは、オプションである。VTSI BUPは、VTSIのバックアップである。

これらによりこの種の光ディスクにおいては、コンピュータによりアクセスする場合、UDFにより所望するファイルを検索して再生することができるようになされ、DVDプレーヤにより再生する場合には、VMGにより所望するファイルを検索して再生することができるようになされている。

このような光ディスクにビデオデータを書き込む方式としては、Incremental Recording方式（以下、I N C方式と呼ぶ）、Restricted Over Write方式（以下、R O W方式と呼ぶ）が使用されるようになされている。ここでI N C方式は、シーケンシャルにビデオデータを記録する方式であり、R O W方式は、上書き可能な光ディスクに適用される方式である。但し、R O W方式においても、未記録領域にデータを記録する場合には、シーケンシャルにビデオデータを記録する。これらI N C方式及びR O W方式においては、リードインの内周側に設けられたR M A (Recording Management Area)により、予約等の光ディスクへの処理が管理されるようになされている。

I N C方式による記録手順を図2に示す。I N C方式においては、一度に書き込むエリアは最大3つまでと定義されており、これらをそれぞれR zoneと呼び、各R zoneをR M Aで管理する。

すなわち、動画を記録する場合、I N C方式においては、図2Aに示すように、始めにR zoneを予約する。ここでR zoneの予約は、管理用情報の記録領域であるU D F領域、V M G領域を形成するR zone 1の領域を定義し、続いてリアルタイムデータ記録エリアを形成する未記録領域に、先頭のV T SのV T S I、V T S M V O B Sを形成するR zone 2の領域を定義し、残る未記録領域をInvisible R zoneの領域と定義して実行される。I N C方式は、このR zone 1、R zone 2の予約により、管理用情報の記録領域を確保し、また先頭のV T SのV T S I、V T S M V O B Sを形成する領域を確保するようになされている。

I N C方式においては、Invisible R zoneの先頭側より順次ビデオデータを記録することにより、実データによるV T S T T V O B Sを形成する。さらにユーザの指示により、1つのタイトルについて実データの記録が完了すると、図2Bに示すように、この実データの記録に続いてV T S I B U Pを記録し、また、図2Cに示すように、先頭側に戻ってR zone 2にV T S I、V T S M V O B Sを形成し、R zone 2を閉じる。これによりI N C方式においては、1つのV T Sを光ディスクに記録する。

また続けて次のタイトルを記録する場合、I N C方式においては、図2Dに示すように、残りの未記録領域にR zone 3を予約してV T S I、V T S M V O B

Sの領域を確保し、Invisible R zoneを定義する。さらに続いて、図2Eに示すように、実データの記録によりVTSTT VOBSを形成した後、VTSI BUPを形成し、図2Fに示すように、先に確保した領域にVTSI、VTSM VOBSを形成する。これにより光ディスクでは、図2Gに示すように、続くVTSが記録される。INC方式においては、引き続きタイトルを記録する場合、同様に未記録領域を定義して順次VTSを記録する。

これに対してこのようにVTSを順次記録して、リアルタイムデータ記録エリアが形成されてなる光ディスクについて、INC方式においては、2Hに示すように、ファイナライズの処理によりUDF領域、VMG領域を形成し、さらにリードイン、リードアウトを形成し、これにより再生専用の光ディスクとの互換性が図られる。なおこのUDF領域、VMG領域の形成においては、各タイトルのVTSI、VTSM VOBSのデータより、UDF、VMGのデータを生成し、このデータをR zone 1に記録してR zone 1を閉じることにより実行される。

次に、ROW方式による記録手順を図3に示す。ROW方式においては、図3Aに示すように、リードイン、UDF、VMG、先頭タイトルのVTSI、VTSM VOBSの記録領域をパディングにより事前に確保する。ここでパディングは、NULL等のダミーデータを記録して領域を確保する処理である。

このようにしてこれらの領域を確保すると、ROW方式においては、図3Bに示すように、順次ビデオデータを記録することにより、実データによるVTSTT VOBSを形成し、1つのタイトルについて実データの記録が完了すると、図3Bに示すように、続いてVTSI BUPを記録し、さらに続くタイトルのVTSI、VTSM VOBSの記録領域の確保のために、パディングの処理を実行する。また続いて先頭側に戻って、図3Cに示すように、この実データの記録に対応するVTSI、VTSM VOBSを形成する。これによりROW方式においては、1つのVTSを光ディスクに記録する。

また続けて次のタイトルを記録する場合、ROW方式においては、図3Dに示すように、)直前のVTSにより形成したパディングの領域に続いて、実データの記録によりVTSTT VOBS、VTSI BUPを形成し、続くタイトルのVTSI、VTSM VOBSの記録領域の確保のために、パディングの処理を

実行する。また続いて、図 3 E に示すように、V T S I、V T S M V O B S を形成し、これにより、図 3 F に示すように、続く V T S を光ディスクに記録する。R O W 方式においては、引き続きタイトルを記録する場合、同様にパディング等の処理を実行して順次 V T S を記録する。

これに対してこのように V T S を順次記録して、リアルタイムデータ記録エリアが形成されてなる光ディスクについて、R O W 方式においては、図 3 H に示すように、I N C 方式と同様のファイナライズの処理により U D F 領域、V M G 領域を形成し、さらにリードイン、リードアウトを形成し、これにより再生専用の光ディスクとの互換性が図られるようになされている。

ところで、一般的に D V D - R W メディアに D V D - ビデオフォーマット記録する場合、中間状態を管理するファイルシステムが必要となる。D V D - ビデオ規格のみの記録ならば、V T S を管理する情報が中間状態のファイルシステムにも保持されるので、V T S を削除した場合、メディア上のどの L S N (Logical Sector Numbers) が空いたが管理される。この情報を利用して、当該位置に新たに記録することが可能となる。

例えば、特開平 1 4 - 0 6 3 7 6 5 号公報には、実時間に沿って情報を D V D - R に記録する場合に、実時間に無関係に情報が記録された再生専用 D V D 用のプレーヤによっても再生することが可能なように情報を記録する技術が開示されている。この開示技術では、再生されるべき V O B S 及び当該 V T S I を含む V T S と、一又は複数の V T S の再生を制御するための V M G I とを少なくとも含んで構成されている D V D ビデオ規格に準拠しつつ D V D - R に情報を記録する場合に、V T S を D V D - R に記録し、V T S の記録後、当該記録された V T S に対応すると共に V M G I を後ほど形成して D V D - R に記録するための仮の制御情報である仮 V M G I を生成し、生成された仮 V M G I を、V T S が D V D - R に記録される度に当該 D V D - R に記録する。このように、単位記録情報が記録されたとき、仮制御情報を生成して一時的に追記型記録媒体に記録することにより、当該追記型記録媒体において複数の単位記録情報が記録された場合であっても、最新の内容を有する仮制御情報を用いて後ほど本来の管理制御情報を正確に記録することで、実時間に沿った情報記録を前提としない再生専用記録媒体用

の記録フォーマットに準拠して追記型記録媒体に対する実時間に沿った情報記録を実行することができる。

しかし、DVD-RWメディアにDVDビデオファイル以外のJPEGファイルなどの拡張ファイルも記録したいという要求がある。

例えば、このような光ディスクは、磁気テープに代えて、携帯型のカメラ一体型ビデオレコーダに適用することが考えられる。この場合、従来の携帯型のカメラ一体型ビデオレコーダにおいては、動画だけでなく、静止画についても記録することができるものがあることにより、この種の光ディスクにおいても、動画以外の静止画等について、記録できることが望まれる。

このような拡張ファイルを中間ファイルシステムに保持した場合も何らかの空間使用状態を知るための管理情報が必要である。

また、拡張ファイルに対応しない実装は、次にどのLSNから記録を開始してよいかわからなくなるという問題がある。

発明の開示

そこで、本発明の目的は、上述の如き従来の問題点に鑑み、動画以外の静止画等のファイルについても記録することができ、また、空き空間を管理して、任意の記録済み領域を削除した空き空間に情報を記録するすきま記録を可能にしたディスク記録方法、ディスク記録装置及び書き換え型光ディスクを提供することにある。

本発明では、ROW方式のDVD-RWメディアにおいて、図4Aに示すように、仮VMGI (TMP_VMGI) によりDVDビデオファイルを管理するとともに、中間管理情報 (TMP_EXTI) によりDVDビデオファイル以外のJPEGファイルなどの拡張ファイルを管理し、さらに、図4Bに示すように、UDFなどで使用される空き領域管理情報 (TMP_SBM: Temporary Space Bitmap、仮空間ビットマップ) を仮VMGI (TMP_VMGI) に追加することにより、DVDビデオファイルとJPEGファイルなどの拡張ファイルを混在させて記録して空き領域を管理して、拡張ファイルを削除した場合にもTMP_SBMによ

り空き領域を知ることができ、図4Cに示すように、ファイナライズの処理により再生専用の光ディスクとの互換性を確保できるようにする。

すなわち、本発明に係る記録方法は、記録に供するファイルと、前記ファイルの管理用情報とを組にして記録媒体のユーザエリアに記録する記録方法であって、前記ファイルの属性に応じて、前記ユーザエリアに対する前記ファイル及び前記管理用情報の記録フォーマットを切り換え、仮管理情報により主ファイルを管理し、中間管理情報により主ファイル以外の拡張ファイルを管理し、空き領域管理情報により上記主ファイル及び拡張ファイルが記録される空き領域を管理して、上記主ファイル及び拡張ファイルを混在させて記録媒体に記録することを特徴とする。

本発明に係る記録装置は、記録に供するファイルの管理用情報を生成する管理用情報生成手段と、前記ファイルと、前記ファイルに対応する前記管理用情報とを組にして記録媒体のユーザエリアに記録する記録手段と、少なくとも前記管理用情報生成手段、前記記録手段の動作を制御する制御手段とを備え、前記制御手段は、前記ファイルの属性に応じて、前記ユーザエリアに対する前記ファイル及び前記管理用情報の記録フォーマットを切り換え、仮管理情報により主ファイルを管理し、中間管理情報により主ファイル以外の拡張ファイルを管理し、空き領域管理情報により上記主ファイル及び拡張ファイルが記録される空き領域を管理して、上記主ファイル及び拡張ファイルを混在させて記録媒体に記録する制御を行うことを特徴とする。

本発明に係る情報記録媒体は、記録に供するファイルと、前記ファイルの管理用情報とを組にしてデータ記録媒体のユーザエリアに記録する記録装置に備えられる制御コンピュータを、前記ファイルの属性に応じて、前記ユーザエリアに対する前記ファイル及び前記管理用情報の記録フォーマットを切り換え、仮管理情報により主ファイルを管理し、中間管理情報により主ファイル以外の拡張ファイルを管理し、空き領域管理情報により上記主ファイル及び拡張ファイルが記録される空き領域を管理して、上記主ファイル及び拡張ファイルを混在させてデータ記録媒体に記録する制御を行う制御手段として機能させることを特徴とする制御プログラムが前記制御コンピュータで読取可能に記録されてなる。

図面の簡単な説明

図 1 A 乃至図 1 C は、DVD ビデオフォーマットの説明に供する図表である。

図 2 A 乃至図 2 H は、INC 方式による記録の説明に供する図表である。

図 3 A 乃至図 3 G は、ROW 方式による記録の説明に供する図表である。

図 4 A 乃至図 4 C は、本発明により DVD ディスク上に DVD ビデオフォーマットで記録する場合の基本的な記録方法を模式的に示す図である。

図 5 は、本発明を適用した光ディスク記録／再生装置の構成を示すブロック図である。

図 6 は、図 5 に示す光ディスク記録／再生装置において電源の立ち上げ時に実行される処理の手順を示すフローチャートである。

図 7 A 乃至図 7 H は、図 5 に示す光ディスク記録／再生装置における ROW 方式による動画ファイル及び静止画ファイルの記録処理の説明に供する図である。

図 8 は、空き領域管理情報の説明に供する図である。

図 9 は、空き領域管理情報を構成する空間ビットマップ (SBM) の構造を示す図である。

図 10 A 乃至図 10 D は、中間管理情報の説明に供する図である。

図 11 は、光ディスクにおけるディレクトリ構造の説明に供する図表である。

図 12 は、図 5 に示す光ディスク記録／再生装置における記録処理の手順を示すフローチャートである。

図 13 は、図 5 に示す光ディスク記録／再生装置における再生処理の手順を示すフローチャートである。

発明を実施するための最良の形態

以下、本発明の実施の形態について図面を参照しながら詳細に説明する。

本発明は、例えば図 5 に示すような構成の光ディスク記録／再生装置 100 に適用される。

この光ディスク記録装置100は、携帯型のカメラ一体型ビデオレコーダであり、追記可能なDVD-RW(DVD-Rewritable)の光ディスク2に撮像結果をROW方式で記録するようにしたものである。

この光ディスク記録再生装置100は、映像入力部3、オーディオ入力部5、圧縮伸長処理部6、ヘッダ情報処理部7、ランダムアクセスメモリ(RAM)9、15、システムコントローラ10、操作部11、モニタ部12、ビデオオーディオエンコーダ13、DVD信号処理部14、アナログフロントエンド部16、モータ駆動制御部18、光学ヘッド19、スピンドルモータ20やスレッドモータ21等を備える。上記圧縮伸長処理部6は、ビデオ処理部61、オーディオ処理部62、多重化処理部63からなる。

この光ディスク記録再生装置100において、映像入力部3は、図示しない撮像手段より得られる撮像結果である映像信号、又は、外部機器から入力される映像信号をデジタル信号に変換することによりビデオデータを生成して、圧縮伸長処理部6、モニタ部12及びビデオオーディオエンコーダ13に供給する。なお、内蔵の撮像手段は、システムコントローラ10による制御により、動画による撮像結果、又は、静止画による撮像結果を出力するようになされ、これにより、この映像入力部3は、システムコントローラ10による撮像手段の制御に応じて、動画又は静止画によるビデオデータを選択的に入力するようになされている。

オーディオ入力部5は、マイクロフォンで取得される音声信号、又は、外部入力による音声信号をデジタル信号に変換することによりオーディオデータを生成して、圧縮伸長処理部6、モニタ部12及びビデオオーディオエンコーダ13に供給する。

圧縮伸長処理部6は、システムコントローラ10の制御により動作が切り換えられ、記録時には、ランダムアクセスメモリ9を用いて、ビデオデータ及びオーディオデータをデータ圧縮して多重化処理し、ヘッダ情報処理部7に出力する。また、再生時、ランダムアクセスメモリ9を用いて、ヘッダ情報処理部7より得られるデータをビデオデータ及びオーディオデータに分離した後、それぞれデータ伸長してモニタ部12及びビデオオーディオエンコーダ13に出力する。

すなわち、圧縮／伸長処理部 6 において、ビデオ処理部 6 1 は、システムコントローラ 1 0 の制御により、記録時に、映像入力部 3 から出力されるビデオデータをデータ圧縮して出力する。このときビデオデータが動画の場合、M P E G 2 のフォーマットによりデータ圧縮するのに対し、ビデオデータが静止画の場合、J P E G (Joint Photographic Coding Experts Group) のフォーマットによりデータ圧縮する。またビデオ処理部 6 1 は、再生時に、多重化処理部 6 3 から出力されるビデオデータをそのデータ圧縮フォーマットに対応してデータ伸長して出力する。また、オーディオ処理部 6 2 は、記録時に、オーディオ入力部 5 から入力されるオーディオデータを M P E G、ドルビーオーディオ、又はリニア P C M 等のフォーマットによりデータ圧縮して出力する。また、再生時には、多重化処理部 6 3 から得られるオーディオデータをデータ伸長して出力する。さらに、多重化処理部 6 3 は、記録時に、ビデオ処理部 6 1 から出力されるビデオデータ、オーディオ処理部 6 2 から出力されるオーディオデータを時分割多重化してヘッダ情報処理部 7 に出力する。また、再生時には、ヘッダ情報処理部 7 から出力される時分割多重化データよりビデオデータ及びオーディオデータを分離し、それぞれビデオ処理部 6 1、オーディオ処理部 6 2 に出力する。

モニタ部 1 2 は、映像入力部 3 から入力されるビデオデータ、オーディオ入力部 5 から入力されるオーディオデータ、又は圧縮／伸長処理部 6 から出力されるビデオデータ、オーディオデータをモニタする表示機構、音声処理機構により構成され、これによりこの光ディスク記録／再生装置 1 0 0 では、撮像結果と再生結果をモニタできるようになされている。

ビデオ／オーディオエンコーダ 1 3 は、オーディオ入力部 5 から入力されるビデオデータ及びオーディオデータ、又は圧縮／伸長処理部 6 から出力されるビデオデータ及びオーディオデータを所定フォーマットによりデータ圧縮して外部機器に出力する。これによりこの光ディスク記録／再生装置 1 0 0 では、撮像結果と再生結果を外部機器でモニタできるようになされている。

ヘッダ情報処理部 7 は、記録時に、圧縮／伸長処理部 6 から出力される時分割多重化データを受け、システムコントローラ 1 0 の制御により、D V D に固有のヘッダ情報や拡張ファイルのヘッダ情報等を付加して出力する。また、システム

コントローラ 10 からの情報により、UDF、VMG、VTSI 等のデータを生成して DVD 信号処理部 14 に出力する。また再生時等には、DVD 信号処理部 14 の出力データから、記録時に付加したヘッダ情報を分離して圧縮／伸長処理部 6 に出力する。また、この分離したヘッダ情報をシステムコントローラ 10 に通知する。なお、拡張ファイルとは、この光ディスク 2 について規格化されたフォーマットである DVD ビデオフォーマットで定義されていないファイルであり、この実施の形態ではこの拡張ファイルに静止画のファイルが適用されるようになされている。

DVD 信号処理部 14 は、記録時に、ランダムアクセスメモリ 15 を用いて、ヘッダ情報処理部 7 の出力データよりエラー訂正符号を生成し、このエラー訂正符号をこの出力データに付加する。また、スクランブル処理、8/15 変調等の処理を実行し、その処理結果によるデータ列をシリアルデータ列によりアナログフロントエンド部 16 に出力する。さらに、再生時には、DVD 信号処理部 14 は、記録時とは逆に、アナログフロントエンド部 16 の出力データを復号処理、デスクランブル処理、エラー訂正処理し、処理結果をヘッダ情報処理部 7 に出力する。また DVD 信号処理部 14 は、システムコントローラ 10 から出力されるスピンドル制御用、トラッキング制御用、フォーカス制御用、スレッド制御用の各種駆動情報をデジタルアナログ変換処理してこれらの駆動信号を生成し、これら駆動信号をモータ駆動制御部 18 に出力する。

アナログフロントエンド部 16 は、光学ヘッド 19 から光ディスク 2 に照射するレーザービームについて、光量制御信号を生成して出力する。アナログフロントエンド部 16 は、再生時、この光量制御信号により光学ヘッド 19 から光ディスク 2 に照射するレーザービームの光量を再生用の一定光量に保持するのに対し、記録時、DVD 信号処理部 14 からの出力データに応じてこの光量制御信号の信号レベルを変化させ、これによりこの DVD 信号処理部 14 からの出力データに応じてレーザービームの光量を再生時の光量から記録の光量に間欠的に立ち上げる。

また、アナログフロントエンド部 16 は、光学ヘッド 19 から得られる戻り光の受光結果を増幅して演算処理することにより、光ディスク 2 に形成されたピット列に対応して信号レベルが変化する再生信号を生成し、この再生信号の信号処

理によりこの再生信号の2値識別結果である再生データをDVD信号処理部14に出力する。また、この演算処理により、トラッキングエラー量、フォーカスエラー量に応じて信号レベルが変化するトラッキングエラー信号、フォーカスエラー信号等を生成し、これらの信号をデジタル信号によりシステムコントローラ10に出力する。

モータ駆動制御部18は、DVD信号処理部14から出力される各種駆動信号により、それぞれ対応する機構を駆動する。すなわち、モータ駆動制御部18は、これらの駆動信号のうち、スピンドル制御用の駆動信号、スレッド制御用の駆動信号によりスピンドルモータ20、スレッドモータ21を回転駆動する。またトラッキング制御用の駆動信号、フォーカス制御用の駆動信号により光学ヘッド19に搭載のアクチュエータを駆動する。

スピンドルモータ20は、光ディスク2をチャッキングして所定の回転速度により回転駆動する。スレッドモータ21は、光学ヘッド19を光ディスク2の半径方向に可動させる。

光学ヘッド19は、アナログフロントエンド部16から出力される光量制御信号により内蔵の半導体レーザからレーザビームを出射し、対物レンズを介してこのレーザビームを光ディスク2の情報記録面に集光する。またこのレーザビームの照射により光ディスク2から得られる戻り光をこの対物レンズを介して所定の受光素子に導き、この受光素子の受光結果をアナログフロントエンド部16に出力する。光学ヘッド19は、この対物レンズがトラッキング制御用の駆動信号、フォーカス制御用の駆動信号により駆動されるアクチュエータにより可動するようになされ、これによりトラッキング制御、フォーカス制御できるようになされている。またレーザビームの光量が光量制御信号により間欠的に立ち上げられ、これにより光ディスク2の情報記録面を局所的に温度上昇させて所望のデータを記録するようになされている。

システムコントローラ10は、この光ディスク記録/再生装置100全体の動作を制御するコンピュータからなり、この光ディスク記録/再生装置100に事前にインストールされた処理プログラムを実行することにより、操作部11を介して得られるユーザの操作入力により、さらには、アナログフロントエンド部1

6で検出される各種信号等により、各部の動作を制御する。すなわち、システムコントローラ10は、アナログフロントエンド部16で検出されるトラッキングエラー信号、フォーカスエラー信号により、トラッキング制御用、フォーカス制御用の駆動情報を生成し、DVD信号処理部14でアナログ信号に変換してモータ駆動制御部18に出力し、これによりトラッキング制御、フォーカス制御の処理を実行する。また、ヘッダ情報処理部7で検出されるヘッダ情報等によりレーザービーム照射位置を検出し、この検出結果よりスレッド制御用の駆動情報を生成してDVD信号処理部14に出力し、これによりシーク等の処理を実行する。また同様にしてスピンドル制御の処理を実行する。

また、これらの光ディスク2に関する処理を前提として、電源の立ち上げにより図6に示す処理手順を実行する。すなわちシステムコントローラ10は、電源が立ち上げられると(Power On)、ステップSP1からステップSP2に移り、図示しない光ディスク2の検出機構による検出結果より光ディスク2の有無を判断する。ここで否定結果が得られると、システムコントローラ10は、ステップSP2を繰り返す。これに対して光ディスク2が装填された状態で電源が立ち上げられた場合、さらには電源を立ち上げた後、光ディスク2が装填されると、ステップSP2で肯定結果が得られることにより、ステップSP2からステップSP3に移る。なおシステムコントローラ10は、このステップSP2の繰り返しにおいて、電源が立ち下げられると、ステップSP4に直接移ってこの処理手順を終了する。

ステップSP3において、システムコントローラ10は、スレッドモータ21を駆動して光学ヘッド19を光ディスク2の最内周に移動させ、この最内周側の再生結果をDVD信号処理部14から取得することにより、ファイナライズ処理されている光ディスク2については、VMGのデータを取得する。これに対して光ディスク2が未だファイナライズ処理されていない場合には、RMAの情報を取得する。またこのRMAの情報により、光ディスク2のリアルタイムデータ記録エリアに既にデータが記録されていると判断される場合には、光ディスク2をサーチして各VTSのVTSI、VTSTT、VOBSのデータを取得する。これによりシステムコントローラ10は、通常のDVDを記録再生する光ディスク

装置と同様に、光ディスク 2 の記録再生に必要な光ディスク 2 の管理用情報を取得するようになされている。

この処理において、システムコントローラ 10 は、VMG のデータに加えて、UDF のデータも併せて取得する。またリアルタイムデータ記録エリアの再生において、後述する中間管理情報が記録されている場合には、この中間管理情報も併せて取得する。これによりシステムコントローラ 10 は、DVD-ビデオフォーマットで定義されていない拡張ファイルに関しても光ディスク 2 より再生可能に、この拡張ファイルの管理用情報についても併せて取得するようになされている。システムコントローラ 10 は、このようにして取得した一連の管理用情報を内蔵のメモリに記録して保持する。

続いてシステムコントローラ 10 は、ステップ SP 5 に移り、光ディスク 2 の排出が指示されたか否か判断し、ここで肯定結果が得られると、光ディスク 2 の排出を図示しないローディング機構に指示した後、ステップ SP 2 に戻る。

これに対してユーザより光ディスク 2 の排出以外の指示が得られると、ステップ SP 5 からステップ SP 6 に移り、このユーザによる操作が記録を指示する操作か（REC により示す）、再生を指示する操作か（PB により示す）、電源の立ち下げを指示する操作か（電源オフ（Power OFF）により示す）か判断する。ここでユーザによる操作が再生を指示する操作の場合、システムコントローラ 10 は、ステップ SP 6 からステップ SP 7 に移り、光ディスク 2 に記録されたファイルを再生する再生処理手順を実行してステップ SP 5 に戻る。

これに対してユーザによる操作が記録を指示する操作の場合、システムコントローラ 10 は、ステップ SP 6 からステップ SP 8 に移り、光ディスク 2 に動画又は静止画を記録する記録処理手順を実行してステップ SP 5 に戻る。なおシステムコントローラ 10 は、光ディスク 2 がいわゆるファイナライズ処理されて UDF、VMG が形成されている場合、光ディスク 2 がデータを記録できないように処理されていることにより、記録処理手順を省略してステップ SP 5 に戻る。また、このようにファイナライズ処理されている場合でも、光ディスク 2 が消去可能な DVD-RW の場合、ユーザの確認により記録済データを消去して、記録処理手順を実行する。

これに対してユーザによる操作が電源を立ち下げる操作の場合、システムコントローラ10は、ステップSP6からステップSP9に移り、電源立ち下げの処理を実行し、ステップSP4に移ってこの処理手順を終了する。

システムコントローラ10は、このようにして実行される処理手順のうちの記録処理手順において、光ディスク2がDVD-RWの場合、ROW方式により動画や静止画のファイルを記録する。

図7は、光ディスク2が何らファイルを記録していないいわゆるバージンディスクの場合を例にとって、このROW方式により動画ファイル、静止画ファイルの記録処理の説明に供する図表である。システムコントローラ10は、光ディスク2より取得してメモリに保持したRMAの情報を更新することにより、図7Aに示すように、リードイン、UDF、TMP_VMGI、TMP_SBM、先頭タイトルのVTSI、VTSM VOBSの記録領域をパディングにより事前に確保する。ここでパディングは、NULL等のダミーデータを記録して領域を確保する処理である。

そして、動画を記録する場合には、図7Bに示すように、順次ビデオデータを記録することにより、実データによるVTSTT VOBSを形成し、1つのタイトルについて実データの記録が完了すると、続いてVTSI BUPを記録し、さらに続くタイトルのVTSI、VTSM VOBSの記録領域の確保のために、パディングの処理を実行する。また続いて先頭側に戻って、図7Cに示すように、TMP_VMGIとTMP_SBMを更新するとともに、この実データの記録に対応するVTSI、VTSM VOBSを形成する。これにより、1つのVTSを光ディスクに記録する。

また、続けて次のタイトルを記録する場合、直前のVTSにより形成したパディングの領域に続いて、実データの記録によりVTSTT VOBS、VTSI BUPを形成し、続くタイトルのVTSI、VTSM VOBSの記録領域の確保のために、パディングの処理を実行する。

ここで、TMP_VMGIは、1つのタイトルの記録が終了した時点でVTSIとともに記録される仮のVMGIであり、ディスクに記録されたVTSの数やディスクネームの情報、及び99タイトル分のVTSの物理配置やタイトルネー

ムの情報等を含んでいる。このTMP_VMGIは、これまでに記録した全てのタイトル(VTS)に対する最新の情報に更新される。

さらに、TMP_SBMは、拡張ファイルの有無に関わらず、その構造を理解できない場合であっても、記録済みの領域を知らせるために記述される空き領域管理情報であり、図8に示すように、TMP_SBMの領域の管理領域である空間ビットマップ管理テーブル(TMP_SBM_MAT: Temporary Space Bitmap Management Table)と空間ビットマップ情報(SBM)とからなる。

空間ビットマップ管理テーブル(TMP_SBM_MAT)は、以下の表1に示すように、この後に続くビットマップ情報のビットサイズが記述されたテーブルである。

表 1

(記述順)

RBP	Field Name	Contents	Number of bytes
0 to 11	TMP_SBM_ID	TMP_SBM Identifier	12 bytes
12 to 13	TV_VERN	Version number of TMP_VMGI	2 bytes
14 to 15	Reserved	Reserved	2 bytes
16 to 19	SBM_SZ	Bit counts of SBM	4 bytes
19 to 23	Reserved	Reserved	4 bytes
Total			24 bytes

TMP_SBM_MATは、TMP_SBMであることを識別するために、ISO/IEC646:1983(a-character)で、“TMP_SPACEBMP”を記述するTMP_SBM_ID(RBP 0 - 11)、TMP_VMGIのバージョン番号を記述するTV_VERN(RBP 12 - 13)、1ECC=1ビットとした、SBMの領域の有効なビット数を記述するSBM_SZ(RBP 16 - 19)などからなる。

また、空間ビットマップ(SBM)は、図9に示すように、ECCブロックの使用状況をビットで表す。LSN0側から管理し、未使用時に1で表す。SBM

の有効ビットはNWAの増加にしたがって増加する。範囲外のビットについては、0/1を問わない。

これによりシステムコントローラ10は、順次タイトルを記録するようになされている。また、未だファイナライズされていない光ディスク2が装填され、この光ディスク2に追記する場合には、図6のステップSP2で取得したRMAのデータであって、メモリに保持してなるRMAのデータにより、既に記録済のタイトルの末尾より、同様の処理を実行し、これにより撮像結果である動画を追記する。

これに対してファイナライズの処理においては、このようにして生成してメモリに保持した管理用情報によりUDF、VMGを生成し、リードイン、リードアウトを生成する。

なお未だファイナライズされていない光ディスク2に追記した場合には、既に光ディスク2に記録済のタイトルについては、図6のステップSP3で取得したVTSI、TMP__VMGI、TMP__SBM、VTSTT VOBSにより、これらタイトルについてのUDF、VMGのデータを生成する。

このようにVTSを順次記録して、リアルタイムデータ記録エリアが形成されてなる光ディスクについて、図7Hに示すように、ファイナライズの処理によりUDF領域、VMG領域を形成し、さらにリードイン、リードアウトを形成し、これにより再生専用の光ディスクとの互換性が図られるようになされている。

これに対して静止画等の拡張ファイルを記録する場合、図7D)に示すように、パディングにより領域が確保されている場合には、この領域の先頭より拡張ファイルEFを順次記録し、中間管理情報TMP__EXTIを記録し、パディングにより続くタイトル記録用の領域を確保する。また、この静止画ファイルEFの記録に対応するように、ファイナライズまでの間、一時的に静止画を管理する管理用情報である中間管理情報TMP__EXTIを順次作成して内蔵のメモリに保持する。

続いて拡張ファイルを記録する場合、システムコントローラ10は、このような拡張ファイルEF、中間管理情報TMP__EXTIの記録、パディングによる領域の確保を繰り返す。これに対して続いて動画を記録する場合、動画のファイ

ルに続いて動画のファイルを記録する場合と同様に、図7E及び図7Fに示すように、パディングの領域に続いて、VTSTT VOBS、VTSI BUP記録し、パディングにより続く領域を確保し、先頭側に戻ってVTSI、VTSM VOBSを形成する。これにより、図7Gに示すように、1つのVTSを光ディスクに記録する。

ここで、この中間管理情報TMP_EXTIは、拡張ファイルの再生に必要な管理用情報であり、拡張ファイルの属性を示す拡張子による属性情報、記録位置を示すアドレス情報、ファイルサイズの情報、光ディスク2に記録した時間情報等により構成され、図10に示すように、連続して記録した拡張ファイルの属性毎にまとめて記録される。すなわち、図10Bに示すように、中間管理情報は、ヘッダと、属性毎のファイル管理情報DJ、DM7、DM4とにより構成される。例えば、図10Aに示すように、ユーザの指示によりJPEGによる3つのファイルFJ1、FJ2、FJ3を記録した後、続いてMP EG7による2つのファイルFM71、FM72を記録し、さらに続いてMP EG4による2つのファイルFM41、FM42を記録した場合、中間管理情報は、ヘッダの記録によりこれら3種類のファイルの記録が示され、またこのヘッダの記録により、続く各ファイル管理情報DJ、DM7、DM4の記録位置が示される。ここで符号DJ、DM7、DM4は、それぞれJPEG、MP EG7、MP EG4によるファイル管理情報を示す。

属性毎のファイル管理情報DJは、図10Cに示すように、各ファイルの管理情報DFJ1、DFJ2、DFJ3毎に記録され、図10Dに示すように、この各ファイルの管理情報DFJ1に、対応する拡張ファイルの属性情報、アドレス情報ADDR、サイズの情報、時間情報等が割り当てられるようになされている。

なお、この実施の形態において、光ディスク記録/再生装置100は、この拡張ファイルとしてJPEGによる静止画ファイルが適用されることにより、この光ディスク記録/再生装置1により記録された光ディスク2においては、このような属性毎のファイル管理情報については、図10Bに示すファイル管理情報DJのみが作成されることになる。

これによりシステムコントローラ10は、光ディスク2に動画以外のファイル

を記録する場合でも、ファイルと対応する管理用情報とを組にしてユーザエリアに記録する。またこのとき、光ディスク2に記録するファイルが動画のファイルの場合、管理用情報、ファイル、管理用情報のバックアップ用情報が順次連続するように記録するのに対し、動画以外のファイルである静止画のファイルを光ディスク2に記録する場合、ファイル、管理用情報を順次記録し、これによりファイルの属性に応じて、管理用情報の記録フォーマットを切り換えるようになされている。

システムコントローラ10は、このようにして中間管理情報TMP__EXTIを記録すると、内蔵のメモリにこの中間管理情報TMP__EXTIを記録して保持する。また、このようにして中間管理情報TMP__EXTIを記録した後、再び静止画によるファイルを記録する場合、システムコントローラ10は、同様に順次拡張ファイルを記録した後、録画の動作モードが動画モードから静止画モードに切り換えられて静止画モードでの録画開始が指示されると、図7D中間管理情報TMP__EXTIを記録して、図7Eに示すように、パディングの領域を形成する。そして、図7Fに示すように、パディングの領域に続いて、VTSTTVOBS、VTSI BUP記録し、パディングにより続く領域を確保し、先頭側に戻ってVTSI、VTSM VOBSを形成する。これにより、図7Gに示すように、これにより中間管理情報TMP__EXTIに続いて1つのVTSを光ディスクに記録する。

これらにより光ディスク記録/再生装置100では、DVDビデオフォーマットによる動画によるファイルとともに、DVDビデオフォーマットによっては定義されていない静止画によるファイルを管理用情報とともに記録するようになされている。かくするにつき、このようにして記録した光ディスク2については、RMAによりリアルタイムデータ記録エリアをサーチした場合に、DVDビデオフォーマットのみをサポートする従来の光ディスク装置においては、VTSの管理用情報であるVTSI、VTSTT VOBSのみが検出され、何ら定義されていない静止画等による拡張ファイル、拡張ファイルの中間管理情報については、何ら有意なファイルとして認識されないことになる。これに対してこの種の拡張ファイルをサポートする光ディスク装置においては、VTSの管理用情報に加え

て、これら静止画等による拡張ファイル、拡張ファイルの中間管理情報についても認識されることになる。

これによりシステムコントローラ10は、従来の光ディスク装置における動画の再生には何ら影響を与えないようにして、拡張ファイルを記録するようになされている。

かくするにつき、このようにして拡張ファイルを記録してなる光ディスク2をファイナライズするようユーザにより指示されると、システムコントローラ10においては、図7Hに示すように、このようにして作成した全てのタイトルの管理情報(VTSI、VTSTT VOBS)、全ての拡張ファイルの中間管理情報からUDFのデータを作成して光ディスク2に記録する。また全てのタイトルの管理情報(VTSI、VTSTT VOBS)のみからVMGのデータを生成して光ディスク2に記録する。なお、これらUDF、VMGのデータの生成においては、メモリに保持した中間管理情報等より作成する。またシステムコントローラ10は、このようにしてUDF、VMGを記録すると、リードイン、リードアウトを作成する。なおこのようなUDF、VMGの記録、リードイン、リードアウトを作成、さらには中間管理情報の記録について、システムコントローラ10は、対応するデータのDVD信号処理部14への出力により実行する。

これによりこの実施の形態においては、コンピュータ用の管理情報であるUDFについては、拡張ファイルについても認識してアクセスできるように、管理情報を記録するのに対し、DVD再生用の管理情報であるVMGについては、拡張ファイルに係る情報は何ら記録しないようにされている。この処理において、システムコントローラ10は、図11に示すように、コンピュータによるUDFの再生により、DVDによるタイトルと同一階層である別フォルダに、拡張ファイルのみを表示するように、UDFを作成する。また図10について上述した中間管理情報については、ファイル名、記録位置のアドレス情報等の記述を省略してUDFを作成する。なおタイトルを構成するVTSI、VTSM VOBS等のファイルと同様に、各拡張ファイルをアクセス可能にUDFを作成することは言うまでもない。これによりこの実施の形態においては、コンピュータにより再生する場合、コンピュータにおける光ディスク2の再生で何ら意味の無い一時

的な中間管理情報のファイルについては、ユーザに見せないようにし、その分、使い勝手を向上するようになされている。

これらにより従来のDVDを再生する光ディスク装置においては、VMGの記録により光ディスク2に記録された動画ファイルのみを再生する。これに対して、この光ディスク記録／再生装置100において、システムコントローラ10は、図6のステップSP3において、UDF、VMGのデータを取得し、拡張ファイルについては、UDFにより各ファイルをアクセスするように全体の動作を制御するようになされ、これにより拡張ファイルについても再生できるようになされている。なお、この図11において、Rootは、ルートディレクトリであり、VIDEO_TSは、動画のフォルダであり、DSCは、拡張ファイルのフォルダである。またDSC0001、DSC0002は、それぞれ拡張ファイルである。

これらにより光ディスク記録／再生装置100では、この場合も、従来の光ディスク装置における動画の再生には何ら影響を与えないようにして、DVDビデオフォーマットによる動画によるファイルと共に、DVDビデオフォーマットによっては定義されていない静止画によるファイルを中間管理用情報と共に記録するようになされている。

なお、このようにして拡張ファイルを記録するにつき、システムコントローラ10においては、各ファイルの管理用情報をメモリに記録して保存する。

これに対してファイナライズにおいては、UDF、VMGのデータを生成し、パディングにより確保された領域にこれらUDF、VMGのデータを記録してUDF、VMGを生成し、またリードイン、リードアウトを作成する。これによりコンピュータ、拡張ファイルをサポートする光ディスクによっては、動画、拡張ファイルを再生可能に、従来のDVDの光ディスク装置によっては、動画のみ再生可能に、管理用情報を記録するようになされている。

図12は、図7について上述した記録処理手順を示すフローチャートである。システムコントローラ10は、この記録処理手順を開始すると、ステップSP11からステップSP12に移り、ユーザによる記録の指示が動画の記録に係るものか、静止画の記録に係るものか、ファイナライズの処理に係るものか判断する。

ここでユーザによる記録の指示が動画の記録に係るものの場合、システムコントローラ10は、ステップSP12からステップSP13に移り、ユーザにより記録の開始が指示されたか否か判断する。ここで否定結果が得られると、システムコントローラ10は、ステップSP13を繰り返すのに対し、肯定結果が得られると、ステップSP13からステップSP14に移り、図7について説明したように、実データを記録する。さらにステップSP15に移り、ユーザにより記録の停止が指示されたか否か判断し、ここで否定結果が得られると、ステップSP14に戻る。これによりシステムコントローラ10は、ステップSP14-SP15-SP14の処理手順を繰り返し、順次、実データを記録し、ステップSP15で肯定結果が得られると、実データの記録を終了してVTSTT VOB Sの記録を完了する。

続いてシステムコントローラ10は、ステップSP16に移り、VT S I B UP、VT S I、VT S M V O B Sを順次形成し、これにより1つのVT Sを記録し、ステップSP17に移ってこの処理手順を終了する。

これに対してユーザにより指示が静止画の記録の場合、システムコントローラ10は、ステップSP12からステップSP18に移り、ユーザにより記録の開始が指示されたか否か判断する。ここで否定結果が得られると、システムコントローラ10は、ステップSP18を繰り返すのに対し、肯定結果が得られると、ステップSP18からステップSP19に移り、図7について説明したように、静止画ファイルによる拡張ファイルを記録する。さらにステップSP20に移り、ユーザにより記録の停止が指示されたか否か判断し、ここで否定結果が得られると、ステップSP19に戻る。これによりシステムコントローラ10は、ステップSP19-SP20-SP19の処理手順を繰り返し、順次、静止画ファイルを記録し、ステップSP20で肯定結果が得られると、静止画ファイルの記録を終了してステップSP21に移る。ここでシステムコントローラ10は、中間管理情報を記録し、ステップSP17に移ってこの処理手順を終了する。

これに対してユーザにより記録の指示がファイナライズの処理に係るものの記録の場合、システムコントローラ10は、ステップSP12からステップSP22に移り、ユーザにより記録の開始が指示されたか否か判断する。ここで否定結

果が得られると、システムコントローラ10は、ステップSP22を繰り返すのに対し、肯定結果が得られると、ステップSP22からステップSP23に移り、図7について説明したように、ファイナライズの処理を実行した後、ステップSP17に移ってこの処理手順を終了する。

これに対して図13は、図7について上述した再生処理手順を示すフローチャートである。システムコントローラ10は、この再生処理手順を開始すると、ステップSP31からステップSP32に移り、ユーザによる再生の指示が動画の記録に係るものか、静止画の記録に係るものか判断する。

ここでユーザによる再生の指示が動画の再生に係るものの場合、システムコントローラ10は、ステップSP32からステップSP33に移り、ユーザにより再生の開始が指示されたか否か判断する。ここで否定結果が得られると、システムコントローラ10は、ステップSP33を繰り返すのに対し、肯定結果が得られると、ステップSP33からステップSP34に移る。ここでシステムコントローラ10は、メモリに記録して保持した管理用情報を基準にして、ユーザにより指示された動画のファイルを再生するように全体の動作を制御する。

すなわち光ディスク2がファイナライズ処理された光ディスクの場合、メモリに保持したVMGのデータにより対応するファイルの記録位置を検出し、この記録位置からの再生を光ディスク記録/再生装置100の各部に指示する。これに対して光ディスク2がファイナライズ処理されていない光ディスクの場合、メモリに保持した各タイトルのVTSI、VTSTT、VOBSにより対応するファイルの記録位置を検出し、この記録位置からの再生を光ディスク記録/再生装置100の各部に指示する。

このように再生を指示すると、システムコントローラ10は、続いてステップSP35に移り、ユーザにより再生の停止(Stop)が指示されたか否か判断し、ここで否定結果が得られると、ステップSP34に戻る。これによりシステムコントローラ10は、ステップSP34-SP35-SP34の処理手順を繰り返し、順次、ユーザにより指示された動画のファイルを再生する。これに対してステップSP35で肯定結果が得られると、再生の動作を終了し、ステップSP36に移り、この処理手順を終了する。

これに対してユーザによる再生の指示が拡張ファイルの再生に係るものの場合、システムコントローラ10は、ステップSP32からステップSP37に移り、ユーザにより再生の開始が指示されたか否か判断する。ここで否定結果が得られると、システムコントローラ10は、ステップSP37を繰り返すのに対し、肯定結果が得られると、ステップSP37からステップSP38に移る。

ここでシステムコントローラ10は、光ディスク2がファイナライズ処理された光ディスクの場合、メモリに保持したUDFのデータにより対応するファイルの記録位置を検出し、この記録位置からの再生を光ディスク記録/再生装置100の各部に指示する。これに対して光ディスク2がファイナライズ処理されていない光ディスクの場合、メモリに保持した中間管理情報より対応するファイルの記録位置を検出し、この記録位置からの再生を光ディスク記録/再生装置100の各部に指示する。

このように再生を指示すると、システムコントローラ10は、続いてステップSP39に移り、ユーザにより再生の停止(Stop)が指示されたか否か判断し、ここで否定結果が得られると、ステップSP38に戻る。これによりシステムコントローラ10は、ステップSP38-SP39-SP38の処理手順を繰り返し、順次、ユーザにより指示された静止画のファイルを再生する。これに対してステップSP39で肯定結果が得られると、再生の動作を終了し、ステップSP36に移り、この処理手順を終了する。

これらによりこの実施の形態において、システムコントローラ10は、記録に供するファイルの管理用情報を生成する管理用情報生成手段を構成し、またDVD信号処理部14、ランダムアクセスメモリ15、アナログフロントエンド部16、モータ駆動制御部18、光学ヘッド19、スピンドルモータ20は、ファイルと、ファイルに対応する管理用情報とを組にして光ディスク2のユーザエリアに記録する記録手段を構成するようになされている。またシステムコントローラ10は、この管理用情報生成手段、記録手段の動作を制御する制御手段を構成し、さらには圧縮/伸長処理部6、ヘッダ情報処理部7、DVD信号処理部14、ランダムアクセスメモリ15、アナログフロントエンド部16、モータ駆動制御部18、光学ヘッド19、スピンドルモータ20と共に、このようにファイルとの

組により記録された管理用情報に基づいて、光ディスクに記録された各属性のファイルを再生する再生手段を構成するようになされている。

このような構成の光ディスク記録／再生装置 100 では、電源が立ち上げられた状態でユーザにより光ディスクが装填されると、また光ディスクが装填された状態で電源が立ち上げられると、システムコントローラ 10 による DVD 信号処理部 14、モータ駆動制御部 18 を介したスレッドモータ 21 の駆動により、光学ヘッド 19 が光ディスク 2 の内周側に移動する。さらに光学ヘッド 19 により光ディスク 2 にレーザビームを照射し、戻り光の光学ヘッド 19 による受光結果がアナログフロントエンド部 16、システムコントローラ 10 で順次処理され、このシステムコントローラ 10 の処理による DVD 信号処理部 14、モータ駆動制御部 18 を介した光学ヘッド 19 の制御により、トラッキング制御、フォーカス制御の処理が実行される。また受光結果の DVD 信号処理部 14 による処理により、光ディスク 2 に記録されたデータが再生される。光ディスク記録／再生装置 100 では、この一連の処理により、光ディスク 2 の内周側に記録された各種情報がシステムコントローラ 10 で取得され、システムコントローラ 10 に内蔵のメモリに保持される。

この光ディスク 2 がスタンバにより作成された再生専用の光ディスクの場合、さらには光ディスク 2 が動画ファイルのみを記録したファイナライズ処理されてなる光ディスクの場合、この一連の処理により、システムコントローラ 10 には、光ディスク 2 の内周側に記録された DVD プレーヤ用の管理用情報である VMG のデータが取得される。これにより光ディスク記録／再生装置 100 では、ユーザにより光ディスク 2 の再生が指示されると、この VMG のデータに従って、DVD 信号処理部 14、モータ駆動制御部 18 を介したスピンドルモータ 20 の駆動により、ユーザの所望するタイトルの記録位置まで光学ヘッド 19 がシークし、さらには光学ヘッド 19 の受光結果によりトラッキング制御、フォーカス制御した状態で、光学ヘッド 19 の受光結果が DVD 信号処理部 14、ヘッダ情報処理部 7、圧縮／伸長処理部 6 で順次処理されて動画によるビデオデータが再生される。すなわち受光結果である光ディスク 2 のビット列に応じて信号レベルが変化する再生信号がアナログフロントエンド部 16 で処理されて再生データが生成さ

れ、この再生データがDVD信号処理部14で復号、デインターリーブ、誤り訂正処理される。またこの誤り訂正処理された再生データがヘッダ情報処理部7に入力され、ここでヘッダが除去され、このヘッダの情報がシステムコントローラ10に通知される。また続いて圧縮/伸長処理部6に入力され、多重化処理部63でビデオデータ及びオーディオデータに分離され、ビデオデータについては、ビデオ処理部8によりMP E Gによるデータ圧縮が解かれ、モニタ部12により表示され、又はビデオ/エンコーダ13より外部機器に出力される。これに対してオーディオデータは、オーディオ処理部62でデータ伸長された後、モニタ部12によりモニタに供され、又はビデオ/エンコーダ13より外部機器に出力される。

これに対して光ディスク2が記録可能なバージンディスクの場合、光ディスク2の装填時、電源の立ち上げ時における光ディスク2のアクセスにより、光ディスク2のRMAのデータがシステムコントローラ10で取得される。光ディスク記録/再生装置100では、ユーザにより動画の撮影モードが選択されると、光ディスク2がDVD-RWの場合、RMAのデータが更新され、UDF、VMGを形成する領域、最初のVTSのVTSI、VTSM VOBSを生成する領域がパディングにより確保される。

この状態でユーザにより録画の開始が指示されると、映像入力部3、オーディオ入力部5から順次ビデオデータ、オーディオデータが入力され、ビデオデータについてはMP E Gによるビデオ処理部Bでデータ圧縮の処理が実行され、オーディオデータについてはオーディオ処理部62でデータ圧縮の処理が実行される。さらにこれらデータ圧縮されたビデオデータ及びオーディオデータが、多重化処理部63により多重化処理され、その処理結果のデータにヘッダ情報処理部7によりヘッダが付加される。さらに続くDVD信号処理部14において、誤り訂正符号が付加された後、インタリーブ処理、符号化処理され、この処理結果のデータに従って光学ヘッド19から光ディスク2に照射するレーザビームの光量がアナログフロントエンド部16により立ち上げられ、これにより光ディスク2に順次ピット列が形成されて動画によるビデオデータが順次記録される。

光ディスク記録/再生装置100では、ユーザにより記録が停止指示されると、

圧縮／伸長処理部 6 等における一連の処理がシステムコントローラ 10 により停止制御されてビデオデータの記録が中止され、続いてこのようにして記録した動画によるファイルの管理用情報が光ディスクに記録される。すなわち光ディスク記録／再生装置 100 では、このようにして動画を記録してなる位置情報、ファイルサイズの情報、記録日時等の情報よりシステムコントローラ 10 により管理用情報が生成され、ビデオデータに続いて記録するように、この管理用情報が DVD 信号処理部 14 に出力されて光ディスク 2 に記録され、これにより V T S I BUP の領域が形成される。光ディスク 2 が DVD-RW 等の場合、続いてパディングにより、続く V T S の V T S I、V T S M V O B S を生成する領域が確保され、先に確保した V T S I、V T S M V O B S を生成する領域に光学ヘッド 19 がシークし、この領域において、同様の管理用情報が DVD 信号処理部 14 に出力されて光ディスク 2 に記録され、これにより V T S I、V T S M V O B S の領域が形成される。

光ディスク記録／再生装置 100 では、これにより動画によるビデオデータが 1 タイトル記録される。これらにより光ディスク記録／再生装置 100 では、動画によるファイルを記録する場合、V T S I による管理用情報、V T S M V O B S による管理用情報、ファイル、V T S I BUP による管理用情報が連続するフォーマットである DVD ビデオフォーマットにより管理用情報、ファイルが記録される。

光ディスク記録／再生装置 100 では、続いてユーザにより動画の記録が指示された場合、同様の処理の繰り返しにより順次光ディスク 2 にタイトルが記録される。またこのようにしてタイトルを順次記録して、未だファイナライズしていない光ディスクが装填された場合等にあっては、当初、RMA のデータと共に、この RMA のデータを参考にした光ディスク 2 のスキャンにより、このようにタイトルと組にして記録された管理用情報が取得されてシステムコントローラ 10 のメモリに保持され、この光ディスクのスキャンにより検出されるタイトルの末尾より続くタイトルが記録される。

光ディスク記録／再生装置 100 では、このようにしてタイトルを記録して、ユーザによりファイナライズの処理が指示されると、メモリに記録してなるタイ

トルと組を形成する管理用情報によりU D F、V M Gのデータが生成され、これらが光ディスク2に確保された内周側領域に記録され、またリードイン、リードアウトが形成される。これによりこの光ディスクにあつては、通常のD V Dフォーマットのみに対応するD V Dプレーヤで再生可能に設定される。

これに対してユーザにより静止画の記録モードが選択された場合、バージンディスクにおいては、動画の場合と同様にして、メモリに保持したR M Aの更新により、さらにはパディングによりU D F、V M Gの領域が確保される。また光ディスク装置においては、撮像手段の動作モードが静止画のモードに切り換えられ、圧縮／伸長処理部6における動作モードがJ P E Gによるデータ圧縮の動作モードに切り換えられる。

この状態でユーザにより静止画の録画開始が指示されると、映像入力部3より入力される静止画によるビデオデータが圧縮／伸長処理部6のビデオ処理部8でJ P E Gのフォーマットによりデータ圧縮された後、オーディオ処理部62より出力されるオーディオデータと多重化処理部63で多重化処理される。これにより光ディスク記録／再生装置100では、動画によるビデオデータに代えて、静止画によるビデオデータにより記録に供するデータが生成され、このデータが動画による場合と同様にして順次光ディスク2に記録される。

光ディスク記録／再生装置100においては、動画の記録においては、始めにV T S I、V T S M、V O B Sの領域を確保して実データを記録するのに対し、この静止画の記録においては、このような領域を確保することなく静止画による実データを記録する。またユーザにより続く静止画の記録が指示されると、同様にして、続く静止画が光ディスク2に記録される。またこれらの記録の毎に、各ファイルの記録位置等がメモリに記録される。

光ディスク記録／再生装置100では、このようにして所望するファイル数だけ静止画によるファイルを光ディスクに記録してユーザによる動作モードの切り換え等により静止画の記録停止が指示されると、メモリに保持した記録位置等による管理用情報がこれら複数ファイル分、続く領域に、ファイナライズまでの一時的な中間管理情報として記録される。これにより光ディスク記録／再生装置100では、動画以外のファイルを記録する場合には、ファイル、対応する管理用

情報の順となるように、ファイル及び管理用情報が記録され、記録するファイルの属性によりファイル及び管理用情報の記録フォーマットが切り換えられる。

これにより光ディスク記録／再生装置 100 では、DVDビデオフォーマットで定義されていない静止画等のファイルについても光ディスク 2 に記録することができる。またこのようにして記録した光ディスク 2 を通常の DVDビデオフォーマットのみをサポートする光ディスク装置に装填した場合、装填時等のサーチにより VTSI 等の DVDビデオフォーマットに従って記録した管理用情報が検出され、この管理用情報により VTS が再生されることにより、このようにして記録した静止画等のファイル、対応する管理用情報については、何ら動画の再生に影響を与えないようにすることができる。これによりこのようにして記録した光ディスクにおいては、通常の DVDプレーヤにより動画のファイルを再生することが可能となる。

これに対してこのような動画以外のファイルをもサポートする光ディスク装置によれば、静止画のファイルについても再生することが可能となる。すなわちこのような光ディスク 2 が装填された場合、光ディスク記録／再生装置 100 では、当初の光ディスク 2 のサーチにより、VTS、VTSM VOBS のデータだけでなく、静止画ファイルの中間管理用情報についても光ディスク 2 より再生され、システムコントローラ 10 のメモリに保持される。

これにより例えばユーザの指示により光ディスク 2 に記録された動画及び静止画のタイトル等をユーザに提供することができる。またユーザによる再生の指示により、ユーザが動画の再生を指示した場合、VTS、VTSM VOBS のデータにより再生専用の光ディスクについて上述したと同様にして対応する動画ファイルが再生される。

これに対してユーザにより静止画ファイルの再生が指示された場合、メモリに保持した中間管理用情報より対応するファイルの記録位置等が検出され、この検出結果により順次光ディスク 2 に記録されたデータが再生されて、動画による再生データと同様の経路により処理される。光ディスク記録／再生装置 100 では、この再生データの処理において、静止画による再生データを処理する場合には、JPEG によりデータ圧縮したビデオデータをデータ伸長するように、ビデオ処

理部 8 の処理がシステムコントローラ 10 により切り換えられ、これにより静止画によるビデオデータをモニタ部 12 により確認し、さらにはビデオ／オーディオエンコーダ 13 より外部機器に出力することが可能となる。

このような静止画等によるファイルにあつては、一般に、動画によるファイルに比してファイルサイズが小さいのに対し、光ディスク記録／再生装置 100 では、このような管理用情報である中間管理情報が複数ファイル分まとめて作成されて記録される。これにより光ディスク記録／再生装置 100 では、このような静止画ファイル等による拡張ファイルを記録するにつき、管理用ファイルの記録による記録領域の減少を低減することができる。

また、このように複数ファイル分まとめて記録する場合に、ファイルの属性であるファイルの種類毎にまとめて記録するようになされ、これによりサーチ処理、後述するファイナライズにおける処理等を簡略化することができるようになされている。

光ディスク記録／再生装置 100 では、これらによりいわゆるバージョンディスク、動画のみ記録して未だファイナライズされていない光ディスク、動画及び静止画のファイルを記録して未だファイナライズされていない光ディスクに対して、動画及び静止画のファイルがユーザの操作により順次記録される。

これに対してこのようにして動画及び静止画を記録してなる光ディスクについて、ユーザによりファイナライズが指示されると、光ディスクより取得してメモリに保持した管理用情報、中間管理情報、動画及び静止画の記録により作成してメモリに保持した管理用情報、中間管理情報により、コンピュータ用の UDF のデータが作成され、このデータが光ディスク 2 に事前に確保された領域に記録される。また動画ファイルの管理用情報だけから DVD プレーヤ用の VMG データが生成され、同様にして光ディスク 2 に記録される。

これにより光ディスク記録／再生装置 100 では、光ディスク 2 の管理用情報記録領域のうちの、第 1 の管理用情報記録領域である UDF 領域に、光ディスク 2 に記録された全てのファイルについて、組による管理用情報がまとめて記録されるのに対し、第 2 の管理用情報記録領域である DVD 用の VMG 領域に、光ディスクに記録された特定の属性のファイルである動画ファイルについてのみ、組

による管理用情報がまとめて記録される。

これによりこのようにファイナライズされた光ディスクをDVDプレーヤより再生する場合、DVD用であるVMG領域を基準にして光ディスク2に記録されたファイルが再生されることにより、静止画等のファイルの記録については、動画の再生に何ら影響を与えることなく、確実にDVDビデオフォーマットによる動画を再生することができる。

また、このようにファイナライズされた光ディスクをコンピュータにより再生する場合には、UDFがコンピュータのファイル管理システムに対応するファイル管理フォーマットであり、コンピュータにおいては、UDFにより各ファイルを再生することにより、動画のファイルはもとより、静止画等のファイルについても再生して利用することが可能となる。

すなわち、上記光ディスク記録/再生装置100では、ROW方式のDVD-RWメディアにおいて、図4Aに示すように、仮VMGI (TMP_VMGI) によりDVDビデオファイルを管理するとともに、中間管理情報 (TMP_EXTI) によりDVDビデオファイル以外のJPEGファイルなどの拡張ファイルを管理し、さらに、図4Bに示すように、UDFなどで使用される空き領域管理情報 (TMP_SBM: Temporary Space Bitmap) を仮VMGI (TMP_VMGI) に追加することにより、DVDビデオファイルとJPEGファイルなどの拡張ファイルを混在させて記録して空き領域を管理して、拡張ファイルを削除した場合にもTMP_SBMにより空き領域を知ることができ、図4Cに示すように、ファイナライズの処理により再生専用の光ディスクとの互換性を確保できる。

また、ファイルと組にして記録する管理用情報のフォーマットをファイルの属性により切り換えることにより、例えば動画以外の静止画等のファイルについても記録することができる。

すなわち動画のファイルについては、管理用情報、ファイル、管理用情報のバックアップ用情報が順次連続するように、さらにはDVDビデオフォーマットにより、ファイル及び管理用情報を記録し、動画以外のファイルについては、ファイル、管理用情報の順となるように記録することにより、DVDビデオフォーマットにより定義されていないファイルを記録して、動画ファイルの再生には何ら

影響を与えないようにすることができる。

またこのようにして記録した動画以外の管理用情報に基づいて、光ディスクに記録された各属性のファイルを再生することにより、動画以外のファイルについても再生して利用することができる。

またユーザによる指示により、第1の管理用情報記録領域に、光ディスクに記録された全てのファイルについて、組による管理用情報をまとめて記録し、第2の管理用情報記録領域に、特定の属性のファイルについてのみ、組による管理用情報をまとめて記録することにより、通常のDVDプレーヤによっては動画を再生できるようにし、コンピュータによっては動画、静止画等の全てのファイルを再生可能とすることができる。なお、このような記録媒体としては、磁気ディスク、光ディスク、磁気テープ等の記録媒体を適用することができる。

なお、本発明は、図面を参照して説明した上述の実施例に限定されるものではなく、添付の請求の範囲及びその主旨を逸脱することなく、様々な変更、置換又はその同等のものを行うことができることは当業者にとって明らかである。

産業上の利用可能性

以上のように、本発明によれば、アプリケーションに依らず1つの空間管理情報を保持することによって、実装上簡単に、次にVTSまたはファイルを書き込む位置を知ることが可能となる。また、削除したVTSまたはファイルの空き空間を管理し、すきま記録を実現することが可能となる

請求の範囲

1. 記録に供するファイルと、前記ファイルの管理用情報とを組にして記録媒体のユーザエリアに記録する記録方法であって、

前記ファイルの属性に応じて、前記ユーザエリアに対する前記ファイル及び前記管理用情報の記録フォーマットを切り換え、

仮管理情報により主ファイルを管理し、

中間管理情報により主ファイル以外の拡張ファイルを管理し、

空き領域管理情報により上記主ファイル及び拡張ファイルが記録される空き領域を管理して、

上記主ファイル及び拡張ファイルを混在させて記録媒体に記録することを特徴とする記録方法。

2. 前記ファイル及び前記管理用情報の記録フォーマットは、前記ファイルが動画のファイルの場合、DVDビデオフォーマットであり、前記記録媒体はDVD-RW(DVD-Recordable)であり、前記ファイルは前記DVDビデオフォーマットにおけるVTS(Video Title Set)であり、さらに、前記管理情報は前記DVDビデオフォーマットにおけるVMGI(Video Manager Information)であり、仮VMGI(TMP_VMGI)によりDVDビデオファイルを管理するとともに、中間管理情報(TMP_EXTI)によりDVDビデオファイル以外の拡張ファイルを管理し、空き領域管理情報(TMP_SBM:Temporary Space Bitmap)によりDVDビデオファイル及び拡張ファイルの記録領域を管理して、ROW(Restricted Over Write)方式でDVDビデオファイル及び拡張ファイルを記録することを特徴とする請求の範囲第1項記載の記録方法。

3. 記録に供するファイルの管理用情報を生成する管理用情報生成手段と、

前記ファイルと、前記ファイルに対応する前記管理用情報とを組にして記録媒体のユーザエリアに記録する記録手段と、

少なくとも前記管理用情報生成手段、前記記録手段の動作を制御する制御手段とを備え、

前記制御手段は、前記ファイルの属性に応じて、前記ユーザエリアに対する前

記ファイル及び前記管理用情報の記録フォーマットを切り換え、仮管理情報により主ファイルを管理し、中間管理情報により主ファイル以外の拡張ファイルを管理し、空き領域管理情報により上記主ファイル及び拡張ファイルが記録される空き領域を管理して、上記主ファイル及び拡張ファイルを混在させて記録媒体に記録する制御を行うことを特徴とする記録装置。

4. 前記ファイル及び前記管理用情報の記録フォーマットは、前記ファイルが動画のファイルの場合、DVDビデオフォーマットであり、前記記録媒体はDVD-RW(DVD-Recordable)であり、前記ファイルは前記DVDビデオフォーマットにおけるVTS(Video Title Set)であり、さらに、前記管理情報は前記DVDビデオフォーマットにおけるVMGI(Video Manager Information)であり、

上記制御手段は、仮VMGI(TMP_VMGI)によりDVDビデオファイルを管理するとともに、中間管理情報(TMP_EXTI)によりDVDビデオファイル以外の拡張ファイルを管理し、空き領域管理情報(TMP_SBM: Temporary Space Bitmap)によりDVDビデオファイル及び拡張ファイルの記録領域を管理して、ROW(Restricted Over Write)方式でDVDビデオファイル及び拡張ファイルを記録することを特徴とする請求の範囲第3項記載の記録装置。

5. 記録に供するファイルと、前記ファイルの管理用情報とを組にしてデータ記録媒体のユーザエリアに記録する記録装置に備えられる制御コンピュータを、前記ファイルの属性に応じて、前記ユーザエリアに対する前記ファイル及び前記管理用情報の記録フォーマットを切り換え、仮管理情報により主ファイルを管理し、中間管理情報により主ファイル以外の拡張ファイルを管理し、空き領域管理情報により上記主ファイル及び拡張ファイルが記録される空き領域を管理して、上記主ファイル及び拡張ファイルを混在させてデータ記録媒体に記録する制御を行う制御手段として機能させることを特徴とする制御プログラムが前記制御コンピュータで読取可能に記録された情報記録媒体。

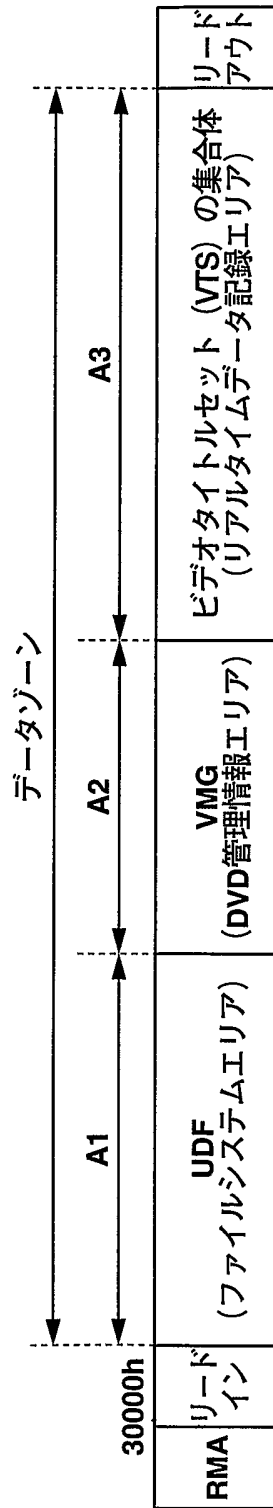


FIG.1A

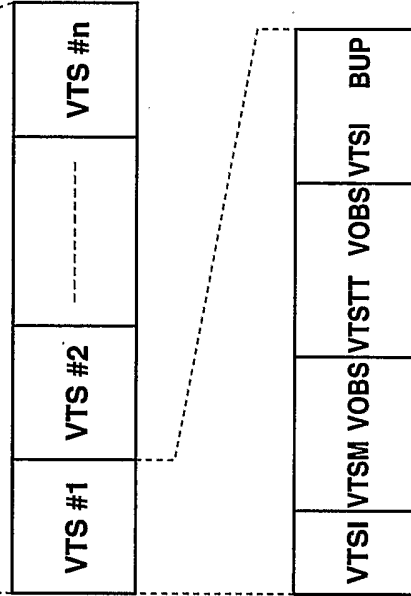


FIG.1B

FIG.1C

Rzone 1	Rzone 2	Invisible Rzone	
---------	---------	-----------------	--

FIG.2A

Rzone 1	Rzone 2	VTSTT	VOBS	VTSI	BUPI
---------	---------	-------	------	------	------

FIG.2B

Rzone 1	VTSI	VTSM	VOBS	VTSTT	VOBS	VTSI	BUPI
---------	------	------	------	-------	------	------	------

FIG.2C

Rzone 1	VTS #1	Rzone 3	Invisible Rzone
---------	--------	---------	-----------------

FIG.2D

Rzone 1	VTS #1	Rzone 3	VTSTT	VOBS	VTSI	BUPI
---------	--------	---------	-------	------	------	------

FIG.2E

Rzone 1	VTS #1	VTSM	VOBS	VTSTT	VOBS	VTSI	BUPI
---------	--------	------	------	-------	------	------	------

FIG.2F

Rzone 1	VTS #1	VTS #2
---------	--------	--------

FIG.2G

リードイン	UDF	VMG	VTS #1	VTS #2	VTS #n	リードアウト
-------	-----	-----	--------	--------	--------	--------

FIG.2H

パディング	
-------	--

FIG.3A

パディング	VTSTT VOBS	VTSI BUP	パディング
-------	------------	----------	-------

FIG.3B

パディング	VTSI	VTSM VOBS	VTSTT VOBS	VTSI BUP	パディング
-------	------	-----------	------------	----------	-------

FIG.3C

パディング	VTS #1		パディング	VTSTT VOBS	VTSI BUP	パディング
-------	--------	--	-------	------------	----------	-------

FIG.3D

パディング	VTS #1		VTSM VOBS	VTSI	VTSTT VOBS	VTSI BUP	パディング
-------	--------	--	-----------	------	------------	----------	-------

FIG.3E

パディング	VTS #1		VTS #2		パディング
-------	--------	--	--------	--	-------

FIG.3F

パディング	UDF	VMG	VTS #1	VTS #2	VTS #n	リードアウト
-------	-----	-----	--------	--------	--------	--------

FIG.3G

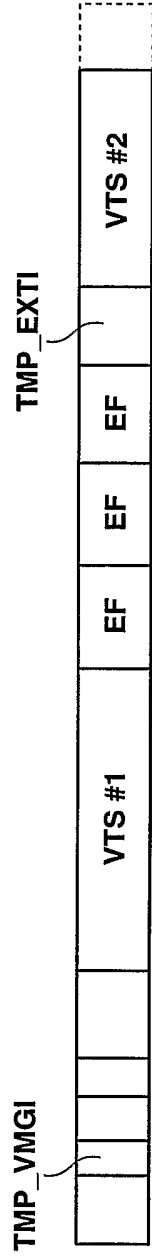


FIG.4A

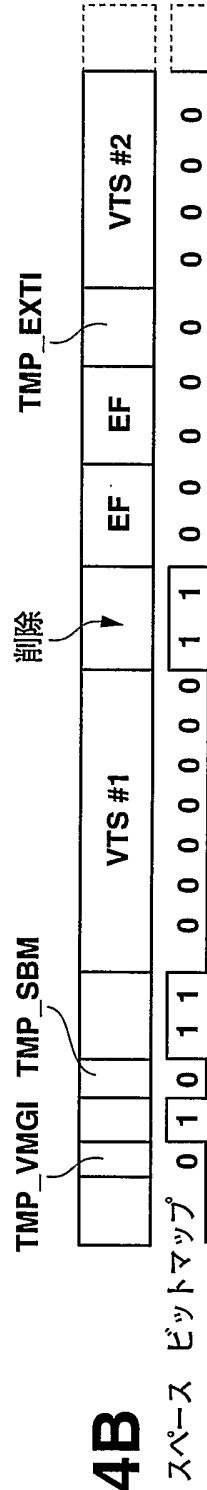
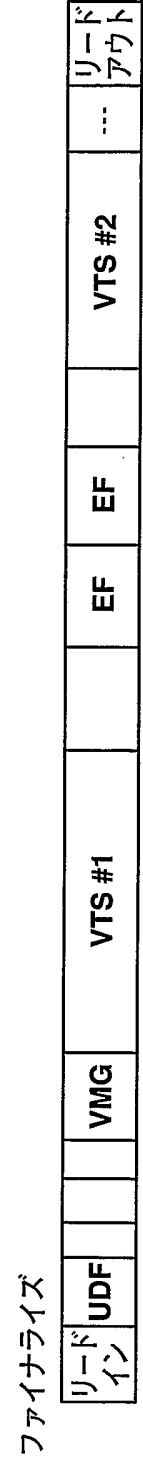


FIG.4B



ファイナライズ

FIG.4C

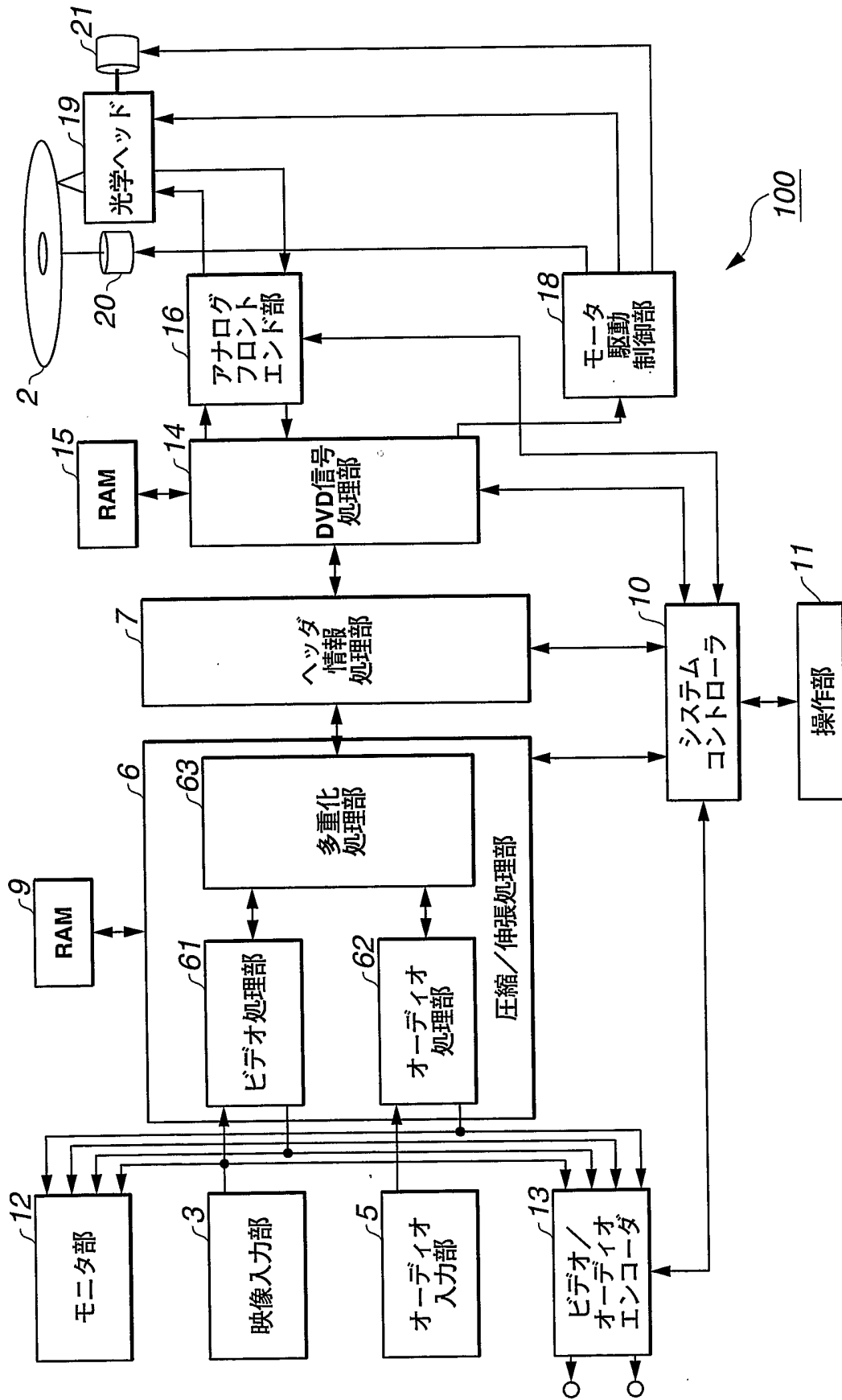


FIG.5

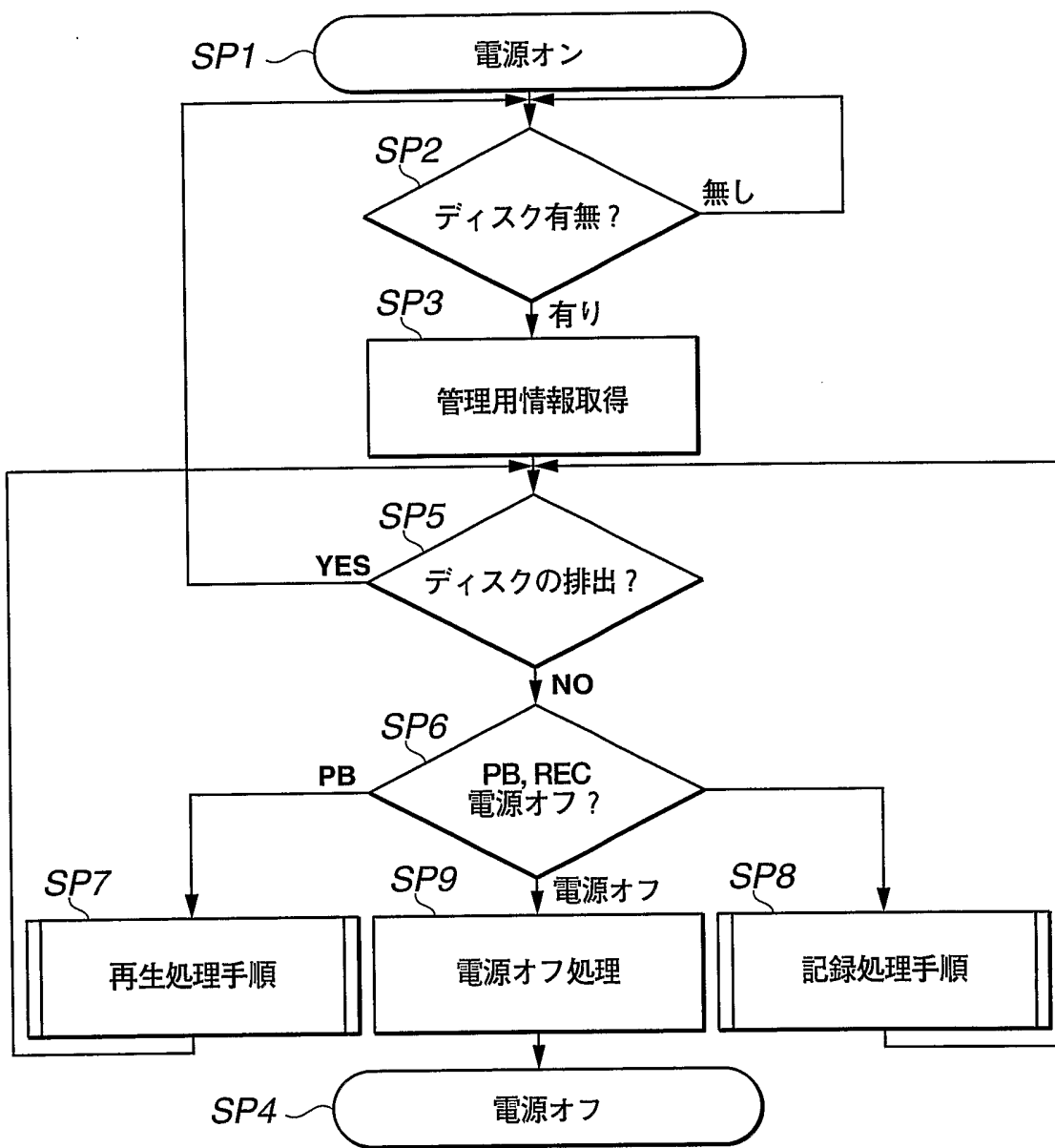


FIG.6

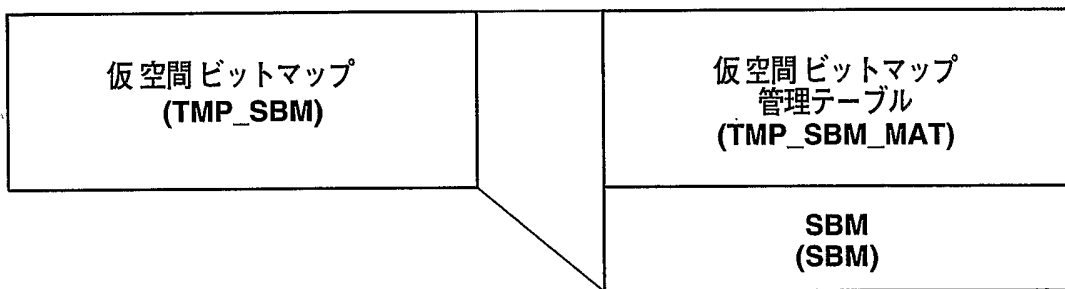
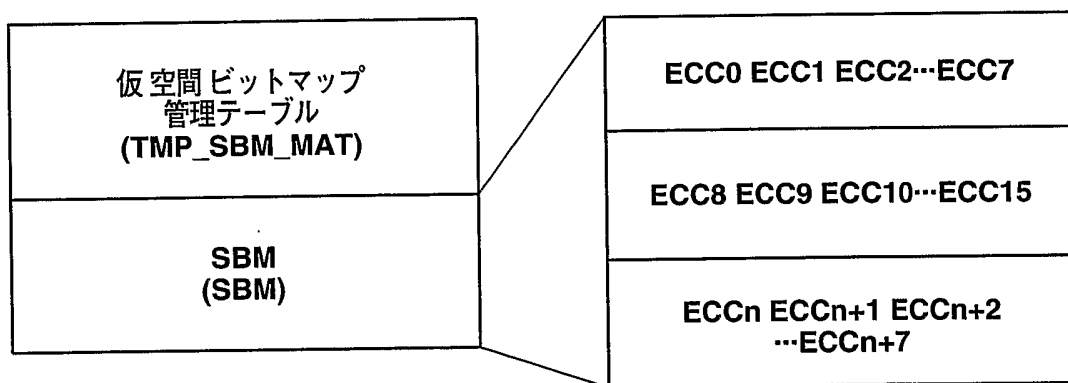


FIG.8



RBP1

b7	b6	b5	b4	b3	b2	b1	b0
ECC0	ECC1	ECC2	ECC3	ECC4	ECC5	ECC6	ECC7

RBP2

b7	b6	b5	b4	b3	b2	b1	b0
ECC8	ECC9	ECC10	ECC11	ECC12	ECC13	ECC14	ECC15

FIG.9

VTS	FJ1	FJ2	FJ3	FM71	FM72	FM41	FM42	TMP_EXTI
-----	-----	-----	-----	------	------	------	------	----------

FIG.10A

ヘッダ	DJ	DM7	DM4
JPEG			
MPEG7			
MPEG4			

FIG.10B

DFJ1	DFJ2	DFJ3
------	------	------

FIG.10C

属性
ADDR
サイズ
時間

FIG.10D

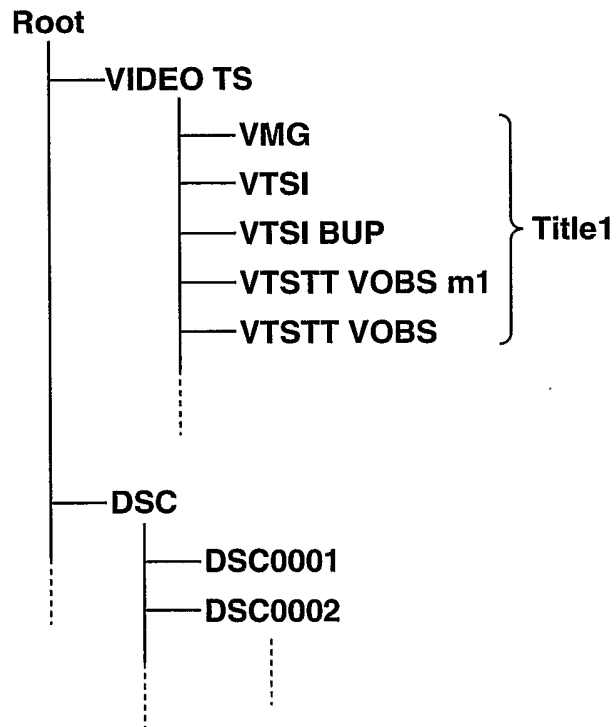


FIG.11

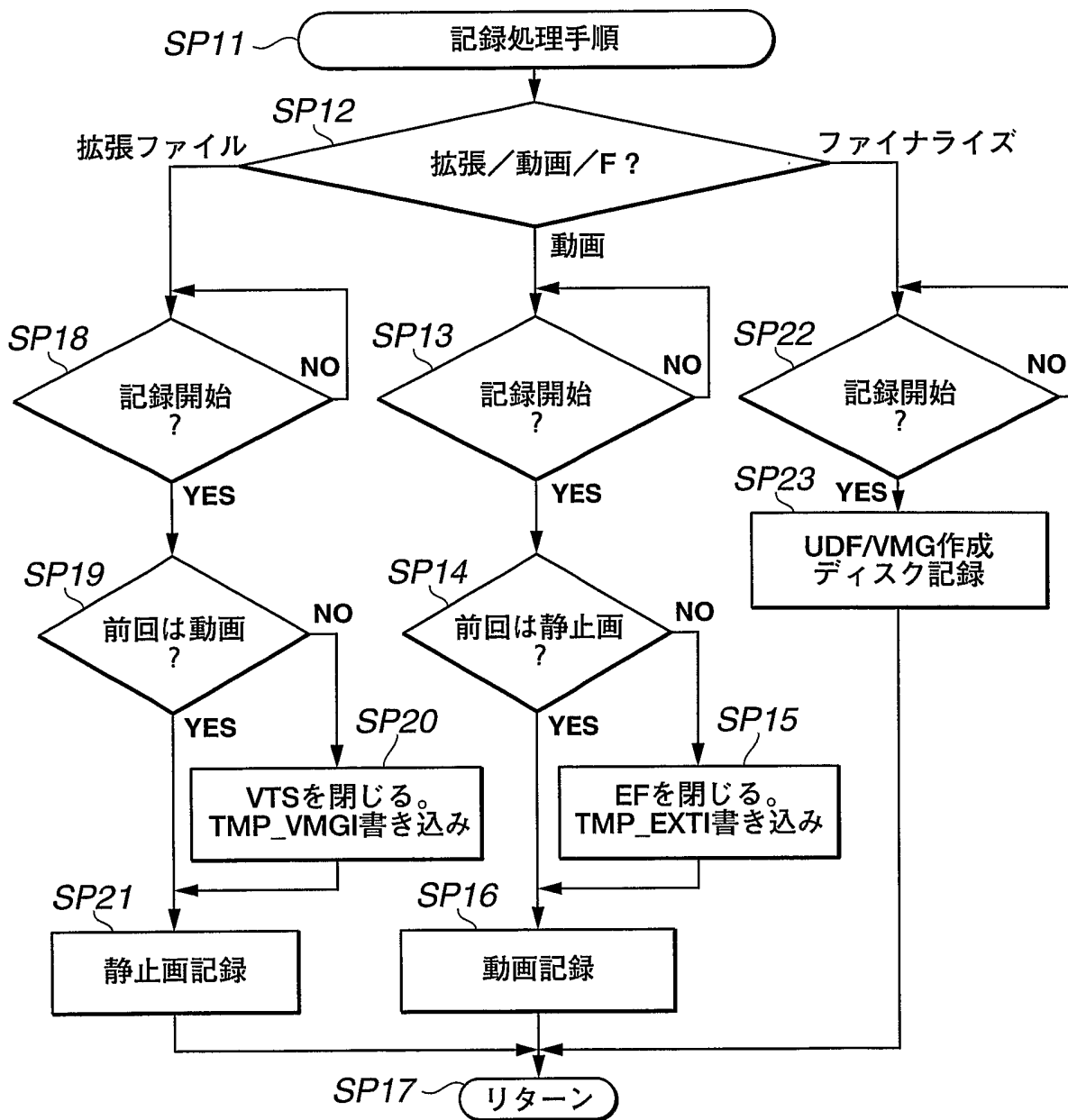


FIG.12

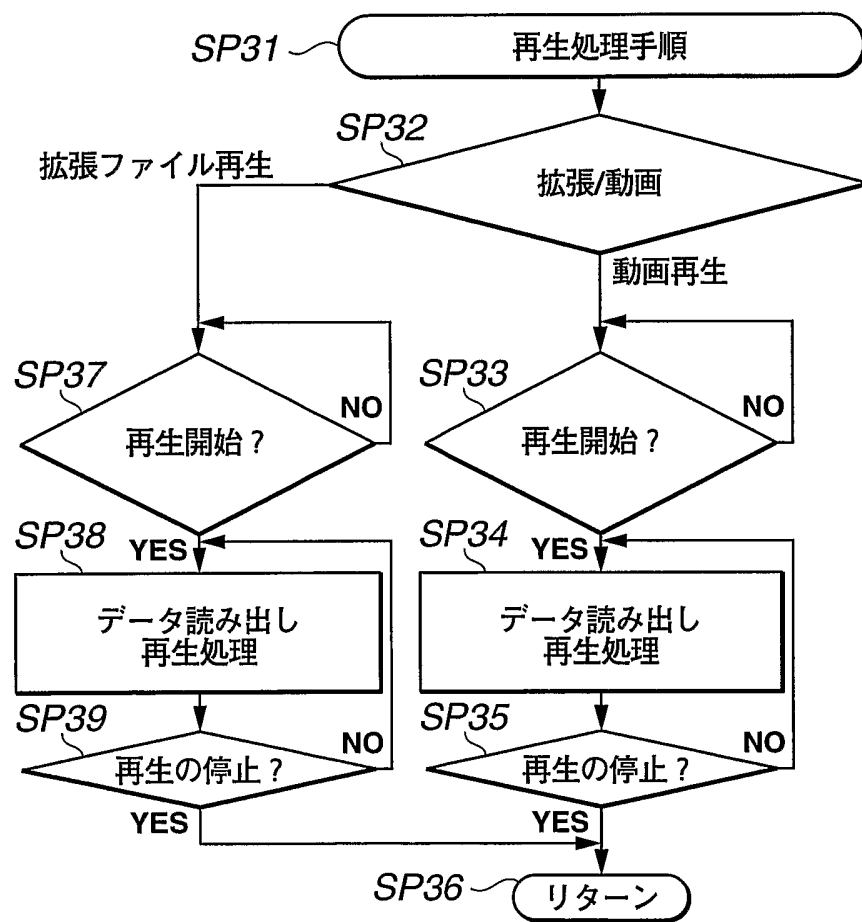


FIG.13

INTERNATIONAL SEARCH REPORT

International application No.

PCT/JP03/05112

A. CLASSIFICATION OF SUBJECT MATTER

Int.Cl⁷ G11B20/12, G11B20/10, G11B27/00, G06F12/00, H04N5/92

According to International Patent Classification (IPC) or to both national classification and IPC

B. FIELDS SEARCHED

Minimum documentation searched (classification system followed by classification symbols)

Int.Cl⁷ G11B20/12, G11B20/10, G11B27/00, G06F12/00, H04N5/92

Documentation searched other than minimum documentation to the extent that such documents are included in the fields searched

Jitsuyo Shinan Koho	1922-1996	Toroku Jitsuyo Shinan Koho	1994-2003
Kokai Jitsuyo Shinan Koho	1971-2003	Jitsuyo Shinan Toroku Koho	1996-2003

Electronic data base consulted during the international search (name of data base and, where practicable, search terms used)

C. DOCUMENTS CONSIDERED TO BE RELEVANT

Category*	Citation of document, with indication, where appropriate, of the relevant passages	Relevant to claim No.
Y	US 6215746 B1 (Kabushiki Kaisha Toshiba), 10 April, 2001 (10.04.01), Column 5, lines 45 to 54; Fig. 1 & JP 2000-57746 A	1-5
Y	EP 1182662 A2 (Pioneer Corp.), 27 February, 2002 (27.02.02), Full text; Figs. 1 to 11 & US 2002/21890 A1 & JP 2002-63765 A	1-5
Y	JP 2002-50131 A (Hitachi, Ltd.), 15 February, 2002 (15.02.02), Full text; Figs. 1 to 7 (Family: none)	1-5

Further documents are listed in the continuation of Box C. See patent family annex.

* Special categories of cited documents:	"T" later document published after the international filing date or priority date and not in conflict with the application but cited to understand the principle or theory underlying the invention
"A" document defining the general state of the art which is not considered to be of particular relevance	"X" document of particular relevance; the claimed invention cannot be considered novel or cannot be considered to involve an inventive step when the document is taken alone
"E" earlier document but published on or after the international filing date	"Y" document of particular relevance; the claimed invention cannot be considered to involve an inventive step when the document is combined with one or more other such documents, such combination being obvious to a person skilled in the art
"L" document which may throw doubts on priority claim(s) or which is cited to establish the publication date of another citation or other special reason (as specified)	"&" document member of the same patent family
"O" document referring to an oral disclosure, use, exhibition or other means	
"P" document published prior to the international filing date but later than the priority date claimed	

Date of the actual completion of the international search 21 May, 2003 (21.05.03)	Date of mailing of the international search report 03 June, 2003 (03.06.03),
Name and mailing address of the ISA/ Japanese Patent Office	Authorized officer
Facsimile No.	Telephone No.

INTERNATIONAL SEARCH REPORT

International application No.

PCT/JP03/05112

C (Continuation). DOCUMENTS CONSIDERED TO BE RELEVANT

Category*	Citation of document, with indication, where appropriate, of the relevant passages	Relevant to claim No.
Y	JP 2000-13728 A (Matsushita Electric Industrial Co., Ltd.), 14 January, 2000 (14.01.00), Figs. 6, 7 (Family: none)	1-5

C (続き) . 関連すると認められる文献		
引用文献の カテゴリー*	引用文献名 及び一部の箇所が関連するときは、その関連する箇所の表示	関連する 請求の範囲の番号
Y	JP 2002-50131 A (株式会社日立製作所) 2002.02.15, 全文, 第1-7図 (ファミリーなし)	1-5
Y	JP 2000-13728 A (松下電器産業株式会社) 2000.01.14, 第6, 7図 (ファミリーなし)	1-5