

(12) 按照专利合作条约所公布的国际申请

7<sub>2</sub>

(19) 世界知识产权组织  
国际局



(10) 国际公布号

WO 2015/051710 A 1

(43) 国际公布日

2015 年 4 月 16 日 (16.04.2015)

WIPO | PCT

- (51) 国际分类号：  
B6SD 88/74 (2006.01) E01C 19/08 (2006.01)  
C10C 3/12 (2006.01)
- (21) 国际申请号： PCT/CN20 14/0875 18
- (22) 国际申请日： 2014 年 9 月 26 日 (26.09.2014)
- (25) 申报语言： 中文
- (26) 公布语言： 中文
- (30) 优先权：  
201320616458.0 2013 年 10 月 8 日 (08.10.2013) CN
- ( ) 发明人及  
( ) 申请人 于永飞 (YU, Yongfei) [CN/CN]; 中国山东省淄博临淄皇城镇淄东张村麒麟超市, Shandong 255400 (CN)。王猛 (WANG, Meng) [CN/CN]; 中国山东省淄博临淄辛店街 4-3-602, Shandong 255400 (CN)。

BH, BN, BR, BW, BY, BZ, CA, CH, CL, CN, CO, CR, CU, CZ, DE, DK, DM, DO, DZ, EC, EE, EG, ES, FI, GB, GD, GE, GH, GM, GT, HN, HR, HU, ID, IL, IN, IR, IS, JP, KE, KG, KN, KP, KR, KZ, LA, LC, LK, LR, LS, LU, LY, MA, MD, ME, MG, MK, MN, MW, MX, MY, MZ, NA, NG, NI, NO, NZ, OM, PA, PE, PG, PH, PL, PT, QA, RO, RS, RU, RW, SA, SC, SD, SE, SG, SK, SL, SM, ST, SV, SY, TH, TJ, TM, TN, TR, TT, TZ, UA, UG, US, UZ, VC, VN, ZA, ZM, ZW。

- (84) 指定国 (除另有指明, 要求每一种可提供的地区保护): ARIPO (BW, GH, GM, KE, LR, LS, MW, MZ, NA, RW, SD, SL, ST, SZ, TZ, UG, ZM, ZW), 欧亚 (AM, AZ, BY, KG, KZ, RU, TJ, TM), 欧洲 (AL, AT, BE, BG, CH, CY, CZ, DE, DK, EE, ES, FI, FR, GB, GR, HR, HU, IE, IS, IT, LT, LU, LV, MC, MK, MT, NL, NO, PL, PT, RO, RS, SE, SI, SK, SM, TR), OAPI (BF, BJ, CF, CG, CI, CM, GA, GN, GQ, GW, KM, ML, MR, NE, SN, TD, TG)。

本国际公布：

- 包括国际检索报告(条约第 21 条(3))。

- (81) 指定国 (除另有指明, 要求每一种可提供的国家保护): AE, AG, AL, AM, AO, AT, AU, AZ, BA, BB, BG,

(54) Title: ASPHALT STORING AND HEATING APPARATUS USING ELECTRICITY/COAL

(54) 发明名称：一种电煤两用沥青存储加热装置

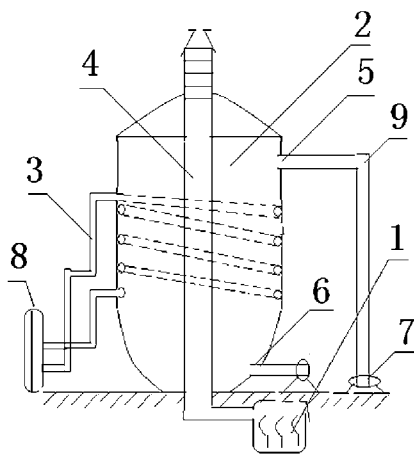


FIG. 1

(57) Abstract: An asphalt storing and heating apparatus using electricity/coal comprises a pit furnace (1), a stand tank (2) and heat conduction oil pipes (3). The pit furnace (1) is arranged at the bottom of the stand tank (2), and the chimney (4) thereof penetrates through the stand tank (2) and penetrates out from the tank top along the central axis. The lower portion of the stand tank (2) is in a cone shape, and the stand tank (2) is provided with a high-position outlet (5) and a low-position outlet (6). The high-position outlet (5) and the low-position outlet (6) are both provided with asphalt guide pipes (9) connected to asphalt pumps (7). Heat conduction oil pipes (3) arranged in an S-shape and connected to an electrical heating system (8) in group are laid on the inner wall of the stand tank (2). The asphalt storing and heating apparatus using electricity/coal heats the liquid asphalt quickly, the cost of storing and recycling asphalt is saved, and production efficiency is improved.

(57) 摘要：一种电煤两用沥青存储加热装置，包括地炉 (1)、立罐 (2) 和导热油管 (3)，所述地炉 (1) 设置于立罐 (2) 底部，其烟囱 (4) 穿过立罐 (2) 沿中轴线从罐顶穿出，所述立罐 (2) 罐体下部呈锥形，所述立罐 (2) 设置高位出口 (5) 和低位出口 (6)，所述高位出口 (5) 和低位出口 (6) 均设有沥青导管 (9)，所述沥青导管 (9) 连接沥青泵 (7)，所述立罐 (2) 内壁上铺设导热油管 (3)，所述导热油管 (3) 呈 S 状分组连接电加热系统 (8)。该沥青存储加热装置使得液态沥青加热快，电煤两用，节约了沥青保存和回收的成本，提高了生产效率。



WO 2015/051710 A1

## 一种电煤两用沥青存储加热装置

一种电煤两用沥青存储加热装置

[1] 技术领域

[2] 本发明属于化工产品储存设施领域，具体涉及一种电煤两用沥青存储加热装置

。

[3] 背景技术

[4] 目前的沥青储存设施，一般有采用修建沥青池储存，这种储存方式的优点在于储量大，储存成本低，但也存在较大缺陷，加热时热值损失大，加温速度慢，影响施工进度。采用高温沥青罐储存的，其开口多设在沥青罐的底部，实际加热过程中被加热的沥青不断溶胀上浮，只有当整罐沥青完全融开时才能放出，取用不够方便。也有采用其他方式如卧罐等储存的，但依然存在热效率低，成本高，出油不方便，加热效果不足，生产效率不高等问题。

[5] 发明内容

[6] 本发明要解决的技术问题是：设计一种电煤两用沥青存储加热装置，加热快，节约沥青保存和回收的成本，提高生产效率。

[7] 要解决其技术问题所采用的技术方案为：设计一种电煤两用沥青存储加热装置，包括地炉、立罐和导热油管，其特征在于：所述地炉设置于立罐底部，其烟筒穿过立罐沿中轴线从罐顶穿出，所述立罐罐体下部呈锥形，所述立罐设置高位出口和低位出口，所述高位出口和低位出口均设有沥青导管，所述沥青导管连接沥青泵，所述立罐内壁上铺设导热油管，所述导热油管呈s状分组连接电加热系统；所述烟筒出口设置净化过滤管；所述烟筒出口设置顶帽；所述导热油管包括进油管和回油管；所述立罐设置取样窗；所述立罐设置外保护层，所述外保护层包括石棉；立罐底部设置排澄口；所述导热油管设置为光滑表面；所述地炉设置鼓风机。

[8] 有益效果：1、本发明，电煤两用，地炉从罐体中间加热，电热导油管从罐体周边加热，加热快，热效率高，当停电时，也可以完全依靠煤加热；所述地炉

隐藏式设置在地下，可以有效节约地上空间，地炉设施包括煤炭、鼓风机等也相应转移到了地下，环境整洁。

[9] 2、所述烟筒设置于立罐中轴线，地炉加热，炉火通过烟筒燃烧后从烟筒口排出，加热均匀，避免了炉火直接加热罐底时的糊底现象。

[10] 3、所述立罐设置高位出口，当罐体内温度升高时，被加热的沥青不断溶胀上升，达到高位出口时就可以打开沥青泵抽取沥青。不必等到整罐沥青完全融开再取用。高位出口和高位取料窗，沥青在其它相对水位线时还可做压力排泄孔用。

[11] 4、低位出口：在沥青水位线低于高位出口时开启使用，此时加热时间已经足够，沥青已经完全融开。高位出口和低位出口，可以根据需要设置多个。

[12] 5、所述导热油管呈s状排列，分布均匀，布局合理，扩大了热辐射面积，热效率高，同时也可以节约所用导热油管的长度。

[13] 6、所述烟筒出口设置净化过滤管，可以防止粉尘进入大气，有效减少废气排放，保护环境。

[14] 7、所述烟筒出口设置顶帽，可以防止雨雪等进入烟筒，降低热值，并有效阻挡大颗粒上升。

[15] 8、所述罐体下部呈锥形，清罐时，液体沥青可以自动顺着罐壁流到排渣口。

[16] 9、所述加热导管包括进油管和出油管，形成回路，自动实现热交换；加热导管分组设置，各组自主形成完整的回路，当一组出现故障时，不会影响其他组的正常工作，同时通过轮流开关各组的方法也便于故障排查。

[17] 10、所述导热油管设置为光滑表面，当清理时，液体沥青可以自动从加热油管脱落，不会粘挂太多沥青。

[18] 11、设置不同高度的取料窗，可以在不同水位线高度时方便取样。

[19] 12 立罐设置外保护层，夹入石棉等，可以有效的保温，防止沥青在温度降低时结块。

[20] 13、所述地炉设置鼓风机，可以送入更多的氧气，燃烧更旺，提高热效率。

[21] 附图说明：

[22] 图1是本发明的结构示意图

[23] 图 2 是本发明取料窗结构示意图

[24] 图中：1 地炉 2 立罐 3 导热油管 4 烟筒 5 高位出口 6 低位出口 7 沥青泵 8 电加热系统 9 沥青导管 10 净化过滤管 11 顶帽 12 排澄口 13 取样窗。

[25] 具体实施方式：

[26] 如图所示，一种电煤两用沥青存储加热装置，包括地炉 1、立罐 2 和导热油管 3，其特征在于：所述地炉 1 设置于立罐 2 底部，其烟筒 4 穿过立罐 2 沿中轴线从罐顶穿出，所述立罐 2 罐体下部呈锥形，所述立罐 2 设置高位出口 5 和低位出口 6，所述高位出口 5 和低位出口 6 均设有沥青导管 9，所述沥青导管 9 连接沥青泵 7，所述立罐 2 内壁上铺设导热油管 3，所述导热油管 3 呈 s 状分组连接电加热系统 8；所述烟筒 4 出口设置净化过滤管 10；所述烟筒 4 出口设置顶帽 11；所述导热油管 3 包括进油管和回油管；所述立罐 2 设置取样窗 13；所述立罐 2 设置外保护层，所述外保护层包括石棉；立罐 2 底部设置排澄口 12；所述导热油管 3 设置为光滑表面；所述地炉 1 设置鼓风机。

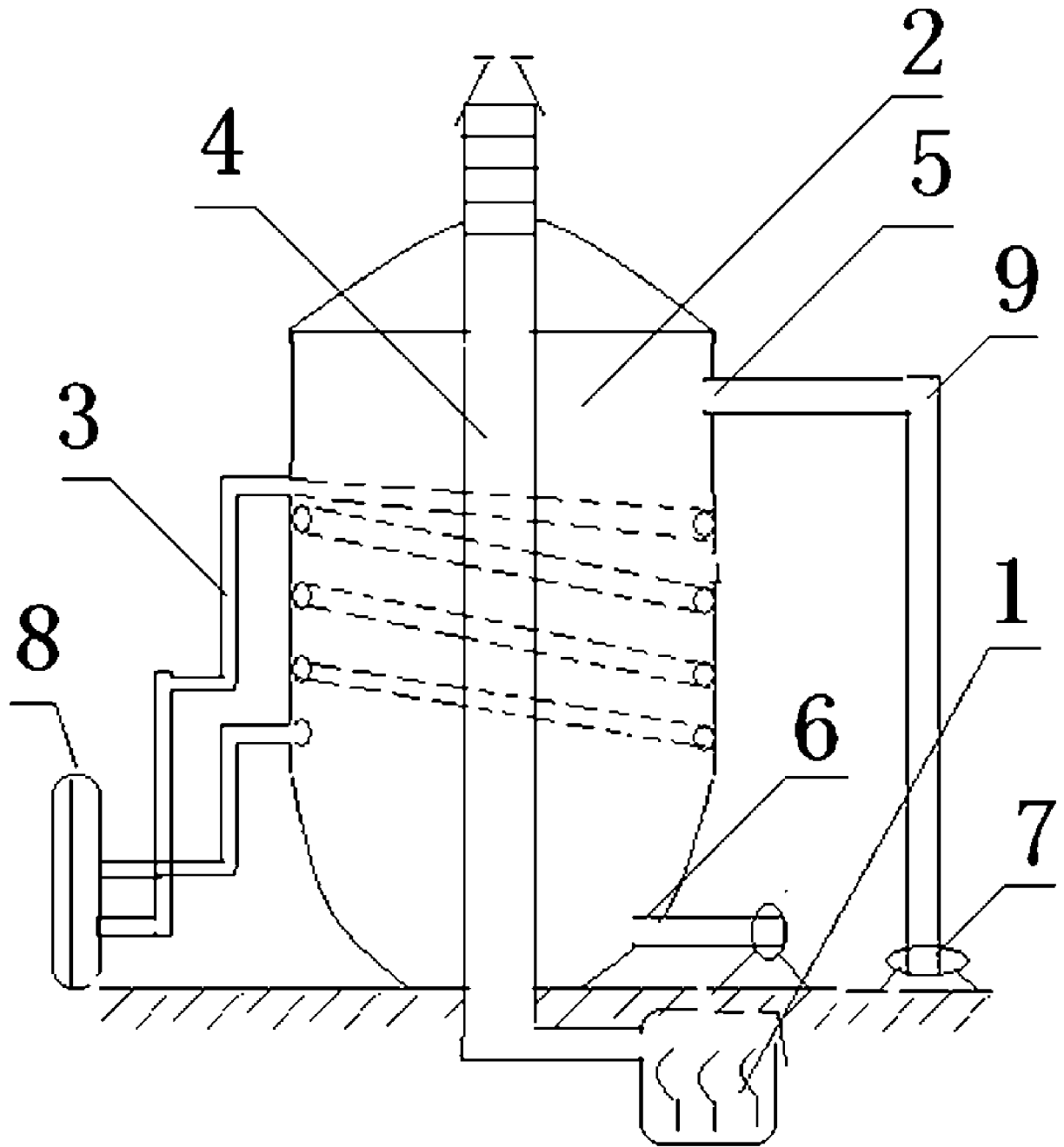
[27] 本发明，施工时先挖地槽，用以安装地炉 1，地槽之上安装立罐 2，因为立罐 2 底部收缩呈锥形在安置时要特别加固，可以采用立撑支架，解决其上大小下小不够稳定的问题。地槽内可架设爬梯，方便工人操作地炉 1；同样的贴沿立罐 2 外壁也可架设爬梯。

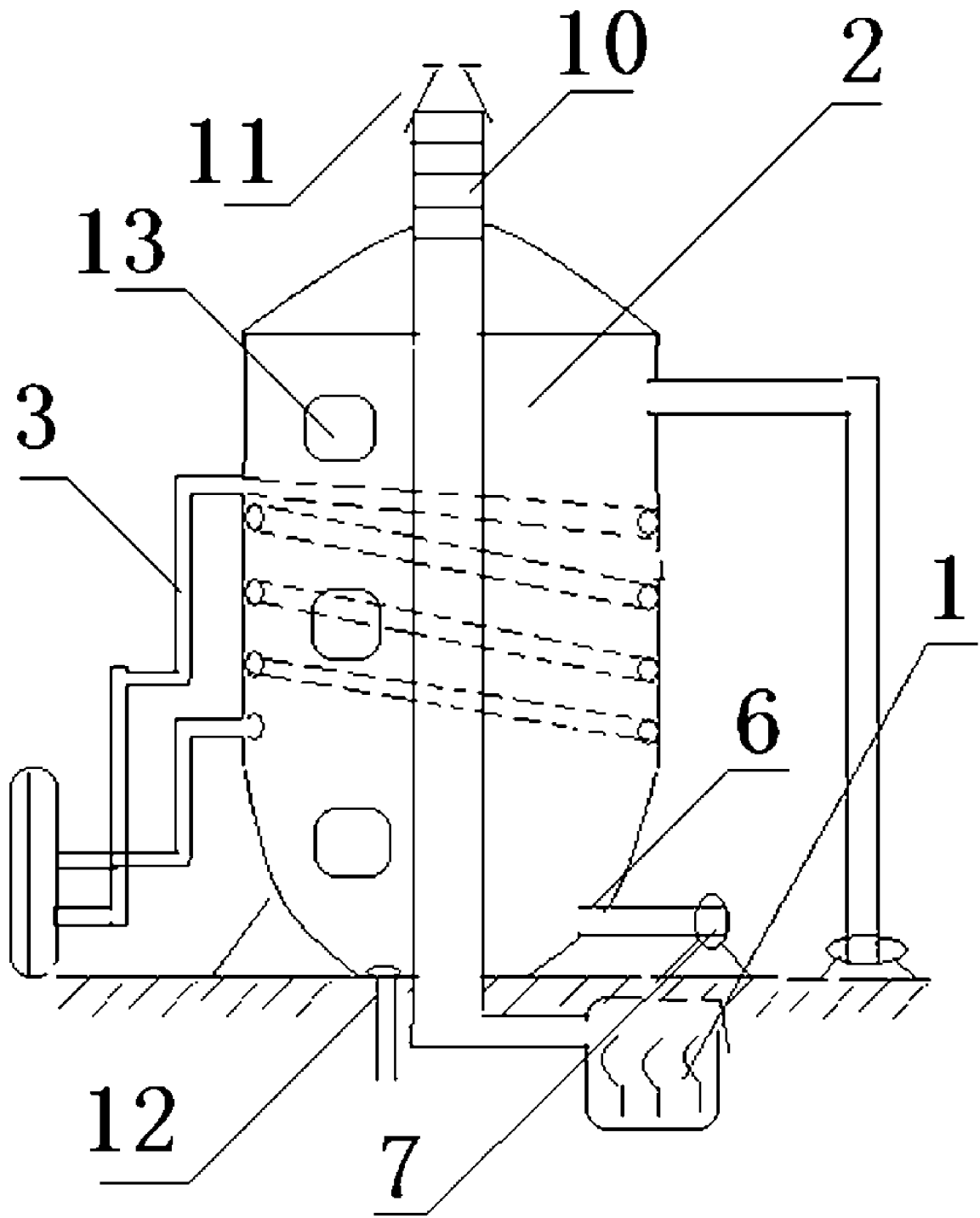
[28] 本发明，结构简单，操作方便，非常适宜于推广。

[29] 需要指出的是，上述实施方式仅是本发明优选的实施例，对于本领域的普通技术人员来说，在符合本发明工作原理的前提下，任何等同或者相似的替换均落入本发明的保护范围内。

## 权利要求书

- [权利要求 1] 一种电煤两用沥青存储加热装置，包括地炉、立罐和导热油管，其特征在于：所述地炉设置于立罐底部，其烟筒穿过立罐沿中轴线从罐顶穿出，所述立罐罐体下部呈锥形，所述立罐设置高位出口和低位出口，所述高位出口和低位出口均设有沥青导管，所述沥青导管连接沥青泵，所述立罐内壁上铺设导热油管，所述导热油管呈 s 状分组连接电加热系统。
- [权利要求 2] 根据权利要求 1 所述的一种电煤两用沥青存储加热装置，其特征在于：所述烟筒出口设置净化过滤管。
- [权利要求 3] 根据权利要求 1 所述的一种电煤两用沥青存储加热装置，其特征在于：所述烟筒出口设置顶帽。
- [权利要求 4] 根据权利要求 1 所述的一种电煤两用沥青存储加热装置，其特征在于：所述导热油管包括进油管和回油管。
- [权利要求 5] 根据权利要求 1 所述的一种电煤两用沥青存储加热装置，其特征在于：所述立罐设置取样窗。
- [权利要求 6] 根据权利要求 1 所述的一种电煤两用沥青存储加热装置，其特征在于：所述立罐设置外保护层，所述外保护层包括石棉。
- [权利要求 7] 根据权利要求 1 所述的一种电煤两用沥青存储加热装置，其特征在于：立罐底部设置排澄口。
- [权利要求 8] 根据权利要求 1 所述的一种电煤两用沥青存储加热装置，其特征在于：所述导热油管设置为光滑表面。
- [权利要求 9] 根据权利要求 1 所述的一种电煤两用沥青存储加热装置，其特征在于：所述地炉设置鼓风机。





## INTERNATIONAL SEARCH REPORT

International application No.

PCT/CN2014/087518

## A. CLASSIFICATION OF SUBJECT MATTER

B65D 88/74 (2006.01) i; C10C 3/12 (2006.01) i; E01C 19/08 (2006.01) i

According to International Patent Classification (IPC) or to both national classification and IPC

## B. FIELDS SEARCHED

Minimum documentation searched (classification system followed by classification symbols)

B65D, C10C, E01C

Documentation searched other than minimum documentation to the extent that such documents are included in the fields searched

Electronic data base consulted during the international search (name of data base and, where practicable, search terms used)

CNABS; SIPOABS: heat, oil pipe, chimney flue, electrical heating, pitch, asphalt, bitumen, chimney?, furnace?, tank?, pipe?, axis,, taper???, filter???, electric??, outlet

## C. DOCUMENTS CONSIDERED TO BE RELEVANT

Category *	Citation of document, with indication, where appropriate, of the relevant passages	Relevant to claim No.
PX	CN 203529180 U (WANG, Meng), 09 April 2014 (09.04.2014), the whole document	1-9
PX	CN 103496523 A (WANG, Meng), 08 January 2014 (08.01.2014), the whole document	1-9
X	CN 201245809 Y (CHANGZHI YUTONG MACHINERY EQUIPMENT CO., LTD.), 27 May 2009 (27.05.2009), description, page 1, paragraph 2 to page 2, paragraph 6, and figure 1	1-9
A	CN 2279359 Y (No. 3 Highway Engineering Department of Shandong Heze Prefecture), 22 April 1998 (22.04.1998), the whole document	1-9
A	CN 2573427 Y (JING, Pingping), 17 September 2003 (17.09.2003), the whole document	1-9
A	US 4028527 A (THAGARD, G.F. JR.), 07 June 1977 (07.06.1977), the whole document	1-9

Further documents are listed in the continuation of Box C.  See patent family annex.

* Special categories of cited documents:	"T" later document published after the international filing date or priority date and not in conflict with the application but cited to understand the principle or theory underlying the invention
"A" document defining the general state of the art which is not considered to be of particular relevance	"X" document of particular relevance; the claimed invention cannot be considered novel or cannot be considered to involve an inventive step when the document is taken alone
"E" earlier application or patent but published on or after the international filing date	"Y" document of particular relevance; the claimed invention cannot be considered to involve an inventive step when the document is combined with one or more other such documents, such combination being obvious to a person skilled in the art
"L" document which may throw doubts on priority claim(s) or which is cited to establish the publication date of another citation or other special reason (as specified)	"&" document member of the same patent family
"O" document referring to an oral disclosure, use, exhibition or other means	
"P" document published prior to the international filing date but later than the priority date claimed	

Date of the actual completion of the international search  
10 November 2014 (10.11.2014)

Date of mailing of the international search report  
04 December 2014 (04.12.2014)

Name and mailing address of the ISA/CN:  
State Intellectual Property Office of the P. R. China  
No. 6, Xitucheng Road, Jimenqiao  
Haidian District, Beijing 100088, China  
Facsimile No.: (86-10) 62019451

Authorized officer  
  
Ben  
Telephone No.: (86-10) 62085802



INTERNATIONAL SEARCH REPORT  
Information on patent family members

International application No.  
PCT/CN2014/087518

Patent Documents referred in the Report	Publication Date	Patent Family	Publication Date
CN 203529180 U	09 April 2014	None	
CN 103496523 A	08 January 2014	None	
CN 201245809 Y	27 May 2009	None	
CN 2279359 Y	22 April 1998	None	
CN 2573427 Y	17 September 2003	None	
US 4028527 A	07 June 1977	None	

<p>A. 主题的分类</p> <p>B65D 88/74 (2006. 01) i ; C10C 3/12 (2006. 01) i ; E01C 19/08 (2006. 01) i</p> <p>按照国际专利分类 (IPC) 或者同时按照国家分类和 IPC 两种分类</p>																							
<p>B. 检索领域</p> <p>检索的最低限度文献 (标明分类系统和分类号)</p> <p>B65D, C10C, E01C</p> <p>包含在检索领域中的除最低限度文献以外的检索文献</p> <p>在国际检索时查阅的电子数据库 (数据库的名称, 和使用的检索词 (如使用))</p> <p>CNABS ; SIPOABS : 沥青, 加热, 炉, 立罐, 油管, 烟筒, 烟囱, 烟道, 轴线, 锥形, 出口, 电加热, 过滤, pitch, asphalt, bitumen, chimney?, furnace?, tank?, pipe?, axis, taper???, filter???, electric??, outlet</p>																							
<p>C. 相关文件</p> <table border="1" style="width:100%; border-collapse: collapse;"> <thead> <tr> <th style="width:10%;">类 型*</th> <th style="width:70%;">引用文件, 必要时, 指明相关段落</th> <th style="width:20%;">相关的权利要求</th> </tr> </thead> <tbody> <tr> <td>PX</td> <td>CN 203529180 U (王猛) 2014 年 4 月 09 日 (2014 - 04 - 09) 全文</td> <td>1-9</td> </tr> <tr> <td>PX</td> <td>CN 103496523 A (王猛) 2014 年 1 月 08 日 (2014 - 01 - 08) 全文</td> <td>1-9</td> </tr> <tr> <td>X</td> <td>CN 201245809 Y (长治县玉通机械设备有限公司) 2009 年 5 月 27 日 (2009 - 05 - 27) 说明书第 1 页第 2 段至第 2 页第 6 段, 附图 1</td> <td>1-9</td> </tr> <tr> <td>A</td> <td>CN 2279359 Y (山东省菏泽地区公路第三工程处) 1998 年 4 月 22 日 (1998 - 04 - 22) 全文</td> <td>1-9</td> </tr> <tr> <td>A</td> <td>CN 2573427 Y (荆平平) 2003 年 9 月 17 日 (2003 - 09 - 17) 全文</td> <td>1-9</td> </tr> <tr> <td>A</td> <td>US 4028527 A (THAGARD JR GEORGE F) 1977 年 6 月 07 日 (1977 - 06 - 07) 全文</td> <td>1-9</td> </tr> </tbody> </table>			类 型*	引用文件, 必要时, 指明相关段落	相关的权利要求	PX	CN 203529180 U (王猛) 2014 年 4 月 09 日 (2014 - 04 - 09) 全文	1-9	PX	CN 103496523 A (王猛) 2014 年 1 月 08 日 (2014 - 01 - 08) 全文	1-9	X	CN 201245809 Y (长治县玉通机械设备有限公司) 2009 年 5 月 27 日 (2009 - 05 - 27) 说明书第 1 页第 2 段至第 2 页第 6 段, 附图 1	1-9	A	CN 2279359 Y (山东省菏泽地区公路第三工程处) 1998 年 4 月 22 日 (1998 - 04 - 22) 全文	1-9	A	CN 2573427 Y (荆平平) 2003 年 9 月 17 日 (2003 - 09 - 17) 全文	1-9	A	US 4028527 A (THAGARD JR GEORGE F) 1977 年 6 月 07 日 (1977 - 06 - 07) 全文	1-9
类 型*	引用文件, 必要时, 指明相关段落	相关的权利要求																					
PX	CN 203529180 U (王猛) 2014 年 4 月 09 日 (2014 - 04 - 09) 全文	1-9																					
PX	CN 103496523 A (王猛) 2014 年 1 月 08 日 (2014 - 01 - 08) 全文	1-9																					
X	CN 201245809 Y (长治县玉通机械设备有限公司) 2009 年 5 月 27 日 (2009 - 05 - 27) 说明书第 1 页第 2 段至第 2 页第 6 段, 附图 1	1-9																					
A	CN 2279359 Y (山东省菏泽地区公路第三工程处) 1998 年 4 月 22 日 (1998 - 04 - 22) 全文	1-9																					
A	CN 2573427 Y (荆平平) 2003 年 9 月 17 日 (2003 - 09 - 17) 全文	1-9																					
A	US 4028527 A (THAGARD JR GEORGE F) 1977 年 6 月 07 日 (1977 - 06 - 07) 全文	1-9																					
<p><input type="checkbox"/> 其余文件在 c 栏的续页中列出。 <input checked="" type="checkbox"/> 见同族专利附件。</p>																							
<p>* 引用文件的具体类型:</p> <table style="width:100%;"> <tr> <td style="width:50%;"> <p>“A” 认为不特别相关的表示了现有技术一般状态的文件</p> <p>“E” 在国际申请日的当天或之后公布的在先申请或专利</p> <p>“L” 可能对优先权要求构成怀疑的文件, 或为确定另一篇引用文件的公布日而引用的或者因其他特殊理由而引用的文件 (如具体说明的)</p> <p>“O” 涉及口头公开、使用、展览或其他方式公开的文件</p> <p>“P” 公布日先于国际申请日但迟于所要求的优先权日的文件</p> </td> <td style="width:50%;"> <p>“T” 在申请日或优先权日之后公布, 与申请不相抵触, 但为了理解发明之理论或原理的在后文件</p> <p>“X” 特别相关的文件, 单独考虑该文件, 认定要求保护的发明不是新颖的或不具有创造性</p> <p>“Y” 特别相关的文件, 当该文件与另一篇或者多篇该类文件结合并且这种结合对于本领域技术人员为显而易见时, 要求保护的发明不具有创造性</p> <p>“&amp;” 同族专利的文件</p> </td> </tr> </table>			<p>“A” 认为不特别相关的表示了现有技术一般状态的文件</p> <p>“E” 在国际申请日的当天或之后公布的在先申请或专利</p> <p>“L” 可能对优先权要求构成怀疑的文件, 或为确定另一篇引用文件的公布日而引用的或者因其他特殊理由而引用的文件 (如具体说明的)</p> <p>“O” 涉及口头公开、使用、展览或其他方式公开的文件</p> <p>“P” 公布日先于国际申请日但迟于所要求的优先权日的文件</p>	<p>“T” 在申请日或优先权日之后公布, 与申请不相抵触, 但为了理解发明之理论或原理的在后文件</p> <p>“X” 特别相关的文件, 单独考虑该文件, 认定要求保护的发明不是新颖的或不具有创造性</p> <p>“Y” 特别相关的文件, 当该文件与另一篇或者多篇该类文件结合并且这种结合对于本领域技术人员为显而易见时, 要求保护的发明不具有创造性</p> <p>“&amp;” 同族专利的文件</p>																			
<p>“A” 认为不特别相关的表示了现有技术一般状态的文件</p> <p>“E” 在国际申请日的当天或之后公布的在先申请或专利</p> <p>“L” 可能对优先权要求构成怀疑的文件, 或为确定另一篇引用文件的公布日而引用的或者因其他特殊理由而引用的文件 (如具体说明的)</p> <p>“O” 涉及口头公开、使用、展览或其他方式公开的文件</p> <p>“P” 公布日先于国际申请日但迟于所要求的优先权日的文件</p>	<p>“T” 在申请日或优先权日之后公布, 与申请不相抵触, 但为了理解发明之理论或原理的在后文件</p> <p>“X” 特别相关的文件, 单独考虑该文件, 认定要求保护的发明不是新颖的或不具有创造性</p> <p>“Y” 特别相关的文件, 当该文件与另一篇或者多篇该类文件结合并且这种结合对于本领域技术人员为显而易见时, 要求保护的发明不具有创造性</p> <p>“&amp;” 同族专利的文件</p>																						
<p>国际检索实际完成的日期</p> <p style="text-align: center;">2014 年 11 月 10 日</p>	<p>国际检索报告邮寄日期</p> <p style="text-align: center;">2014 年 12 月 04 日</p>																						
<p>ISA/CN 的名称和邮寄地址</p> <p style="text-align: center;">中华人民共和国国家知识产权局 (ISA/CN) 北京市海淀区蓟门桥西土城路 6 号 100088 中国</p> <p>传真号 (86-10) 62019451</p>	<p>受权官员</p> <p style="text-align: center;">牛犇</p> <p>电话号码 (86-10) 62085802</p>																						

国际检索报告  
关于同族专利的信息

国际申请号

PCT/CN2014/087518

检索报告引用的专利文件			公布日 (年/月/日)	同族专利	公布日 (年/月/日)
CN	203529180	U	2014 年 4 月 09 0	无	
CN	103496523	A	2014 年 1 月 08 0	无	
CN	201245809	Y	2009 年 5 月 27 0	无	
CN	2279359	Y	1998 年 4 月 22 0	无	
CN	2573427	Y	2003 年 9 月 17 0	无	
US	4028527	A	1977 年 6 月 07 0	无	