

Kivonat

**Az életenergia visszatöltése és benntartása a szervezetben
elektromos készülékkel**

A találmány tárgya egy elektromos készülék, amely a tudomány mai állása szerinti gyógyíthatatlannak ítélt betegségek kezelésére is alkalmas. (1. ábra)

A készülékben az λ mikroprocesszoros vezérlőegység⁽¹⁾ állítja elő a kezeléshez szükséges jelalakú impulzust. Az impulzus paramétereit a λ kezelő billentyűzet és kijelző⁽²⁾ segítségével állíthatjuk be. Ezt helyettesítheti a λ soros porton⁽¹²⁾ keresztül csatlakoztatott λ személyi számítógép⁽¹³⁾. Az λ vezérlő⁽¹⁾ által előállított jel a λ feszültség⁽³⁾ sokszorozóra⁽³⁾ kerül. Az így előállított kezelő impulzus a λ töltés⁽⁴⁾ mérő⁽⁴⁾ és λ polaritás⁽⁵⁾ váltó⁽⁵⁾ áthaladva kerül a λ test elektródára⁽⁶⁾, λ kezelő elektródára⁽⁷⁾, mely λ Északi pólussal⁽⁸⁾ kifelé fordított mágnessel készült, valamint a λ kezelő elektródára⁽⁹⁾, amely λ Déli pólussal⁽¹⁰⁾ kifelé fordított mágnessel készült. A fent említett elektródák fizikailag egy testben is elkészíthetők, az önkezelés könnyebbé tétele céljából. (2. ábra)

Dz 2 ut

/ 1. ábra /

1

KÖZZÉTÉTELI
PÉLDÁNY

P 0201077

A₁

**Az életenergia visszatöltése és benntartása a szervezetben
elektromos készülékkel**

A szabadalom tárgya: egy speciális elektromos készülék, amely a négy alapvető életenergiát képes újra regenerálni a szervezetben a testen lévő bőrfelületi pontokon keresztül. A készülék, amely egy frekvencia és amplitúdó modulált generátorként működik, az általa előállított speciális jelalakokkal képes bevinni és bent tartani a szervezetben az életfontosságú energiátípusokat. Az elektromos készülék három funkciót ellátó elektródákkal rendelkezik : a 6; test elektróda, a 8; Északi mágneses pólussal szerelt 7; kezelő elektróda, illetve a 10; Déli mágneses pólussal szerelt 9; kezelő elektróda. A 6; test elektróda egy nagy felületű fém henger, a másik két 7; és 9; elektróda a bőr felületével 8; Északi illetve 10; Déli pólussal érintkező, villamosan vezető felületű, mágnesben végződik. A változtatható amplitúdójú, illetve változtatható frekvenciájú elektromos készülék egyik megvalósítási módjának blokkvázlata a mellékelt 1. számú ábrán található.

Az eddig ismert találmányokban különféle akupunktúrák módszerek megvalósításai szerepeltek, vagy különféle mágnessterápiás és/vagy elektroakupunktúrák kezeléssel elérhető módokon próbálták befolyásolni a test energiarendszerének működési folyamatait. Ezen megvalósításokat láthatjuk az US 4, 508, 119, és az US 5, 385, 150 szabadalmakban. A találmányom célja olyan készülék és a hozzá tartozó módszer megalkotása volt, amellyel az emberi élet teljes egésze folyamán egyre csökkenő, és az emberi élet végére teljesen nullára fogyatkozó életenergia folyamatokat újra teljes teljesítményre, vagy annak közelébe lehet visszaállítani. Egyenlő fontosságú mind a négy típusú energia, jelesül a: föld-, a víz-, a tűz-, és a levegő fajtájú energiák visszatáplálása és benntartása a szervezetben. Ennek a készüléknek a segítségével a szervezet sikeresen veheti fel a harcot a gyógyítható és gyógyíthatatlannak vélt betegségekkel szemben egyaránt. Mindezt egy olyan készülékkel volt céltom

Dj 24

megvalósítani, amely orvosi szakértelmet nem igényel, és a használó személy saját kezelésére is megfelelőképpen tudja használni egy egyszerű betanítási folyamat után. A készülék konstrukciójának kialakításában fontos szerepet játszott a gyakorlatban tapasztalt betegek és betegségek elemzése, egyes betegségek tanulmányozása és összevetése a beteg életterével, és a beteg életterét módosító káros befolyásoló hatásokkal. Mindezen tapasztalatok nyomán arra a meggyőződésre jutottam, hogy a betegségek megjelenése és elhatalmasodása a szervezetben sokkal nagyobb eséllyel fordul elő olyan személyek esetében, akik életkörülménye, és élettere olyan káros befolyásoló tényezők hálójában van, amelyek a négy fontos életerő energiát rohamosan csökkentik. Ily módon az életfunkciók teljes zavarához és teljes leállításához vezethetnek ezek a tényezők, amik egyre modernizálódó életformánk legártalmasabb összetevőit jelentik. Találmányom szerinti készülékkel és a hozzátartozó módszerrel nem csak meg lehet állítani mind a négy energiafajta folyamatos kiürülését a szervezetből, hanem a betegek és betegségeik előrehaladottságát tekintve különböző mértékben helyre lehet állítani mind a négy energia fajta keringését a szervezetben. Ezáltal az emberi szervezet újra visszanyerheti az ereje teljében megvolt működési állapotait, leküzdve a már benne lévő betegségeket és megakadályozva újabb betegségek, sőt betegség gócok kialakulását is.

A következőkben ismertetem annak az elektromos készüléknek a megvalósítási lehetőségét, amely nem csak be tudja juttatni a szervezetbe ezen mind a négy létfontosságú életerő-energia típust, hanem bent is tudja tartani azt hosszú távon a szervezetben.

Az 1. számú ábra az elektromos készülék blokkvázlatának egy lehetséges formája.

Dj 2017

A 2. számú ábra az elektródák egy lehetséges kiviteli formája.

Az elektromos készülék ismertetése a blokkvázlata alapján:

Az 1; mikroprocesszoros vezérlő egység állítja elő a kezeléshez szükséges jelalakú impulzust. Az impulzus paramétereit a 2; kezelő billentyűzet és kijelző segítségével állíthatjuk be. Ezt helyettesítheti a 12; soros porton keresztül csatlakoztatott 13; személyi számítógép. Az 1; vezérlő által előállított jel a 3; feszültség sokszorozóra kerül. Az így előállított kezelő impulzus a 4; töltés mérőn és 5; polaritás váltón áthaladva kerül a 6; test elektródára, 7; kezelő elektródára, mely 8; Északi pólussal kifelé fordított mágnessel készült, valamint a 9; kezelő elektródára, amely 10; Déli pólussal kifelé fordított mágnessel készült.

A készülék áramköreit a 11; többcsatornás tápegység táplálja.

A kötések és hozzávezetések célszerű kialakítása a fix kontaktusokat biztosítja, mind a készülék és kivezetési pontjai között, mind a készülék és a bőrfelület egyes kiemelt pontjai között. A gyakorlat azt igazolja, hogy a kezelés frekvenciája az 5 és 50 Hertz közötti tartományban a leghatásosabb, ezek közül is külön kiemelt helyet foglal el a 7,83 Hertzes rezgésű tartomány. Az impulzus nagyságára vonatkozóan pedig a gyakorlat a -550 V és a $+550\text{ V}$ közötti tartományokban ért el különleges eredményeket. Szintén a gyakorlat bizonyítja, hogy minden egyes kezelt pontot az Északi pólusú elektródával és a Déli pólusú elektródával egyenlő időtartamig kell kezelni. A készülékben lévő töltésszámláló egységgel tudja a kezelt személy kontrollálni, hogy egyes bőrfelületi pontokon keresztül mennyi idő alatt éri el a kezeléssel a kívánt hatást. Az ily módon bevitt elektromos töltés mérése minden esetben nagyon fontos, hiszen úgy egyes egyének közötti különbségek egyes betegségek előrehaladottsága közötti különbségek, mint az egyén bőrfelületének pillanatnyi vezetőképessége is nagyban befolyásolhatja a kezelés alatt bevitt szükséges töltés mennyiségét. A készülékkel és a módszerrel történő kezelés a testfelület



különböző pontjainak felhasználásával történik, és ezen pontok kombinációja egy általánosan használt pontkombináció felett is sokszor függhet az egyén pillanatnyi állapotától, a benne lévő betegség, vagy betegséggóc pillanatnyi állapotától, annak előrehaladottságától, illetve az egyén általános egészségi állapotától.

A pontokon keresztül történő kezelést a személy egyéni érzékenysége is nagymértékben befolyásolhatja. A készülék Északi és Déli kezelő elektródájában használt fémbevonattal vezetőképesé tett mágnesek térerősségének minimálisan 0,5 Teslának kell lennie.

A gyakorlati tapasztalatok azt mutatják, hogy gyorsabb és eredményesebb hatás érhető el az 1,0-1,5 Tesla térerejű mágnesekkel. A gyakorlati alkalmazás során az 5 és 25 mm közötti mágneskorongok alkalmazása vált be a legjobban. De a találmány szerint az általános célnak megfelelő az az összes mágneskorong méret amivel a bőrfelületen lévő kezelendő pontot már nagy biztonsággal meg lehet találni, a laikusok által is könnyen használható készülék segítségével.

A készülék testpotenciál kivezetése lehet bárhol külön elhatárolható módon a készülék felületére is beépítve. A készülékhez csatlakozik egy – egy, kézben tartható, szigetelő anyagból gyártott kezelő elektróda, a végükön rögzített, minimum 0,5 Tesla térerejű, villamosan vezető felületű mágnessel. A fent említett elektródák fizikailag egy testben is elkészíthetők, az önkezelés könnyebbé tétele céljából. 2. ábra. A kezelés során a készülékkel a kezelt személy bőrfelületi pontjain keresztül négy típusú energifajtát juttatunk a személy energiarendszerébe. A készülék beállítható akár külön-külön a négy energifajta egymástól eltérő töltésmennyiségének bevitelére is. Illetve általános formában a kezelés beállítható mind a négy energiátípus azonos idejű, és töltésmennyiségileg azonos nagyságú kezelésekre adására. A szükséges és elégséges energiamennyiségek visszatáplálása és aktivizálása esetén ez utóbbi módszer az általában használatos. A súlyosabb betegségek különösen előrehaladott formáiban szakorvos segítségével növelheti az egyes kezelésekre alatt

Ds'201

elért eredmények gyorsabb megjelenését, a kezelt személy állapotának egyre gyorsabb javulását.

Szabadalmi igénypontok

1. Elektromos készülék az emberi test életfunkciójának, működésének tökéletes visszaállítására, azzal jellemezve hogy a négy fő energiatípus: föld, levegő, tűz, víz energiákat a test energiarendszerébe visszatáplálja és benntartja.
2. Az 1. igénypont szerinti készülék, amelyre jellemző hogy egy kezelő billentyűzet és kijelző (2;), vagy egy soros porton (12;) keresztül csatlakoztatott személyi számítógéppel (13;) paraméterezett mikroprocesszoros vezérlő (1;) állítja elő a kezelő jelet.
3. Az 1-2.es igénypontok szerinti készülék azzal jellemezve, hogy vezérlője (1;), 5 és 50 hertz között változtatható frekvenciájú, különböző impulzus formájú kezelő jeleket állít elő.
4. Az 1-3. igénypontok szerinti készülék azzal jellemezve, hogy a vezérlő (1;) által előállított kezelő jel amplitúdóját a feszültségsokszorozó (3;) állítja be 0 és 500 Volt között.
5. Az 1-4. igénypontok szerinti készülék azzal jellemezve, hogy a beállított feszültségű kezelő jel töltés mérő (4;) és kimeneti polaritás váltó (5;) egységen keresztül jut el a kezelő elektródákra.
6. Az 1-5 igénypontok szerinti készülék azzal jellemezve hogy az előállított kezelő jelet test elektróda (6;), Északi mágneses pólussal (8;) kifelé szerelt

Dg' 2nd

kezelő elektróda (7;) és Déli mágneses pólussal (10;) kifelé szerelt kezelő elektróda (9;) segítségével juttatja el a kezelt páciens testfelületére.

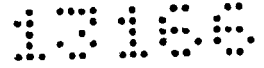
7. A 6. igénypont szerinti kezelő elektródák (7; és 9;) azzal jellemezve hogy bőrfelülettel érintkező minimum 0,5 Tesla mágneses térerejű, villamosan vezető bevonattal ellátott állandómágneseket tartalmaznak.

8. A 7. igénypont szerinti elektródák egy kiviteli formája, azzal jellemezve hogy a test elektródával (6;) egy mechanikai egységbe szerelt, átfordítható mágnessel (14;) ellátott kezelő elektródája (15;) van.

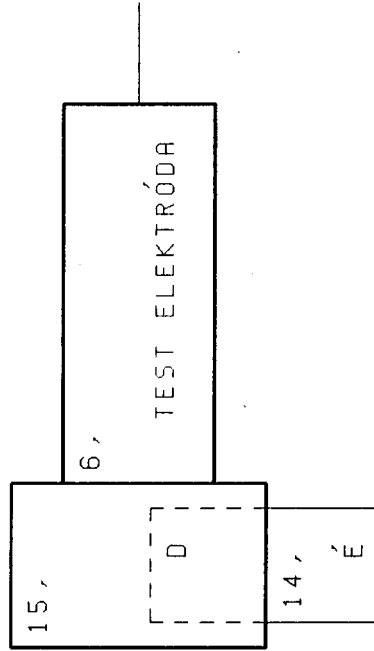
2 db 2 db

2 db 2 db

HR



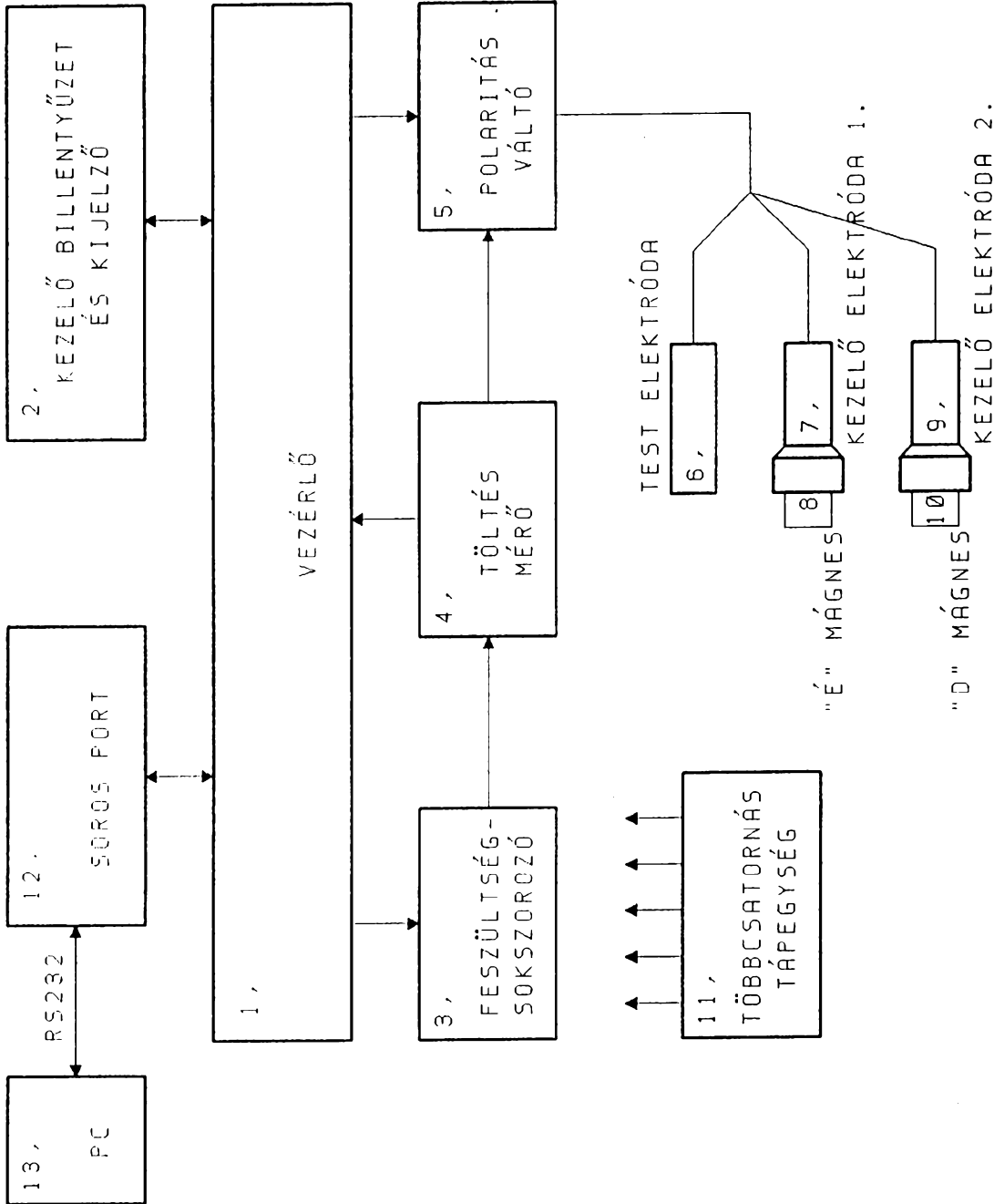
KEZELŐ ELEKTRODA



KIFORDÍTHATÓ
MÁGNES

KEZELŐ ELEKTRODÁK	
EGY LEHETSÉGES KIVITELI FORMÁJA	
Size	REV
B	
Date:	March 26, 2002
Sheet	2 of 2

Dé huf



TERÁPIÁS KÉSZÜLÉK BLOKKVÁZLATA	
Size	Document Number
B	REV
Date:	March 25, 2002
Sheet	1 of 2

DG 2st