

【公報種別】特許法第17条の2の規定による補正の掲載
 【部門区分】第7部門第3区分
 【発行日】平成19年4月19日(2007.4.19)

【公開番号】特開2006-93843(P2006-93843A)
 【公開日】平成18年4月6日(2006.4.6)
 【年通号数】公開・登録公報2006-014
 【出願番号】特願2004-273607(P2004-273607)
 【国際特許分類】

H 0 4 N 5/76 (2006.01)
G 1 1 B 20/10 (2006.01)
G 1 1 B 27/00 (2006.01)
H 0 4 N 5/92 (2006.01)

【F I】

H 0 4 N 5/76 Z
 G 1 1 B 20/10 3 0 1 Z
 G 1 1 B 27/00 D
 H 0 4 N 5/92 H

【手続補正書】

【提出日】平成19年3月6日(2007.3.6)

【手続補正1】

【補正対象書類名】明細書

【補正対象項目名】0019

【補正方法】変更

【補正の内容】

【0019】

まず、前提として利用者が高画質モード「HG」を選択しているものとする。先に説明したように、アンテナ1で受信したTV放送等の電波信号はチューナ2を介し、第1のA/D変換器3に入力される。説明の簡略化のため、第1のA/D変換器3、第1のエンコーダ4、第1のバッファメモリ5は、利用者が選択した録画画質モードでエンコードする場合の信号経路(第1の信号経路)であるものとする。これに対し、第2のA/D変換器13、第2のエンコーダ14、第2のバッファメモリ15は、利用者が設定した録画画質モードではなく、それ未満の録画画質モードでエンコードする場合の信号経路(第2の信号経路)であるものとする。なお、後述するように第2の信号経路の録画画質も利用者が設定および選択可能である。

【手続補正2】

【補正対象書類名】明細書

【補正対象項目名】0038

【補正方法】変更

【補正の内容】

【0038】

- 1 アンテナ
- 2 チューナ
- 3 第1のA/D変換器
- 4 第1のエンコーダ
- 5 第1のバッファメモリ
- 6 ハードディスクドライブ装置
- 7 バッファメモリ制御部
- 8 デコーダ

- 9 D / A 変換器
- 1 0 出力端子
- 1 1 システム制御部
- 1 2 操作部
- 1 3 第 2 の A / D 変換器
- 1 4 第 2 のエンコーダ
- 1 5 第 2 のバッファメモリ

【手続補正 3】

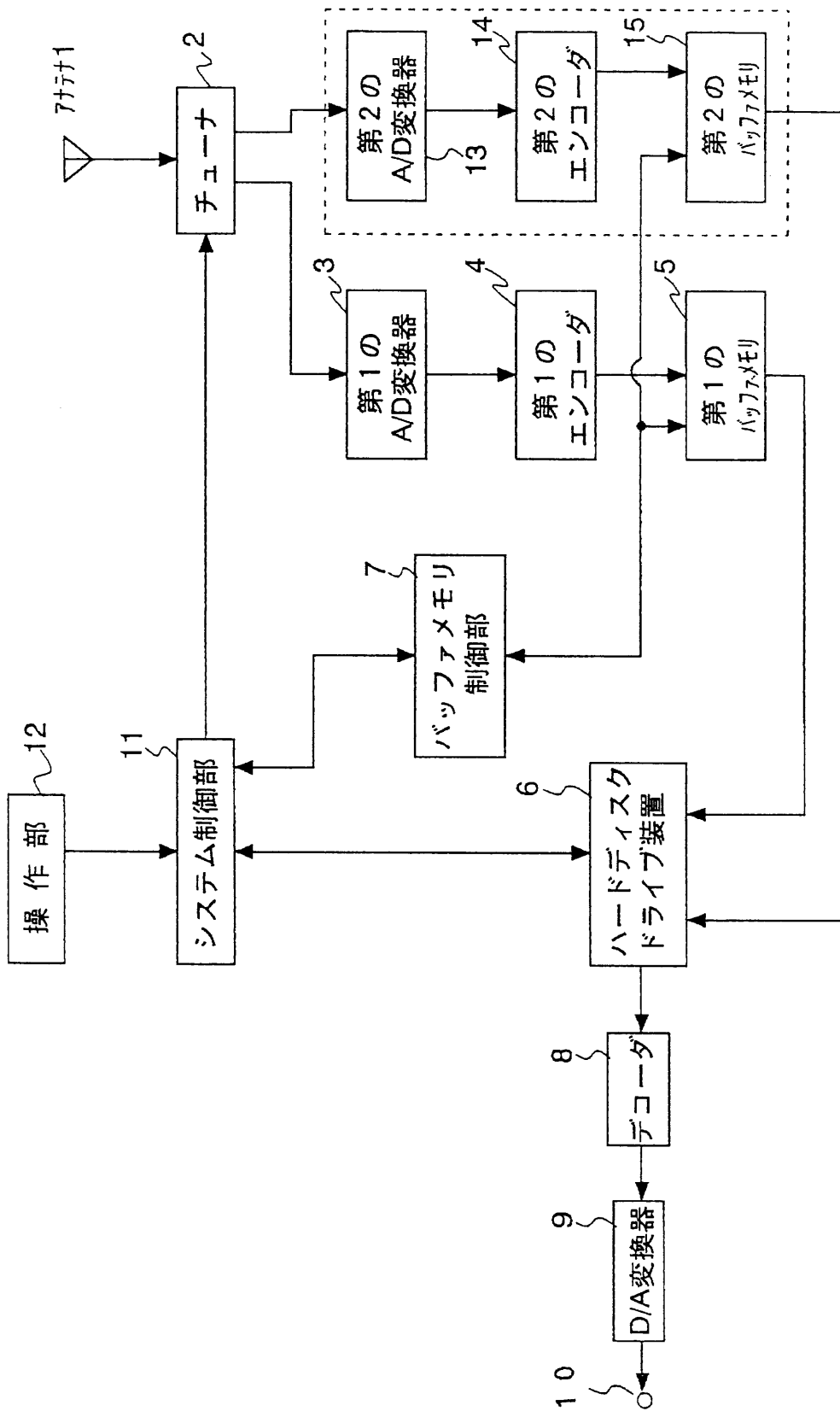
【補正対象書類名】図面

【補正対象項目名】図 1

【補正方法】変更

【補正の内容】

【 図 1 】



【 手続補正 4 】
【 補正対象書類名 】 図面
【 補正対象項目名 】 図 3
【 補正方法 】 変更
【 補正の内容 】

【 図 3 】

録画ファイル管理テーブル

録画	バックアップ	タイトル	録画元	録画画質モード	時間	消去モード
1	—	新撰組	Ch1	HG	00:50	低
2	BK	新撰組 (BK)	Ch1	EG	00:50	—
3	—	ニュースワールド	Ch4	HG	00:30	高
4	BK	ニュースワールド (BK)	Ch4	EG	00:30	—
5	—	渡る世間	Ch6	HG	01:10	高
6	BK	渡る世間 (BK)	Ch6	EG	01:10	—

【 手続補正 5 】

【 補正対象書類名 】 図面

【 補正対象項目名 】 図 5

【 補正方法 】 変更

【 補正の内容 】

【 図 5 】

録画ファイル管理テーブル

録画	バック アップ	タイトル	録画元	録画面質 モード	時間	消去 モード
1	-	新撰組	Ch1	HG	00:50	低
2	BK	新撰組 (BK)	Ch1	EG	00:50	-
3	-	ニュースワールド	Ch4	HG	00:30	高
4	BK	ニュースワールド (BK)	Ch4	EG	00:30	-
5	-	渡る世間	Ch6	HG	01:10	高
6	BK	渡る世間 (BK)	Ch6	EG	01:10	-
7	-	9時のニュース	CH1	HG	00:30	OFF
8	BK	9時のニュース (BK)	CH1	EG	00:30	-

??

99	-	ワールドサッカー	CH4	HG	02:00	高
100	BK	ワールドサッカー (BK)	CH4	EG	02:00	-