



(12) 发明专利申请

(10) 申请公布号 CN 104728905 A

(43) 申请公布日 2015.06.24

(21) 申请号 201310709245.7

(22) 申请日 2013.12.20

(71) 申请人 陕西龙运科技发展有限公司

地址 710000 陕西省西安市高新区创业研发园 3-0907

(72) 发明人 高勇

(74) 专利代理机构 西安吉盛专利代理有限责任公司 61108

代理人 潘宪曾

(51) Int. Cl.

F24D 13/00(2006.01)

H01T 23/00(2006.01)

F24D 19/10(2006.01)

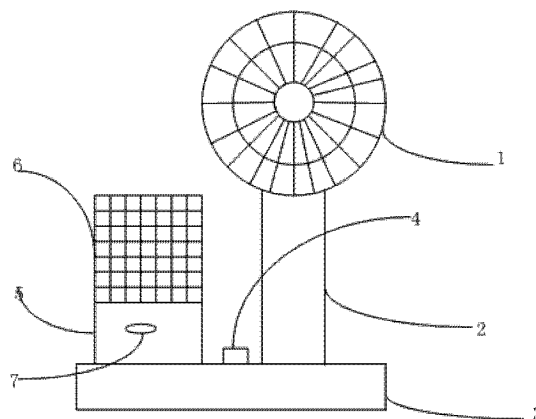
权利要求书1页 说明书1页 附图1页

(54) 发明名称

一种带有负离子发生器的电取暖器

(57) 摘要

本发明属于电子技术领域,提供了一种带有负离子发生器的电取暖器,包括电取暖器发热头,电取暖器支撑杆,底座,在电取暖器底座上有一个凹槽,凹槽内镶嵌了负离子发生器,负离子发生器包括出气口,开关和主机箱以及气体发生器,所述负离子发生器的电源设置安装于电取暖器的电源盒上,开关与电源盒通过内部导线连接。本发明解决了现有技术中室内取暖装置没有负离子发生器的问题,带有负离子发生器的电取暖器在冬季取暖同时,给室内干燥的空气中制造氧气和负离子,维护人体健康。



1. 一种带有负离子发生器的电取暖器,包括电取暖器发热头(1),电取暖器支撑杆(2),底座(3),其特征在于:在电取暖器底座(3)上有一个凹槽,凹槽内镶嵌了负离子发生器(5),负离子发生器(5)包括出气口(6),开关(7)和主机箱以及气体发生器,所述负离子发生器(5)的电源设置安装于电取暖器的电源盒上,开关(7)与电源盒通过内部导线连接。

2. 根据权利要求1所述的多功能路灯带有负离子发生器的电取暖器,其特征在于,所述负离子发生器(5)与电取暖器的独立开关,分别接线于电取暖器的电源盒上。

一种带有负离子发生器的电取暖器

技术领域

[0001] 本发明属于电子技术领域,具体涉及一种带有负离子发生器的电取暖器。

背景技术

[0002] 电取暖器是冬季室内必备的取暖设备,设计小巧,使用方便。

[0003] 而冬季室内空气干燥,空气中缺少负离子,人体突发很多疾病,所以兼具取暖和负离子发生于一体的设备非常必要。

发明内容

[0004] 本发明的目的是克服现有技术中室内取暖装置没有负离子发生器的问题。

[0005] 为此,本发明提供了一种带有负离子发生器的电取暖器,包括电取暖器发热头,电取暖器支撑杆,底座,在电取暖器底座上有一个凹槽,凹槽内镶嵌了负离子发生器,负离子发生器包括出气口,开关和主机箱以及气体发生器,所述负离子发生器的电源设置安装于电取暖器的电源盒上,开关与电源盒通过内部导线连接。

[0006] 本发明的有益效果是:本发明提供的这种带有负离子发生器的电取暖器,包括电取暖器发热头,电取暖器支撑杆,底座,在电取暖器底座上有一个凹槽,凹槽内镶嵌了负离子发生器,负离子发生器包括出气口,开关和主机箱以及气体发生器,所述负离子发生器的电源设置安装于电取暖器的电源盒上,开关与电源盒通过内部导线连接。

[0007] 因此,该带有负离子发生器的电取暖器克服现有技术中室内取暖装置没有负离子发生器的问题,在冬季取暖同时,给室内干燥的空气中制造氧气和负离子,维护人体健康。

附图说明

[0008] 图 1 是带有负离子发生器的电取暖器的结构示意图。

[0009] 图中:1、电取暖器发热头,2、电取暖器支撑杆,3、底座,4、负离子发生器,5、出气口,6、负离子发生器开关。

具体实施方式

[0010] 实施例 1:

本实施例提供了一种如图 1 所示的带有负离子发生器的电取暖器,包括电取暖器发热头 1,电取暖器支撑杆 2,底座 3,其特征在于:在电取暖器底座 3 上有一个凹槽,凹槽内镶嵌了负离子发生器 5,负离子发生器 5 包括出气口 6,开关 7 和主机箱以及气体发生器,所述负离子发生器 5 的电源设置安装于电取暖器的电源盒上,开关 7 与电源盒通过内部导线连接。

[0011] 这种带有负离子发生器的电取暖器克服现有技术中室内取暖装置没有负离子发生器的问题,在冬季取暖同时,给室内干燥的空气中制造氧气和负离子,维护人体健康。以上例举仅仅是对本发明的举例说明,并不构成对本发明的保护范围的限制,凡是与本发明相同或相似的设计均属于本发明的保护范围之内。

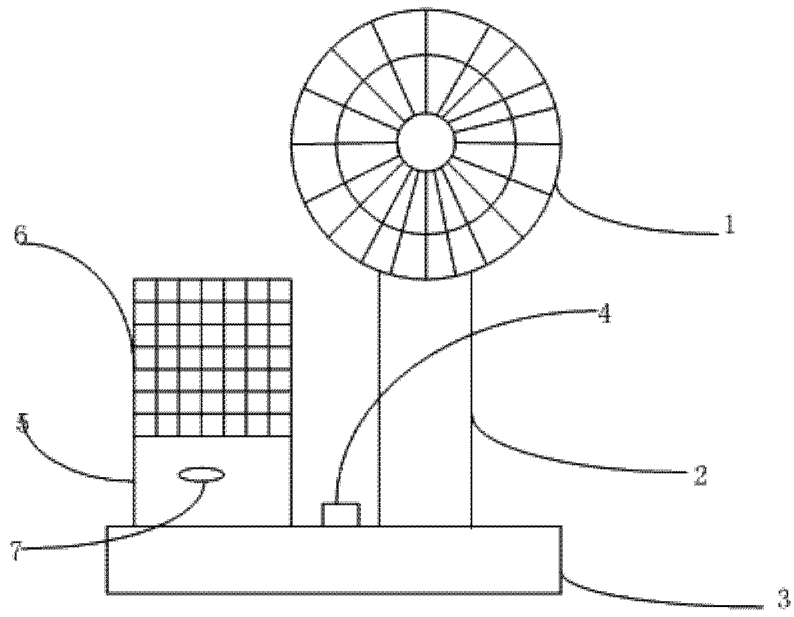


图 1