



RO, RS, SE, SI, SK, SM, TR), OAPI (BF, BJ, CF, CG, CI, CM, GA, GN, GQ, GW, KM, ML, MR, NE, SN, TD, TG)。

根据细则4.17的声明:

- 发明人资格(细则4.17(iv))

本国际公布:

- 包括国际检索报告(条约第21条(3))。

---

**(57) 摘要:** 一种儿童餐椅, 包括至少两个侧支架、设于所述侧支架之间的横支架以及餐盘(31), 每个所述侧支架分别包括底架、立杆组件(12)以及靠背杆(11), 所述底架的上端部和所述立杆组件(12)的下端部通过第一转动关节(5)相转动连接, 所述立杆组件(12)的上端部通过第二转动关节(6)和所述靠背杆(11)的下端部相转动连接; 所述第一转动关节(5)、所述第二转动关节(6)内分别设有锁定机构; 所述儿童餐椅具有展开状态和折叠状态, 在展开状态时, 所述第一转动关节(5)、第二转动关节(6)被锁定, 所述底架、立杆组件(12)及靠背杆(11)相对展开; 在折叠状态时, 所述第一转动关节(5)、第二转动关节(6)被解锁, 所述底架、立杆组件(12)及靠背杆(11)相互靠拢。该儿童餐椅折叠操作方便, 折叠后体积小, 便于携带。

## 儿童餐椅

[1] 技术领域

[2] 本发明属于儿童用品领域，特别涉及一种儿童餐椅。

[3] 背景技术

[4] 由于儿童的体型不同于成年人，使得儿童用餐时不能使用一般的餐椅，而需使用专门为其量身定做的儿童餐椅以协助其用餐，以及方便成年人照料喂食。在各种儿童餐椅中，可折叠儿童餐椅由于可按实际需要随时打开或折叠，从而使用携带均相当方便，使得其使用越发广泛，已逐渐成为儿童餐椅发展的趋势。

[5] 目前，现有技术可折叠儿童餐椅一般包括可处于展开状态和折叠状态的餐椅架本体及设置在餐椅架本体上的座板。如中国专利 CN202341489U 公开了一种可折叠儿童餐椅，其包括前支撑架、后支撑架、座板、背靠及两扶手，所述座板的左右两侧均与所述前支撑架及后支撑架枢接，所述背靠枢接于所述座板的后端，两所述扶手分别枢接于所述背靠的左右两端，且两所述扶手均与前支撑架及后支撑架枢接。虽然这种结构的儿童餐椅可以折叠，但其折叠后儿童餐椅体积不够小，尤其是在上下方向和左右方向上的尺寸依然较大。

[6] 发明内容

[7] 针对上述问题，本发明的目的是提供一种儿童餐椅，其折叠后体积较小。

[8] 为达到上述目的，本发明采用的技术方案如下：

[9] 一种儿童餐椅，包括至少两个侧支架、设于所述侧支架之间的横支架以及餐盘，每个所述侧支架分别包括底架、立杆组件以及靠背杆，所述底架的上端部和所述立杆组件的下端部通过第一转动关节相转动连接，所述立杆组件的上端部通过第二转动关节和所述靠背杆的下端部相转动连接；所述第一转动关节、所述第二转动关节内分别设有锁定机构；

[10] 所述儿童餐椅具有展开状态和折叠状态，在展开状态时，所述第一转动关节、第二转动关节被锁定，所述底架、立杆组件及靠背杆相对展开；在折叠状态时，所述第一转动关节、第二转动关节被解锁，所述底架、立杆组件及靠背杆相

互靠拢。

- [11] 在一些实施例中，所述底架包括能够相对展开或靠拢的前支架和后支架，所述前支架的上端部和/或所述后支架的上端部与所述立杆组件的下端部通过所述第一转动关节相转动连接，所述儿童餐椅在折叠状态，所述前支架、后支架、立杆组件及靠背杆相互靠拢。
- [12] 在一些实施例中，所述第一转动关节包括与所述立杆组件下端部固定连接的下立杆连接件、与所述前支架上端部固定连接的前支架连接件以及与所述后支架上端部固定连接的后支架连接件，所述下立杆连接件、所述前支架连接件、所述后支架连接件三者通过第四枢轴相转动连接。
- [13] 在一些实施例中，所述第一转动关节还包括活动设置的第一锁定件，所述下立杆连接件、前支架连接件、后支架连接件的外缘上分别开设有可供所述第一锁定件插入的槽；在所述儿童餐椅处于展开状态时，所述下立杆连接件、前支架连接件、后支架连接件上的槽相互重合而形成第一锁槽，所述第一锁定件插入所述第一锁槽中以将所述第一转动关节锁定；在所述儿童餐椅处于折叠状态时，所述第一锁定件脱离所述槽。
- [14] 在一些实施例中，所述儿童餐椅还包括能够将所述第一转动关节内的锁定机构和所述第二转动关节内的锁定机构联动解锁的解锁机构。
- [15] 在一些实施例中，所述餐盘与所述立杆组件及所述靠背杆通过所述第二转动关节相转动连接；或，所述餐盘与所述立杆组件或所述靠背杆通过第三转动关节相转动连接。
- [16] 在一些实施例中，所述餐盘与所述靠背杆通过第三转动关节相转动连接，所述第三转动关节内设有锁定机构，所述儿童餐椅还包括能够将所述第一转动关节内的锁定机构、所述第二转动关节内的锁定机构以及所述第三转动关节内的锁定机构联动解锁的解锁机构。
- [17] 在一些实施例中，所述第二转动关节包括靠背杆连接件、第一滑块、第二锁定件以及上立杆连接件，所述靠背杆连接件和所述靠背杆的下端部固定连接，所述上立杆连接件和所述立杆组件的上端部固定连接；所述靠背杆连接件、第一滑块、第二锁定件以及上立杆连接件依次通过第五枢轴相转动连接，所述第一

滑块、第二锁定件可沿所述第五枢轴的轴心线滑动地设置于所述靠背杆连接件和所述上立杆连接件之间；所述第二锁定件的外缘具有齿状的第二锁定部，所述靠背杆连接件和所述上立杆连接件上分别开设有与所述第二锁定部相配合的锁槽；当所述儿童餐椅在展开状态时，所述靠背杆连接件上的和上立杆连接件上的锁槽对应重合以使所述第二锁定部插入其中，所述第二转动关节被锁定；当所述儿童餐椅在折叠时，所述第二锁定部脱离所述靠背杆连接件上的或上立杆连接件上的锁槽，所述第二转动关节被解锁。

- [18] 在一些实施例中，所述第三转动关节包括所述靠背杆连接件以及第三锁定件、第二滑块、餐盘连接件，所述餐盘连接件与所述餐盘连接；所述靠背杆连接件、第三锁定件、第二滑块、餐盘连接件通过第六枢轴依次相转动连接，所述第三锁定件、第二滑块可沿所述第六枢轴的轴心线滑动地设置于所述靠背杆连接件、餐盘连接件之间；所述第三锁定件的外缘具有齿状的第三锁定部，所述靠背杆连接件、餐盘连接件上分别开设有与所述第三锁定部相配合的锁槽；当儿童餐椅在展开状态时，所述靠背杆连接件上的和餐盘连接件上的锁槽对应重合以使所述第三锁定部插入其中，所述第三转动关节被锁定；当儿童餐椅在折叠时，所述第三锁定部脱离靠背杆连接件上的或餐盘连接件上的锁槽，所述第三转动关节被解锁。
- [19] 在一些实施例中，所述解锁机构包括：
- [20] 拉手，可滑动地设于餐盘连接件上；
- [21] 第一牵引索，一端固定连接于所述拉手，另一端固定连接于所述第二滑块，所述第二滑块设于所述餐盘连接件和所述第三锁定件之间，所述餐盘连接件的一侧表面上具有与所述第二滑块相接触配合的第二导向斜面以使所述第二滑块沿所述第六枢轴滑动而推动所述第三锁定件脱离所述餐盘连接件上的锁槽，所述第三转动关节解锁；
- [22] 第一牵引索座，可随所述餐盘连接件转动地设于所述第三转动关节内；
- [23] 第二牵引索，一端固定连接所述第一牵引索座，另一端固定连接所述第一滑块，所述第一滑块设于所述靠背杆连接件和所述第二锁定件之间，所述靠背杆连接件的一侧表面上具有与所述第一滑块相接触配合的第一导向斜面以使所述第

一滑块沿所述第五枢轴滑动而推动所述第二锁定件脱离所述靠背杆连接件上的锁槽，所述第二转动关节解锁；

- [24] 第二牵引索座，可随所述靠背杆连接件转动地设于所述第二转动关节内；以及
- [25] 第三牵引索，一端固定连接所述第二牵引索座，另一端固定连接所述第一转动关节以拉动所述第一转动关节解锁。
- [26] 在一些实施例中，每个所述侧支架还分别包括座位杆以及连杆，所述座位杆通过第一枢轴可转动地连接于所述立杆组件，所述连杆的上端部通过第二枢轴可转动地连接于所述靠背杆或所述第二转动关节，所述连杆的下端部通过第三枢轴可转动地连接于所述座位杆；所述立杆组件、所述靠背杆、所述连杆以及所述座位杆构成四连杆机构以能够相对展开及相互靠拢。
- [27] 在一些实施例中，所述儿童餐椅在展开状态下，所述立杆组件具有向前弯折延伸的第一连接件，所述座位杆具有向下弯折延伸的第二连接件，所述第一连接件的前端部和所述第二连接件的下端部通过所述第一枢轴相转动连接；和/或，所述座位杆具有向上弯折延伸的第三连接件，所述第三连接件的上端部和所述连杆的下端部通过所述第三枢轴相转动连接。
- [28] 在一些实施例中，所述第一枢轴、第二枢轴、第三枢轴的轴心线相互平行。
- [29] 在一些实施例中，所述立杆组件包括下立杆、可沿上下方向滑动地连接于所述下立杆的上立杆，所述下立杆的下端部与所述底架通过所述第一转动关节相转动连接，所述上立杆的上端部和所述靠背杆通过所述第二转动关节相转动连接。
- [30] 在一些实施例中，所述横支架包括至少一个横杆组件，所述横杆组件包括外杆及可沿左右方向滑动地连接于所述外杆的内杆，所述外杆、内杆分别和两个所述侧支架连接；所述儿童餐椅在所述折叠状态时，所述外杆和内杆相互靠拢以使两个所述侧支架相互靠拢。
- [31] 在一些实施例中，所述餐盘可拆卸地连接于所述侧支架，所述儿童餐椅在所述折叠状态时，所述餐盘与所述侧支架脱离。
- [32] 在一些实施例中，所述餐盘包括可沿左右方向相互滑动的餐盘左部和餐盘右部，所述儿童餐椅在所述折叠状态时，所述餐盘左部和所述餐盘右部相互靠拢。

- [33] 在一些实施例中，所述横杆组件包括：
- [34] 第一横杆组件，连接于所述侧支架的所述靠背杆之间；
- [35] 第二横杆组件，连接于所述侧支架的所述前支架之间；以及
- [36] 第三横杆组件，连接于所述侧支架的所述后支架之间。
- [37] 结合上述，本发明采用以上技术方案，相比现有技术具有如下优点：
- [38] 本发明的儿童餐椅在折叠时，第二转动关节被解锁，靠背杆向下翻转使得靠背杆和立杆组件相互靠拢；第一转动关节被解锁，底架向上翻转实现靠背杆、立杆组件与底架的折叠；折叠操作方便，折叠后的儿童餐椅体积小，便于携带。
- [39] 附图说明
- [40] 为了更清楚地说明本实用新型的技术方案，下面将对实施例描述中所需要使用的附图作简单地介绍，显而易见地，下面描述中的附图仅仅是本实用新型的一些实施例，对于本领域普通技术人员来讲，在不付出创造性劳动的前提下，还可以根据这些附图获得其他的附图。
- [41] 图 1 示出了根据本发明的一种儿童餐椅在某一视角下的立体图，其中省略了座椅布套；
- [42] 图 2 示出了根据本发明的一种儿童餐椅在另一视角下的立体图；
- [43] 图 3 示出了图 2 所示儿童餐椅的侧视图；
- [44] 图 4 示出了图 2 所示儿童餐椅在座椅调高后的侧视图；
- [45] 图 5 示出了图 1 所示儿童餐椅在餐盘折叠后的立体图；
- [46] 图 6 示出了图 1 所示儿童餐椅在餐盘折叠后的侧视图；
- [47] 图 7 示出了图 1 所示儿童餐椅进一步折叠后的立体图；
- [48] 图 8 示出了图 1 所示儿童餐椅进一步折叠后的侧视图；
- [49] 图 9 示出了图 1 所示儿童餐椅在侧支架折叠后的立体图；
- [50] 图 10 示出了图 1 所示儿童餐椅在侧支架折叠后的侧视图；
- [51] 图 11 示出了图 1 所示儿童餐椅在侧支架折叠后的主视图；
- [52] 图 12 示出了图 1 所示儿童餐椅在折叠状态时的立体图，其中餐盘被取下；
- [53] 图 13 示出了图 1 所示儿童餐椅在折叠状态时的侧视图，其中餐盘被取下；
- [54] 图 14 示出了图 1 所示儿童餐椅在折叠状态时的主视图，其中餐盘被取下；

- [55] 图 15 示出了根据本发明的一种第一转动关节的立体示意图；
- [56] 图 16 示出了根据本发明的一种第二转动关节和第三转动关节的分解示意图；
- [57] 图 17 示出了根据本发明的一种第二转动关节和第三转动关节的剖视图；
- [58] 图 18 示出了根据本发明的一种儿童餐椅的剖视图；
- [59] 图 19 示出了根据本发明的另一种儿童餐椅在侧支架折叠后的立体图；
- [60] 图 20 示出了图 19 所示儿童餐椅在侧支架折叠后的主视图；
- [61] 图 21 示出了图 19 所示儿童餐椅在折叠状态时的立体图；
- [62] 图 22 示出了图 19 所示儿童餐椅在折叠状态时的主视图。
- [63] 其中，
- [64] 11、靠背杆；12、立杆组件；121、下立杆；122、上立杆；123、第一连接件；13、座位杆；131、第二连接件；132、第三连接件；14、连杆；15、前支架；16、后支架；
- [65] 21、第一横杆组件；22、第二横杆组件；23、第三横杆组件；2a、外杆；2b、内杆；
- [66] 31、餐盘；311、餐盘左部；312、餐盘右部；
- [67] 4、座椅布套；
- [68] 5、第一转动关节；51、下立杆连接件；52、前支架连接件；53、后支架连接件；54、第一锁定件；501、第一锁槽；
- [69] 6、第二转动关节；61、靠背杆连接件；62、第一滑块；621、第一导向斜面；63、第二锁定件；631、第二锁定部；632、第二锁槽；64、上立杆连接件；
- [70] 7、第三转动关节；71、第三锁定件；711、第三锁定部；712、第三锁槽；72、第二滑块；73、餐盘连接件；
- [71] 81、拉手；83、第一牵引索座；831、第一安装槽；84、第二牵引索；85、第二牵引索座；
- [72] 91、第一枢轴；92、第二枢轴；93、第三枢轴；94、第四枢轴；95、第五枢轴；96、第六枢轴。
- [73] 具体实施方式

- [74] 下面结合附图对本发明的较佳实施例进行详细阐述，以使本发明的优点和特征能更易于被本领域的技术人员理解。在此需要说明的是，对于这些实施方式的说明用于帮助理解本发明，但并不构成对本发明的限定。此外，下面所描述的本发明各个实施方式中所涉及到的技术特征只要彼此之间未构成冲突就可以互相结合。
- [75] 本文中述及的方位词是根据本领域技术人员对处于展开状态下的儿童餐椅所处方位的惯常观察视角而定义的。
- [76] 实施例 1
- [77] 本实施例提供一种可折叠的儿童餐椅，其具有展开状态和折叠状态。参照图 1-14 所示，该儿童餐椅包括分别位于左右两侧的两个侧支架、设于两侧的所述侧支架之间的横支架以及餐盘 31。每个所述侧支架分别包括底架、立杆组件 12 以及靠背杆 11，底架的上端部和立杆组件 12 的下端部通过第一转动关节 5 相转动连接，立杆组件 12 的上端部和靠背杆 11 的下端部通过第二转动关节 6 相转动连接。第一转动关节 5、第二转动关节 6 内分别设有锁定机构。餐盘 31 与立杆组件 12、靠背杆 11 通过上述的第二转动关节 6 相转动连接；或，餐盘 31 与立杆组件 12 或靠背杆 11 通过一个第三转动关节 7 相转动连接。具体到本实施例中，餐盘 31 与靠背杆 11 通过一个第三转动关节 7 相转动连接，第三转动关节 7 内也设有锁定机构。儿童餐椅在展开状态时，第一转动关节 5、第二转动关节 6、第三转动关节 7 分别被各自的锁定机构锁定，餐盘 31、底架、立杆组件 12 及靠背杆 11 相对展开；儿童餐椅在折叠状态时，第一转动关节 5、第二转动关节 6、第三转动关节 7 均被解锁，餐盘 31 和靠背杆 11 相互靠拢，底架、立杆组件 12 及靠背杆 11 相互靠拢。
- [78] 底架包括能够相对展开或靠拢的前支架 15 和后支架 16。前支架 15 的上端部和 / 或后支架 16 的上端部与立杆组件 12 的下端部通过上述的第一转动关节 5 相转动连接。具体到本实施例中，每个侧支架的前支架 15 的上端部、后支架 16 的上端部与立杆组件 12 的下端部三者通过一个所述的第一转动关节 5 相转动连接。优选地，立杆组件 12、前支架 15、后支架 16 三者的长度大体相等，使得儿童餐椅在折叠后的体积较小。

- [79] 立杆组件 12 包括下立杆 121、可沿上下方向滑动地连接于下立杆 121 的上立杆 122，下立杆 121 的下端部与前支架 15 和后支架 16 通过第一转动关节 5 相转动连接，上立杆 122 的上端部和靠背杆 11 的下端部通过第二转动关节 6 相转动连接。具体地，上立杆 122 为中空的，上立杆 122 可沿上下方向滑动地套设于下立杆 121 外，从而使得立杆组件 12 可上下伸缩，进而可以调节餐盘 31、靠背杆 11 等的高度，如可由图 3 所示的低位调节至图 4 所示的高位，进行高低调节。
- [80] 每个侧支架还分别包括座位杆 13 和连杆 14。座位杆 13 大体沿前后方向延伸，座位杆 13 通过第一枢轴 91 可转动地连接于立杆组件 12 的上立杆 122，座位杆 13 的高度可随着立杆组件 12 的伸缩而调整。连杆 14 大体沿上下方向延伸，连杆 14 的上端部通过第二枢轴 92 可转动地连接于靠背杆 11 或第二转动关节 6 上以在折叠时能够被靠背杆 11 带动而转动，连杆 14 的下端部通过第三枢轴 93 可转动地连接于座位杆 13。立杆组件 12、靠背杆 11、连杆 14 以及座位杆 13 相互构成四连杆机构以能够相对展开、相互靠拢。具体如图 1、2、5、7 所示，上立杆 122 具有自其本体向前弯折延伸的第一连接件 123，座位杆 13 具有自其本体向下延伸的第二连接件 131，第一连接件 123 的前端部和第二连接件 131 的下端部通过所述第一枢轴 91 相转动连接；座位杆 13 具有自其本体向上弯折延伸的第三连接件 132，第三连接件 132 的上端部和连杆 14 的下端部通过所述第三枢轴 93 相转动连接。第三连接件 132 位于第二连接件 131 的后方。
- [81] 座位杆 13 和靠背杆 11 之间设有座椅布套 4 以承载儿童，餐盘 31 位于靠背杆 11 前方且和座椅布套 4 之间具有允许儿童进出的空间。
- [82] 该儿童餐椅还包括能够将第一转动关节 5 内的锁定机构、第二转动关节 6 内的锁定机构以及第三转动关节 7 内的锁定机构联动解锁的解锁机构，使得其中一个转动关节被解锁后，另外两个转动关节随之被联动解锁。参照附图 15-18，本实施例还提供了一种具体的第一转动关节 5、第二转动关节 6、第三转动关节 7 以及解锁机构。
- [83] 如图 15 所示，第一转动关节 5 包括与下立杆 121 下端部固定连接的下立杆连接件 51、与前支架 15 上端部固定连接的前支架连接件 52 以及与后支架 16 上

端部固定连接的后支架连接件 53，下立杆连接件 51、前支架连接件 52、后支架连接件 53 三者通过第四枢轴 94 相转动连接，使得三者能够相对转动。如图 18 所示，第一转动关节 5 还包括活动设置的第一锁定件 54，下立杆连接件 51、前支架连接件 52、后支架连接件 53 的外缘上分别开设有可供第一锁定件 54 插入的槽，第一锁定件 54 以及三个所述的槽即形成第一转动关节 5 内的锁定机构。在儿童餐椅处于展开状态时，下立杆连接件 51、前支架连接件 52、后支架连接件 53 相对转动到使三者上的槽相互重合的位置，在该位置下，三者上的槽重合而形成第一锁槽 501，第一锁定件 54 插入第一锁槽 501 中，从而将第一转动关节 5 锁定；在儿童餐椅处于折叠状态时，第一锁定件 54 脱离所述槽，第一转动关节 5 被解锁。具体如附图 18 中，第一锁定件 54 可沿上下滑动地设于下立杆 121 内，从而能够上下脱离第一锁槽 501 或下移插入第一锁槽 501。

- [84] 如图 16-18 所示，靠背杆 11 的下端部与一靠背杆连接件 61 固定连接，该靠背杆连接件 61 作为第二转动关节 6 和第三转动关节 7 的组成部件之一，第二转动关节 6 位于第三转动关节 7 下方。第二转动关节 6 主要由所述的靠背杆连接件 61 以及第一滑块 62、第二锁定件 63、上立杆连接件 64 组成。其中，上立杆连接件 64 和立杆组件 12（具体为上立杆 122）的上端部固定连接，靠背杆连接件 61 的下部、第一滑块 62、第二锁定件 63 以及上立杆连接件 64 依次通过第五枢轴 95 相转动连接，第一滑块 62、第二锁定件 63 可沿第五枢轴 95 的轴心线滑动地设置在形成于靠背杆连接件 61 和上立杆连接件 64 二者之间的空间中。第二锁定件 63 的外缘具有多个齿状的第二锁定部 631，靠背杆连接件 61 的下部开设有与第二锁定部 631 相配合的第二锁槽 632，上立杆连接件 64 上也开设有与第二锁定部 631 相配合的锁槽，第二锁定部 631 和靠背杆连接件 61 上的第二锁槽 632、上立杆连接件 64 上的锁槽即形成第二转动关节 6 内的锁定机构。当儿童餐椅在展开状态时，靠背杆连接件 61 的第二锁槽 632、上立杆连接件 64 上的锁槽分别对应重合，多个第二锁定部 631 对应插入其中，靠背杆连接件 61 和上立杆连接件 64 不能相对转动，从而将第二转动关节 6 锁定；当儿童餐椅在折叠时，第二锁定部 631 脱离第二锁槽 632，靠背杆连接件 61 和上立杆连接件 64 可相对转动，第二转动关节 6 被解锁。

- [85] 如图 16-18 所示，第三转动关节 7 主要由所述的靠背杆连接件 61 以及第三锁定件 71、第二滑块 72、餐盘连接件 73 组成。其中，餐盘连接件 73 与餐盘 31 连接，靠背杆连接件 61 上部、第三锁定件 71、第二滑块 72、餐盘连接件 73 通过第六枢轴 96 依次相转动连接。第三锁定件 71、第二滑块 72 可沿第六枢轴 96 的轴心线滑动地设置在形成于靠背杆连接件 61 上部、餐盘连接件 73 二者之间的空间中。第三锁定件 71 的外缘具有多个齿状的第三锁定部 711，靠背杆连接件 61 的上部开设有与第三锁定部 711 相配合的第三锁槽 712，餐盘连接件 73 上也开设有与第三锁定部 711 相配合的锁槽，第三锁定部 711 和靠背杆连接件 61 上的第三锁槽 712、餐盘连接件 73 上的锁槽即形成第三转动关节 7 内的锁定机构。当儿童餐椅在展开状态时，靠背杆连接件 61 上的第三锁槽 712、餐盘连接件 73 上的锁槽分别对应重合，多个第三锁定部 711 对应于插入其中，靠背杆连接件 61 和餐盘连接件 73 不能相对转动，从而将第三转动关节 7 锁定；当儿童餐椅在折叠时，第三锁定部 711 脱离餐盘连接件 73 上的锁槽，靠背杆连接件 61 和餐盘连接件 73 可相对转动，第三转动关节 7 被解锁。
- [86] 如图 16-18 所示，解锁机构主要由拉手 81、第一牵引索（图中未示出）、第一牵引索座 83、第二牵引索 84、第二牵引索座 85 以及第三牵引索（图中未示出）组成。其中，拉手 81 可前后滑动地设于餐盘连接件 73 上并部分位于餐盘连接件 73 下方以便供人手操作；第一牵引索的一端固定连接于拉手 81，另一端固定连接于第二滑块 72；第二滑块 72 设于餐盘连接件 73 和第三锁定件 71 之间，餐盘连接件 73 的一侧表面上具有与第二滑块 72 相接触配合的第二导向斜面，随着第二滑块 72 转动，在第二导向斜面作用下第二滑块 72 同时沿第六枢轴 96 滑动，第三锁定件 71 随之被推向靠背杆连接件 61，直至第三锁定部 711 脱离餐盘连接件 73 上的锁槽，第三转动关节 7 被解锁，餐盘 31 可与靠背杆靠拢；第一牵引索座 83 设于第三转动关节 7 内并能够随着餐盘连接件 73 转动，靠背杆连接件 61 上部具有用于容纳第一牵引索座 83 的第一安装槽 831，第一安装槽 831 呈弧形，第一牵引索座 83 可移动地设于第一安装槽 831 以能够绕第六枢轴 96 沿圆周移动；第二牵引索 84 的上端固定连接第一牵引索座 83，下端固定连接第一滑块 62；第一滑块 62 在第二牵引索 84 带动下转动，第一滑块

62 设于靠背杆连接件 61 和第二锁定件 63 之间，靠背杆连接件 61 的一侧表面上具有与第一滑块 62 相接触配合的第一导向斜面 621，随着第一滑块 62 转动，在第一导向斜面 621 作用下第一滑块 62 同时沿第五枢轴 95 滑动，第二锁定件 63 随之被推向上立杆连接件 64，直至第二锁定部 631 脱离第二锁槽 632，第二转动关节 6 被解锁，靠背杆 11 可与立杆组件 12 靠拢；第二牵引索座 85 设于第二转动关节 6 内并能够随着靠背杆连接件 61 转动，靠背杆连接件 61 下部具有用于容纳第二牵引索座 85 的第二安装槽，第二牵引索座 85 设于第二安装槽以能够随靠背杆连接件 61 转动；第三牵引索的上端固定连接第二牵引索座 85，下端固定连接第一锁定件 54。

[87] 下面对通过上述解锁结构将第一转动关节 5、第二转动关节 6、第三转动关节 7 进行联动解锁的过程描述如下：拉动拉手 81，第一牵引索带动第二滑块 72 转动而推动第三锁定件 71 朝向靠背杆连接件 61 滑动，至第三锁定部 711 脱离餐盘连接件 73 上的锁槽，餐盘连接件 73 和靠背杆连接件 61 之间的锁定作用失效，第三转动关节 7 被解锁，餐盘连接件 73 相对靠背杆连接转动；第一牵引索座 83 随餐盘连接件 73 转动，第二牵引索 84 带动第一滑块 62 转动而推动第二锁定件 63 朝向上立杆连接件 64 滑动，至第二锁定部 631 脱离第二锁槽 632，靠背杆连接件 61 和上立杆连接件 64 之间的锁定作用失效，第二转动关节 6 被解锁，靠背杆连接件 61 相对上立杆连接件 64 转动；第二牵引索座 85 随靠背杆连接件 61 转动，第三牵引索带动第一锁定件 54 上移，从而脱离第一锁槽 501，第一转动关节 5 被解锁，前支架连接件 52、后支架连接件 53 相对下立杆连接件 51 转动。

[88] 还需要说明的是，上述第一枢轴 91、第二枢轴 92、第三枢轴 93、第四枢轴 94、第五枢轴 95 及第六枢轴 96 的轴心线均相互平行并优选沿左右方向延伸，如图 1 所示。两个侧支架的第一枢轴 91 的轴心线相重合，两个侧支架的第二枢轴 92 的轴心线相重合，两个侧支架的第三枢轴 93 的轴心线相重合，两个侧支架的第四枢轴 94 的轴心线相重合，两个侧支架的第五枢轴 95 的轴心线相重合，两个侧支架的第六枢轴 96 的轴心线相重合，使得折叠状态的儿童餐椅体积进一步减小。上述的四连杆机构中，连杆 14 的上端部具体通过所述第二枢轴 92

和第二转动关节 6 的靠背杆连接件 61 相转动连接，也就是说，连杆 14 和靠背杆可以通过靠背杆连接件 61 间接转动连接，也可以直接转动连接。第五枢轴 95 位于第二枢轴 92 的前下方，第一枢轴 91 位于第三枢轴 93 的前下方。

[89] 横支架包括多个可横向折叠或伸缩的横杆组件，如第一横杆组件 21、第二横杆组件 22 和第三横杆组件 23。具体到本实施例中，每个横杆组件分别包括外杆 2a 及可沿左右方向滑动地连接于外杆 2a 的内杆 2b，外杆 2a、内杆 2b 中的其中一个和左侧支架连接而另一个和右侧支架连接。如图 2、5 所示，外杆 2a 可沿左右方向滑动地套设于内杆 2b 上，从而可沿左右方向横向收折。优选地，横杆组件具体包括连接于左右两侧的靠背杆 11 上端部之间的第一横杆组件 21、连接于左右两侧的前支架 15 下部之间的第二横杆组件 22 以及连接于左右两侧的后支架 16 之间的第三横杆组件 23。其中，第一横杆组件 21 中，内杆 2b 和左侧的靠背杆 11 连接，外杆 2a 和右侧的靠背杆 11 连接；第二横杆组件 22 中，外杆 2a 和左侧的前支架 15 连接，内杆 2b 和右侧的前支架 15 连接；第三横杆组件 23 中，内杆 2b 和左侧的后支架 16 连接，外杆 2a 和右侧的后支架 16 连接。需要说明的是，在一个优选的实施方式中，各横杆组件的外杆 2a 的长度相同，内杆 2b 的长度相同，横向折叠后，两侧靠背杆 11 的间距、前支架 15 的间距及后支架 16 的间距相同，折叠后的儿童餐椅较为规整、体积进一步减小。

[90] 餐盘 31 与第三转动关节 7 的餐盘连接件 73 可拆卸地连接，因而餐盘 31 可与餐盘连接件 73 脱离以使儿童餐椅能够进行横向折叠。

[91] 本实施例的儿童餐椅的折叠原理如下：

[92] 在图 1-4 所示的展开状态，第一转动关节 5、第二转动关节 6、第三转动关节 7 被锁定，立杆组件 12、靠背杆 11、连杆 14 以及座位杆 13 相对展开，前支架 15 和后支架 16 也相对展开，餐盘 31 连接于餐盘连接件 73 上并大体处于水平；

[93] 开始折叠时，拉动拉手 81 使第三转动关节 7、第二转动关节 6、第一转动关节 5 解锁，餐盘 31 向上向后翻转，直至和靠背杆 11 靠拢，如图 5、6 所示；

[94] 餐盘 31 以及靠背杆 11 向后向下翻转，随着靠背杆 11 转动，连杆 14 带动座位杆 13 随之转动使得座位杆 13 前端向上而后端向下，直至座位杆 13 的前端部、

连杆 14 及立杆组件 12 的上端部、靠背杆 11 的下端部靠拢而座位杆 13 的后端部、连杆 14 及立杆组件 12 的下端部、靠背杆 11 的上端部靠拢，如图 7、8 所示；

[95] 前支架 15、后支架 16 均向前向上翻转至其下端部和立杆组件 12 的上端部靠拢，两侧的侧支架完成上下方向和前后方向上的收折，如图 9-11 所示；

[96] 随后，将餐盘 31 自餐盘连接件 7332 上取下，使其脱离侧支架；向右侧推动左侧支架和 / 或向左侧推动右侧支架，使第一横杆组件 21、第二横杆组件 22、第三横杆组件 23 的内杆 2b 收容于外杆 2a 中，使得两个侧支架相互靠拢，完成左右方向上的收折，儿童餐椅处于如图 12-14 所示的折叠状态。

[97] 根据本发明的儿童餐椅，折叠后的体积小；能够联动解锁，折叠方便；餐椅高低可调，使用方便。

[98] 实施例 2

[99] 本实施例基本同实施例 1，与实施例 1 的区别仅在于：餐盘 31 包括分别和两侧的餐盘连接件 73 固定连接的餐盘左部 311 和餐盘右部 312，餐盘左部 311 可沿左右方向滑动地连接于餐盘右部 312，使得餐盘左部 311 和餐盘右部 312 能够相互靠拢，因而在横向折叠时，无需取下餐盘 31 就可以进行横向收折。具体如图 15-18 中，餐盘左部 311 可沿左右方向滑动地插设于餐盘右部 312 内，当儿童餐椅在折叠状态时，餐盘左部 311 被收容在餐盘右部 312 内。

[100] 上述实施例只为说明本发明的技术构思及特点，是优选的实施方式，其目的在于熟悉此项技术的人士能够了解本发明的内容并据以实施，并不能以此限定本发明的保护范围。

## 权利要求书

- [权利要求 1] 一种儿童餐椅，包括至少两个侧支架、设于所述侧支架之间的横支架以及餐盘，其特征在于，每个所述侧支架分别包括底架、立杆组件以及靠背杆，所述底架的上端部和所述立杆组件的下端部通过第一转动关节相转动连接，所述立杆组件的上端部通过第二转动关节和所述靠背杆的下端部相转动连接；所述第一转动关节、所述第二转动关节内分别设有锁定机构；
- 所述儿童餐椅具有展开状态和折叠状态，在展开状态时，所述第一转动关节、第二转动关节被锁定，所述底架、立杆组件及靠背杆相对展开；在折叠状态时，所述第一转动关节、第二转动关节被解锁，所述底架、立杆组件及靠背杆相互靠拢。
- [权利要求 2] 根据权利要求1所述的儿童餐椅，其特征在于，所述底架包括能够相对展开或靠拢的前支架和后支架，所述前支架的上端部和/或所述后支架的上端部与所述立杆组件的下端部通过所述第一转动关节相转动连接，所述儿童餐椅在折叠状态，所述前支架、后支架、立杆组件及靠背杆相互靠拢。
- [权利要求 3] 根据权利要求2所述的儿童餐椅，其特征在于，所述第一转动关节包括与所述立杆组件下端部固定连接的下立杆连接件、与所述前支架上端部固定连接的前支架连接件以及与所述后支架上端部固定连接的后支架连接件，所述下立杆连接件、所述前支架连接件、所述后支架连接件三者通过第四枢轴相转动连接。
- [权利要求 4] 根据权利要求3所述的儿童餐椅，其特征在于，所述第一转动关节还包括活动设置的第一锁定件，所述下立杆连接件、前支架连接件、后支架连接件的外缘上分别开设有可供所述第一锁定件插入的槽；在所述儿童餐椅处于展开状态时，所述下立杆连接件、前支架连接件、后支架连接件上的槽相互重合而形成第一锁槽，所述第一锁定件插入所述第一锁槽中将以所述第一转动关节锁定；在所述儿童餐椅处于折叠状态时，所述第一锁定件脱离所述槽。

- [权利要求 5] 根据权利要求1所述的儿童餐椅，其特征在于，所述儿童餐椅还包括能够将所述第一转动关节内的锁定机构和所述第二转动关节内的锁定机构联动解锁的解锁机构。
- [权利要求 6] 根据权利要求1所述的儿童餐椅，其特征在于，所述餐盘与所述立杆组件及所述靠背杆通过所述第二转动关节相转动连接；或，所述餐盘与所述立杆组件或所述靠背杆通过第三转动关节相转动连接。
- [权利要求 7] 根据权利要求6所述的儿童餐椅，其特征在于，所述餐盘与所述靠背杆通过第三转动关节相转动连接，所述第三转动关节内设有锁定机构，所述儿童餐椅还包括能够将所述第一转动关节内的锁定机构、所述第二转动关节内的锁定机构以及所述第三转动关节内的锁定机构联动解锁的解锁机构。
- [权利要求 8] 根据权利要求7所述的儿童餐椅，其特征在于，所述第二转动关节包括靠背杆连接件、第一滑块、第二锁定件以及上立杆连接件，所述靠背杆连接件和所述靠背杆的下端部固定连接，所述上立杆连接件和所述立杆组件的上端部固定连接；所述靠背杆连接件、第一滑块、第二锁定件以及上立杆连接件依次通过第五枢轴相转动连接，所述第一滑块、第二锁定件可沿所述第五枢轴的轴心线滑动地设置于所述靠背杆连接件和所述上立杆连接件之间；所述第二锁定件的外缘具有齿状的第二锁定部，所述靠背杆连接件和所述上立杆连接件上分别开设有与所述第二锁定部相配合的锁槽；当所述儿童餐椅在展开状态时，所述靠背杆连接件上的和上立杆连接件上的锁槽对应重合以使所述第二锁定部插入其中，所述第二转动关节被锁定；当所述儿童餐椅在折叠时，所述第二锁定部脱离所述靠背杆连接件上的或上立杆连接件上的锁槽，所述第二转动关节被解锁。
- [权利要求 9] 根据权利要求8所述的儿童餐椅，其特征在于，所述第三转动关节包括所述靠背杆连接件以及第三锁定件、第二滑块、餐盘连接件

，所述餐盘连接件与所述餐盘连接；所述靠背杆连接件、第三锁定件、第二滑块、餐盘连接件通过第六枢轴依次相转动连接，所述第三锁定件、第二滑块可沿所述第六枢轴的轴心线滑动地设置于所述靠背杆连接件、餐盘连接件之间；所述第三锁定件的外缘具有齿状的第三锁定部，所述靠背杆连接件、餐盘连接件上分别开设有与所述第三锁定部相配合的锁槽；当儿童餐椅在展开状态时，所述靠背杆连接件上的和餐盘连接件上的锁槽对应重合以使所述第三锁定部插入其中，所述第三转动关节被锁定；当儿童餐椅在折叠时，所述第三锁定部脱离靠背杆连接件上的或餐盘连接件上的锁槽，所述第三转动关节被解锁。

[权利要求 10]

根据权利要求9所述的儿童餐椅，其特征在于，所述解锁机构包括：

拉手，可滑动地设于餐盘连接件上；

第一牵引索，一端固定连接于所述拉手，另一端固定连接于所述第二滑块，所述第二滑块设于所述餐盘连接件和所述第三锁定件之间，所述餐盘连接件的一侧表面上具有与所述第二滑块相接触配合的第二导向斜面以使所述第二滑块沿所述第六枢轴滑动而推动所述第三锁定件脱离所述餐盘连接件上的锁槽，所述第三转动关节解锁；

第一牵引索座，可随所述餐盘连接件转动地设于所述第三转动关节内；

第二牵引索，一端固定连接所述第一牵引索座，另一端固定连接所述第一滑块，所述第一滑块设于所述靠背杆连接件和所述第二锁定件之间，所述靠背杆连接件的一侧表面上具有与所述第一滑块相接触配合的第一导向斜面以使所述第一滑块沿所述第五枢轴滑动而推动所述第二锁定件脱离所述靠背杆连接件上的锁槽，所述第二转动关节解锁；

第二牵引索座，可随所述靠背杆连接件转动地设于所述第二转动

关节内；以及

第三牵引索，一端固定连接所述第二牵引索座，另一端固定连接所述第一转动关节以拉动所述第一转动关节解锁。

[权利要求 11] 根据权利要求1所述的儿童餐椅，其特征在于，每个所述侧支架还分别包括座位杆以及连杆，所述座位杆通过第一枢轴可转动地连接于所述立杆组件，所述连杆的上端部通过第二枢轴可转动地连接于所述靠背杆或所述第二转动关节，所述连杆的下端部通过第三枢轴可转动地连接于所述座位杆；所述立杆组件、所述靠背杆、所述连杆以及所述座位杆构成四连杆机构以能够相对展开或相互靠拢。

[权利要求 12] 根据权利要求11所述的儿童餐椅，其特征在于，所述儿童餐椅在展开状态下，所述立杆组件具有向前弯折延伸的第一连接件，所述座位杆具有向下弯折延伸的第二连接件，所述第一连接件的前端部和所述第二连接件的下端部通过所述第一枢轴相转动连接；和/或，所述座位杆具有向上弯折延伸的第三连接件，所述第三连接件的上端部和所述连杆的下端部通过所述第三枢轴相转动连接。

[权利要求 13] 根据权利要求11或12所述的儿童餐椅，其特征在于，所述第一枢轴、第二枢轴、第三枢轴的轴心线相互平行。

[权利要求 14] 根据权利要求1所述的儿童餐椅，其特征在于，所述立杆组件包括下立杆、可沿上下方向滑动地连接于所述下立杆的上立杆，所述下立杆的下端部与所述底架通过所述第一转动关节相转动连接，所述上立杆的上端部和所述靠背杆通过所述第二转动关节相转动连接。

[权利要求 15] 根据权利要求1所述的儿童餐椅，其特征在于，所述横支架包括至少一个横杆组件，所述横杆组件包括外杆及可沿左右方向滑动地连接于所述外杆的内杆，所述外杆、内杆分别和两个所述侧支架连接；所述儿童餐椅在所述折叠状态时，所述外杆和内杆相互靠

拢以使两个所述侧支架相互靠拢。

[权利要求 16] 根据权利要求15所述的儿童餐椅，其特征在于，所述餐盘可拆卸地连接于所述侧支架，所述儿童餐椅在所述折叠状态时，所述餐盘与所述侧支架脱离。

[权利要求 17] 根据权利要求15所述的儿童餐椅，其特征在于，所述餐盘包括可沿左右方向相互滑动的餐盘左部和餐盘右部，所述儿童餐椅在所述折叠状态时，所述餐盘左部和所述餐盘右部相互靠拢。

[权利要求 18] 根据权利要求15-17任一项所述的儿童餐椅，其特征在于，所述横杆组件包括：

第一横杆组件，连接于所述侧支架的所述靠背杆之间；

第二横杆组件，连接于所述侧支架的所述前支架之间；以及

第三横杆组件，连接于所述侧支架的所述后支架之间。

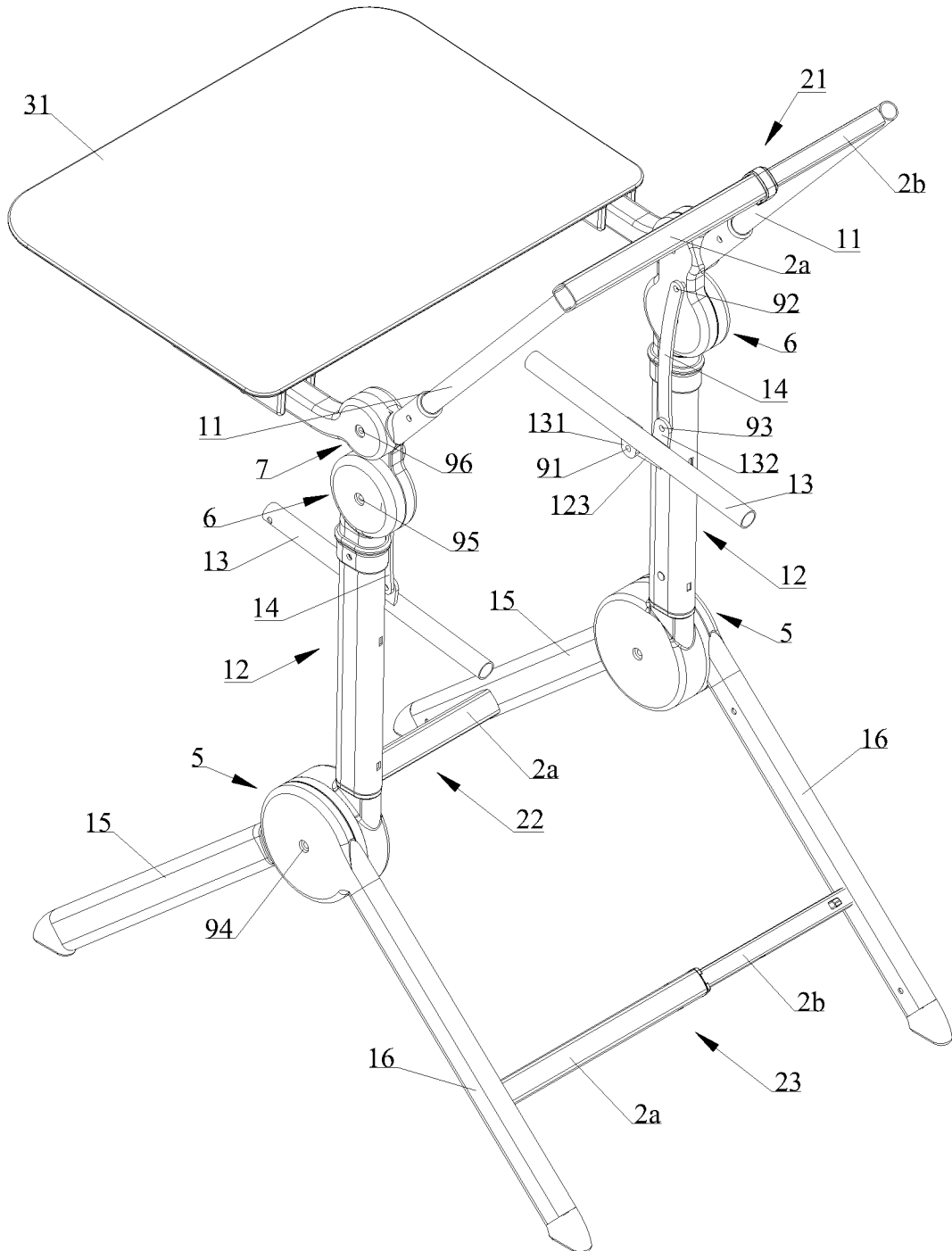


图 1

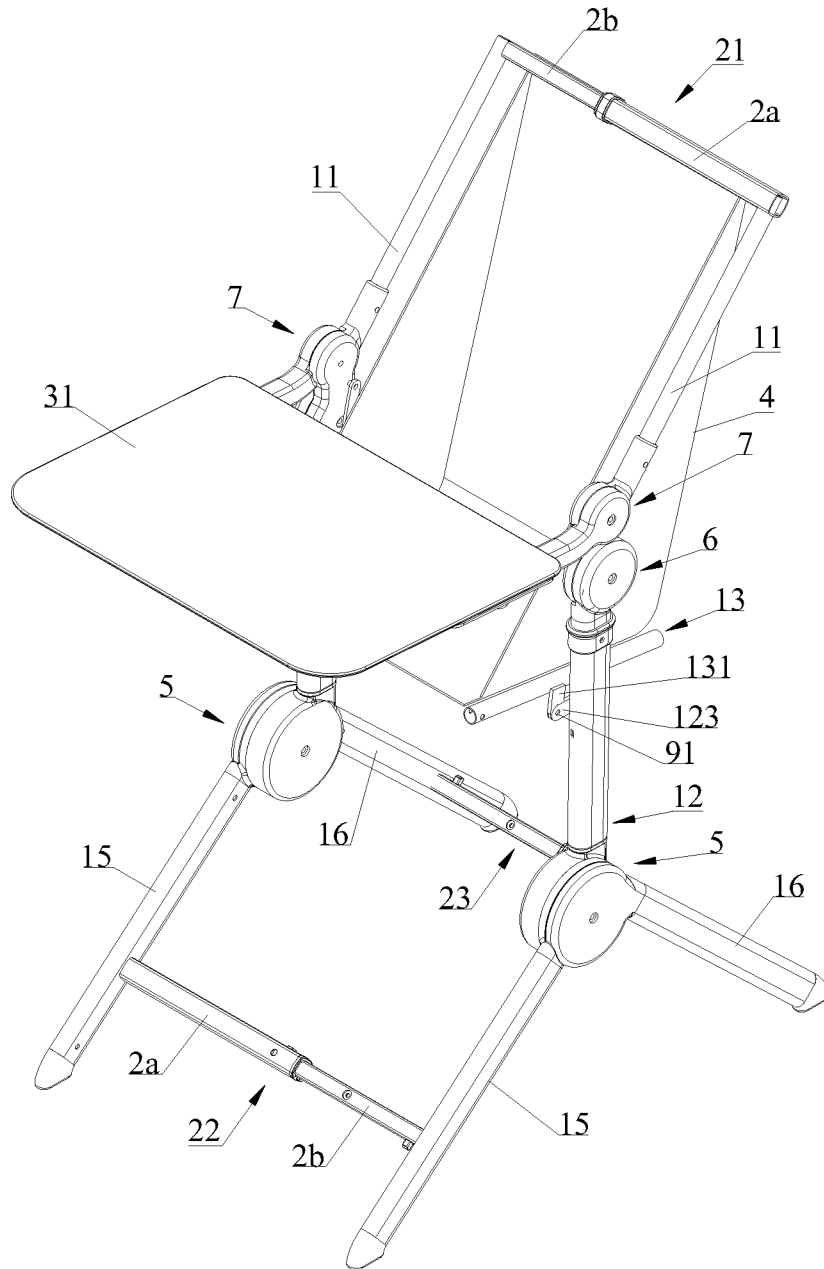


图 2

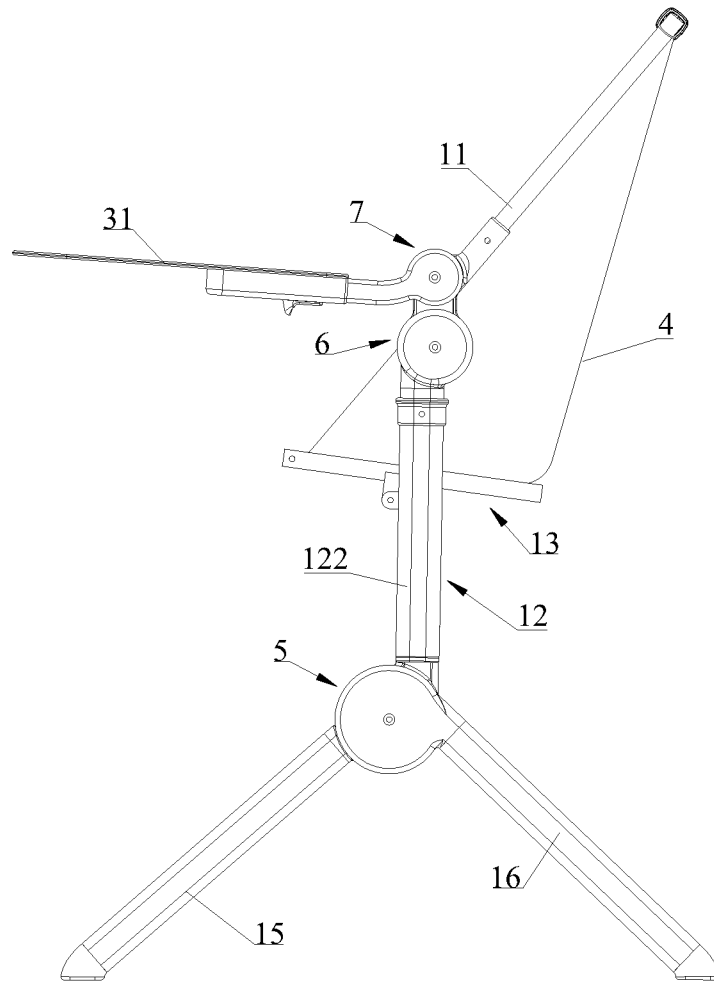


图 3

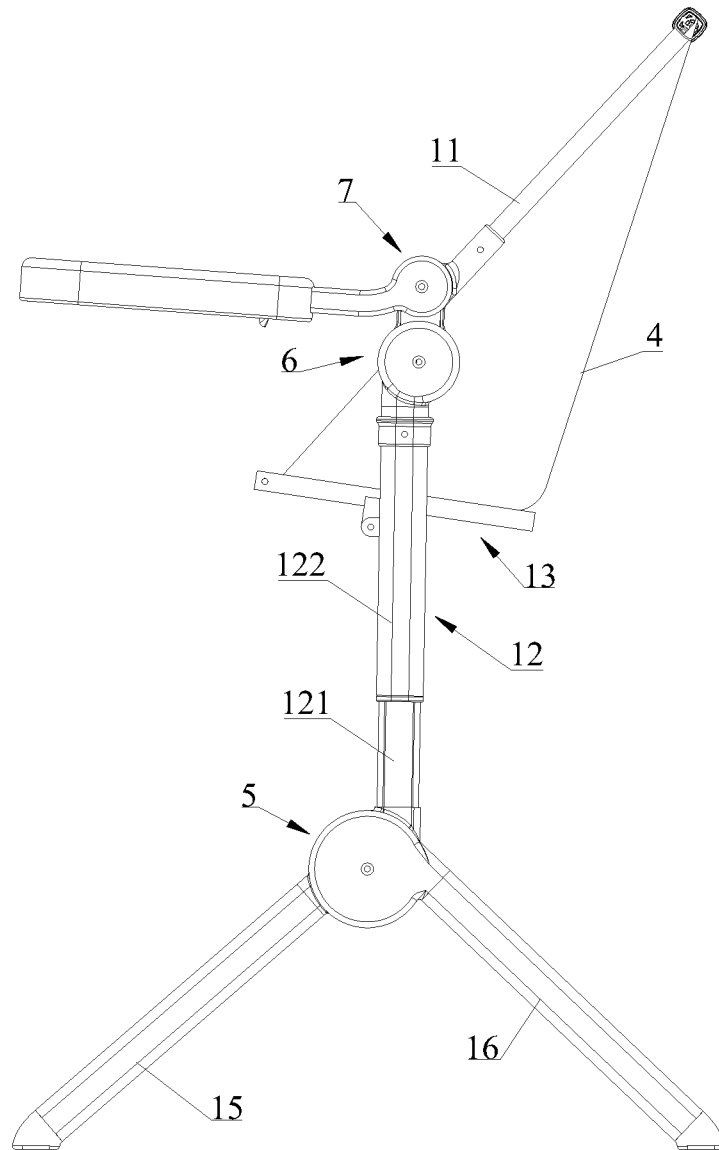


图 4

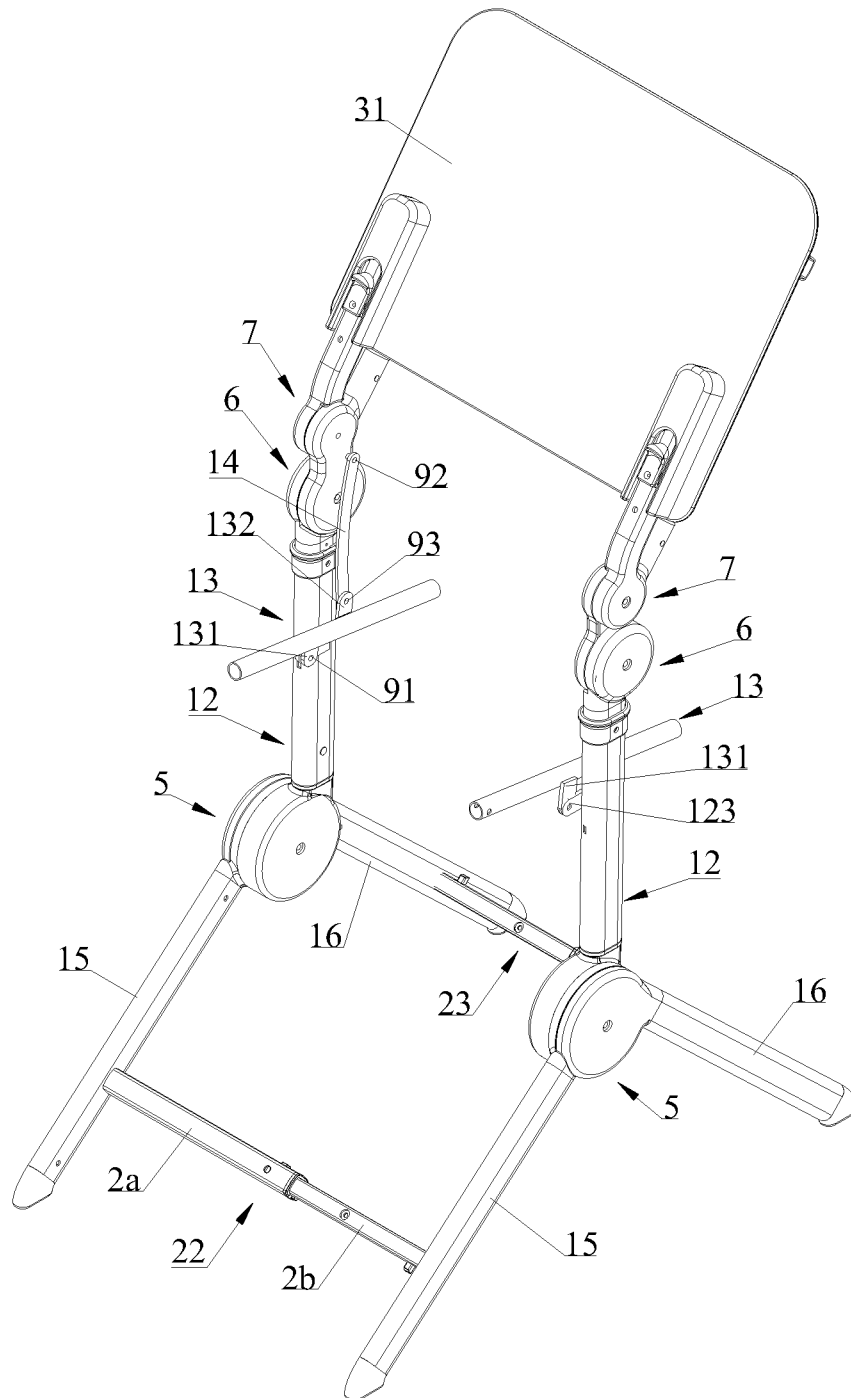


图 5

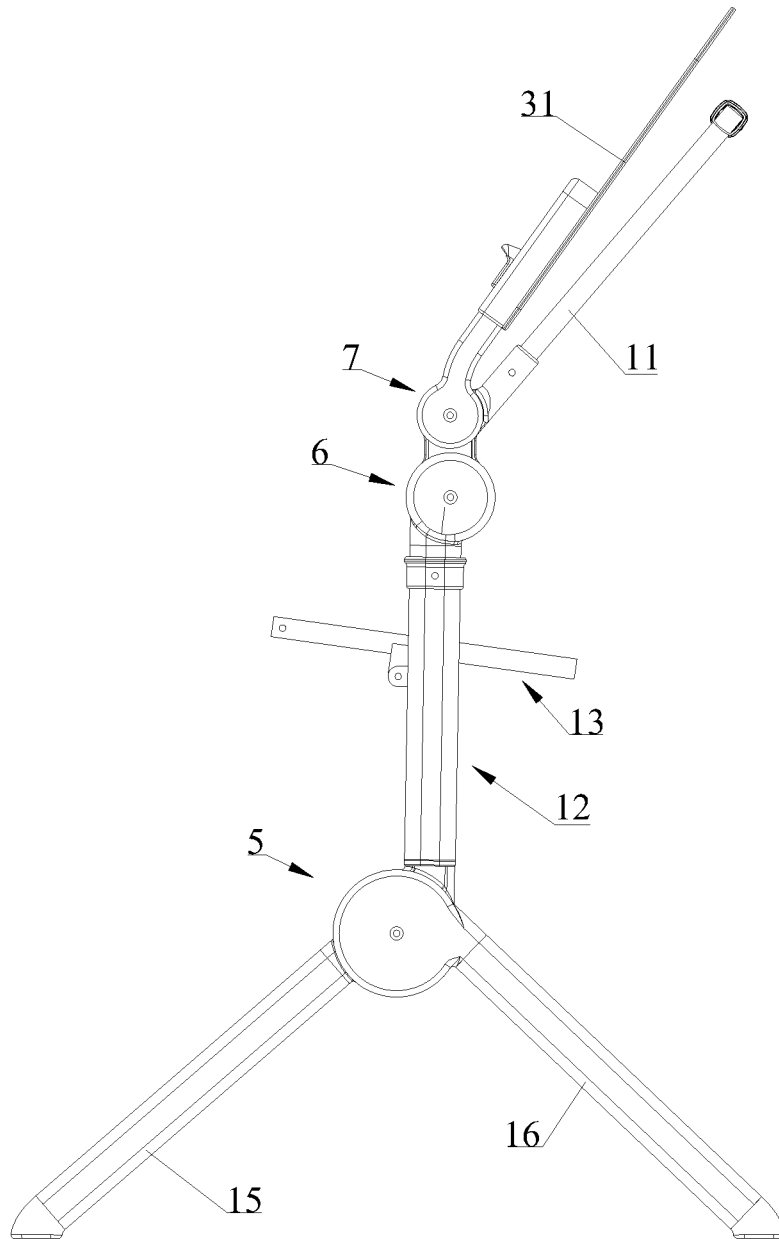


图 6

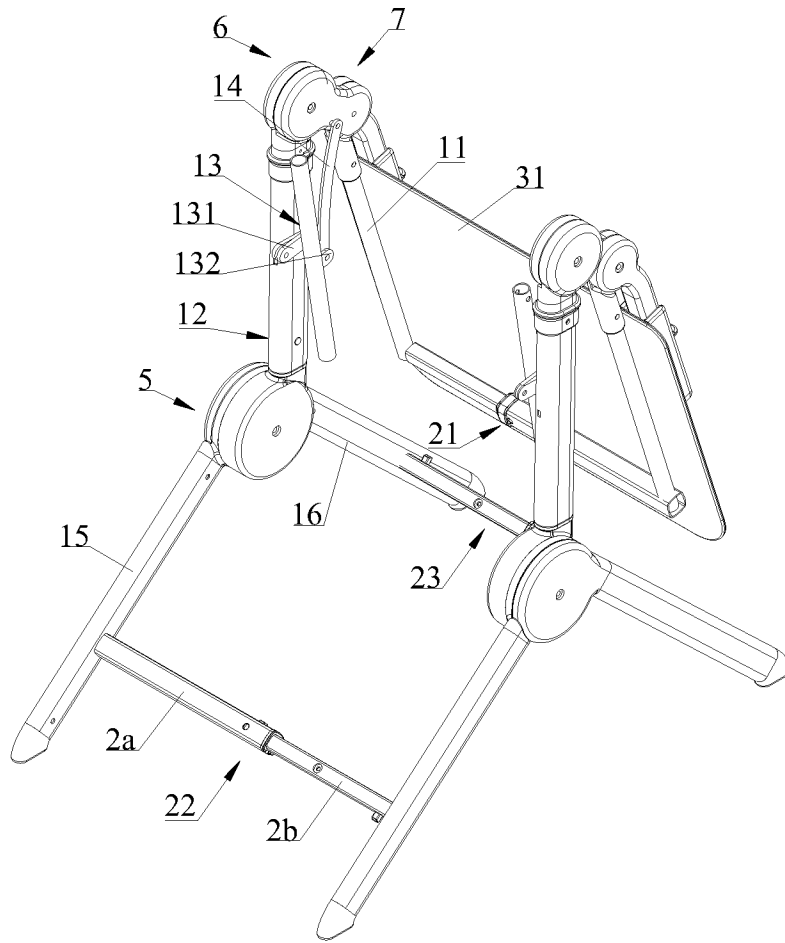


图 7

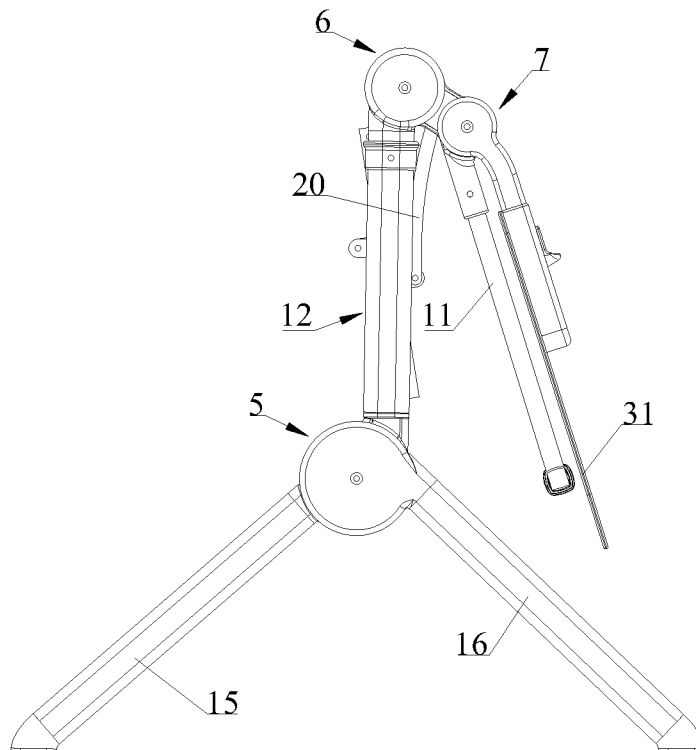


图 8

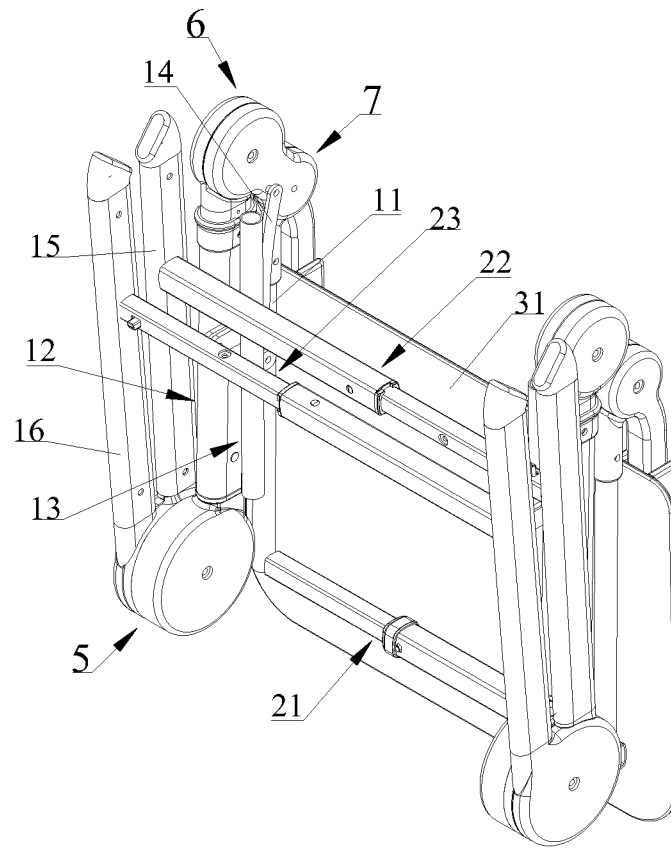


图 9

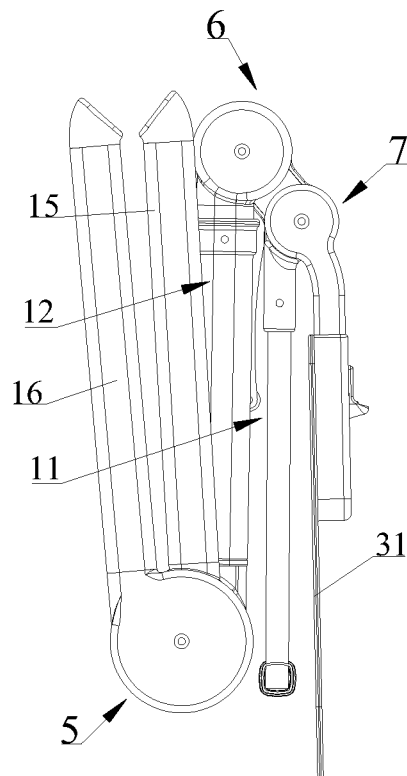


图 10

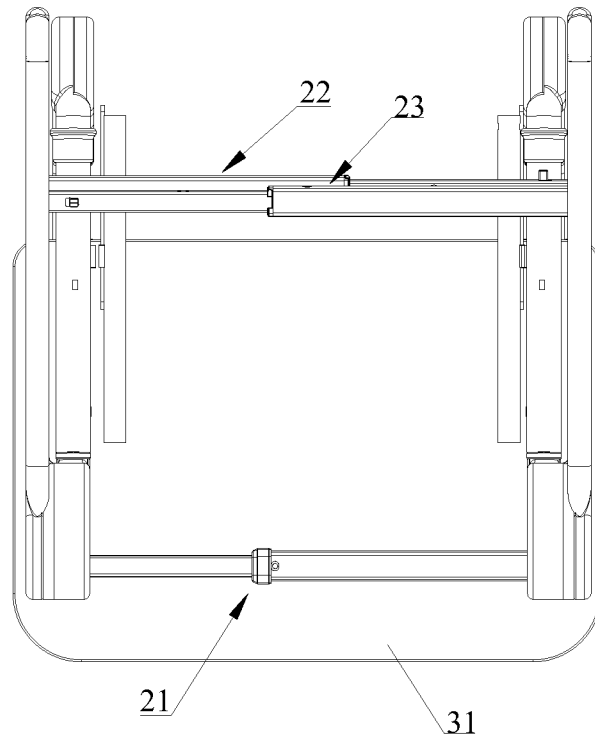


图 11

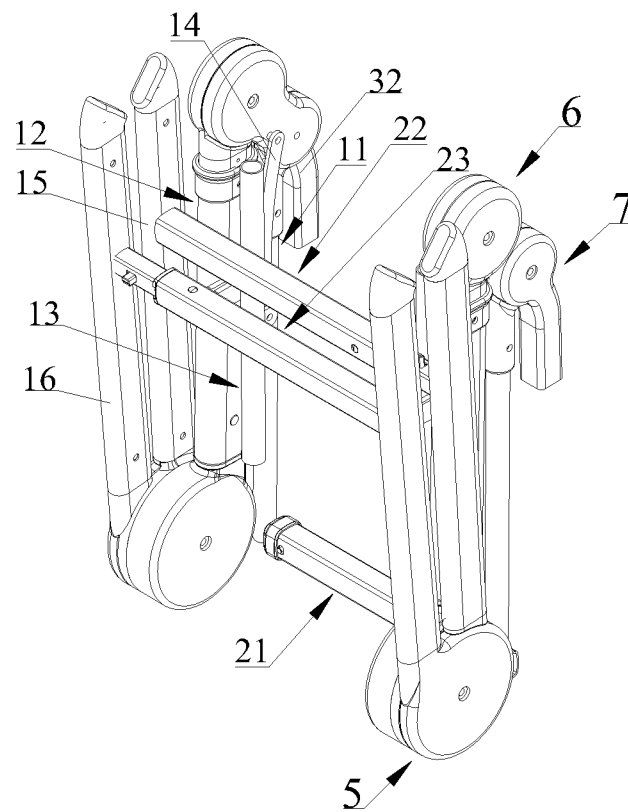


图 12

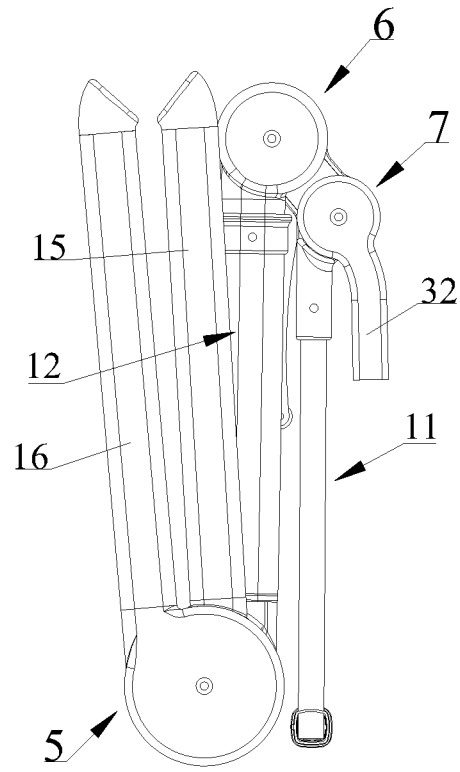


图 13

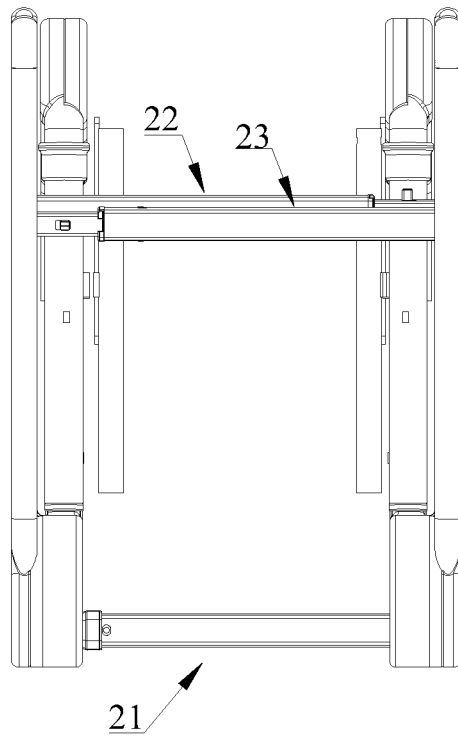


图 14

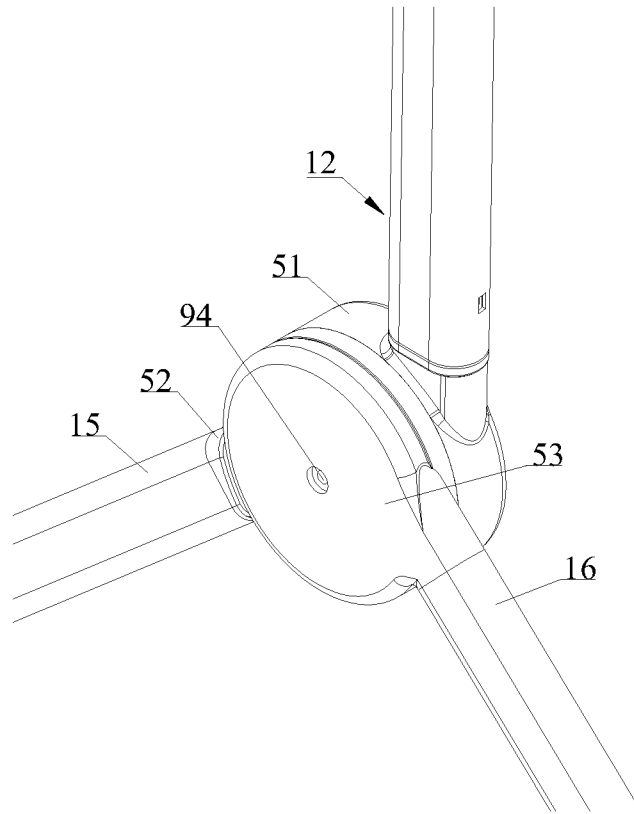


图 15

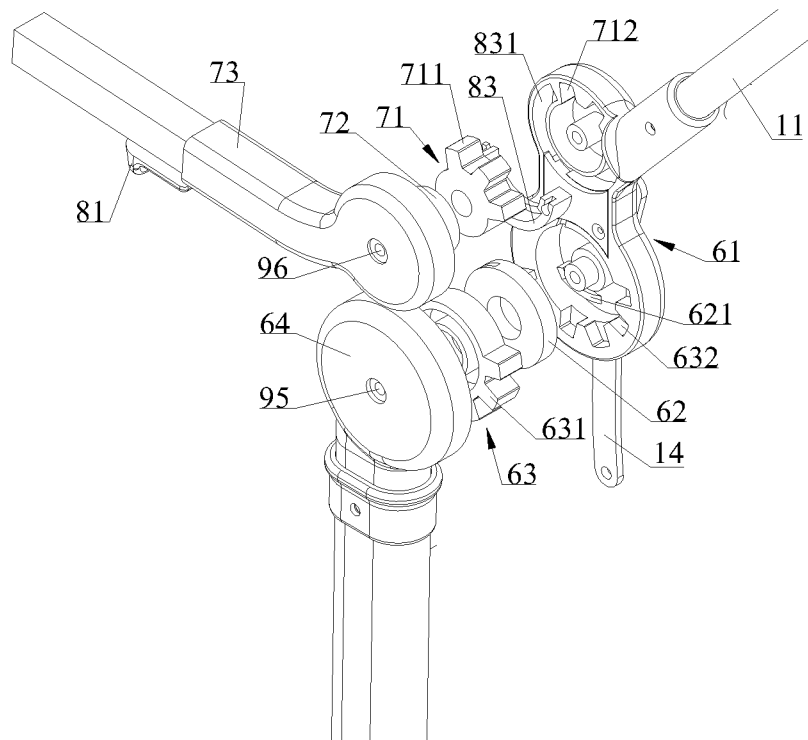


图 16

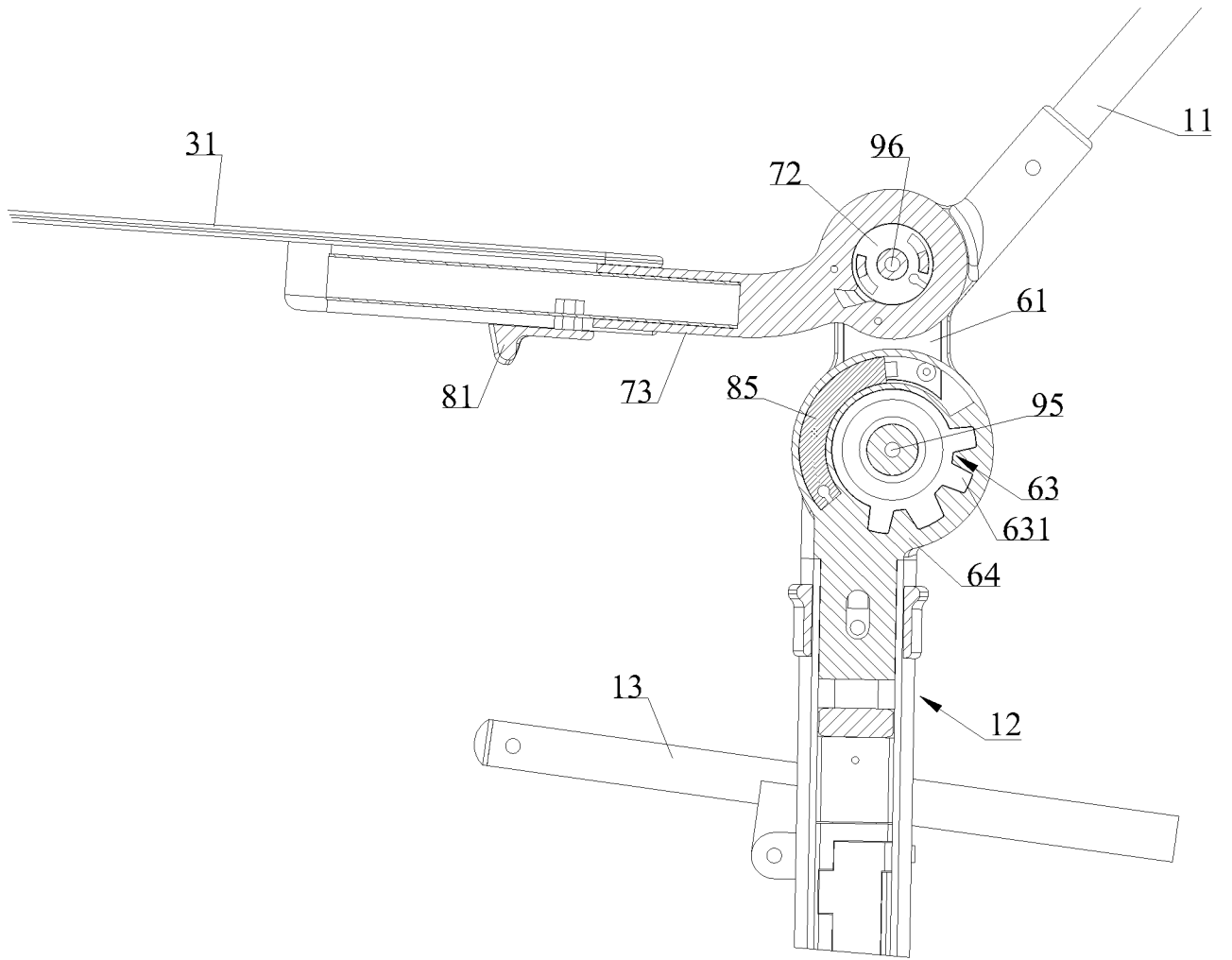


图 17

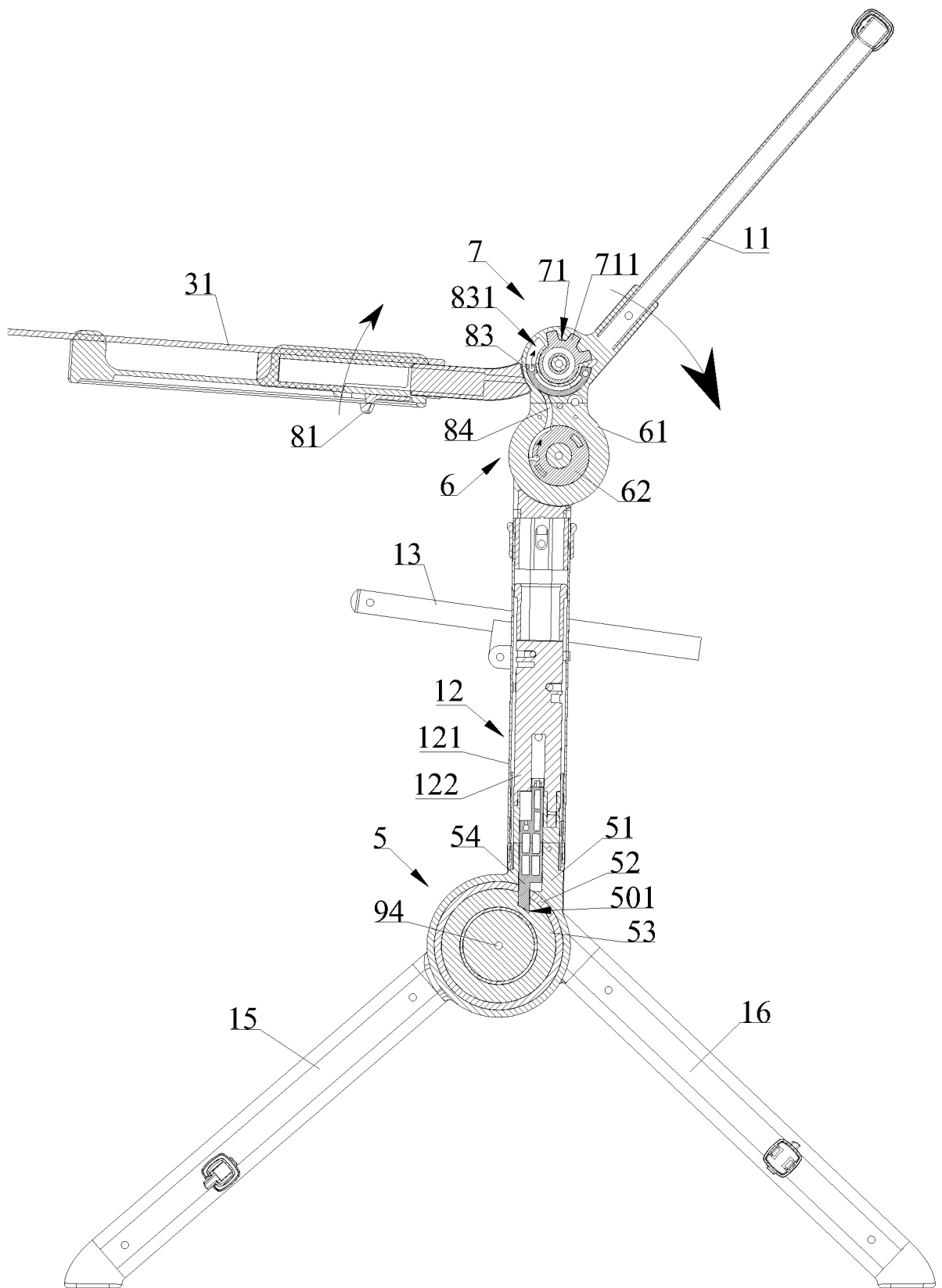


图 18

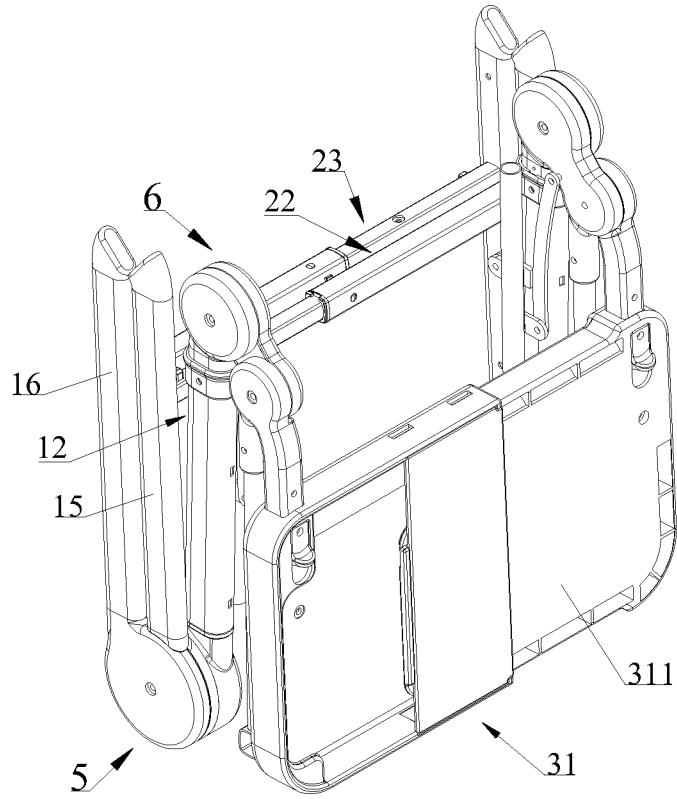


图 19

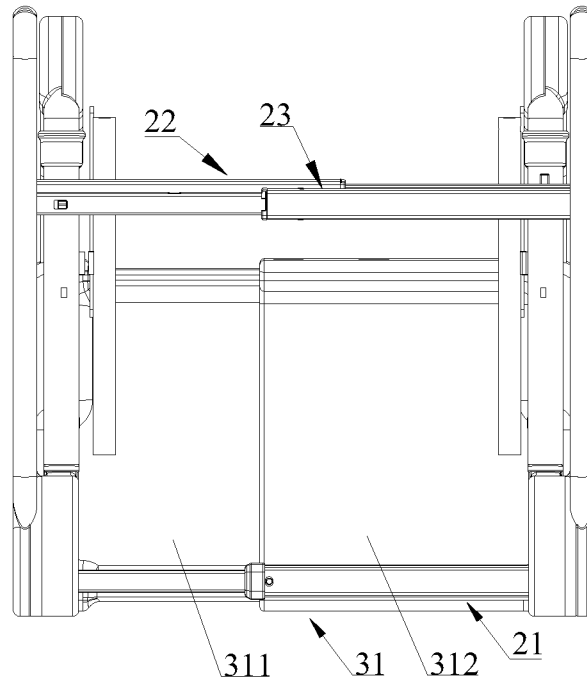


图 20

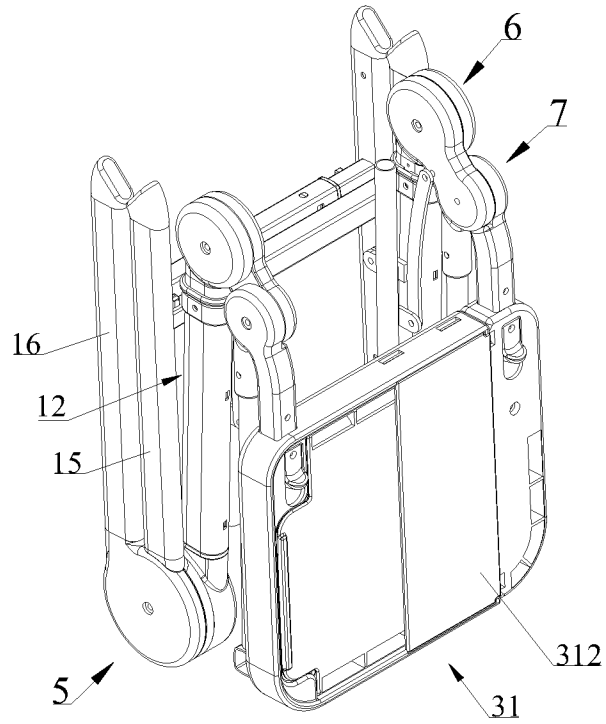


图 21

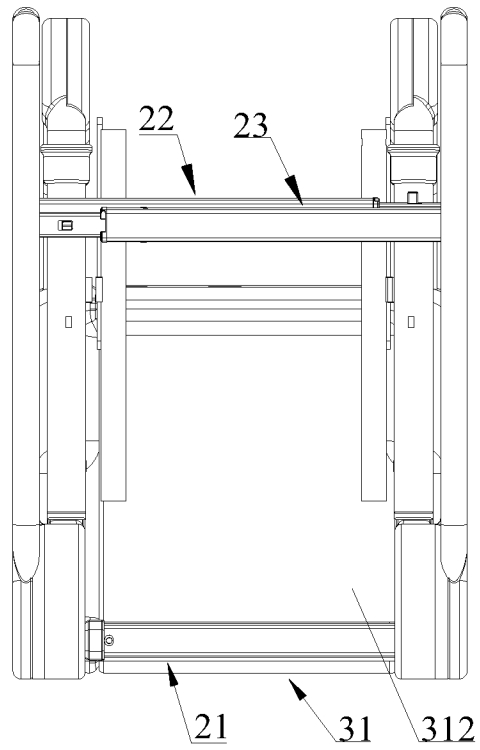


图 22

## INTERNATIONAL SEARCH REPORT

International application No.

PCT/CN2017/113431

**A. CLASSIFICATION OF SUBJECT MATTER**

A47D 1/02(2006.01)i

According to International Patent Classification (IPC) or to both national classification and IPC

**B. FIELDS SEARCHED**

Minimum documentation searched (classification system followed by classification symbols)

A47D1,B62B7

Documentation searched other than minimum documentation to the extent that such documents are included in the fields searched

Electronic data base consulted during the international search (name of data base and, where practicable, search terms used)

WPI, EPODOC, CNPAT, CNKI: 好孩子, 餐椅, 折叠, 收折, 关节, 枢转, 联动, 连动, 锁定, 锁止, 销, 栓, 槽, 索, 绳, 钢丝;  
chair, fold+, collaps+, joint, interlock, linkage, lock+**C. DOCUMENTS CONSIDERED TO BE RELEVANT**

Category*	Citation of document, with indication, where appropriate, of the relevant passages	Relevant to claim No.
E	CN 107928246 A (GOODBABY CHILD PRODUCTS CO., LTD.) 20 April 2018 (2018-04-20) claims 1-18	1-18
X	CN 203424653 U (LERADO (ZHONGSHAN) INDUSTRIAL CO., LTD.) 12 February 2014 (2014-02-12) description, paragraphs 45-55, and figures 1-9	1, 2, 5-7, 13-18
Y	CN 203424653 U (LERADO (ZHONGSHAN) INDUSTRIAL CO., LTD.) 12 February 2014 (2014-02-12) description, paragraphs 45-55, and figures 1-9	3, 4, 8, 9, 11, 12
Y	CN 206528508 U (CIXI FUBEIBEI CHILDREN ARTICLES CO., LTD.) 29 September 2017 (2017-09-29) description, paragraphs 38-40, and figures 5 and 6	3, 4
Y	CN 104354750 A (GUANGDONG ROADMATE GROUP CO., LTD.) 18 February 2015 (2015-02-18) description, paragraphs 26-40, and figures 1-13	8, 9

 Further documents are listed in the continuation of Box C. See patent family annex.

\* Special categories of cited documents:

“A” document defining the general state of the art which is not considered to be of particular relevance

“E” earlier application or patent but published on or after the international filing date

“L” document which may throw doubts on priority claim(s) or which is cited to establish the publication date of another citation or other special reason (as specified)

“O” document referring to an oral disclosure, use, exhibition or other means

“P” document published prior to the international filing date but later than the priority date claimed

“T” later document published after the international filing date or priority date and not in conflict with the application but cited to understand the principle or theory underlying the invention

“X” document of particular relevance; the claimed invention cannot be considered novel or cannot be considered to involve an inventive step when the document is taken alone

“Y” document of particular relevance; the claimed invention cannot be considered to involve an inventive step when the document is combined with one or more other such documents, such combination being obvious to a person skilled in the art

“&” document member of the same patent family

Date of the actual completion of the international search

06 August 2018

Date of mailing of the international search report

30 August 2018

Name and mailing address of the ISA/CN

State Intellectual Property Office of the P. R. China  
No. 6, Xitucheng Road, Jimenqiao Haidian District, Beijing  
100088  
China

Authorized officer

Facsimile No. (86-10)62019451

Telephone No.

## INTERNATIONAL SEARCH REPORT

International application No.

PCT/CN2017/113431

**C. DOCUMENTS CONSIDERED TO BE RELEVANT**

Category*	Citation of document, with indication, where appropriate, of the relevant passages	Relevant to claim No.
Y	CN 206615267 U (GOODBABY CHILD PRODUCTS CO., LTD.) 07 November 2017 (2017-11-07) description, paragraphs 27 and 28, and figures 1 and 2	11, 12
A	CN 204871133 U (GOODBABY CHILD PRODUCTS CO., LTD.) 16 December 2015 (2015-12-16) entire document	1-18
A	CN 205513645 U (GUANGDONG ROADMATE GROUP CO., LTD.) 31 August 2016 (2016-08-31) entire document	1-18
A	CN 206062693 U (GOODBABY CHILD PRODUCTS CO., LTD.) 05 April 2017 (2017-04-05) entire document	1-18
A	US 2016007766 A1 (WONDERLAND NURSERY GOODS) 14 January 2016 (2016-01-14) entire document	1-18

**INTERNATIONAL SEARCH REPORT**  
**Information on patent family members**

International application No.

**PCT/CN2017/113431**

Patent document cited in search report			Publication date (day/month/year)	Patent family member(s)			Publication date (day/month/year)
CN	107928246	A	20 April 2018	None			
CN	203424653	U	12 February 2014	EP	2829199	A1	28 January 2015
CN	206528508	U	29 September 2017	None			
CN	104354750	A	18 February 2015	CN	104354750	B	20 July 2016
CN	206615267	U	07 November 2017	None			
CN	204871133	U	16 December 2015	None			
CN	205513645	U	31 August 2016	None			
CN	206062693	U	05 April 2017	None			
US	2016007766	A1	14 January 2016	US	9750351	B2	05 September 2017
				DE	102015111180	B4	22 March 2018
				GB	2529055	B	17 May 2017
				CN	105310347	A	10 February 2016
				GB	2529055	A	10 February 2016
				DE	102015111180	A1	14 January 2016

国际检索报告

国际申请号

PCT/CN2017/113431

<p><b>A. 主题的分类</b> A47D 1/02(2006.01)i</p> <p>按照国际专利分类(IPC)或者同时按照国家分类和IPC两种分类</p>																													
<p><b>B. 检索领域</b></p> <p>检索的最低限度文献(标明分类系统和分类号) A47D1, B62B7</p> <p>包含在检索领域中的除最低限度文献以外的检索文献</p> <p>在国际检索时查阅的电子数据库(数据库的名称, 和使用的检索词(如使用)) WPI, EPODOC, CNPAT, CNKI; 好孩子, 餐椅, 折叠, 收折, 关节, 枢转, 联动, 连动, 锁定, 锁止, 销, 栓, 槽, 索, 绳, 钢丝; chair, fold+, collaps+, joint, interlock, linkage, lock+</p>																													
<p><b>C. 相关文件</b></p> <table border="1"> <thead> <tr> <th>类型*</th> <th>引用文件, 必要时, 指明相关段落</th> <th>相关的权利要求</th> </tr> </thead> <tbody> <tr> <td>E</td> <td>CN 107928246 A (好孩子儿童用品有限公司) 2018年 4月 20日 (2018 - 04 - 20) 权利要求1-18</td> <td>1-18</td> </tr> <tr> <td>X</td> <td>CN 203424653 U (中山市隆成日用制品有限公司) 2014年 2月 12日 (2014 - 02 - 12) 说明书第45-55段及图1-9</td> <td>1, 2, 5-7, 13-18</td> </tr> <tr> <td>Y</td> <td>CN 203424653 U (中山市隆成日用制品有限公司) 2014年 2月 12日 (2014 - 02 - 12) 说明书第45-55段及图1-9</td> <td>3, 4, 8, 9, 11, 12</td> </tr> <tr> <td>Y</td> <td>CN 206528508 U (慈溪市福贝贝儿童用品有限公司) 2017年 9月 29日 (2017 - 09 - 29) 说明书第38-40段及图5, 6</td> <td>3, 4</td> </tr> <tr> <td>Y</td> <td>CN 104354750 A (广东乐美达集团有限公司) 2015年 2月 18日 (2015 - 02 - 18) 说明书第26-40段及图1-13</td> <td>8, 9</td> </tr> <tr> <td>Y</td> <td>CN 206615267 U (好孩子儿童用品有限公司) 2017年 11月 7日 (2017 - 11 - 07) 说明书第27, 28段及图1, 2</td> <td>11, 12</td> </tr> <tr> <td>A</td> <td>CN 204871133 U (好孩子儿童用品有限公司) 2015年 12月 16日 (2015 - 12 - 16) 全文</td> <td>1-18</td> </tr> <tr> <td>A</td> <td>CN 205513645 U (广东乐美达集团有限公司) 2016年 8月 31日 (2016 - 08 - 31) 全文</td> <td>1-18</td> </tr> </tbody> </table>			类型*	引用文件, 必要时, 指明相关段落	相关的权利要求	E	CN 107928246 A (好孩子儿童用品有限公司) 2018年 4月 20日 (2018 - 04 - 20) 权利要求1-18	1-18	X	CN 203424653 U (中山市隆成日用制品有限公司) 2014年 2月 12日 (2014 - 02 - 12) 说明书第45-55段及图1-9	1, 2, 5-7, 13-18	Y	CN 203424653 U (中山市隆成日用制品有限公司) 2014年 2月 12日 (2014 - 02 - 12) 说明书第45-55段及图1-9	3, 4, 8, 9, 11, 12	Y	CN 206528508 U (慈溪市福贝贝儿童用品有限公司) 2017年 9月 29日 (2017 - 09 - 29) 说明书第38-40段及图5, 6	3, 4	Y	CN 104354750 A (广东乐美达集团有限公司) 2015年 2月 18日 (2015 - 02 - 18) 说明书第26-40段及图1-13	8, 9	Y	CN 206615267 U (好孩子儿童用品有限公司) 2017年 11月 7日 (2017 - 11 - 07) 说明书第27, 28段及图1, 2	11, 12	A	CN 204871133 U (好孩子儿童用品有限公司) 2015年 12月 16日 (2015 - 12 - 16) 全文	1-18	A	CN 205513645 U (广东乐美达集团有限公司) 2016年 8月 31日 (2016 - 08 - 31) 全文	1-18
类型*	引用文件, 必要时, 指明相关段落	相关的权利要求																											
E	CN 107928246 A (好孩子儿童用品有限公司) 2018年 4月 20日 (2018 - 04 - 20) 权利要求1-18	1-18																											
X	CN 203424653 U (中山市隆成日用制品有限公司) 2014年 2月 12日 (2014 - 02 - 12) 说明书第45-55段及图1-9	1, 2, 5-7, 13-18																											
Y	CN 203424653 U (中山市隆成日用制品有限公司) 2014年 2月 12日 (2014 - 02 - 12) 说明书第45-55段及图1-9	3, 4, 8, 9, 11, 12																											
Y	CN 206528508 U (慈溪市福贝贝儿童用品有限公司) 2017年 9月 29日 (2017 - 09 - 29) 说明书第38-40段及图5, 6	3, 4																											
Y	CN 104354750 A (广东乐美达集团有限公司) 2015年 2月 18日 (2015 - 02 - 18) 说明书第26-40段及图1-13	8, 9																											
Y	CN 206615267 U (好孩子儿童用品有限公司) 2017年 11月 7日 (2017 - 11 - 07) 说明书第27, 28段及图1, 2	11, 12																											
A	CN 204871133 U (好孩子儿童用品有限公司) 2015年 12月 16日 (2015 - 12 - 16) 全文	1-18																											
A	CN 205513645 U (广东乐美达集团有限公司) 2016年 8月 31日 (2016 - 08 - 31) 全文	1-18																											
<p><input checked="" type="checkbox"/> 其余文件在C栏的续页中列出。 <input checked="" type="checkbox"/> 见同族专利附件。</p>																													
<p>* 引用文件的具体类型: “A” 认为不特别相关的表示了现有技术一般状态的文件 “E” 在国际申请日的当天或之后公布的在先申请或专利 “L” 可能对优先权要求构成怀疑的文件, 或为确定另一篇引用文件的公布日而引用的或者因其他特殊理由而引用的文件(如具体说明的) “O” 涉及口头公开、使用、展览或其他方式公开的文件 “P” 公布日先于国际申请日但迟于所要求的优先权日的文件</p> <p>“T” 在申请日或优先权日之后公布, 与申请不相抵触, 但为了理解发明之理论或原理的在后文件 “X” 特别相关的文件, 单独考虑该文件, 认定要求保护的发明不是新颖的或不具有创造性 “Y” 特别相关的文件, 当该文件与另一篇或者多篇该类文件结合并且这种结合对于本领域技术人员为显而易见时, 要求保护的发明不具有创造性 “&amp;” 同族专利的文件</p>																													
国际检索实际完成的日期	国际检索报告邮寄日期																												
2018年 8月 6日	2018年 8月 30日																												
ISA/CN的名称和邮寄地址	受权官员																												
中华人民共和国国家知识产权局(ISA/CN) 中国北京市海淀区蓟门桥西土城路6号 100088	侯婧																												
传真号 (86-10)62019451	电话号码 86-10-53961143																												

## C. 相关文件

类型*	引用文件, 必要时, 指明相关段落	相关的权利要求
A	CN 206062693 U (好孩子儿童用品有限公司) 2017年 4月 5日 (2017 - 04 - 05) 全文	1-18
A	US 2016007766 A1 (WONDERLAND NURSERY GOODS) 2016年 1月 14日 (2016 - 01 - 14) 全文	1-18

国际检索报告  
关于同族专利的信息

国际申请号

PCT/CN2017/113431

检索报告引用的专利文件			公布日 (年/月/日)	同族专利			公布日 (年/月/日)
CN	107928246	A	2018年 4月 20日	无			
CN	203424653	U	2014年 2月 12日	EP	2829199	A1	2015年 1月 28日
CN	206528508	U	2017年 9月 29日	无			
CN	104354750	A	2015年 2月 18日	CN	104354750	B	2016年 7月 20日
CN	206615267	U	2017年 11月 7日	无			
CN	204871133	U	2015年 12月 16日	无			
CN	205513645	U	2016年 8月 31日	无			
CN	206062693	U	2017年 4月 5日	无			
US	2016007766	A1	2016年 1月 14日	US	9750351	B2	2017年 9月 5日
				DE	102015111180	B4	2018年 3月 22日
				GB	2529055	B	2017年 5月 17日
				CN	105310347	A	2016年 2月 10日
				GB	2529055	A	2016年 2月 10日
				DE	102015111180	A1	2016年 1月 14日

表 PCT/ISA/210 (同族专利附件) (2015年1月)