



(12) 发明专利

(10) 授权公告号 CN 103432612 B

(45) 授权公告日 2015. 07. 15

(21) 申请号 201310427324. 9

A61L 101/10(2006. 01)

(22) 申请日 2013. 09. 18

(56) 对比文件

(73) 专利权人 王剑戈

CN 203436590 U, 2014. 02. 19,

地址 300185 天津市河东区富民路滨海小区
49-1-602

CN 201160990 Y, 2008. 12. 10,

CN 201939736 U, 2011. 08. 24,

(72) 发明人 王剑戈

JP 特开平 6-63109 A, 1994. 03. 08,

(74) 专利代理机构 天津中环专利商标代理有限
公司 12105

审查员 尹光斌

代理人 胡京生

(51) Int. Cl.

A61L 2/20(2006. 01)

A61L 2/10(2006. 01)

A01M 3/00(2006. 01)

D06F 58/00(2006. 01)

D06F 58/26(2006. 01)

D06F 58/20(2006. 01)

权利要求书1页 说明书4页 附图9页

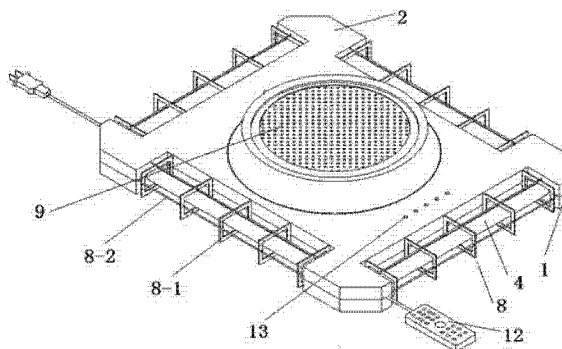
(54) 发明名称

带有活动架的被褥杀菌干燥器

(57) 摘要

本发明涉及用于家庭床上用品的一种带有活动架的被褥杀菌干燥器。盒底和盒盖固定在一起构成箱体,在盒底内安装有臭氧发生器、加热器组件和数个紫光灯镇流器,在盒底周边的面上分别设有的凹槽中安装有紫光灯护网,每个紫光灯护网内设置有紫光灯;在盒盖内安装有风机、控制板,在盒底和盒盖外端的圆形凸起上分别扣装一个风口护网;控制板分别与臭氧发生器、紫光灯镇流器、加热器组件、风机、有线遥控器、指示灯连接,紫光灯与紫光灯镇流器连接,指示灯显露在盒盖上,被褥杀菌干燥器通过箱体固定在活动架上。

有益效果是:解决了城市居民目前无合适条件晾晒被褥杀菌、除螨、干燥的问题。效率高、安全、节能环保、成本低、美观、方便实用。



1. 一种带有活动架的被褥杀菌干燥器,其特征在于:所述被褥杀菌干燥器包括盒底(1)、盒盖(2)、臭氧发生器(3)、紫光灯(4)、紫光灯镇流器(5)、加热器组件(6)、紫光灯护网(8)、风口护网(9)、风机(10)、控制板(11)、有线遥控器(12)、指示灯(13),还包括活动架(14),所述盒底(1)和盒盖(2)为相同结构,盒底(1)和盒盖(2)的内面对应固定在一起构成箱体,在盒底(1)内安装有臭氧发生器(3)、加热器组件(6)和数个紫光灯镇流器(5),所述加热器组件(6)与盒底(1)上设有的带有四个斜角的矩形孔(1-2-2)相对应,在盒底(1)周边的面上分别设有的凹槽(1-2-3)中安装有紫光灯护网(8),每个紫光灯护网(8)内设置有紫光灯(4);在盒盖(2)内安装有风机(10)、控制板(11),所述风机(10)与盒盖(2)上设有的带有四个斜角的矩形孔(1-2-2)相对应;在盒底(1)和盒盖(2)外端的圆形凸起(1-2)上分别扣装一个风口护网(9);所述控制板(11)分别与臭氧发生器(3)、紫光灯镇流器(5)、加热器组件(6)、风机(10)、有线遥控器(12)、指示灯(13)连接,紫光灯(4)与紫光灯镇流器(5)连接,指示灯(13)显露在盒盖(2)上,所述被褥杀菌干燥器通过箱体固定在活动架(14)上。

2. 根据权利要求1所述的一种带有活动架的被褥杀菌干燥器,其特征在于:所述盒底(1)和盒盖(2)内面为盒状,在其外平面上分别设有一圆形凸起(1-2),在圆形凸起(1-2)的面上分别设有一圈圆凹槽(1-2-1)及带有四个斜角的矩形孔(1-2-2),圆凹槽(1-2-1)内对称设有四个长方孔(1-2-11),在盒底(1)和盒盖(2)的四个边的面上分别设有一个凹槽(1-2-3),在每个凹槽(1-2-3)内的底面上间隔设有数个豁口(1-2-4),在每个凹槽(1-2-3)内的两侧面上对称设有半圆槽(1-2-5)。

3. 根据权利要求1所述的一种带有活动架的被褥杀菌干燥器,其特征在于:所述紫光灯护网(8)包括护网隔板(8-1)、圆柱(8-2),所述护网隔板(8-1)为中空的矩形体,在矩形体的面上设有三个通孔(8-11),在矩形体的一侧面上设有定位用凸起(8-12);三根圆柱(8-2)分别穿入数个间隔排列的护网隔板(8-1)的三个通孔(8-11)中。

4. 根据权利要求1所述的一种带有活动架的被褥杀菌干燥器,其特征在于:所述加热器组件(6)包括环氧树脂板(6-1)、加热板支架(6-2)、加热带(6-3),所述环氧树脂板(6-1)为矩形体,在其板面的两端面上分别设有一个固定孔 I(6-11),在其上下端的板面上对称设有数个 U 形槽(6-12),所述加热板支架(6-2)为 U 形状,在其长面的两端面上分别设有一个固定孔 II(6-21),在其对应的两个短面上分别设有一个固定孔 III(6-22),在两个间隔设置的加热板支架(6-2)的上下短面上分别固定一个环氧树脂板(6-1),所述加热带(6-3)缠绕在两个环氧树脂板(6-1)的数个 U 形槽(6-12)中。

5. 根据权利要求1所述的一种带有活动架的被褥杀菌干燥器,其特征在于:所述活动架(14)包括主架(14-1)、接插件 I(14-2)、接插件 II(14-3),所述接插件 II(14-3)的两端分别连接一个接插件 I(14-2)构成活动支架,四个所述活动支架分别与两个主架(14-1)活动连接,两个主架(14-1)通过四个活动支架可一个方向折叠。

6. 根据权利要求5所述的一种带有活动架的被褥杀菌干燥器,其特征在于:所述主架(14-1)为环状体,其两端为可伸缩的拉手架(14-11),所述接插件 I(14-2)为矩形板,在板面上分别设有二个螺孔 I(14-21)及矩形的弧面凸起筋(14-22);所述接插件 II(14-3)为矩形板,在板面上间隔设有三个螺孔 II(14-31),在其侧边设有一段与板面呈直角的凸起挡板(14-32)。

带有活动架的被褥杀菌干燥器

技术领域

[0001] 本发明涉及一种家庭用清洁电器,特别涉及用于家庭床上用品、纺织品的一种带有活动架的被褥杀菌干燥器。

技术领域

[0002] 传统家庭被褥的杀菌、除螨、干燥的手段,一般采用晾晒被褥的方法,就是利用日光中的紫外线照射及热辐射杀菌、除螨和干燥。据相关资料显示“每个床褥中会存在 1500 万螨虫,螨虫已与苍蝇、蚊子并列为影响人类生活的害虫”。同时,家用布艺纺织品还含有大量的真菌、曲霉菌、葡萄链球菌、大肠杆菌等对人体有害的细菌、病毒。所以,日常生活中对被褥的晾晒显然具有重要性、必要性。但是在当今社会,又不可避免的使晾晒被褥无法达到除螨、杀菌的预期效果,情况如下:

[0003] • 城市住宅多为高层建筑,楼层高,楼下空间小,阳台多为密闭,有很多新建的居民区为防止破坏绿化环境也禁止居民在户外晾晒衣物,从而给居民晾晒被褥带来困难;

[0004] • 由于工业、交通的污染而造成空气质量急剧下降,使日常生活中合适晾晒被褥的天气越来越少,即使在晴朗的日子,在晾晒被褥的同时也将众所周知的 PM2.5 也会带回床上,同样造成对身体健康的影响;

[0005] • 我国淮河以南大部分地区气候湿润,不仅在梅雨季节,甚至在冬季床褥总是很潮湿,这样的环境更易使家纺品发霉,为细菌、病毒的滋生提供温床。

[0006] 而现有市场上采用杀菌、除螨的产品,多为医疗、食品、制药等专业和工业用,民用有挂在公共场所的紫光灯及用于冰箱去味、鞋柜消毒、清洗蔬菜等方面的微型臭氧发生器。其存在的缺陷如下:

[0007] 1) 用于工业和专业的杀菌、除螨设备体积大,价格昂贵。

[0008] 2) 如果用已有的用于病室等全屋照射的 UV 灯设备灭菌,则容易对室内人员及其它物品造成损伤。如果用已有的其它 O₃消毒设备进行灭菌,其释放的有效高浓度的 O₃,也会损伤室内其它物品,还会对人的呼吸道粘膜产生刺激,必须经长时间开窗通风后人员方能够进入。

[0009] 3) 用于冰箱去味、鞋柜消毒、清洗蔬菜等方面的微型臭氧发生器产品功率小,不适用于对床褥等面积过大的家居品进行去味、消毒作业。

[0010] 综上所述,目前市场现有的产品还没有针对家庭被褥等布艺纺织品集杀菌、除螨、干燥、三种功能为一体的产品。

发明内容

[0011] 鉴于现有技术存在的缺陷和不足,本发明为解决城市居民目前无合适条件晾晒被褥而研发设计的一种带有活动架的被褥杀菌干燥器。主要采用紫外线和臭氧两者结合起来杀菌、除螨,采用加热器组件对被褥实现干燥处理。

[0012] 本发明为实现上述目的,所采用的技术方案是:一种带有活动架的被褥杀菌干燥

器,其特征在于:所述被褥杀菌干燥器包括盒底、盒盖、臭氧发生器、紫光灯、紫光灯镇流器、加热器组件、紫光灯护网、风口护网、风机、控制板、有线遥控器、指示灯,还包括活动架,所述盒底和盒盖为相同结构,盒底和盒盖的内面对应固定在一起构成箱体,在盒底内安装有臭氧发生器、加热器组件和数个紫光灯镇流器,所述加热器组件与盒底上设有的带有四个斜角的矩形孔相对应,在盒底周边的面上分别设有的凹槽中安装有紫光灯护网,每个紫光灯护网内设置有紫光灯;在盒盖内安装有风机、控制板,所述风机与盒盖上设有的带有四个斜角的矩形孔相对应;在盒底和盒盖外端的圆形凸起上分别扣装一个风口护网;所述控制板分别与臭氧发生器、紫光灯镇流器、加热器组件、风机、有线遥控器、指示灯连接,紫光灯与紫光灯镇流器连接,指示灯显露在盒盖上,所述被褥杀菌干燥器通过箱体固定在活动架上。

[0013] 本发明的有益效果是:解决了城市居民目前无合适条件晾晒被褥杀菌、除螨、干燥的问题。

[0014] (1) 被褥搭盖在活动架上,在活动架内的空间内放置带有活动支架的被褥杀菌干燥器,利用波长 254nm 的 UV 光线(紫外线光)和 O_3 (臭氧),对被褥等床上纺织品进行杀菌、杀螨,达到了快速杀菌、消毒、除螨的效果,且防止了 UV 光和 O_3 对其它物品和人体造成的伤害。

[0015] (2) 采用加热器组件加热、利用热风循环对被褥进行干燥,用温控、定时装置保证了防火安全和干燥效果。

[0016] (3) 效率高、安全、节能环保、成本低、美观、方便实用。

[0017] 图 1 为本发明的结构示意图;

[0018] 图 2 为本发明的分解示意图;

[0019] 图 3 为本发明盒底或盒盖的主视图;

[0020] 图 4 为图 3 的侧视图;

[0021] 图 5 为本发明加热器组件的结构示意图;

[0022] 图 6 为本发明环氧树脂板的结构示意图;

[0023] 图 7 为本发明加热板支架的结构示意图;

[0024] 图 8 为图 7 的侧视图;

[0025] 图 9 为图 7 的仰视图;

[0026] 图 10 为本发明紫光灯护网的结构示意图;

[0027] 图 11 为本发明护网隔板的结构示意图;

[0028] 图 12 为本发明风口护网的结构示意图;

[0029] 图 13 为图 12 的侧视图;

[0030] 图 14 为本发明主架的结构示意图;

[0031] 图 15 为图 14 的仰视图;

[0032] 图 16 为本发明接插件 I 的结构示意图;

[0033] 图 17 为本发明接插件 II 的结构示意图;

[0034] 图 18 为图 17 的侧视图;

[0035] 图 19 为本发明平放示意图;

[0036] 图 20 为本发明侧放示意图;

[0037] 图 21 为本发明立放示意图。

具体实施方式

[0038] 如图 1 至图 18 所示,一种带有活动架的被褥杀菌干燥器,被褥杀菌干燥器包括盒底 1、盒盖 2、臭氧发生器 3、紫光灯 4、紫光灯镇流器 5、加热器组件 6、紫光灯护网 8、风口护网 9、风机 10、控制板 11、有线遥控器 12、指示灯 13,还包括活动架 14。

[0039] 盒底 1 和盒盖 2 为相同结构,盒底 1 和盒盖 2 内面为盒状,在其外平面上分别设有一圆形凸起 1-2,在圆形凸起 1-2 的面上分别设有一圈圆凹槽 1-2-1 及带有四个斜角的矩形孔 1-2-2,圆凹槽 1-2-1 内对称设有四个长方孔 1-2-11,盒底 1 和盒盖 2 上的带有四个斜角的矩形孔 1-2-2 对称,在盒底 1 和盒盖 2 的四个边的面上分别设有一个凹槽 1-2-3,在每个凹槽 1-2-3 内的底面上间隔设有数个豁口 1-2-4,在每个凹槽 1-2-3 内的两侧面上对称设有半圆槽 1-2-5。

[0040] 紫光灯护网 8 包括护网隔板 8-1、圆柱 8-2,护网隔板 8-1 为中空的矩形体,在矩形体的面上设有三个通孔 8-11,在矩形体的一侧面上设有定位用凸起 8-12;三根圆柱 8-2 分别穿入数个间隔排列的护网隔板 8-1 的三个通孔 8-11 中。

[0041] 加热器组件 6 包括环氧树脂板 6-1、加热板支架 6-2、加热带 6-3,环氧树脂板 6-1 为矩形体,在其板面的两端面上分别设有一个固定孔 I6-11,在其上下端的板面上对称设有数个 U 形槽 6-12;加热板支架 6-2 为 U 形状,在其长面的两端面上分别设有一个固定孔 II6-21,在其对应的两个短面上分别设有一个固定孔 III6-22,在两个间隔设置的加热板支架 6-2 的上下短面上分别固定一个环氧树脂板 6-1,加热带 6-3 缠绕在两个环氧树脂板 6-1 的数个 U 形槽 6-12 中。

[0042] 活动架 14 包括主架 14-1、接插件 I14-2、接插件 II14-3,主架 14-1 为环状体,其两端为可伸缩的拉手架 14-11,接插件 I14-2 为矩形板,在板面上分别设有二个螺孔 I14-21 及矩形的弧面凸起筋 14-22;接插件 II14-3 为矩形板,在板面上间隔设有三个螺孔 II14-31,在其侧边设有一段与板面呈直角的凸起挡板 14-32;接插件 II14-3 两端分别放置一个接插件 I14-2,接插件 II14-3 两端的螺孔 II14-31 分别与两个接插件 I14-2 上的螺孔 I14-21 对应并通过轴连接在一起构成活动支架,四个活动支架分别通过其接插件 I14-2 上的螺孔 I14-21 与两个主架 14-1 活动连接,两个主架 14-1 通过四个活动支架可一个方向折叠。

[0043] 将盒底 1 和盒盖 2 的内面对应固定在一起构成箱体,在盒底 1 内安装有臭氧发生器 3、加热器组件 6 和四个紫光灯镇流器 5,加热器组件 6 与盒底 1 上设有的带有四个斜角的矩形孔 1-2-2 相对应,在盒底 1 周边的面上分别设有的凹槽 1-2-3 中安装有紫光灯护网 8,即数个护网隔板 8-1 上设有的定位用凸起 8-12 分别定位在盒底 1 和盒盖 2 每个凹槽 1-2-3 内底面上间隔设有的数个豁口 1-2-4 对接后形成的矩形孔中,每个紫光灯护网 8 内设置有紫光灯 4,紫光灯 4 的两端的灯头被盒底 1 和盒盖 2 每个凹槽 1-2-3 内两侧面上对称设有的半圆槽 1-2-5 对接后形成的圆孔中卡住,在盒盖 2 内安装有风机 10、控制板 11,风机 10 与盒盖 2 上设有的带有四个斜角的矩形孔 1-2-2 相对应;在盒底 1 和盒盖 2 外端的矩形孔 1-2-2 上分别扣装一个风口护网 9,即风口护网 9 上设有的四个长方凸起 9-1 分别卡装在盒底 1 和盒盖 2 上圆凹槽 1-2-1 内的四个长方孔 1-2-11 中;控制板 11 分别与臭氧发生器 3、紫光灯镇流器 5、加热器组件 6、风机 10、有线遥控器 12、指示灯 13 连接,紫光灯 4 与紫光灯

镇流器 5 连接,指示灯 13 显露在盒盖 2 上。

[0044] 如图 19 至 21 所示,被褥杀菌干燥器安装在活动架 14 上,即将被褥杀菌干燥器放在四个活动支架中间,用螺钉分别穿过接插件 II14-3 上中间的螺孔 III14-31 将箱体固定在活动支架上,活动架 14 通过四个活动支架可展开设置或折叠设置。

[0045] 接插件 I14-2 上设有的弧面凸起筋 14-22 的作用是,当活动支架展开为垂直状态时,其两个接插件 I14-2 上的弧面凸起筋 14-22 一端处于接插件 I14-2 与接插件 III14-3 连接处之间,起到紧配合作用,以防止被褥搭盖在活动架 14 上时活动架 14 会折叠在一起;接插件 III14-3 侧边设有一段与板面呈直角的凸起挡板 14-32 的作用是,只限定活动支架展开时为垂直状态或当给一定的力时活动支架朝凸起挡板 14-32 的反方向折叠在一起。

[0046] 工作原理

[0047] 用日光晾晒被褥的作用原理有二:

[0048] (1) 被褥通过阳光中的紫外线照射,消杀被褥上的虫螨和别的病毒、细菌。

[0049] (2) 用阳光产生的热辐射和流通的空气,使被褥干燥。

[0050] 本发明参照上述原理,利用紫光灯产生紫外线,利用加热器组件产生热量,用风机使热风的循环,以达到与日光晾晒被褥的同样效果。为了强化消杀螨和病毒、细菌的效果,

[0051] 本发明还安装有臭氧发生器,产生的臭氧同热风一并循环,以保证 UV 照射不到的死角也同样可以达到杀菌、除螨的效果。

[0052] 波长 254nm 的紫外线能穿透细菌、病毒的细胞膜,给核酸(DNA)以损伤,使细胞失去繁殖能力,达到快速杀菌的效果。本产品选用能产生 254nm 紫外线的紫光灯。

[0053] 臭氧(O_3)是一种强氧化剂,灭菌过程属生物化学氧化反应。 O_3 能氧化分解细菌内部葡萄糖所需的酶,破坏它们的细胞器和 DNA、RNA。 O_3 使细菌的新陈代谢受到破坏, O_3 透过细胞膜组织,侵入细胞内,作用于外膜的脂蛋白和内部的脂多糖,导致细菌死亡。使用 O_3 同时对除臭、去除异味也有很好的效果。

[0054] UV 和 O_3 并用,由于产生两者相乘作用,所以要比 UV 或 O_3 的单独使用效果好得多。

[0055] 使用方法:

[0056] 带有活动架的被褥杀菌干燥器,可根据房间大小及被褥尺寸、被消毒物品的大小摆放在合适位置,如放到床上或方厅地上。图 19 为平放式,图 20 为侧放式,图 21 为立放式。将插头插入电源插座,在活动架 14 上搭盖上床被或其它布艺(留出遥控器)用遥控器操作,进行功能选择开启电源工作。

[0057] 功能 1:“UV+ O_3 +干燥”。紫光灯、臭氧发生器、加热器、风机同时工作 30 分钟后,其它停,仅风机再工作 10 分钟,分解残余的 O_3

[0058] 功能 2:“UV+ O_3 ”。除加热器不工作外同上。

[0059] 功能 3:“UV+干燥”。除臭氧发生器不工作外同功能 1。

[0060] 功能 4:“UV”。除臭氧发生器、加热器不工作外同功能 1。

[0061] 手动选择功能后,功能器件的开闭及时间控制均由控制板的电子电路完成。

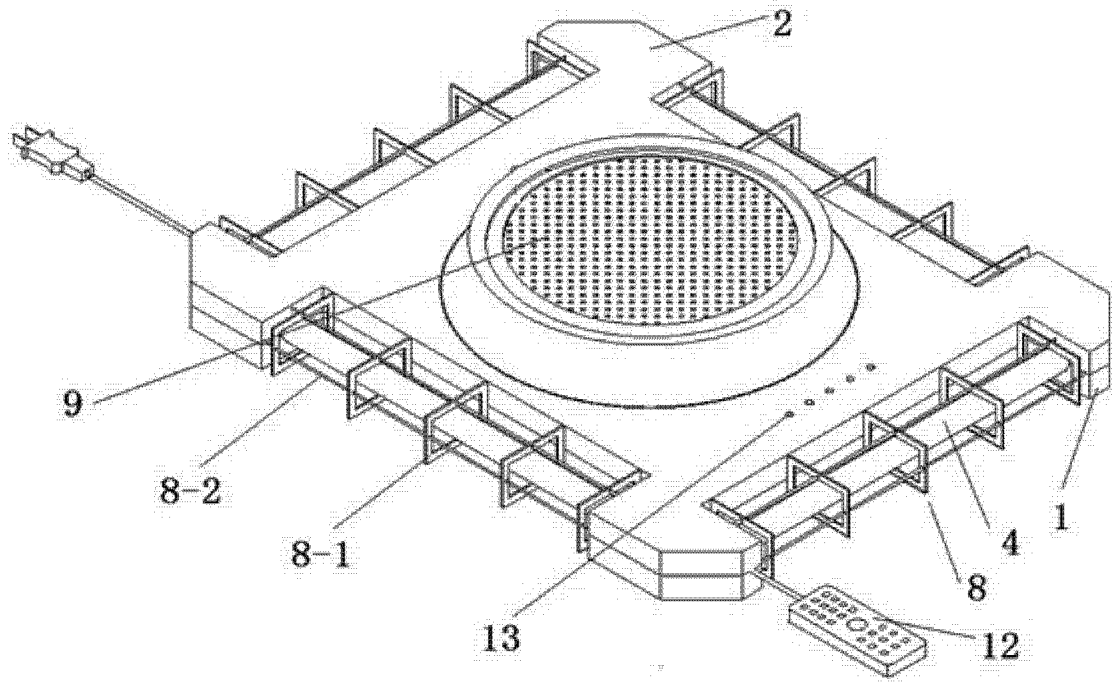


图 1

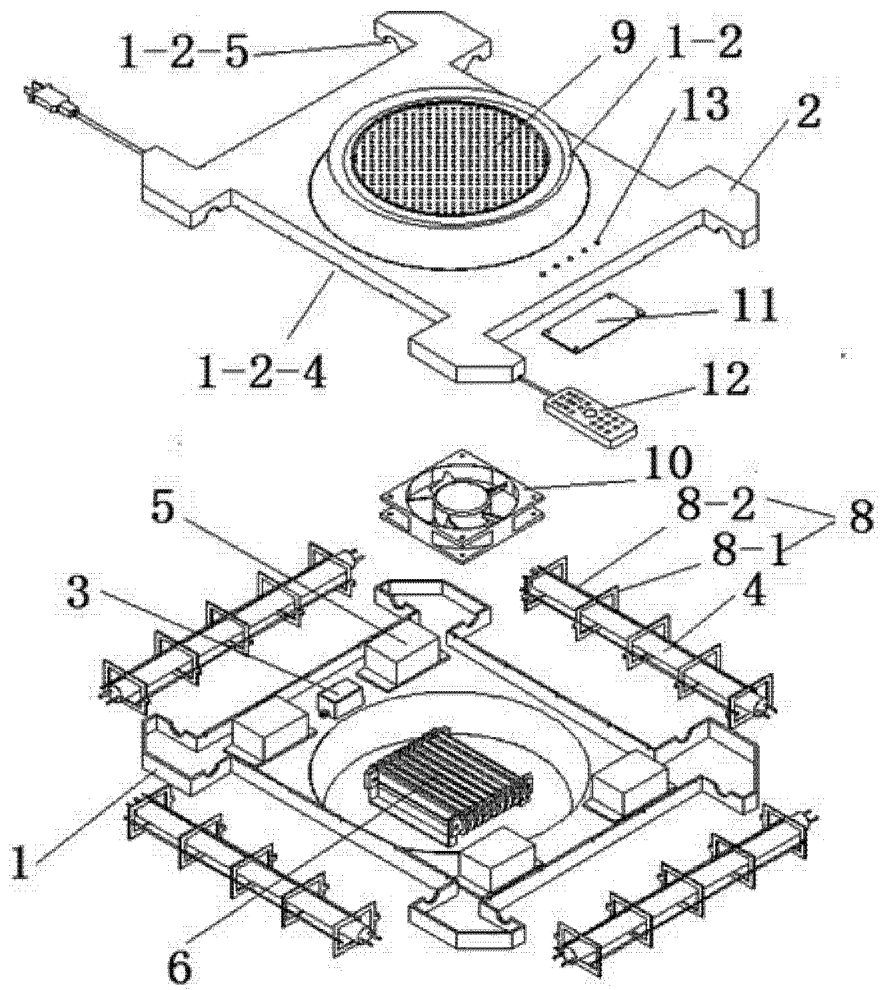


图 2

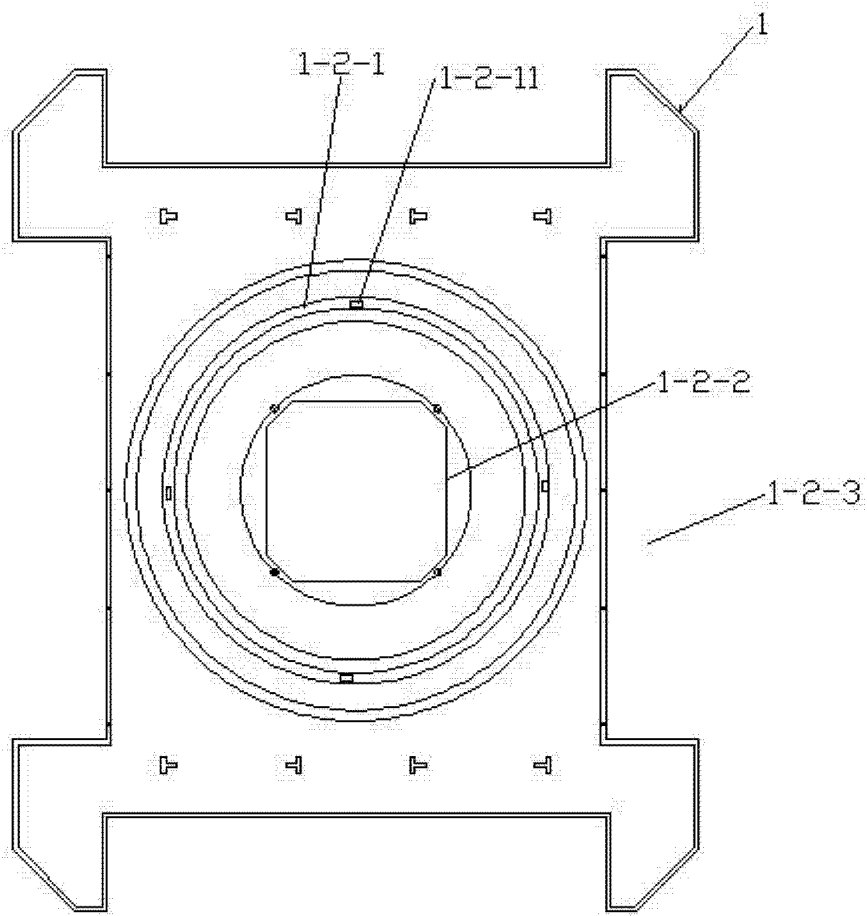


图 3

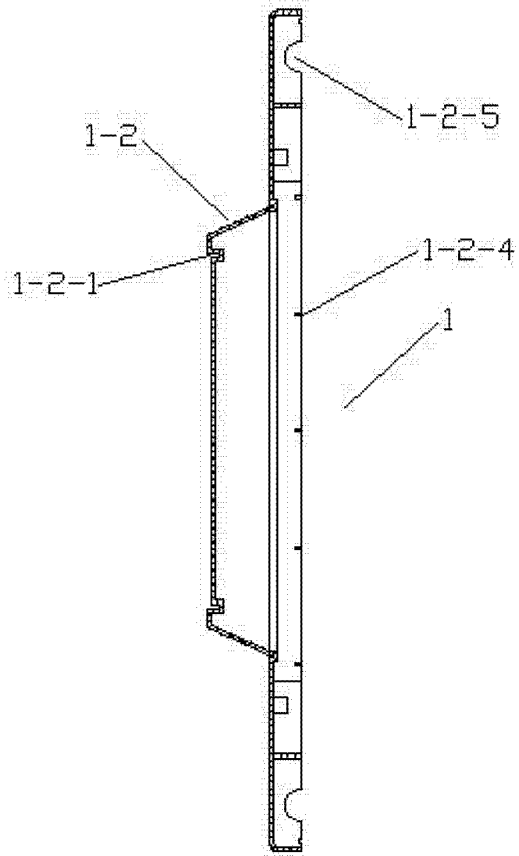


图 4

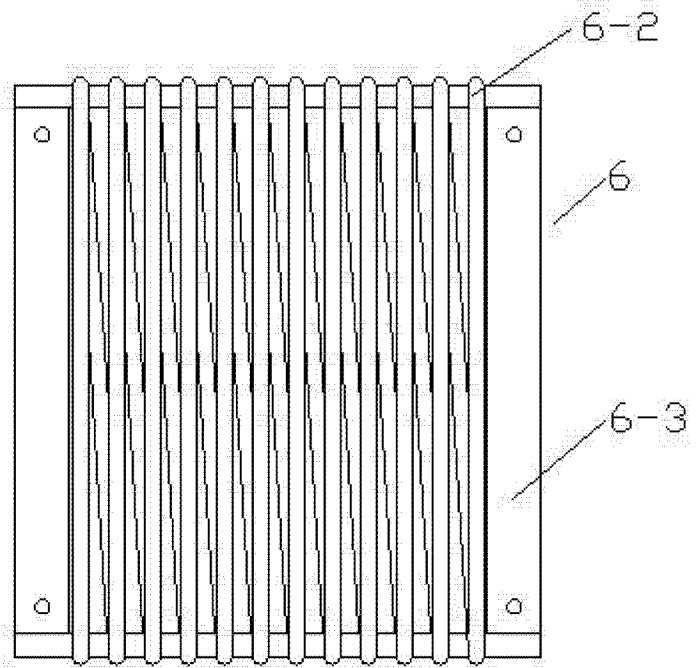


图 5

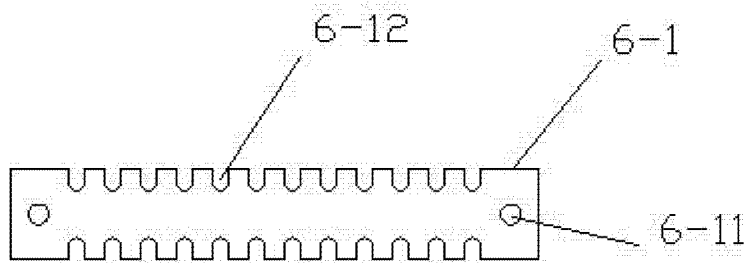


图 6



图 7

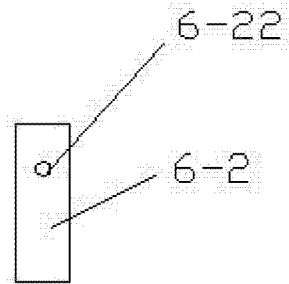


图 8

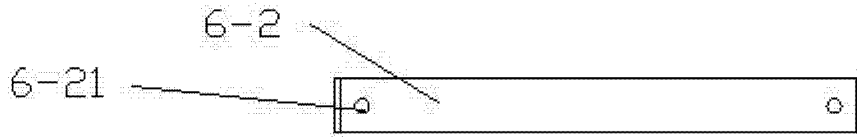


图 9

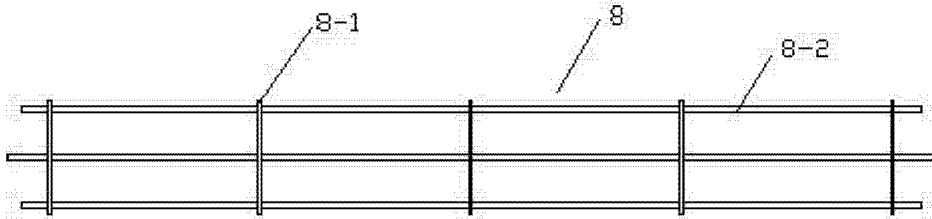


图 10

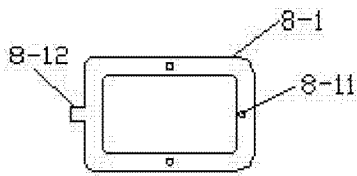


图 11

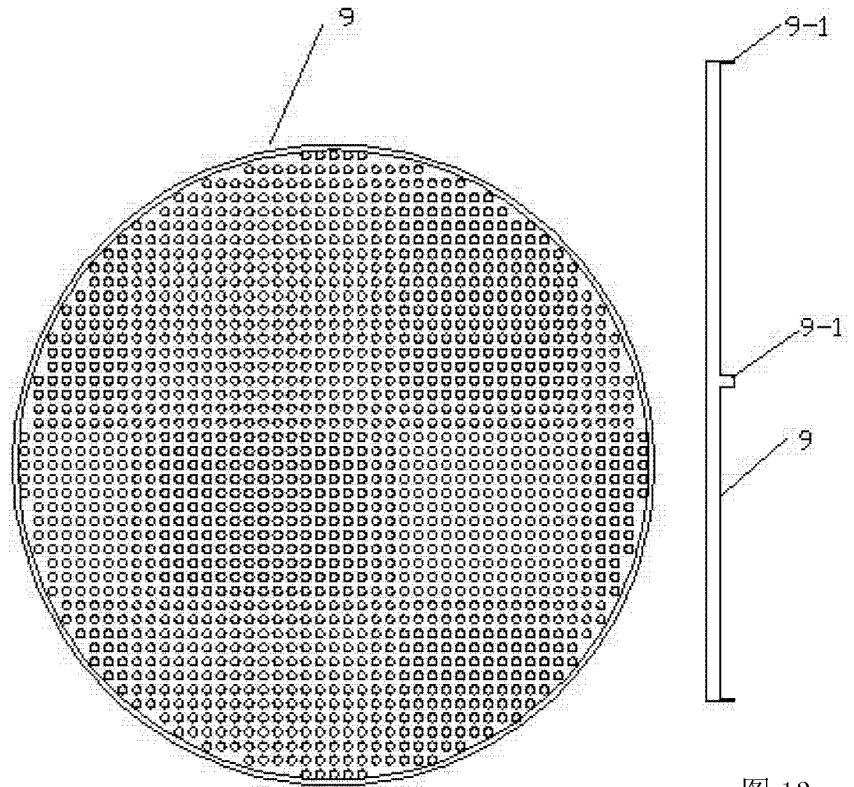


图 13

图 12

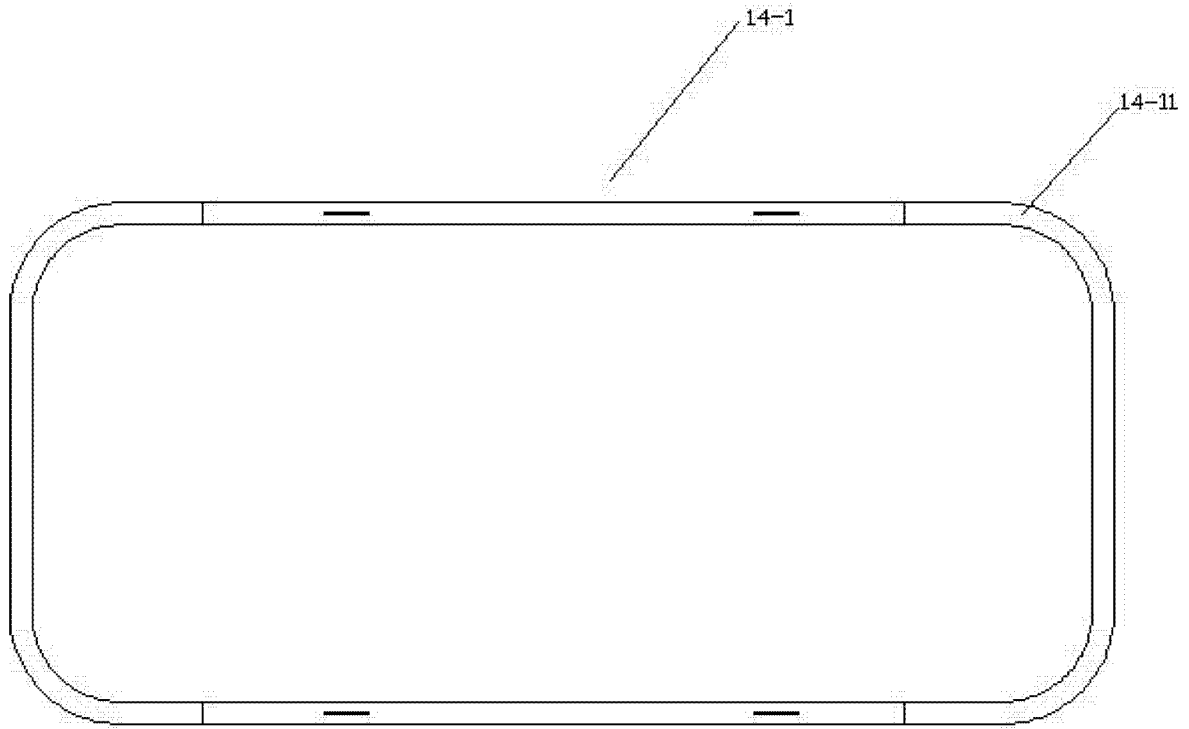


图 14

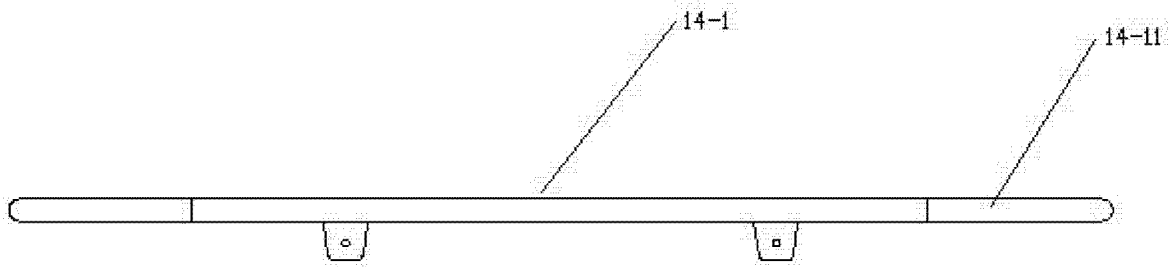


图 15

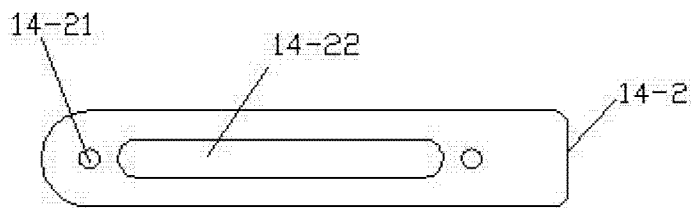


图 16

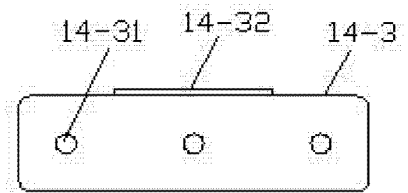


图 17

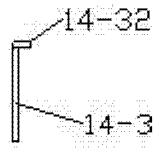


图 18

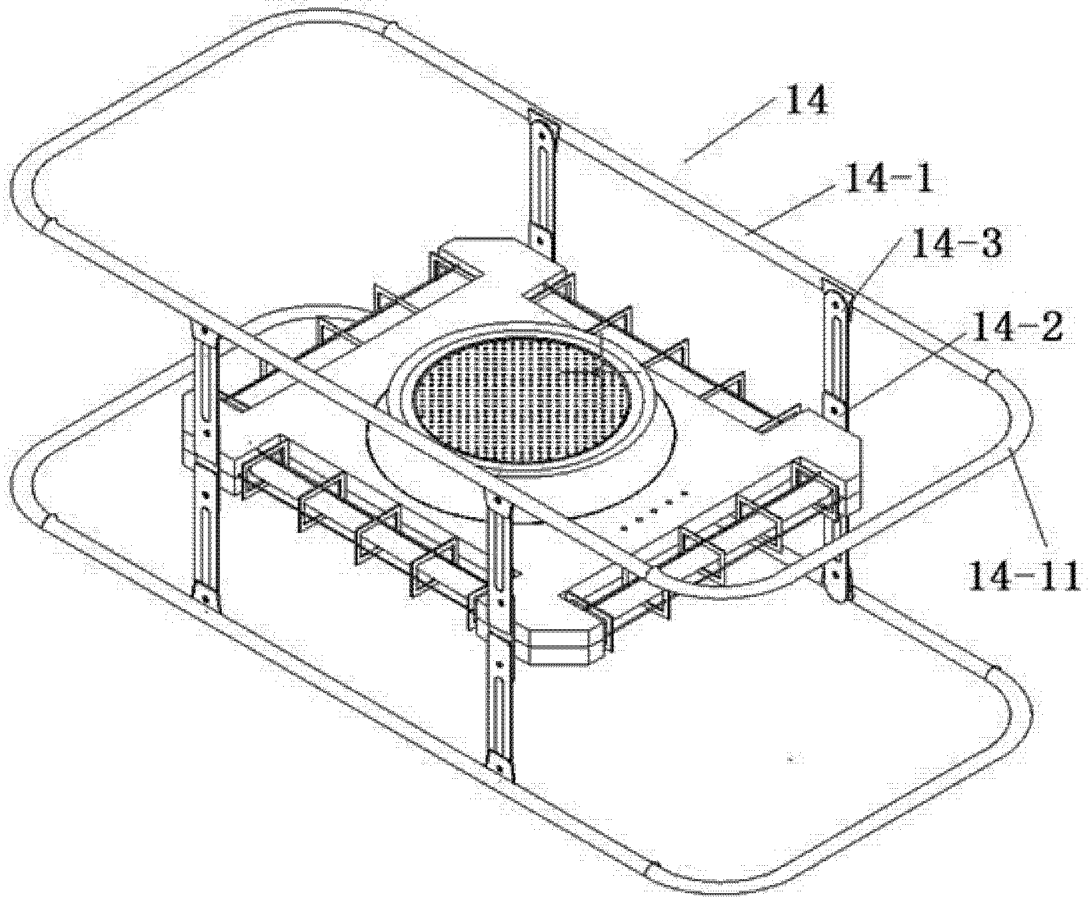


图 19

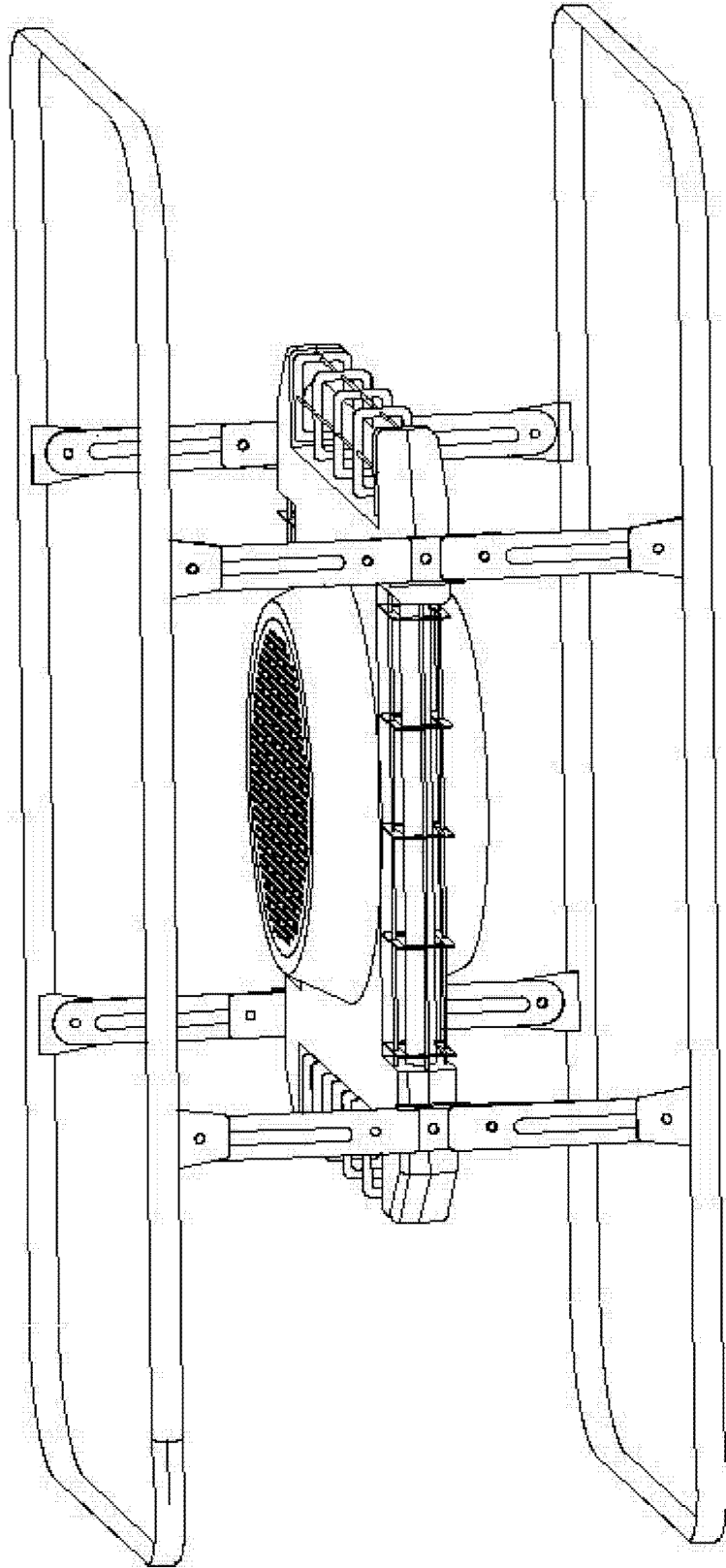


图 20

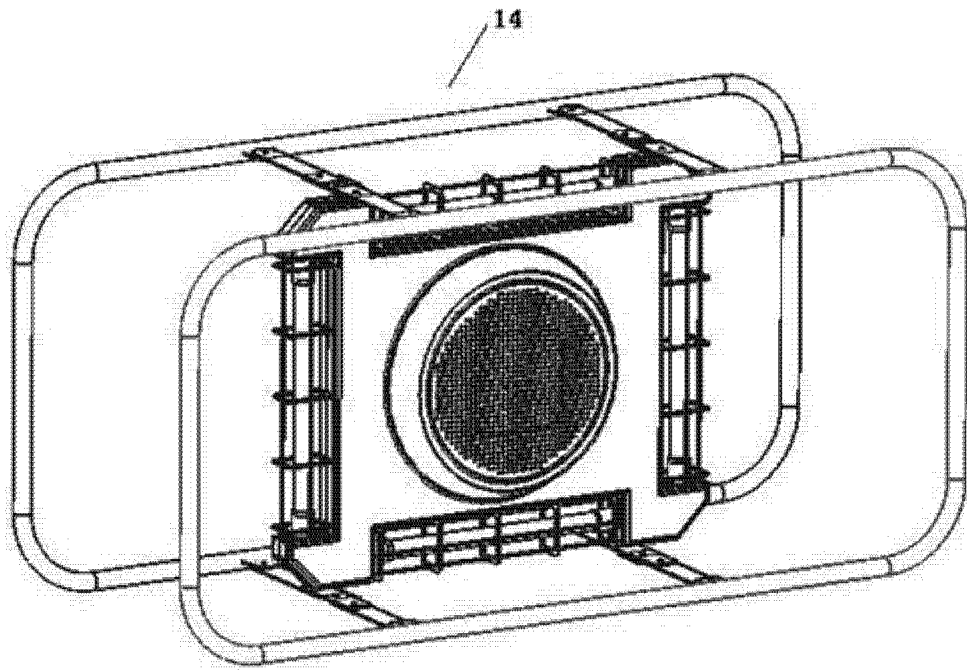


图 21