

①9



OFICINA ESPAÑOLA DE
PATENTES Y MARCAS

ESPAÑA



①1 Número de publicación: **1 069 157**

②1 Número de solicitud: U 200801384

⑤1 Int. Cl.:
A01B 1/20 (2006.01)

①2

SOLICITUD DE MODELO DE UTILIDAD

U

②2 Fecha de presentación: **23.06.2008**

⑦1 Solicitante/s: **Javier Baena Aldama**
c/ Montvall, nº 1
08470 Vallgorguina, Barcelona, ES

④3 Fecha de publicación de la solicitud: **16.02.2009**

⑦2 Inventor/es: **Baena Aldama, Javier y**
Castellnou Ribau, Marc

⑦4 Agente: **No consta**

⑤4 Título: **Herramienta multi funciones para incendio forestal con sistemas de ayuda por ineciar y por recuperación de extensión.**

ES 1 069 157 U

DESCRIPCIÓN

Herramienta multi funciones para incendio forestal con sistemas de ayuda por ineciar y por recuperación de extensión.

5 Objeto de la invención

10 La presente invención, según se expresa en el enunciado de esta memoria descriptiva, se refiere a una “Herramienta multi funciones para incendio forestal con sistemas de ayuda por ineciar y por recuperación de extensión” el diseño del cual ha sido concebido y realizado en orden a obtener numerosas y notables ventajas respeto a otros medios existentes de análogas finalidades.

15 La herramienta esta diseñada para disponer de 4 herramientas básicas en ataque directo a incendios forestales en una sola y disponer de sistemas de ayuda que reducen el esfuerzo realizado por el usuario y aumentan el rendimiento.

Pues bien la “Herramienta multi funciones para incendio forestal con sistemas de ayuda por ineciar y por recuperación de extensión” esta basada como su nombre indica en la combinación de 4 herramientas fijadas en un mismo mango de uso y dos sistemas mecánicos de ayuda a las funciones de corte y arrastre.

20 Antecedentes de la invención

Se conocen numerosas herramientas para realizar ataque directo e indirecto en incendios Forestales.

25 En tal sentido pueden citarse herramientas como la Pulaski, el Mc Leod, la pala, el rastrillo etc etc.

Estas herramientas presentan sus ventajas individualmente pero con el inconveniente del volumen y peso que dificultan su transporte.

30 Igualmente se conoce algún dispositivo que permite utilizar individualmente cada herramienta en el mismo mango o bastón, pero sigue obligando al transporte por separado de todas las herramientas. No se conocen sistemas de ayuda en herramientas manuales tales como pesos de inercia o sistemas de fuerzas por elementos mecánicos.

Descripción de la invención

35 La herramienta de la invención presenta un diseño en base al cual pueden estar presentes las 4 principales herramientas de uso en incendio forestal en una y utilizarse individualmente según las necesidades de la actuación. Esta herramienta permite disponer en un mismo mango con una hoja de corte multi-funciones de las cuatro herramientas, según ES 1065248 U.

40 Gracias a esta herramienta disponemos de cuatro herramientas en una hoja de corte multi-funcional debido a su diseño: pulaski, pico, Mc-leod/decapado y rastrillo, al mismo tiempo gracias al mecanismo de inercia y recuperación de extensión conseguimos disminuir la fuerza aplicada por el usuario y aumentar el redimiendo del combatiente.

45 El mecanismo de inercia disminuye la cantidad de fuerza aplicada para realizar las funciones de cavado. Este mecanismo consiste en un contrapeso móvil situado en la hoja de corte multi funciones, el movimiento del contrapeso la es libre mediante 1b entre las funciones 2a y 2c que son las que mas fuerza precisan ya que están destinadas al corte y al cavado. El contrapeso aumenta la capacidad de trabajo al sumar fuerza gracias a la inercia de su movimiento y peso, al igual que facilita la recuperación de la herramienta entre cavado y cavado por la misma razón de movimiento inverso de la inercia. El sistema de ayuda por recuperación de extensión supone una ayuda en la función de extracción de la tierra. Al realizar la función de 2a y impactar contra el suelo por la fuerza creada mas la fuerza de inercia del sistema 1, el mecanismo 2 pasa a situación de extensión según figura 6, a continuación cuando procedemos a la retirada de la herramienta de la zona de impacto y al arrastre del material descohesionado del suelo, el mecanismo 2 favorece dicho trabajo al realizar un trabajo de fuerza del muelle 3c por recuperación de extensión que facilita de nuevo el trabajo disminuyendo el esfuerzo humano.

55 Breve descripción de los dibujos

Figura 1: Muestra dos vistas en perspectiva explosionada de hoja de corte multifunciones ES 1065248 U con el sistema de inercia 1

60 Figura 2: Muestra una vista en perspectiva de la Hoja de corte “Multi funciones para incendio forestal con sistema de ayuda por inercia”

Figura 3: Muestra una vista en perspectiva explosionada del sistema de ayuda por inercia.

65 Figura 4: Muestra una vista en perspectiva explosionada de los componentes del sistema de ayuda por recuperación de extensión

Figura 5: Muestra una vista en perspectiva de la herramienta con el sistema de ayuda por inercia y el sistema de recuperación de extensión en posición de compresión

Figura 6: Muestra una vista en perspectiva de la herramienta con el sistema de ayuda por inercia y el sistema de recuperación de extensión en posición de extensión.

Descripción de una forma de realización preferida

A la vista de las comentadas figuras, puede observarse como la herramienta se constituye mediante las piezas: 1 (sistema de ayuda por inercia), 2 (hoja multi funciones), 3 (sistema de ayuda por torsión) 4 mango, acopladas entre si. Estando formada la 4 por un mango de madera cilíndrico. Por su parte la pieza 2 formada por 2a, 2b, 2c, 2d, fabricados en chapa anti-desgaste 1a, 1b, 3b, 3d, 3e,3c en hierro, 3a en aluminio. La Función de 1 es un sistema de ayuda por inercia, esta compuesto por un peso móvil la que aporta energía al movimiento de fuerza producido por el usuario.

Su característica principal es la movilidad del componente 1a mediante las guías 1b que permiten el libre desplazamiento de la dependiendo de la posición de la herramienta entre las funciones 2a y 2c. Las piezas 1b están centradas y acopladas perfectamente a 2 mediante soldadura. El mecanismo 3 se basa en que 3d es un eje longitudinal que permite el giro de 3b sobre 3a debido a que el muelle 3c gracias a sus propiedades de compresión y extensión permite diferentes posiciones en ángulo de 3b que afectan directamente a la posición de 2, en posición de compresión según figura 5 es la posición natural, la figura 6 es la posición tras realizar un impacto en el suelo al cavar, de esta forma en el momento que el combatiente tras cavar estira de la herramienta el mecanismo 3 mediante 3c aporta una fuerza de recuperación de extensión que favorece el trabajo y disminuye la fuerza necesaria a aplicar para arrastra la tierra descohesionada anteriormente. Tras realizar esta maniobra la herramienta vuelve a su posición de compresión figura 5. Por su parte la pieza 2 presenta cuatro funciones en una misma hoja de corte multi-funcional ES 1065248.

Dependiendo de la posición de uso respecto al mango 1, diferenciamos cuatro caras principalmente 2a, 2b, 2c y 2d. La cara 2a diseñada para realizar la función de azada, 2b diseñada para realizar la función de decapado Mc leod, 2d diseñada para realizar la función de rastrillo canadiense de corte y 2c diseñada para realizar la función semejante a pico. Debido al diseño de 4 mango único cilíndrico, pueden utilizarse individualmente según la ocasión lo exija las cuatro caras de la hoja de corte multi-funcional, con un previo equilibrado de esta.

Serán independientes del objeto de la invención los materiales empleados en la fabricación de los componentes de la "Multi herramienta para incendios forestales con sistema de ayuda por inercia y por recuperación de extensión", formas y dimensiones de los mismos y todos los detalles accesorios que puedan presentarse, siempre y cuando no afecten a su esencialidad.

REIVINDICACIONES

5 1. Multi herramienta para incendios forestales con sistema de ayuda por inercia y por recuperación de extensión **caracterizado** por el hecho de disponer de cuatro herramientas diferentes de ataque a incendio forestal (azada, Mcleod, Pulaski, rastrillo) en una misma hoja de corte multi-funcional (2).

10 2. Multi herramienta para incendios forestales con sistema de ayuda por inercia y por recuperación de extensión según la reivindicación 1 **caracterizado** por el hecho de que el punto de unión de la hoja de corte multi-herramientas (2) con el mango (4) es un sistema (3) de ayuda por recuperación de extensión compuesto por un muelle (3c).

15 3. Multi herramienta para incendios forestales con sistema de ayuda por inercia y por recuperación de extensión según la reivindicación 1 **caracterizado** por el hecho de combinar una hoja de corte multi-herramienta (2) con un sistema de ayuda (1) compuesto por un contrapeso móvil anclado en la hoja de corte multi-funcional (2).

15

20

25

30

35

40

45

50

55

60

65

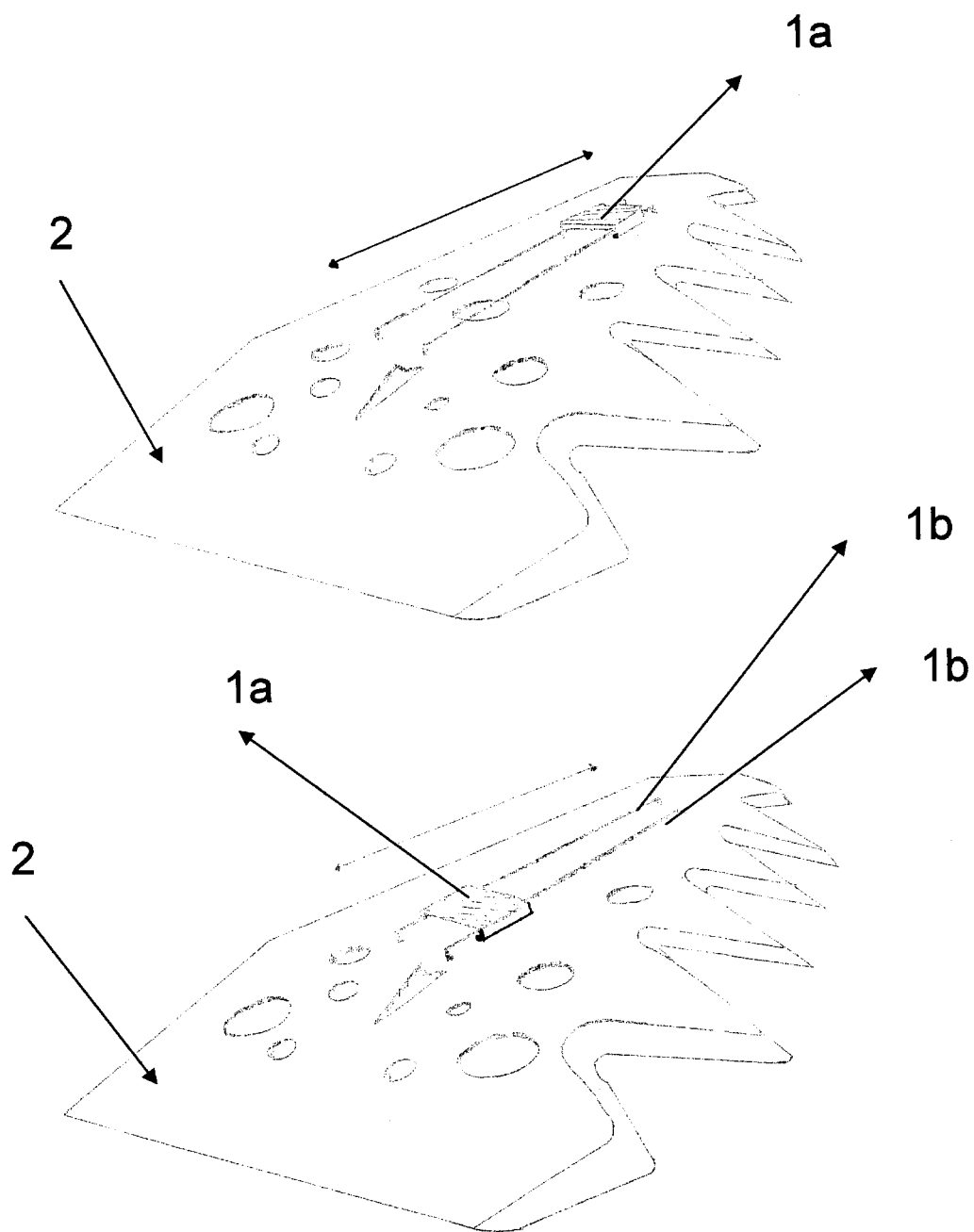


FIGURA 1

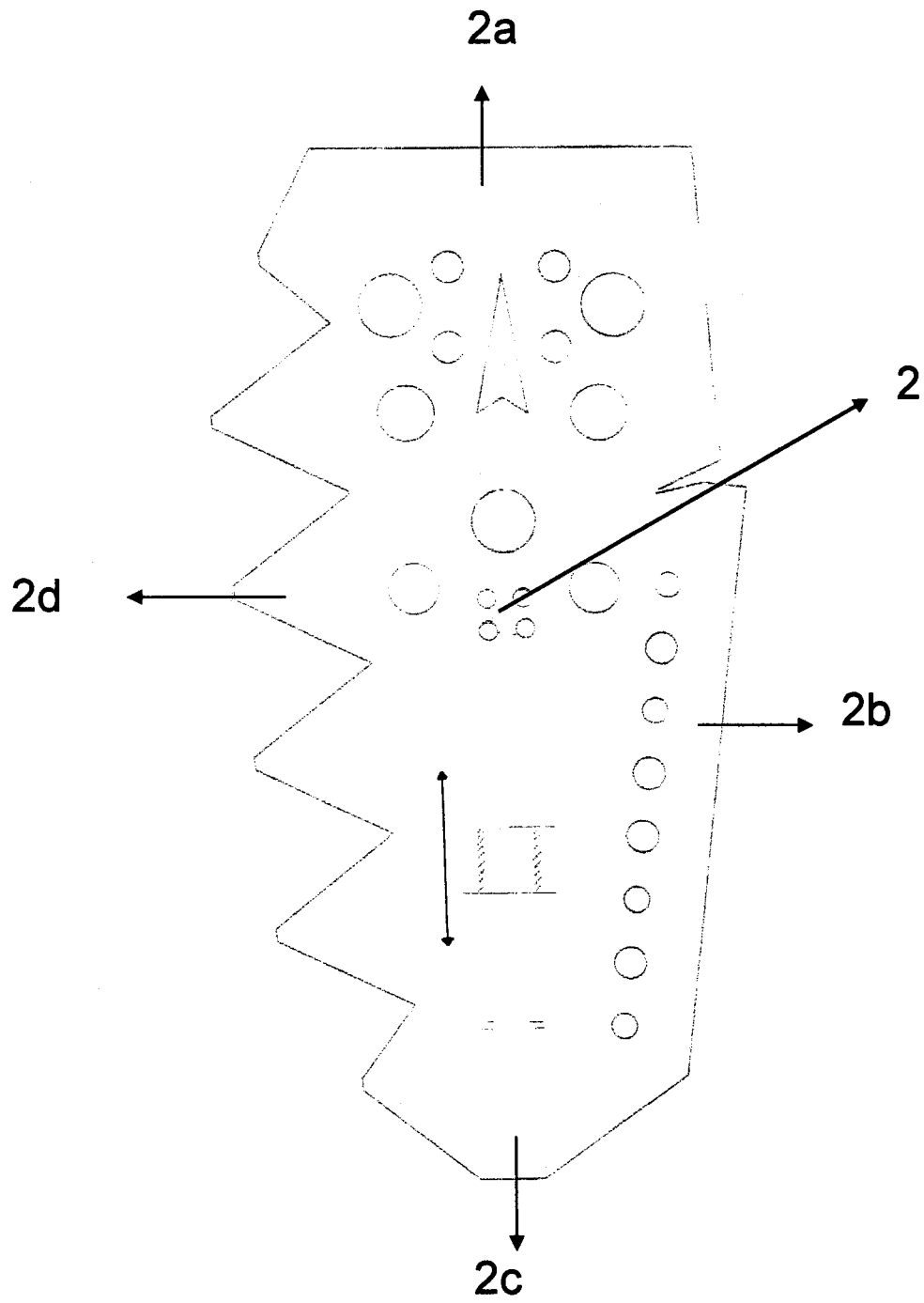


FIGURA 2

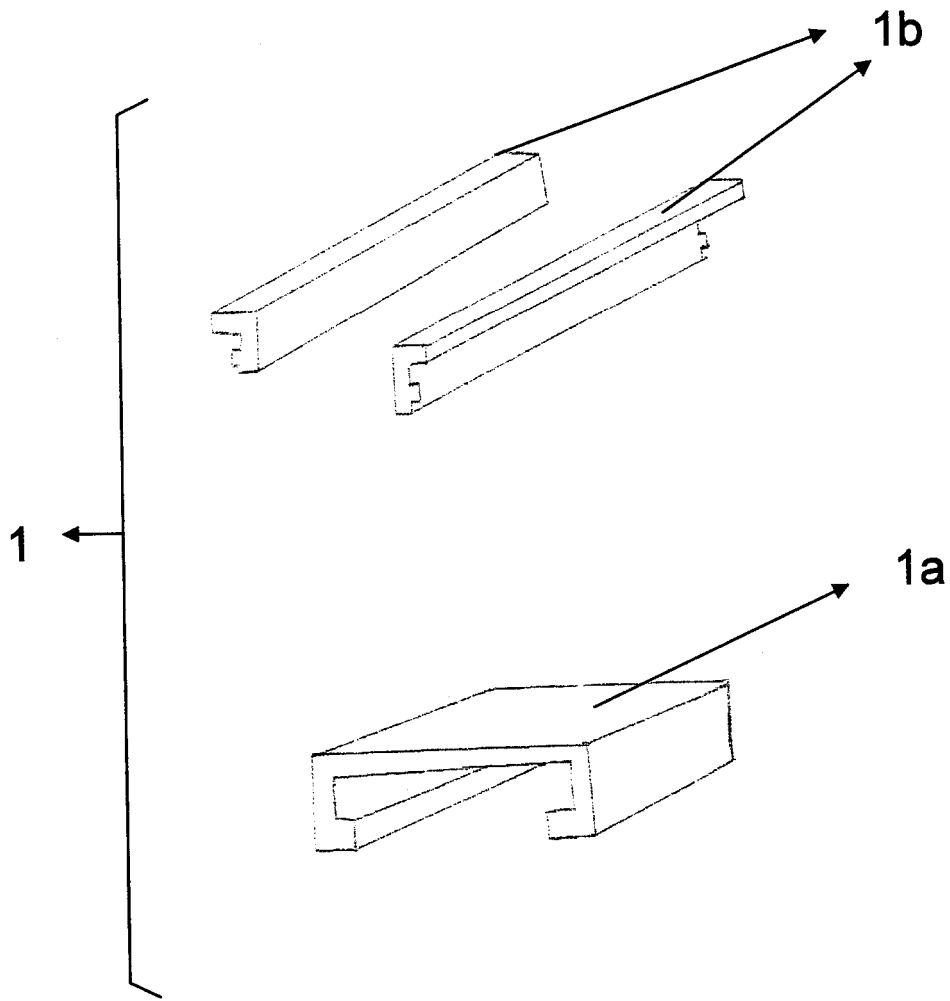


FIGURA 3

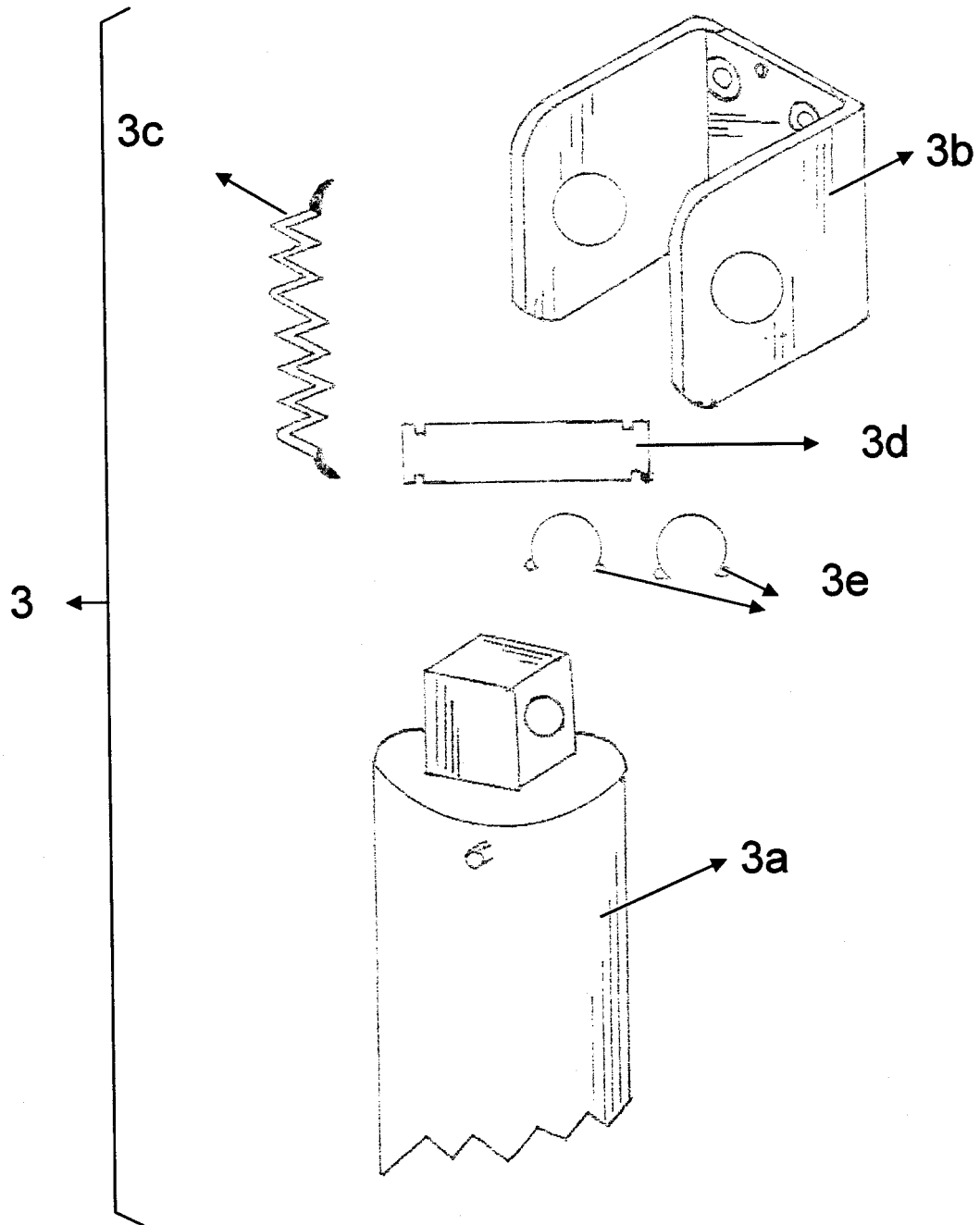


FIGURA 4

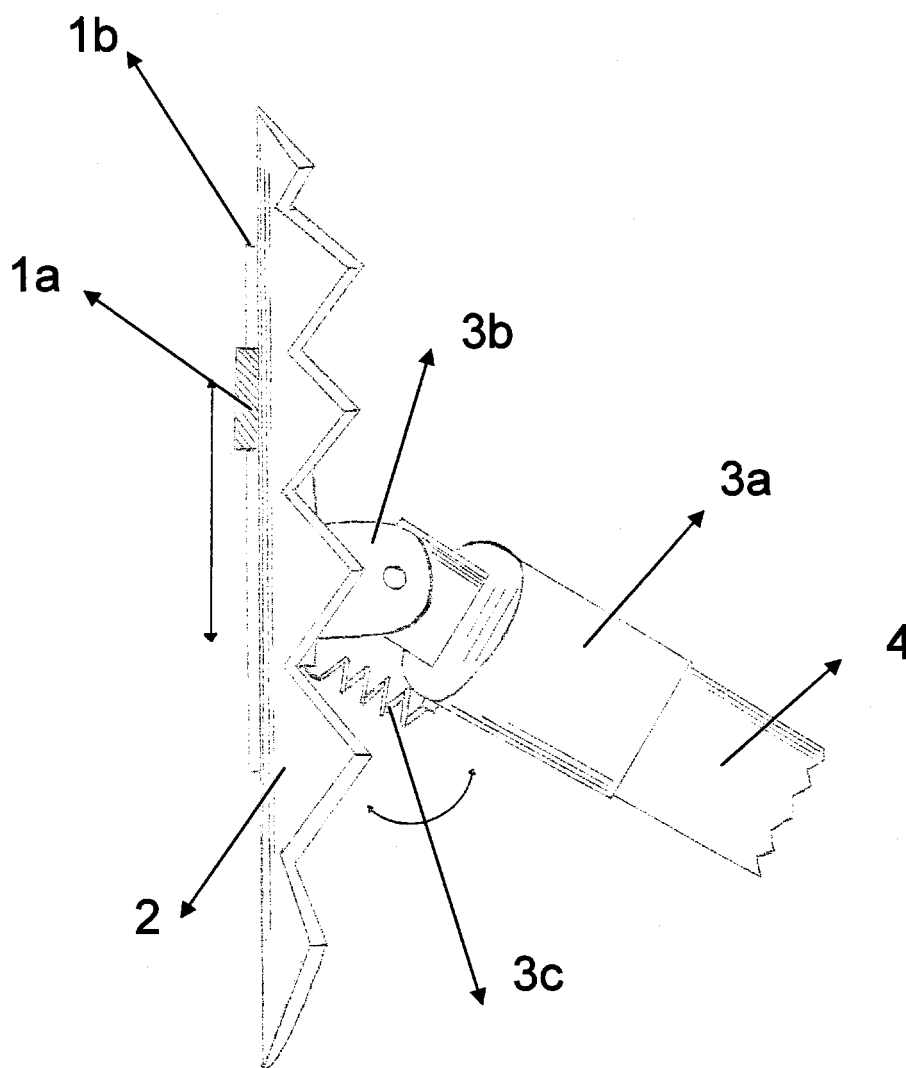


FIGURA 5

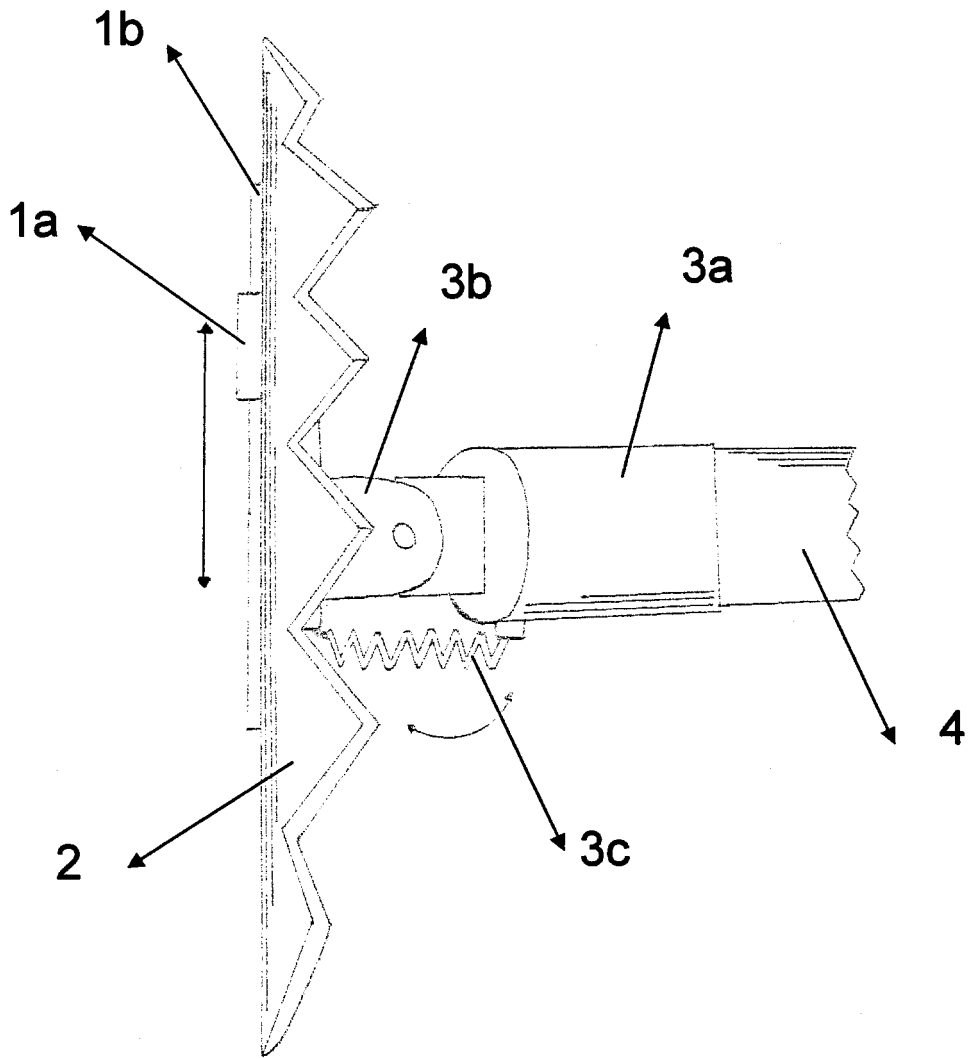


FIGURA 6