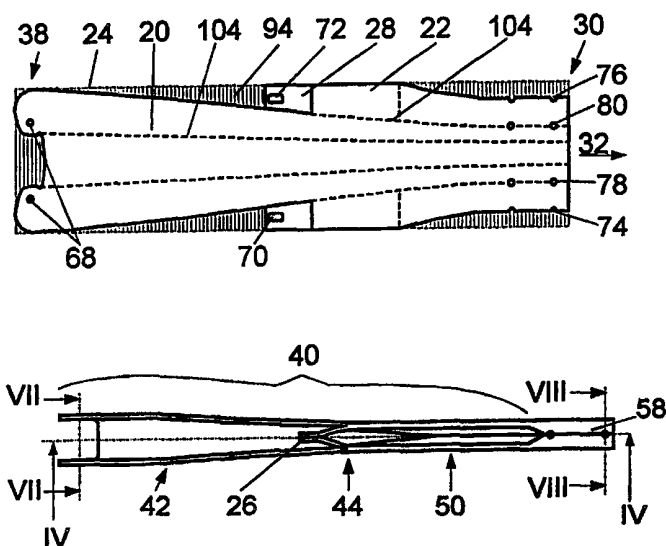


<p>(51) Internationale Patentklassifikation ⁶ : B60S 1/32</p>	A2	<p>(11) Internationale Veröffentlichungsnummer: WO 99/08911</p> <p>(43) Internationales Veröffentlichungsdatum: 25. Februar 1999 (25.02.99)</p>
<p>(21) Internationales Aktenzeichen: PCT/DE98/02251</p> <p>(22) Internationales Anmeldedatum: 5. August 1998 (05.08.98)</p> <p>(30) Prioritätsdaten: 197 35 301.0 14. August 1997 (14.08.97) DE</p> <p>(71) Anmelder (für alle Bestimmungsstaaten ausser US): ROBERT BOSCH GMBH [DE/DE]; Postfach 30 02 20, D-70442 Stuttgart (DE).</p> <p>(72) Erfinder; und (75) Erfinder/Anmelder (nur für US): MERKEL, Wilfried [DE/DE]; Westring 10a, D-77876 Kappelrodeck (DE). DE BLOCK, Peter [BE/BE]; Pandputweg 5, B-3545 Halen (BE). DAENEN, Roger [BE/BE]; Gelaesplein 16, B-3770 Vlytingen-Remist (BE). BREESCH, Frans [BE/BE]; Von Leewwen 21, B-3840 Borgloon (BE).</p>	<p>(81) Bestimmungsstaaten: BR, JP, KR, US, europäisches Patent (AT, BE, CH, CY, DE, DK, ES, FI, FR, GB, GR, IE, IT, LU, MC, NL, PT, SE).</p> <p>Veröffentlicht <i>Ohne internationalen Recherchenbericht und erneut zu veröffentlichen nach Erhalt des Berichts.</i></p>	

(54) Title: WIPER ARM

(54) Bezeichnung: WISCHARM



(57) Abstract

The invention starts from a wiper arm with a driven fastening part (12) joined to a hinge part (14, 60) to which a wiper rod (18, 62) is rigidly connected, at least one of the parts (12, 14, 60, 18, 62) being made of shaped sheet metal. At least one of the parts (12, 14, 60, 18, 62) made of shaped sheet metal has at least one region with several material layers (34, 36, 64, 66, 92) folded on top of each other.

(57) Zusammenfassung

Die Erfindung geht aus von einem Wischarm mit einem angetriebenen Befestigungsteil (12), das mit einem Gelenkteil (14, 60) gelenkig verbunden ist, an das sich starr eine Wischstange (18, 62) anschließt, wobei zumindest eines der Teile (12, 14, 60, 18, 62) aus Blech geformt ist. Es wird vorgeschlagen, daß zumindest eines der aus Blech geformten Teile (12, 14, 60, 18, 62) mindestens einen Bereich mit mehreren übereinander zusammengefalteten Materialschichten (34, 36, 64, 66, 92) aufweist.

LEDIGLICH ZUR INFORMATION

Codes zur Identifizierung von PCT-Vertragsstaaten auf den Kopfbögen der Schriften, die internationale Anmeldungen gemäss dem PCT veröffentlichen.

AL	Albanien	ES	Spanien	LS	Lesotho	SI	Slowenien
AM	Armenien	FI	Finnland	LT	Litauen	SK	Slowakei
AT	Österreich	FR	Frankreich	LU	Luxemburg	SN	Senegal
AU	Australien	GA	Gabun	LV	Lettland	SZ	Swasiland
AZ	Aserbaidshon	GB	Vereinigtes Königreich	MC	Monaco	TD	Tschad
BA	Bosnien-Herzegowina	GE	Georgien	MD	Republik Moldau	TG	Togo
BB	Barbados	GH	Ghana	MG	Madagaskar	TJ	Tadschikistan
BE	Belgien	GN	Guinea	MK	Die ehemalige jugoslawische Republik Mazedonien	TM	Turkmenistan
BF	Burkina Faso	GR	Griechenland	ML	Mali	TR	Türkei
BG	Bulgarien	HU	Ungarn	MN	Mongolei	TT	Trinidad und Tobago
BJ	Benin	IE	Irland	MR	Mauretanien	UA	Ukraine
BR	Brasilien	IL	Israel	MW	Malawi	UG	Uganda
BY	Belarus	IS	Island	MX	Mexiko	US	Vereinigte Staaten von Amerika
CA	Kanada	IT	Italien	NE	Niger	UZ	Usbekistan
CF	Zentralafrikanische Republik	JP	Japan	NL	Niederlande	VN	Vietnam
CG	Kongo	KE	Kenia	NO	Norwegen	YU	Jugoslawien
CH	Schweiz	KG	Kirgisistan	NZ	Neuseeland	ZW	Zimbabwe
CI	Côte d'Ivoire	KP	Demokratische Volksrepublik Korea	PL	Polen		
CM	Kamerun	KR	Republik Korea	PT	Portugal		
CN	China	KZ	Kasachstan	RO	Rumänien		
CU	Kuba	LC	St. Lucia	RU	Russische Föderation		
CZ	Tschechische Republik	LI	Liechtenstein	SD	Sudan		
DE	Deutschland	LK	Sri Lanka	SE	Schweden		
DK	Dänemark	LR	Liberia	SG	Singapur		
EE	Estland						

5

10

Wischarm

15

Stand der Technik

Die Erfindung geht von einem Wischarm gemäß den Merkmalen des
20 Oberbegriffs des Patentanspruchs 1 aus.

Bekannte Scheibenwischer besitzen einen Wischarm, der aus ei-
nem angetriebenen Befestigungsteil, einem mit diesem über ein
Kniegelenk verbundenen Gelenkteil und aus einer sich an das
25 Gelenkteil starr anschließenden Wischstange aufgebaut ist.
Ferner besitzt der Scheibenwischer ein Wischblatt, das ein
Tragbügelsystem und eine von diesem gehaltene Wischleiste
aufweist. Das Wischblatt ist am Wischarm angelenkt, indem ein
hakenförmiges Ende der Wischstange zwischen zwei Seitenwangen
30 des Tragbügelsystems greift und einen Gelenkbolzen umfaßt.
Das so gebildete Gelenk führt das Wischblatt mit der Wi-
schleiste über eine Kraftfahrzeugscheibe, wobei das Gelenk-
teil und das Tragbügelsystem es ermöglicht, daß sich die Wi-

schleiste einer Wölbung der Kraftfahrzeugscheibe anpaßt. Ein erforderlicher Anpreßdruck der Wischleiste auf der Kraftfahrzeugscheibe wird mit mindestens einer Zugfeder erreicht, die das Befestigungsteil und das Gelenkteil gemeinsam mit der Wischstange über das Kniegelenk verspannt.

Die Form der einzelnen Bauteile des Wischarms wird durch unterschiedliche Anforderungen und Belastungen beeinflusst, und zwar sollten sie möglichst torsionssteif, biegesteif und im Sichtfeld schmal ausgeführt sein, damit das Wischblatt schwingungsfrei und kontrolliert über die Kraftfahrzeugscheibe geführt werden kann und dabei im Sichtfeld wenig stört.

Das Befestigungsteil überträgt das Antriebsmoment von der Antriebsachse über das Gelenkteil und über die Wischstange auf das Wischblatt. Ferner bildet es einen Teil des Kniegelenks, über das das Befestigungsteil mit dem Gelenkteil mit der Zugfeder verspannt und in Richtung Kraftfahrzeugscheibe gedrückt wird. Im Befestigungsteil entstehen die größten Kräfte bzw. Momente sowohl parallel zur Kraftfahrzeugscheibe als auch senkrecht zur Kraftfahrzeugscheibe. Ferner wirken sich Verformungen im unteren Bereich des Scheibenwischers besonders stark über die gesamte Länge aus und können durch einen Federeffekt zu ungleichmäßigen Wischgeschwindigkeiten führen. Das Befestigungsteil und der erste Teil des Gelenkteils müssen daher besonders biege- und torsionssteif ausgeführt werden.

Der zweite Teil des Gelenkteils bewegt sich bei einer Wischbewegung teilweise und die Wischstange vollständig durch das Sichtfeld des Fahrers, wodurch sie nicht nur torsions- und biegesteif, sondern auch besonders schmal ausgeführt sein müssen, damit sie die Sicht möglichst wenig stören.

Daneben sollte der Wischarm so geformt sein, daß er durch den Fahrtwind nicht von der Kraftfahrzeugscheibe abgehoben wird.

Bekannte Wischarme besitzen ein breites Befestigungsteil und
5 ein aus Blech geformtes Gelenkteil, das im Bereich des Befestigungsteils, d.h. am unteren Rand des Sichtfelds, noch relativ breit ausgeführt ist, häufig mit einem zur Kraftfahrzeugscheibe offenen U-Profil. Wegen seines günstigen Widerstandsmoments ist es in diesem Bereich besonders torsions- und
10 biegesteif und es kann die Zugfeder verdeckt im U-Profil aufgenommen werden. In Richtung zum freien Ende bzw. zur Verbindungsstelle mit der Wischstange verjüngt sich das Gelenkteil, damit es im Sichtfeld schmal ausgeführt ist. Das Profil besitzt über die gesamte Länge des Gelenkteils eine durch das
15 verwendete Blech bestimmte, gleichbleibende Materialstärke, die auf die gewünschte Formsteifigkeit bei der größten zu erwartenden Materialbelastung ausgelegt ist, die sich im wesentlichen aus Biege- und Torsionsspannungen zusammen setzt, und zwar senkrecht und parallel zur Kraftfahrzeugscheibe.

20

Die Wischstange wird in der Regel durch ein Stangenprofil mit konstanter Materialstärke gebildet, das mit dem Gelenkteil verkrimpt ist.

25 Die Materialbelastungen im Wischarm hängen von verschiedenen Faktoren ab. Von Antriebskräften und Anpreßkräften, von deren Angriffspunkten, Hebelarmen und von Widerstandsmomenten des Wischarms. Da die Formgebung nicht allein auf die Belastungsverläufe und die Durchbiegungen abgestimmt werden kann, sondern hierbei noch weitere Gesichtspunkte zu berücksichtigen
30 sind, wie Schaffen eines Stauraums für die Zugfeder, wirkende Windangriffsflächen und insbesondere eine schlanke Bauform im Sichtfeld, usw., treten an verschiedenen Stellen große, unterschiedliche Materialbelastungen auf. Häufig sind die Mate-

rialanforderungen in der Verbindungsstelle der Wischstange mit dem Gelenkteil und in der Wischstange selbst aufgrund der kleinen Querschnittsfläche und ungünstigen Widerstandsmomenten am größten. Die Materialstärke des Gelenkteils ist durch die Materialbelastung an der Verbindungsstelle zur Wischstange bestimmt und die Wischstange ist insgesamt aus einem stärkeren Material geformt.

Da die Materialstärke für das Gelenkteil sowie für die Wischstange nach der größten Materialbelastung ausgelegt werden muß, sind weniger belastete Bereiche überdimensioniert. Dies führt zu unnötig hohem Materialaufwand, hohen Materialkosten und großem Gewicht, und dies um so mehr, wenn die aus Blech gefertigten Teile aus gleich starken Blechtafeln oder einstückig gefertigt werden sollen.

Vorteile der Erfindung

Durch die erfindungsgemäße Lösung nach Anspruch 1, können bei den aus Blech geformten Teilen des Wischarms, d.h. bei dem Befestigungsteil und insbesondere bei dem Gelenkteil und der Wischstange, in verschiedenen Bereichen unterschiedlich viele Materialschichten übereinander zusammengefaltet werden, bis die für den jeweiligen Querschnitt erforderliche Materialstärke erreicht ist. Dabei kann das Material einfach oder mehrfach um ca. 180° umgelegt oder es können entfernte Flächenbereiche in einem oder vorzugsweise in mehreren Schritten zusammengelegt werden, um sich gegenseitig zu stützen.

30

Die zusammengefalteten Materialschichten wirken in der Summe in den entsprechenden Bereichen nahezu wie ein insgesamt stärkeres Material. Damit können aus einem relativ dünnen Blech in unterschiedlichen Bereichen unterschiedliche Materi-

alstärken erzielt werden, die exakt auf unterschiedlich auftretende Belastungen abgestimmt werden können. Nur in den Bereichen, in denen hohe Materialbelastungen auftreten, werden durch die Falttechnik größere Materialstärken erzeugt. Insgesamt kann für die Teile eine dünnere Blechstärke verwendet werden. Zudem dämpfen die aufeinander liegenden Flächen Schwingungen und unterdrücken somit weitgehend ein Rattern der Wischleiste auf der Kraftfahrzeugscheibe, bzw. bewirken, daß dieses wieder schnell abklingt.

10

Die Verbindungsstelle der Wischstange am Gelenkteil liegt meist schon relativ weit im Sichtfeld und muß daher schmal mit einer kleiner Querschnittsfläche ausgeführt werden. Ferner treten häufig neben großen Materialspannungen durch das Antriebsmoment und durch die Zugfeder Spannungen durch die Befestigung der Wischstange an dem Gelenkteil auf, die sich mit den anderen Materialspannungen überlagert. In einer Ausgestaltung der Erfindung wird vorgeschlagen, daß das Gelenkteil im Bereich der Verbindungsstelle der Wischstange durch mehrere, übereinander gefaltet Materialschichten verstärkt ist und damit die kleine Querschnittsfläche kompensiert wird.

20

Der mehrschichtige Flächenanteil kann über die Länge der Teile stufenlos verändert werden, indem beispielsweise eine Schicht in Längsrichtung schräg zuläuft. Dadurch können die Teile günstig auf stetige Momentenverläufe, bzw. auf Materialbelastungsverläufe abgestimmt werden.

25

Um das Sichtfeld nicht einzuschränken, verjüngt sich das Gelenkteil in Längsrichtung von der Antriebsachse zur Wischstange stark. Dadurch nimmt die Querschnittsfläche ab und die Materialbelastung zu. Es wird daher vorgeschlagen, daß bezogen auf die Querschnittsfläche der Teilbereich mit mehreren übereinander gefalteten Materialschichten in Längsrichtung

30

zunimmt. Besitzt das Gelenkteil ein vorteilhaftes U-Profil, wird dies erreicht, indem ausgehend von der Anlenkstelle mit dem Befestigungsteil zuerst Seitenwangen und anschließend eine Deckseite des U-Profils zunehmend mit zwei oder mehreren
5 Materialschichten ausgeführt sind.

Zudem können auch gezielt in einzelnen Bereichen, beispielsweise bei denen Kräfte direkt angreifen, höhere Steifigkeiten erreicht werden, indem in diesen Bereichen zwei oder mehr Ma-
10 terialschichten übereinander gefaltet werden.

Durch die Falttechnik werden niedrige Materialkosten durch dünnere Blechstärken, weniger Verschnittmaterial und ein geringes Gewicht erzielt. Bei geringeren Blechstärken können
15 ferner kostengünstigere, schwächer dimensionierte Schneidwerkzeuge verwendet werden, wodurch zwischen den auszuschneidenden Formen ein geringerer Zwischenraum erforderlich ist. Als Anhaltswert ist ein Abstand von dreifacher Blechstärke einzuhalten. Geringere Blechstärken führen damit
20 zu geringerem Materialverschnitt.

Neben den beschriebenen Einsparungen und günstigen Gestaltungsmöglichkeiten können mit der Falttechnik formschöne Übergänge zwischen unterschiedlichen Materialstärken bei ei-
25 nem einstückigen Bauteil geschaffen werden.

Die bisher bekannten Blechteile für den Wischarm werden nebeneinander aus einer größeren Blechtafel teilweise ausgeschnitten, so daß sie sich bei weiteren Umformungen nicht ge-
30 genseitig beeinflussen und doch günstig transportiert werden können. Speziell bei der sich verjüngenden Form des Gelenkteils ergibt sich bei einer gleichen Ausrichtung der Blechteile im schmaleren Bereich eine große Fläche an Verschnittmaterial. Erfindungsgemäß wird vorgeschlagen, diese Fläche

als faltflächen zu nutzen. Die Blechteile werden damit aus einstückigen, ebenen Blechtafeln mit Konturflächen und daran anschließenden faltflächen hergestellt. Die Konturflächen werden verwendet für die grundlegende Formgebung des Blechteils und die faltflächen für Befestigungsbereiche und, um unterschiedliche Materialstärken zu erzielen. Das Material wird besser ausgenutzt, d.h. Verschnittmaterial wird weitgehend vermieden und damit werden die Materialkosten reduziert. Liegen zudem im ebenen Zustand des Blechteils die faltflächen in einem durch die Konturflächen vorgegebenen Rechteck und wird dieses nahezu vollständig von den beiden flächen ausgefüllt, kann das Material noch besser genutzt und das Verschnittmaterial noch weiter reduziert werden. Möglich ist auch, daß die faltflächen über das Rechteck hinausgehen und sich mit faltflächen angrenzender gleicher oder unterschiedlicher Bauteile mit gleicher oder unterschiedlicher Ausrichtung günstig ergänzen.

Bei bekannten Wischarmen ist die Wischstange an einem Ende mit dem Gelenkteil befestigt, z.B. verkrimpt, geschweißt usw.. In diesem Ende ist bei bekannten Wischstangen eine Federeinhängung in Form eines Loches für eine Zugfeder eingebracht, mit der das Befestigungsteil und die Wischstange gemeinsam mit dem Gelenkteil verspannt werden. Die Wischstange erstreckt sich über den Befestigungsbereich mit dem Gelenkteil in Richtung Befestigungsteil, damit die Zugfeder kürzer ausgeführt und günstig im noch breiteren unteren Bereich des Gelenkteils angeordnet werden kann. In einer Ausgestaltung der Erfindung ist die Federeinhängung an dem Gelenkteil angeformt. Die Wischstange kann dadurch kürzer ausgeführt werden, wodurch Material, Gewicht und Kosten eingespart werden. Die Federeinhängung kann in eine einwandige Kontur des Gelenkteils eingebracht werden. Erfindungsgemäß ist die Federeinhängung jedoch aus faltflächen an das Gelenkteil angeformt,

wodurch günstig eine von außen verdeckte, von der Wandstärke exakt auf die Belastung abgestimmte Federeinhängung erzielt werden kann, ohne daß die Kontur des Gelenkteils durch Ausnehmungen geschwächt wird.

5

Wie zuvor schon beschrieben, wird die Wischstange mit dem Gelenkteil meist durch Verkrimpen verbunden. Besitzt das Gelenkteil im Bereich der Verbindungsstelle der Wischstange mehrere Materialschichten und weist zumindest die mit der Wischstange in Kontakt kommende Materialschicht ein oder mehrere Rastlöcher auf, können günstige Schnappverbindungen zwischen dem Gelenkteil und der Wischstange geschaffen werden, die lösbar ausgeführt sein können. Die aufwendige Verbindung durch Verkrimpen entfällt und es können auch bereits lackierte Wischstangen und Gelenkteile miteinander verbunden werden. Gehen die Rastlöcher nicht durch alle Materialschichten hindurch und sind damit nach außen verdeckt, kann sich kein Wasser und Schmutz in diesen ansammeln, wodurch korrosions- und schmutzunempfindliche, formschöne Schnappverbindungen geschaffen werden können.

20

Besitzt das Gelenkteil im Bereich der Verbindungsstelle der Wischstange ein Hohlprofil, kann die Wischstange besonders sicher, torsions- und biegesteif befestigt werden. Das Hohlprofil kann auf der oberen und der unteren Seite Rastlöcher für die Wischstange aufweisen.

25

In einer erfindungsgemäßen Ausgestaltung ist das Gelenkteil und die Wischstange aus einem einstückigen Blechteil geformt. Der Wischarm besitzt weniger Einzelteile und kann formschön ohne Übergang zwischen einzelnen Bauteilen ausgeführt werden. Ferner wird ein Montageschritt eingespart, die Wischstange und das Gelenkteil miteinander zu verbinden. Da die Wischstange unmittelbar im Sichtfeld liegt, ist diese besonders

30

schmal mit einem kleinen Querschnitt auszuführen. Um den kleinen Querschnitt zu kompensieren und eine ausreichend torsions- und biegesteife Wischstange zu erreichen, wird vorgeschlagen, die Wischstange aus mindestens zwei übereinander gefalteten Materialschichten zu formen.

Bei relativ kurzen Wischarmern, wie beispielsweise bei Heckscheibenwischern, wird trotz des einstückigen Gelenkteils und der Wischstange das Produktionsmaterial gut ausgenutzt, ohne daß größere Mengen an Verschnittmaterial entstehen. Bei längeren Wischarmern wird vorzugsweise Stahlblech verwendet, um bei einer akzeptablen Materialstärke eine ausreichend steife Konstruktion zu erreichen.

Bevor die Blechteile bei der Herstellung gebogen bzw. umgelegt werden, werden in die noch ebene Blechtafel Ausnehmungen eingebracht, die nach dem Biegevorgang die Rastlöcher bzw. Befestigungslöcher bilden. In die ebene Blechtafel können günstig mehrere Ausnehmungen gleichzeitig mit einfachen Mitteln eingebracht werden.

Zeichnung

In der Zeichnung sind Ausführungsbeispiele der Erfindung dargestellt. In der Beschreibung und in den Ansprüchen sind zahlreiche Merkmale im Zusammenhang dargestellt und beschrieben. Der Fachmann wird die Merkmale zweckmäßigerweise auch einzeln betrachten und zu sinnvollen Kombinationen zusammenfassen.

Es zeigen:

- Fig. 1 einen Wischarm mit einem Wischblatt,
Fig. 2 ein noch nicht gebogenes Blechteil für ein
5 Gelenkteil,
Fig. 3 ein Gelenkteil von unten,
Fig. 4 einen Schnitt entlang der Linie IV-IV in
Fig. 3,
Fig. 5 einen Schnitt entlang der Linie V-V in Fig. 4,
10 Fig. 6 einen Schnitt entlang der Linie VI-VI in
Fig. 4,
Fig. 7 einen Schnitt entlang der Linie VII-VII in
Fig. 3,
Fig. 8 einen Schnitt entlang der Linie VIII-VIII in
15 Fig. 3,
Fig. 9 ein noch nicht gebogenes Blechteil für ein
einstückig mit einer Wischstange verbundenes
Gelenkteil,
Fig. 10 ein einstückig mit einer Wischstange verbunde-
20 nes Gelenkteil von unten, noch ohne Befesti-
gungsbereich für ein Wischblatt,
Fig. 11 einen Schnitt entlang der Linie XI-XI in Fig.
10,
Fig. 12 einen Schnitt entlang der Linie XII-XII in
25 Fig. 11,
Fig. 13 einen Schnitt entlang der Linie XIII-XIII in
Fig. 11,
Fig. 14 einen Schnitt entlang der Linie XIV-XIV in
Fig. 11,
30 Fig. 15 eine Ansicht eines einstückig mit einer Wisch-
stange verbundenen Gelenkteils von unten mit
einem Befestigungsbereich für ein Wischblatt
und

Fig. 16 einen Schnitt entlang der Linie XVI-XVI in Fig. 15.

5 Beschreibung der Ausführungsbeispiele

Der in Fig. 1 dargestellte Scheibenwischer besitzt einen Wischarm, der mit einem Befestigungsteil 12 an einer Antriebsachse 10 befestigt ist. An dem Befestigungsteil 12 ist ein Gelenkteil 14 zusammen mit einer Wischstange 18 angelenkt, an der ein Wischblatt 84 in einem hakenförmigen Ende 88 eingehängt ist.

In Fig. 2 ist ein noch ebenes Blechteil für ein Gelenkteil 14 dargestellt, das Schnittflächen 94, Falflächen 22, 28 und Konturflächen 20 aufweist. Die Falflächen 22, 28 werden gemeinsam mit den Konturflächen 20 mit einem Schneideverfahren oder Stanzverfahren aus den Schnittflächen 94 herausgetrennt, die als Verschnittmaterial anfallen. Die Falflächen 22, 28 liegen in einem durch die Konturflächen 20 vorgegebenen Rechteck 24, das von den Flächen 22, 28, 20 nahezu vollständig ausgefüllt wird, wodurch günstig bei der Herstellung mehrere Gelenkteile 14 nebeneinander angeordnet werden können, ohne daß große Mengen an Verschnittmaterial anfallen.

Aus den Konturflächen 20 und den Falflächen 22, 28 wird in einem oder mehreren Arbeitsgängen das Gelenkteil 14 geformt, indem die Konturflächen 20 in Biegekanten 104 in der Regel um ca. 90° und die Falflächen 22, 28 um ca. 180° gebogen werden (Fig. 3). Die Konturflächen 20 ergeben nach dem Biege- bzw. Umlegevorgang im wesentlichen die äußere Kontur, die vorzugsweise zumindest im Bereich 40 ausgehend von einer Anlenkstelle 38 mit dem Befestigungsteil 12 aus einem U-Profil gebildet wird (Fig. 3). Die Falflächen 22, 28 dienen dazu, in be-

stimmten Bereichen des Gelenkteils 14 größere Wandstärken durch mehrere Materialschichten 34, 36 und Rastlöcher 54, 56 bzw. Befestigungslöcher 26 zu erzeugen, indem sie beispielsweise einfach oder mehrfach in einem oder in mehreren Arbeitsgängen um ca. 180° umgelegt oder gegenüberliegende Flächen 28 zusammengefaltet werden (Fig. 4 bis 8).

Das Gelenkteil 14 wird von der Anlenkstelle 38 mit dem Befestigungsteil 12 in Längsrichtung 32 zu einer Verbindungsstelle 30 mit der Wischstange 18 flacher und schmaler (Fig. 3 und 4). Mit der Abnahme der aufgespannten Querschnittsfläche des U-Profils nimmt gleichzeitig die Torsions- und Biegesteifigkeit ab. Es wird vorgeschlagen, daß über den Querschnitt des Gelenkteils 14 der Teil mit mehreren übereinander gefalteten Materialschichten 34, 36 von der Anlenkstelle 38 mit dem Befestigungsteil 12 bis zu der Verbindungsstelle 30 mit der Wischstange 18 zunimmt. Dabei besitzt das Gelenkteil 14 in einem ersten Teilbereich 42 vollständig nur eine Materialschicht 34, in einem zweiten Teilbereich 44 sind Seitenwangen 46, 48 des U-Profils mit zwei Materialschichten 34, 36 ausgeführt und in einem dritten Teilbereich 50 sind die Seitenwangen 46, 48 und eine Deckseite 52 des U-Profils mit zwei Materialschichten 34, 36 ausgeführt (Fig. 3 bis 7).

Ferner können die Falflächen 22, 28 für Befestigungsstellen 26 genutzt werden. Besonders vorteilhaft ist, wenn eine Federeinhängung 26 an das Gelenkteil 14 angeformt ist, und zwar indem in Falflächen 28 Ausnehmungen 72 eingebracht sind (Fig. 2), die nach dem Falten die Federeinhängung 26 bilden (Fig. 3 und 4).

In der Verbindungsstelle 30 des Gelenkteils 14 ist die Wischstange 18 ohne Spiel befestigt, wodurch neben durch Windkräfte und Antriebskräfte zusätzlich durch Spannkkräfte verursach-

te Belastungen entstehen. Erfindungsgemäß besitzt die Verbindungsstelle 30 ein Hohlprofil 58, das über den gesamten Querschnitt mit mehreren Materialschichten 34, 36 ausgeführt ist (Fig. 8). Möglich ist jedoch auch ein offenes, nicht geschlossenes Profil.

Die Wischstange 18 kann mit dem Gelenkteil 14 verkrümpt, verschweißt, vernietet oder in sonstiger bekannter Weise formschlüssig oder kraftschlüssig befestigt werden. In einer Ausgestaltung der Erfindung ist die Wischstange 18 mit einer Rastverbindung an dem Gelenkteil 14 befestigt, die lösbar oder nicht lösbar ausgeführt sein kann. Hierfür sind Rastlöcher 54, 56 im Bereich der Verbindungsstelle 30 im Hohlprofil 58 angeordnet, und zwar im oberen Bereich des Hohlprofils 58, der von einer Kraftfahrzeugscheibe abweisenden Seite, nur in der mit der Wischstange 18 in Kontakt kommenden Materialschicht 36 und im unteren Bereich in beiden Materialschichten 34, 36 (Fig. 8). Zur oberen Seite sind die Rastlöcher 54 verdeckt, sie sind somit gegen Verschmutzen, Korrosion usw. geschützt und es wird eine optisch formschöne Oberfläche erreicht. Im unteren Bereich kann der Rastmechanismus durch die Materialschichten 34, 36 betätigt werden, um beispielsweise aus der Raststellung gedrückt zu werden und die Wischstange 18 von dem Gelenkteil 14 zu lösen. Die unteren Rastlöcher 56 können jedoch auch nur in der inneren Materialschicht 36, von außen verdeckt angeordnet sein.

Vorzugsweise werden in das ebene, noch nicht gebogene bzw. gefaltete Blechteil in Fig. 2 Ausnehmungen 68, 70, 72, 74, 76, 78, 80 für die Rastlöcher 54, 56, für die Federeinhängung 26 und für eine Befestigungsstelle 82 für eine das Gelenkteil 14 und das Befestigungsteil 12 verbindende Achse 16 eingebracht. Diese können in mehreren oder vorteilhaft in einem Arbeitsgang eingebracht werden.

In den Fig. 9 bis 16 ist eine Ausgestaltung der Erfindung dargestellt, bei der Gelenkteil 60 und Wischstange 62 einstückig ausgeführt sind, und zwar indem sie aus einem einstückigen Blechteil mit Schnittflächen 96, Konturflächen 98 und Faltsflächen 100 in Biegekanten 104 gebogen bzw. gefaltet werden (Fig. 9). Das Gelenkteil 60 ist nahezu identisch ausgeführt, wie das in der Ausführung nach den Fig. 2 bis 8. Vergleichbare Bereiche und Teile sind daher mit den gleichen Bezugszeichen bezeichnet, wie beispielsweise die Federeinhängung 26, die Befestigungsstelle 82, die Biegekanten 104 usw.. Analog der ersten Ausführung liegen auch die Faltsflächen 100 in einem durch die Konturflächen 98 vorgegebenen Rechteck 102.

Die Wischstange 62 muß sehr dünn und schmal ausgeführt sein, damit sie das Sichtfeld möglichst wenig einschränkt und keine große Angriffsfläche für den Fahrtwind bildet. Damit trotz der sich dadurch ergebenden kleinen Querschnittsfläche diese eine hohe Biege- und Torsionssteifigkeit besitzt, wird erfindungsgemäß die Wischstange 62 durch mehrere übereinander gefaltete Materialschichten 64, 66, 92 gebildet (Fig. 11 und 14). In dem gezeigten Ausführungsbeispiel sind die Faltsflächen 100 zweimal um ca. 180° umgelegt und bilden damit drei Materialschichten 64, 66 und 92 (Fig. 14), möglich ist jedoch auch, daß sie nur einmal oder auch mehr wie zweimal in einem oder vorzugsweise in mehreren Fertigungsschritten umgelegt werden. Günstig erscheinen Blechstärken zwischen 2 oder 1,5 mm mit denen Wischstangen 62 in unterschiedlicher Breite mit einer Materialsstärke von 2,0; 4,0; 6,0; 8,0; bzw. 1,5; 3,0; 4,5; 6,0 mm usw. gebildet werden können.

Nachdem die Wischstange 62 aus mehreren Materialschichten 64, 66, 92 zusammengefaltet ist, wird an das freie Ende 88 ein Haken gebogen, in den das Wischblatt 84 eingehängt und in der

Regel mit einer Rastverbindung befestigt wird (Fig. 15 und 16). Für die Rastverbindung ist im Bereich des Hakens in die Wischstange 62 ein Befestigungsloch 90 eingebracht, das durch Ausnehmungen 86 in den faltflächen 100 gebildet wird, nachdem die Wischstange 18 gefaltet ist und die Ausnehmungen 86 dabei übereinander gelegt werden. Das Befestigungsloch 90 kann durch alle Materialschichten 64, 66, 92 hindurch gehen oder vorzugsweise nur durch die zwei innenliegenden 66, 92. Die Ausnehmungen 68, 70, 72, 86 für die Federeinhängung 26, für das Befestigungsloch 90 und für die Achse 16, über die das Gelenkteil 60 mit dem Befestigungsteil 12 verbunden ist, werden analog dem ersten Ausführungsbeispiel in das noch ebene Blechteil in mehreren oder in einem Schritt eingebracht.

Als Material für lange Gelenkteile 14, Wischstangen 18, oder einstückige Gelenkteile 60 und Wischstangen 62 eignet sich Stahlblech, mit dem bei akzeptablen Materialstärken eine ausreichende Biege- und Torsionssteifigkeit erreicht wird.

5

10

Ansprüche

15

1. Wischarm mit einem angetriebenen Befestigungsteil (12), das mit einem Gelenkteil (14, 60) gelenkig verbunden ist, an das sich starr eine Wischstange (18, 62) anschließt, wobei zumindest eines der Teile (12, 14, 60, 18, 62) aus Blech geformt ist, dadurch gekennzeichnet, daß zumindest eines der aus Blech geformten Teile (12, 14, 60, 18, 62) mindestens einen Bereich mit mehreren übereinander zusammengefalteten Materialschichten (34, 36, 64, 66, 92) aufweist.

25

2. Wischarm nach Anspruch 1, dadurch gekennzeichnet, daß die aus Blech geformten Teile (14, 18, 60, 62) aus einstückigen Blechtafeln mit Konturflächen (20, 98) und Faltflächen (22, 28, 100) hergestellt sind, und die Faltflächen (22, 28, 100) in einem durch die Konturflächen (20, 98) bestimmten Rechteck (24, 102) liegen.

30

3. Wischarm nach Anspruch 1 oder 2, dadurch gekennzeichnet, daß das Gelenkteil (14, 60) aus Blech geformt ist und im Bereich einer Verbindungsstelle (30) mit der Wischstange (18, 62) zumindest teilweise mehrere übereinander gefaltete Materialschichten (34, 36) aufweist.
- 5
4. Wischarm nach einem der vorhergehenden Ansprüche, dadurch gekennzeichnet, daß sich das Gelenkteil (14, 60) ausgehend von der Anlenkstelle (38), mit dem Befestigungsteil (12) bis zur Verbindungsstelle (30) mit der Wischstange (18, 62) in Längsrichtung (32) verjüngt und bezogen auf die Querschnittsfläche der Teil mit mehreren übereinander gefalteten Materialschichten (34, 36) zunimmt.
- 10
5. Wischarm nach Anspruch 4, dadurch gekennzeichnet, daß das Gelenkteil (14, 60) in einem Bereich (40) ausgehend von der Anlenkstelle (38) mit dem Befestigungsteil (12) ein U-Profil besitzt, wobei in einem ersten Teilbereich (42) das U-Profil vollständig von nur einer Materialschicht (34) gebildet wird, in einem zweiten Teilbereich (44) Seitenwangen (46, 48) des U-Profils zumindest teilweise mindestens zwei Materialschichten (34, 36) aufweisen und in einem dritten Teilbereich (50) das U-Profil zudem an seiner Deckseite (52) zumindest teilweise aus mindestens zwei übereinander gefalteten Materialschichten (34, 36) besteht.
- 15
- 20
- 25
6. Wischarm nach einem der vorhergehenden Ansprüche, dadurch gekennzeichnet, daß in den Falflächen (22, 28, 100) Befestigungsstellen (26, 54, 56, 90) eingebracht sind.
- 30

7. Wischarm nach einem der vorhergehenden Ansprüche, dadurch gekennzeichnet, daß das Gelenkteil (14, 60) gemeinsam mit der Wischstange (18, 62) über zumindest eine Zugfeder mit dem Befestigungsteil (12) verspannt ist und daß an dem
5 Gelenkteil (14, 60) eine Federeinhängung (26) angeordnet ist.
8. Wischarm nach Anspruch 7, dadurch gekennzeichnet, daß die Federeinhängung (26) in Faltflächen (28) eingebracht ist.
10
9. Wischarm nach Anspruch 6, 7 oder 8, dadurch gekennzeichnet, daß zumindest die mit der Wischstange (18) in Kontakt kommende Materialschicht (36) des Gelenkteils (14) an der Verbindungsstelle (30) Rastlöcher (54, 56) für die
15 Wischstange (18) aufweist.
10. Wischarm nach einem der vorhergehenden Ansprüche, dadurch gekennzeichnet, daß das Gelenkteil (14) an der Verbindungsstelle (30) mit der Wischstange (18) ein Hohlprofil
20 (58) besitzt.
11. Wischarm nach einem der Ansprüche 1 bis 8, dadurch gekennzeichnet, daß das Gelenkteil (60) und die Wischstange (62) einstückig aus Blech ausgeführt sind.
25
12. Wischarm nach Anspruch 11, dadurch gekennzeichnet, daß die Wischstange (62) zumindest teilweise aus mindestens zwei übereinander gefalteten Materialschichten (64, 66, 92) geformt ist.
30
13. Wischarm nach einem der vorhergehenden Ansprüche, dadurch gekennzeichnet, daß das Gelenkteil (14, 60) und/oder die Wischstange (18, 62) aus Stahlblech sind.

14. Verfahren zur Herstellung der aus Blech geformten Teile (14, 18, 60, 62) des Wischarms nach einem der vorhergehenden Ansprüche, dadurch gekennzeichnet, daß einzelne Blechbereiche einfach oder mehrfach um ca. 180° umgelegt werden.

5

15. Verfahren nach Anspruch 14, dadurch gekennzeichnet, daß die Blechbereiche in mehreren Schritten umgelegt werden.

10

15

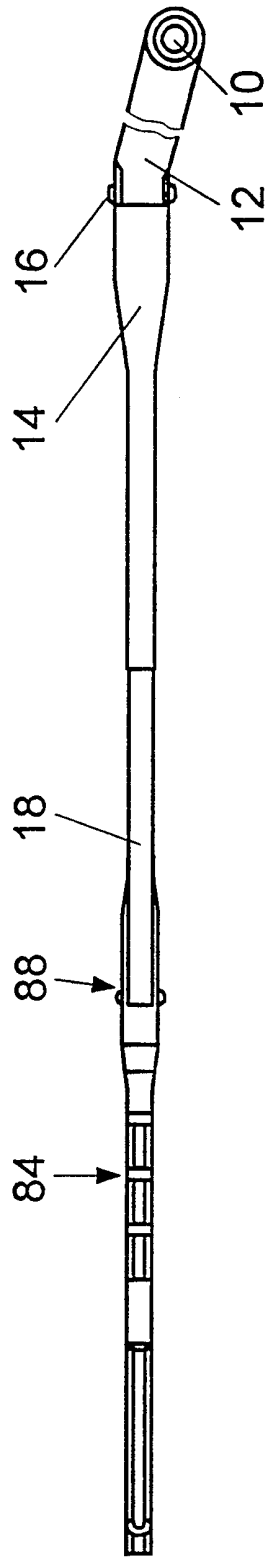


Fig. 1

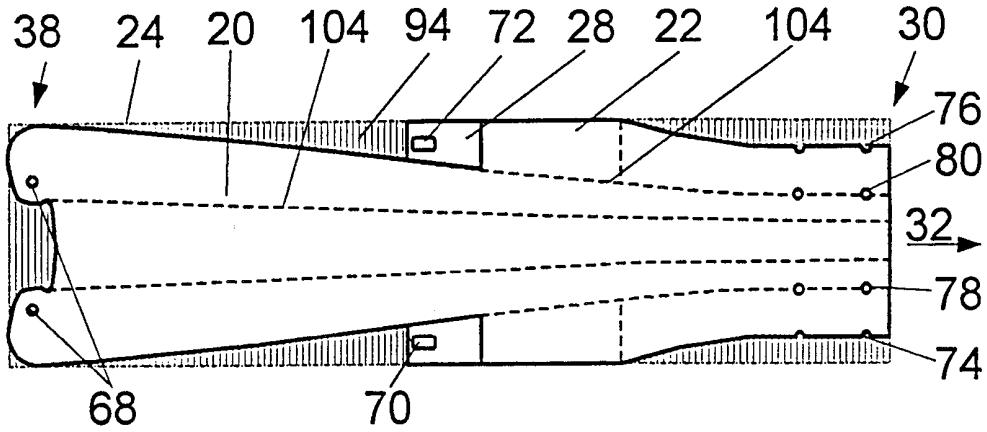


Fig. 2

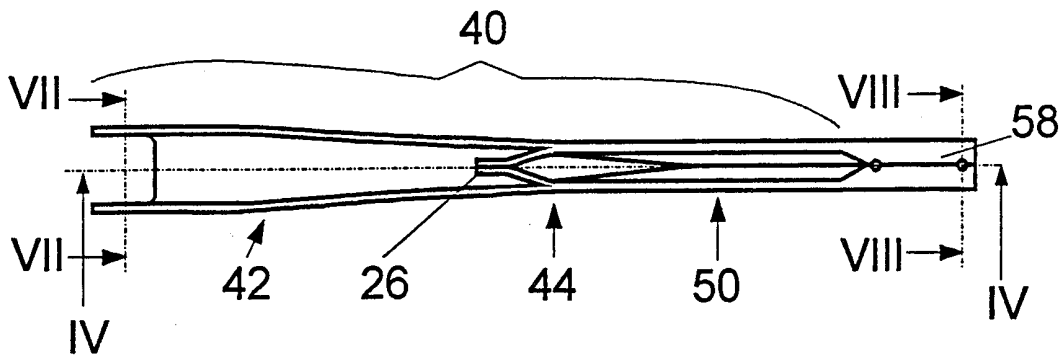


Fig. 3

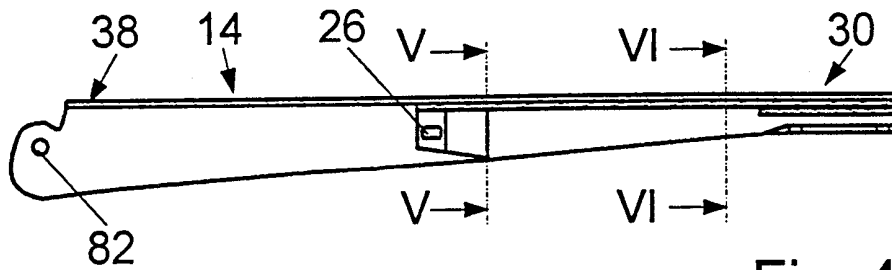


Fig. 4

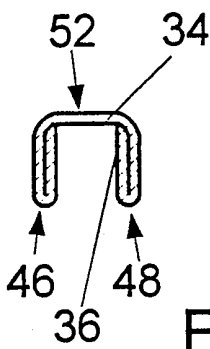


Fig. 5

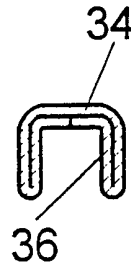


Fig. 6

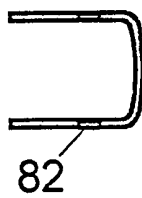


Fig. 7

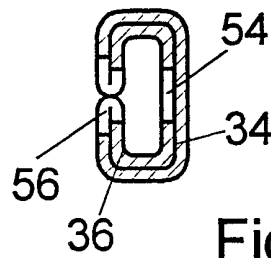


Fig. 8

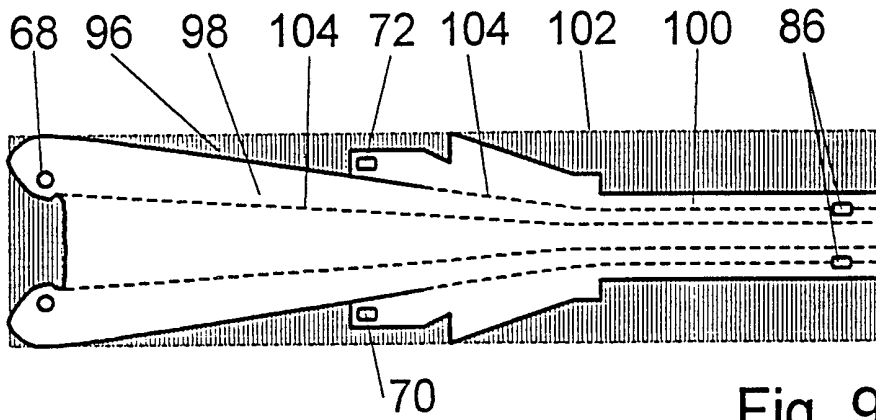


Fig. 9

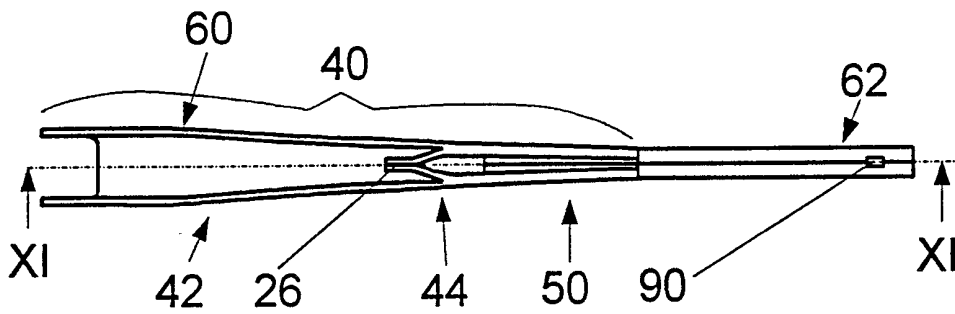


Fig. 10

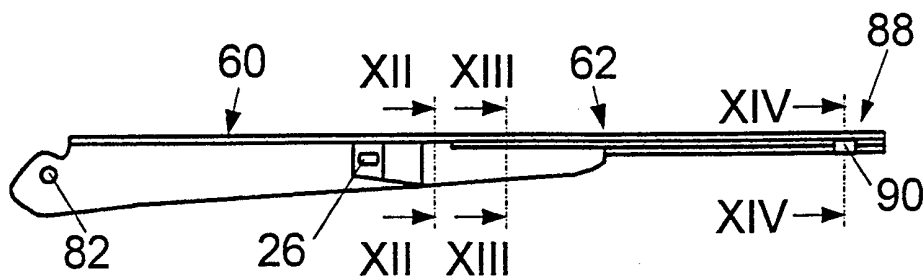


Fig. 11



Fig. 12



Fig. 13

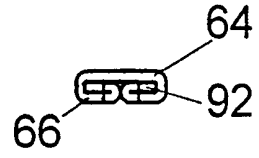


Fig. 14

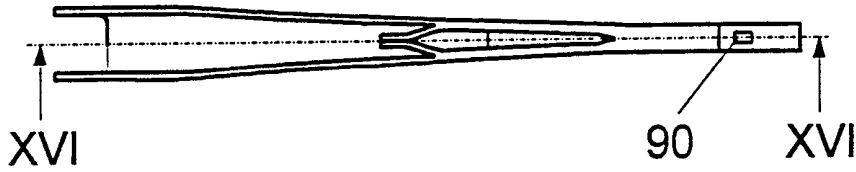


Fig. 15

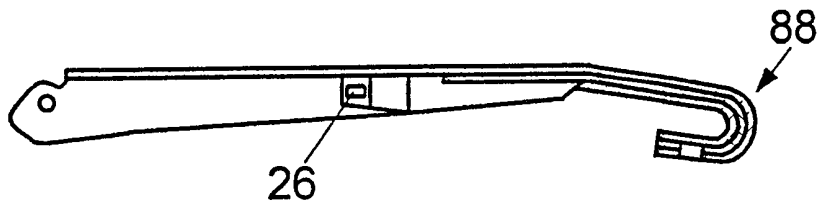


Fig. 16