

A 22 C 21/00

Ans.nr.: 1509/85

Indleveret: 02 apr 1985

Øbedag: 02 apr 1985

Alm. tilgængelig: 10 okt 1985

Prioritet: 09 apr 1984 NL 8401121

*STORK PMT B.V.; An Boxmeer, NL.

Opfinder: Henricus Franciscus Jacobus Maria van der *Eerden; NL.

Fuldmægtig: Firmaet Chas. Hude

Indretning til afklipning af vinger på slagtet fjerkræ

SAMMENDRAG

1509-85

En indretning, hvormed vingerne kan adskilles fra kroppen på slagtet fjerkræ, som i benene er ophængt på en transportbane, har to knive (6, 7), som er fastgjort til et bæreorgan (5), som roterende drives i samme retning som transportbanen. Indretningen omfatter yderligere mellem knivene anbragte positioneringsorganer (3, 4) til fjerkræet, og for hver kniv findes en vingeunderstøttende del (9, 10), som samvirker med kniven og som krydser knivens bane.

1509-85

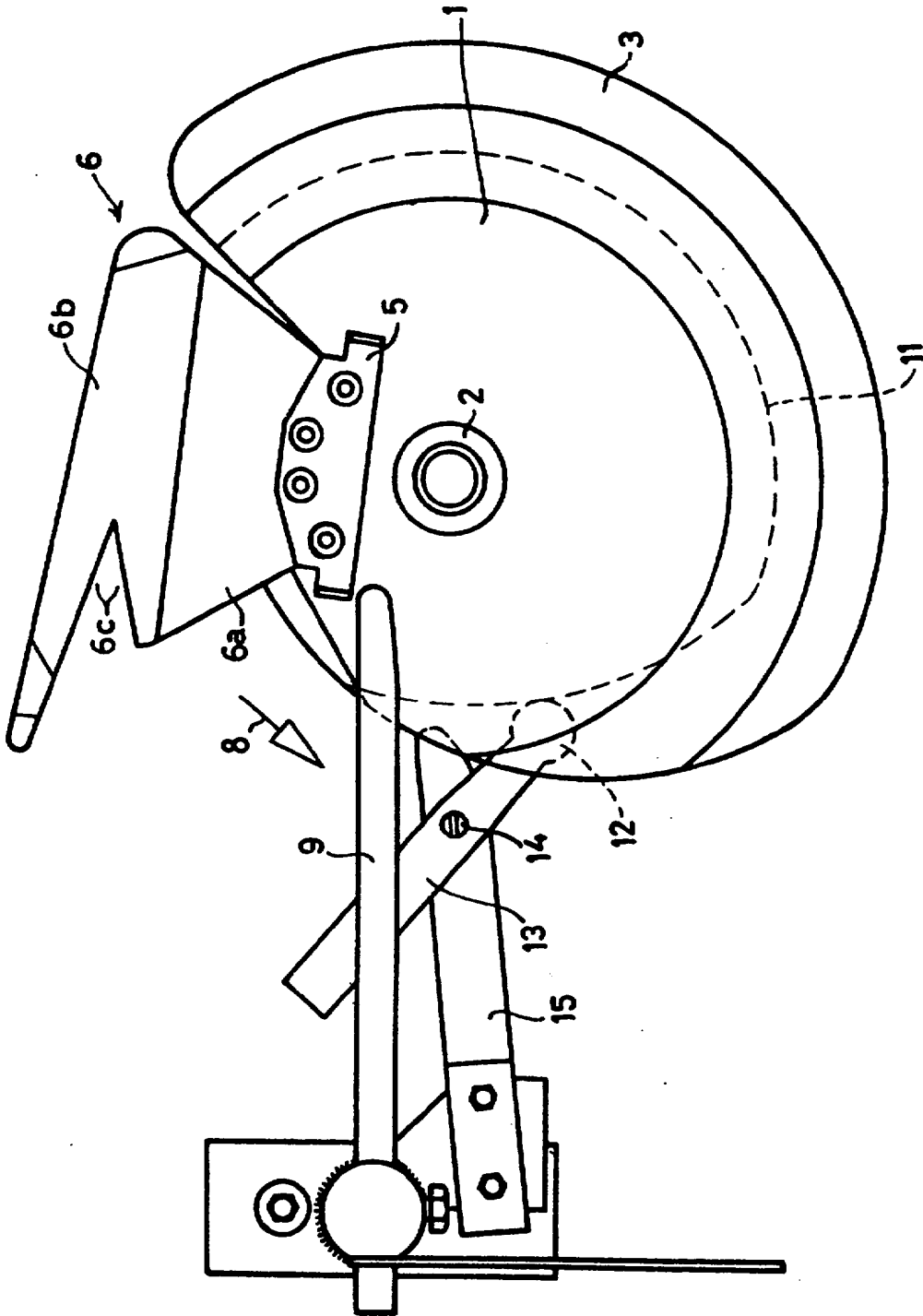


FIG. 2.