



(12) 实用新型专利

(10) 授权公告号 CN 203027445 U

(45) 授权公告日 2013.06.26

(21) 申请号 201320023952.6

(22) 申请日 2013.01.15

(73) 专利权人 科迪科技(赣州)电子有限公司
地址 342100 江西省赣州市安远县工业园九
龙小区科迪大道

(72) 发明人 唐文森

(51) Int. Cl.
H04R 1/20(2006.01)

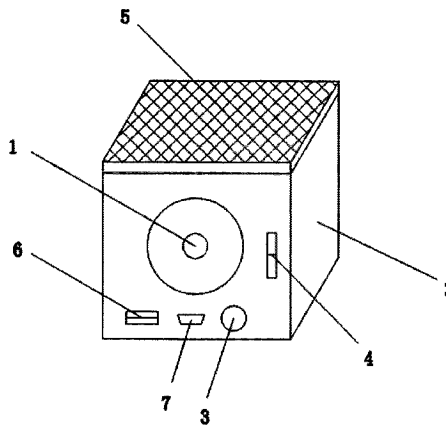
权利要求书1页 说明书1页 附图1页

(54) 实用新型名称

一种便携式太阳能音响

(57) 摘要

本实用新型公开了一种便携式太阳能音响,它包括音箱外壳、喇叭、电源插线,内置有线路板、大容量电池,所述线路板连接大容量电池,所述音箱外壳上方设置有太阳能电池板,该太阳能电池板通过线路板连接大容量电池,音箱外壳上设置有电源插口、USB接口、音量旋钮、开关,该USB接口和电源插口通过电路连接内置的线路板,便携式太阳能音响在室外时可以通过太阳能电池板蓄电,能够在室外长期使用,并方便携带,不需要担心电池的电耗完,结构简单、方便实用。



1. 一种便携式太阳能音响,它包括音箱外壳(2)、喇叭(1)、电源插线,内置有线路板、高容量电池,所述线路板连接高容量电池,其特征在于:所述音箱外壳(2)上方设置有太阳能电池板(5),该太阳能电池板(5)通过线路板连接高容量电池。

2. 根据权利要求1所述的便携式太阳能音响,其特征在于:所述音箱外壳(2)上设置有电源插口(7)、USB接口(6)、音量旋钮(3)、开关(4),该USB接口(6)和电源插口(7)通过电路连接内置的线路板。

一种便携式太阳能音响

技术领域

[0001] 本实用新型属于音箱设计 / 制造技术领域,具体涉及一种便携式太阳能音响。

背景技术

[0002] 音响是指除了人的语言、音乐之外的其他声响,包括自然环境的声响、动物的声音、机器工具的音响、人的动作发出的各种声音等。音响大概包括功放、周边设备包括压限器、效果器、均衡器、VCD、DVD 等、扬声器调音台、麦克风、显示设备等等加起来一套 ;其中,音箱就是声音输出设备、喇叭、低音炮等等。

[0003] 现有的音响需要通过电源适配器连接市电,在携带时不方便,同时也设计有独立电源的音响,但在室外使用后,内置的电池电量耗完后不能使用。

实用新型内容

[0004] 本实用新型解决上述问题提供一种便携式太阳能音响。

[0005] 为解决上述问题,本实用新型通过以下方案来实现 :一种便携式太阳能音响,它包括音箱外壳、喇叭、电源插线,内置有线路板、大容量电池,所述线路板连接大容量电池,所述音箱外壳上方设置有太阳能电池板,该太阳能电池板通过线路板连接大容量电池。

[0006] 所述音箱外壳上设置有电源插口、USB 接口、音量旋钮、开关,该 USB 接口和电源插口通过电路连接内置的线路板。

[0007] 本实用新型便携式太阳能音响在室外时可以通过太阳能电池板蓄电,能够在室外长期使用,并方便携带,不需要担心电池的电耗完,结构简单、方便实用。

附图说明

[0008] 图 1 为本实用新型结构示意图。

具体实施方式

[0009] 如图 1 所示,一种便携式太阳能音响,它包括音箱外壳 2、喇叭 1、电源插线,内置有线路板、大容量电池,所述线路板连接大容量电池,所述音箱外壳 2 上方设置有太阳能电池板 5,该太阳能电池板 5 通过线路板连接大容量电池,音箱外壳 2 上设置有电源插口 7、USB 接口 6、音量旋钮 3、开关 4,该 USB 接口 6 和电源插口 7 通过电路连接内置的线路板。

[0010] 将便携式太阳能音响在室外时可以通过太阳能电池板 5 蓄电,能够在室外长期使用,并方便携带,不需要担心电池的电耗完。

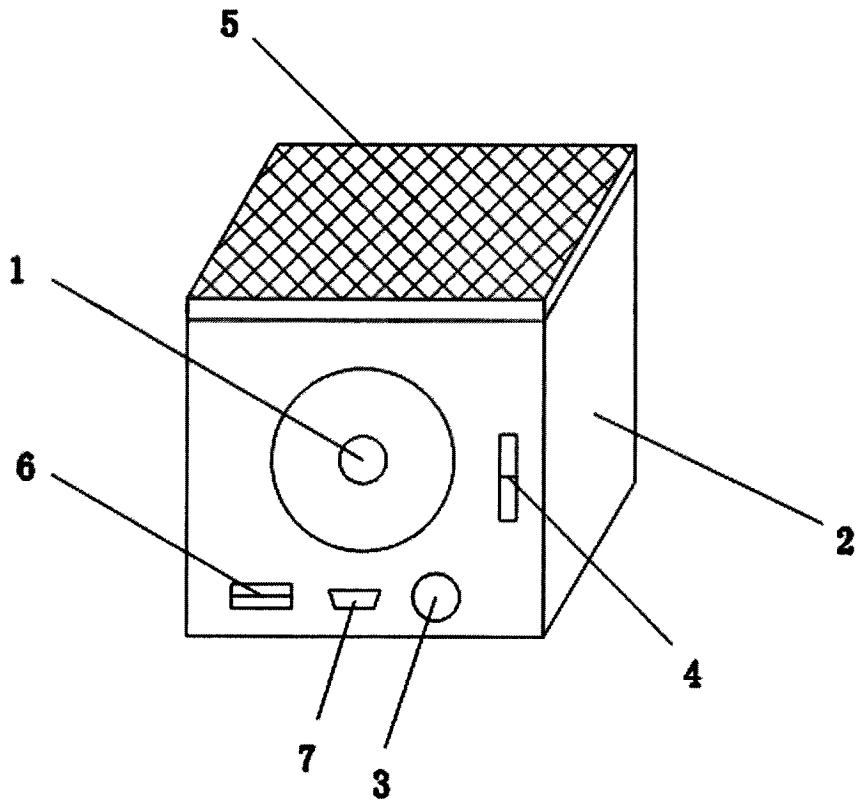


图 1