

(19) 日本国特許庁(JP)

(12) 特 許 公 報(B2)

(11) 特許番号

特許第4247603号
(P4247603)

(45) 発行日 平成21年4月2日(2009.4.2)

(24) 登録日 平成21年1月23日(2009.1.23)

(51) Int.Cl. F 1
A 6 1 B 1/00 (2006.01) A 6 1 B 1/00 3 1 0 G
G 0 2 B 23/24 (2006.01) G 0 2 B 23/24 A

請求項の数 2 (全 8 頁)

(21) 出願番号	特願2003-87924 (P2003-87924)	(73) 特許権者	000005430 フジノン株式会社
(22) 出願日	平成15年3月27日 (2003.3.27)		埼玉県さいたま市北区植竹町1丁目324番地
(65) 公開番号	特開2004-290459 (P2004-290459A)	(74) 代理人	100089749 弁理士 影井 俊次
(43) 公開日	平成16年10月21日 (2004.10.21)	(72) 発明者	井手 正雄 埼玉県さいたま市植竹町1丁目324番地 富士写真光機株式会社内
審査請求日	平成17年10月24日 (2005.10.24)	(72) 発明者	樋野 和彦 埼玉県さいたま市植竹町1丁目324番地 富士写真光機株式会社内
		審査官	松谷 洋平

最終頁に続く

(54) 【発明の名称】 内視鏡のアングル操作装置

(57) 【特許請求の範囲】

【請求項1】

内視鏡の本体操作部に装着されて、挿入部におけるアングル部を湾曲操作するために、少なくとも一対の操作ワイヤが取り付けられるプーリを回動させるアングル操作手段を備えた内視鏡のアングル操作装置において、

前記プーリの回動軸に取り付けたロック板と、このロック板に接離されるロック作動部材と、このロック作動部材をロック板に近接・離間する方向にガイドするために、送り用のねじ部を形成したガイド部材と、前記ガイド部材に係合されて、回動操作によって、前記ロック作動部材を前記ガイド部材にガイドさせて、前記ロック板に接離させるロック操作部材とからなるロック機構を備え、

前記ロック作動部材は、前記ロック板に当接することにより摩擦力が作用する摩擦部と、前記ガイド部材にねじ結合され、前記ロック操作部材の操作に連動して前記摩擦部を前記ロック板に近接・離間させる方向に変位させる送り部とからなり、

前記ガイド部材は金属で形成する一方、前記ロック作動部材を構成する前記摩擦部及び送り部は共に合成樹脂で形成する

構成としたことを特徴とする内視鏡のアングル操作装置。

【請求項2】

前記ロック作動部材を構成する摩擦部と送り部とは一体成形品で構成したことを特徴とする請求項1記載の内視鏡のアングル操作装置。

【発明の詳細な説明】

【 0 0 0 1 】

【 発明の属する技術分野 】

本発明は、内視鏡の挿入部における先端部分をアングル操作するために、本体操作部に装着されるアングル操作装置に関し、特にこのアングル操作装置におけるロック機構の改良に関するものである。

【 0 0 0 2 】

【 従来の技術 】

内視鏡の挿入部は、その大半の部分が柔軟性を有する軟性部で構成され、先端部分は照明窓や観察窓等を設ける関係から硬質部となり、この硬質部と軟性部との間にアングル部が形成される。このアングル部は遠隔操作で上下方向、または上下、左右方向に湾曲させることができ、もって先端の硬質部を所望の方向に向けられるようになっている。4方向にアングル操作を可能ならしめるために、アングル部は多数のアングルリングを上下、左右に交互に枢着してなる多節機構を有する構成となし、このアングル部には先端が硬質部に固定された4本の操作ワイヤを挿通し、これら各操作ワイヤを挿入部に連設した本体操作部内に延在させて、この本体操作部からの遠隔操作で押し引き操作するようになっている。

10

【 0 0 0 3 】

本体操作部において、操作ワイヤを操作するために、アングル操作装置が設けられる。上下及び左右に湾曲できるアングル部では、上下アングル操作の一对の操作ワイヤと、左右アングル操作の一对の操作ワイヤとがそれぞれアングル操作装置を構成するプーリに巻回される。従って、プーリは2個備えているが、これら両プーリは同軸に配置されて、本体操作部に設けた支軸に支持させている。従って、両プーリの回動軸は同軸に設けられて、本体操作部の外部に導出され、これら両回動軸には、それぞれアングル操作手段としてのアングルノブなりアングルレバーが連設されている。従って、内視鏡を操作する術者等は、このアングル操作手段を手指で回動操作することにより、アングル部を所望の方向に湾曲させて、先端硬質部を所望の方向に向けるようにしている。

20

【 0 0 0 4 】

また、アングル操作装置には、アングルノブを所要量回動させた状態で、つまりアングル部を所定角度湾曲させた状態で手指を離してもその角度状態を維持するように、ロック機構を備えている。即ち、アングル部が湾曲した状態では、いずれかの操作ワイヤに張力が作用していることから、アングル部が真っ直ぐになるようとする方向の復元力が作用するが、ロック機構は、この復元力に抗して、アングル部を湾曲した状態に保持させる機能を発揮するものである。このロック機構は、回動軸に固定して設けたロック板と、このロック板に接離する摩擦板とから構成されるものであり、レバーやつまみ等からなるロック操作手段を備えている。ロック操作手段は術者等による手指で操作できるものであり、ロック作動部材を作動させたときに、その操作に連動して摩擦板をロック板に圧接させることによって、回動軸がみだりに回動しないようにロックされる。

30

【 0 0 0 5 】

ここで、ロック作動部材の具体的な構成としては、ロック板に圧接されて、摩擦力を作用させる摩擦板と、この摩擦板をロック板に近接・離間する方向に変位させる送り部材とを備えている。送り部材は、ロック操作手段の操作で回動するガイド部材と、送り部材とから構成され、摩擦板はこの送り部材に連結されており、これによってガイド部材の回動動作を摩擦板のロック板に近接・離間する方向の動き、つまり摩擦板を回動軸の軸線方向の変位に変換する機能を発揮するように構成される。

40

【 0 0 0 6 】

そして、摩擦板は送り部材に固定されるようになっており、このために送り部材には円環状の凹部が形成され、摩擦板はこの凹部に嵌合されて固着される。また、送り部材は、ガイド部材とねじ結合されるが、送り部材の外周面にねじ部を形成して、このねじ部をガイド部材の内周面に形成したねじ部に螺合させるように構成したものは、従来から知られている（例えば、特許文献1参照。 ）。

50

【0007】

【特許文献1】

特開2001-275940号公報(第3,4頁、図2)

【0008】

【発明が解決しようとする課題】

ところで、前述した従来技術においては、強度及び耐久性等の観点から、ロック板及びガイド部材は金属製のものからなり、摩擦板はロック板に対する摩擦力を調整するために、合成樹脂で形成される。而して、術者が内視鏡を操作するに当って、アングル部を所望の角度湾曲させたときに、ロック操作手段を作動させてアングル部をその湾曲状態に保持するが、このアングル部の湾曲度合いを微小量調整する必要とすることもある。この調整時

10

【0009】

一方、ガイド部材とねじ結合されている送り部材は、外周面にねじ部が形成されており、このねじ部を形成した部位の内側には摩擦板を装着するための凹部が形成されていることから、十分な強度を持たせるために、金属で形成されるのが一般的である。しかしながら、摩擦板をロック板に強力に押し付けると、この摩擦板が圧縮されるようになる。その結果、送り部材のねじ部とガイド部材のねじ部との間が圧接状態となってしまう、摩擦板と

20

【0010】

本発明は以上の点に鑑みてなされたものであって、その目的とするところは、ロック作動部材におけるガイド部材への間のねじ結合部における送りによるロック及びロック解除を行う操作を円滑に行えるようにすることにある。

【0011】

【課題を解決するための手段】

前述した目的を達成するために、本発明は、内視鏡の本体操作部に装着されて、挿入部におけるアングル部を湾曲操作するために、少なくとも一対の操作ワイヤが取り付けられるプーリを回動させるアングル操作手段を備えた内視鏡のアングル操作装置であって、前記プーリの回動軸に取り付けたロック板と、このロック板に接離されるロック作動部材と、このロック作動部材をロック板に近接・離間する方向にガイドするために、送り用のねじ部を形成したガイド部材と、前記ガイド部材に係合されて、回動操作によって、前記ロック作動部材を前記ガイド部材にガイドさせて、前記ロック板に接離させるロック操作部材とからなるロック機構を備え、前記ロック作動部材は、前記ロック板に当接することにより摩擦力が作用する摩擦部と、前記ガイド部材にねじ結合され、前記ロック操作部材の操作に連動して前記摩擦部を前記ロック板に近接・離間させる方向に変位させる送り部とからなり、前記ガイド部材は金属で形成する一方、前記ロック作動部材を構成する前記摩擦部及び送り部は共に合成樹脂で形成する構成としたことをその特徴とするものである。

30

40

【0012】

ここで、ロック作動部材における摩擦部と送り部とは、別個の部材で形成して、相互に固着するように構成することもできるが、少なくとも摩擦部は繰り返し使用することにより磨耗することから、消耗部品である。従って、摩擦部と送り部とを一体成形品で構成するのが、コスト等の面から望ましい。

【0013】

【発明の実施の形態】

以下、本発明の実施の形態を図面に基づいて詳細に説明する。本実施の形態においては、アングル部を上下、左右に湾曲操作させることができるように構成したものを示す。しか

50

しながら、例えば上下方向にのみ湾曲操作するアングル操作装置等にも適用できるのは言うまでもない。

【 0 0 1 4 】

まず、図 1 に内視鏡の全体構成を示す。図中において、1 は挿入部、2 は本体操作部、3 はユニバーサルコードで、挿入部 1 はその大半の部分が軟性部 1 a となり、軟性部 1 a の先端側にはアングル部 1 b、硬質部 1 c が形成されている。アングル部 1 b を上下及び左右にアングル操作するために、アングル部 1 b は多数のアングリングを上下、左右に順次枢着することによって構成され、このアングリング内には、上下アングル操作作用の操作ワイヤ 4 a、4 b と、左右アングル操作作用の操作ワイヤ 5 a、5 b とが挿通されており（図 2 参照）、該各操作ワイヤ 4 a、4 b 及び 5 a、5 b はその一端部が硬質部 1 c 内に固定されると共に、他端部は本体操作部 2 にまで延在されて、この本体操作部 2 に装着したアングル操作装置 6 に接続されている。

10

【 0 0 1 5 】

図 2 にアングル操作装置の全体構成を示す。同図において、8 は第 1 支軸、9 はこの第 1 支軸 8 と同軸に設けた円筒状の第 2 支軸をそれぞれ示し、この各支軸 8、9 は本体操作部 2 内に設けた地板 7 に固定的に支持されている。これら第 1 支軸 8 及び第 2 支軸 9 は、それぞれ中空の外側、内側一対からなる回動軸 10、11 を回動自在に支持するためのものであって、この各回動軸 10、11 の本体操作部 2 内にはそれぞれ操作ワイヤの端部が巻回するようにして装着されるプーリ 12、13 が連設されている。以下の説明においては、一方のプーリ 12 はアングル部 1 b を上下方向に湾曲させる操作ワイヤ 4 a、4 b が装着される上下方向への湾曲操作作用のプーリとし、他方のプーリ 13 は左右方向への湾曲の操作ワイヤ 5 a、5 b が装着される左右方向への湾曲操作作用のプーリとしたものとして説明するが、これとは反対の構成としても良い。

20

【 0 0 1 6 】

各回動軸 10、11 には、それぞれ手指で操作されるアングル操作手段 14、15 とロック操作手段 16、17 とが連結して設けられている。アングル操作手段 14、15 は円環状に形成したノブ（図示せず）を取り付けた板体からなり、それぞれ回動軸 10、11 を回動操作するためのものである。ノブを手指で回動させることによって、回動軸 10、11 に連結して設けたプーリ 12、13 が回動し、これらプーリ 12、13 に巻回させたそれぞれ一対の操作ワイヤ 4 a、4 b 及び 5 a、5 b がプーリ 12、13 から繰り出されたり、引き込まれたりすることによって、アングル部 1 b が所望の方向に湾曲することになる。

30

【 0 0 1 7 】

一方、ロック機構としては、ロック操作手段 16、17 を有し、これらロック操作手段 16、17 は、一方がレバー、他方がつまみとなっており、回動軸 10、11 を回動させないようにロックするためのものである。このために、回動軸 10、11 にはロック板 18、19 が固定的に取り付けられており、これらロック板 18、19 にロック作動部材 20、21 を圧接させることによって、回動軸 10、11 が回動しない状態に保持されるようになっている。これらロック作動部材 20、21 は、第 1、第 2 の支軸 8、9 に回動不能で、それらの軸線方向には移動可能となるように装着されている。ロック操作手段 16、17 はガイド部材 22、23 と一体回転するように連結されている。また、ガイド部材 22、23 が回動すると、ロック作動部材 20、21 が回動軸 10、11 の軸線方向に移動することになる。従って、ガイド部材 22、23 とロック作動部材 20、21 との間はねじ結合されて、ねじ送り機構を構成している。

40

【 0 0 1 8 】

ここで、ガイド部材 22、23 は、ロック操作手段 16、17 の操作によりロック作動部材 20、21 を作動させるものであるが、このロック作動部材 20、21 と、ロック板 18、19 との間の接合面や、ガイド部材 22、23 との間のねじ部等が汚損されることを防止するために、それらを収容する密閉構造の部材としている。従って、ガイド部材 22、23 は上下に 2 分割できる構成となっている。

50

【 0 0 1 9 】

次に、ロック作動部材 2 0 , 2 1 のうち、回動軸 1 1 をロックさせるためのロック作動部材 2 1 を図 3 に示す。同図に示したように、ロック作動部材 2 1 は、硬質の合成樹脂、例えばポリアセタール等の一体成形品から構成される。そして、ロック作動部材 2 1 の下側の端面がロック板 1 9 に接離する摩擦部 3 0 であり、外周面にはねじが形成されており、ガイド部材 2 3 の内周面に螺合される送り部 3 1 となっている。このように、ロック作動部材 2 1 はロック板 1 9 と接離し、またガイド部材 2 3 と螺合しているが、これらロック板 1 9 及びガイド部材 2 3 は構造部品として、ステンレス等の金属で形成される。ただし、ロック板 1 9 は合成樹脂で形成することもできる。

【 0 0 2 0 】

ロック作動部材 2 1 には、また、中央部には第 2 の支軸 9 の挿通部 3 2 が設けられており、この挿通部 3 2 は角孔（または面取り部を有する孔等）で形成されており、また第 2 の支軸 9 におけるロック作動部材 2 1 の挿通部に角柱部 9 a が装着されている。これによって、ロック作動部材 2 1 は第 2 の支軸 9 に対して相対回動不能で、この第 2 の支軸 9 の軸線方向には移動可能に連結される。また、ロック作動部材 2 0 も、機能的には図 3 に示したロック作動部材 2 1 と同様であり、このロック作動部材 2 0 は第 1 の支軸 8 に相対回動不能であり、かつ軸線方向に移動可能に連結されている。

【 0 0 2 1 】

アングル操作装置 6 は以上のように構成されるものであって、本体操作部 2 を把持する手の指でアングル操作手段 1 4 , 1 5 を適宜操作することによって、挿入部 1 のアングル部 1 b を遠隔操作により所望の方向に湾曲させることができるようになってきている。そして、ロック操作手段 1 6 , 1 7 を操作することによって、アングル部 1 b を所望の湾曲状態に保持できるようになる。そこで、以下にこのロック機構の作動について、特にロック操作手段 1 7 により操作されるロック機構の作動を説明する。なお、ロック操作手段 1 6 側についても同様の作動が行われるが、その詳細な説明は省略する。

【 0 0 2 2 】

アングル操作手段 1 5 を作動させて、挿入部 1 のアングル部 1 b を所望の角度湾曲させた状態で、ロック操作手段 1 7 を回動させると、このロック操作手段 1 7 にガイド部材 2 3 が追従回動することになる。このガイド部材 2 3 の内周面に設けたねじ部はロック作動部材 2 1 の外周面に形成したねじ部からなる送り部 3 1 と螺合されており、かつロック作動部材 2 1 は第 2 の支軸 9 に対して相対回動不能で、軸線方向には移動可能に装着されているので、ガイド部材 2 3 の回動に応じてロック作動部材 2 1 は第 1 の支軸 8 の軸線方向に移動することになる。そして、ロック操作手段 1 7 の回動方向に応じて、ロック作動部材 2 1 は、ロック板 1 9 に近接若しくは離間する方向に変位する。而して、ロック操作手段 1 7 をロック作動部材 2 1 がロック板 1 9 側に変位する方向に操作する。そうすると、ロック作動部材 2 1 の摩擦部 3 0 がロック板 1 9 に当接し、所定の押し付け力を作用させると、アングル部 1 b は湾曲した状態でロックされる。

【 0 0 2 3 】

ここで、ロック状態は、アングル部 1 b を湾曲させたことによって操作ワイヤに張力が作用する結果、アングル部 1 b が真っ直ぐになるうとする方向の力に抗して、湾曲状態を維持できるようにロックする。従って、それ以上の力を作用させると、つまりアングル操作手段 1 5 に強い力を作用させると、ロック作動部材 2 1 の摩擦部 3 0 とロック板 1 9 とが滑るようになり、アングル部 1 b をさらに湾曲させたり、戻したりすることができるようになる。ロック作動部材 2 1 を合成樹脂で形成したのはこのためであり、ロック作動部材 2 1 の摩擦部 3 0 と金属材若しくは合成樹脂からなるロック板 1 9 との間の摩擦力は限定されたものとなる。

【 0 0 2 4 】

ロック作動部材 2 1 において、摩擦部 3 0 だけでなく、ガイド部材 2 3 と螺合している送り部 3 1 も合成樹脂の一体物から構成されているので、ロック操作手段 1 7 により強力な締め付け力を作用させて、ロック作動部材 2 1 がある程度圧縮変形する程度にまでロック

10

20

30

40

50

板 19 に圧接されて、ガイド部材 23 のねじ部と、やはりねじ部から構成される送り部 31 との噛み合い部も強力に圧接されることになる。しかしながら、ガイド部材 23 は金属製であるが、送り部 31 は合成樹脂で形成されているので、その間の摩擦力は金属同士よりも弱いものとなる。従って、このような強力な圧接力が作用している状態から、ロック操作手段 17 を操作してロック解除、つまり摩擦部 30 をロック板 19 から離間させる操作も比較的軽い操作力で容易に行えることになる。

【0025】

ところで、ガイド部材 23 は、ロック作動部材 21 及びロック板 19 を密閉する機能も発揮する。しかも、ロック作動部材 21 は磨耗する消耗品であるから、その交換等を可能にするために、上下の 2 部材で形成されており、上部側の部材と下部側の部材との間で寸法公差等が生じることは否めない。しかしながら、ロック作動部材 21 は金属より柔軟な部材である合成樹脂から構成されているので、ガイド部材 23 の組み付け時に多少の誤差があっても、ロック作動部材 21 は容易にガイド部材 23 に倣うようになるので、組み付け性も良好となる。さらに、軽量の部材であるから、本体操作部 2 の軽量化も図られる。

10

【0026】

ここで、ロック作動部材 21 は、その摩擦部 30 と送り部 31 とが一体物で構成されているから、従来技術のように、摩擦部材と送り部材とを別部材で形成して、相互に固着するものと比較して、部品点数が少なくなり、かつ加工工数の削減が図られるので、安価に製造できるという利点もある。ただし、摩擦部 30 はロック板 19 と面接触する部位であるのに対して、送り部 31 はねじが形成されている部位であるので、それらにとって必要な剛性、強度、柔軟性等の要求が異なる場合もある。そのような場合には、ロック作動部材は、摩擦部を構成する部分と、送り部を構成する部分とを別部材で形成して、相互に固着するようにしても良い。

20

【0027】

【発明の効果】

本発明は以上のように構成したので、ロック作動部材のガイド部材への間のねじ結合部における送りによるロック及びロック解除を行う操作を円滑に行える等の効果を奏する。

【図面の簡単な説明】

【図 1】内視鏡の全体構成図である。

【図 2】本発明に係るアングル操作装置の実施の一形態を示す縦断面図である。

30

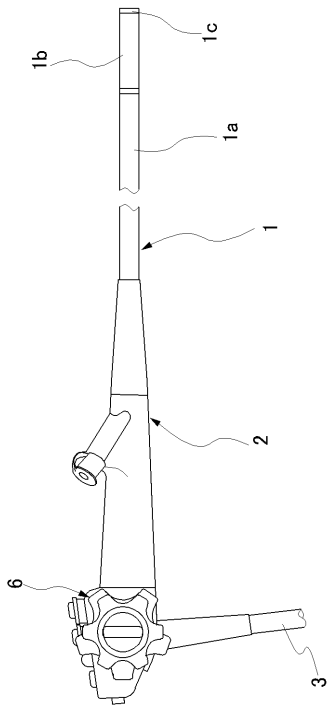
【図 3】ロック作動部材の断面図である。

【符号の説明】

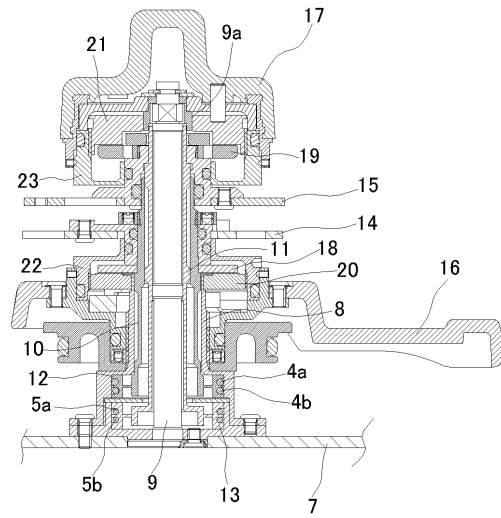
- 1 挿入部
- 1 b アングル部、
- 1 c 硬質部
- 4 a , 4 b , 5 a , 5 b 操作ワイヤ
- 6 アングル操作装置
- 8 第 1 支軸
- 9 第 2 支軸
- 10 , 11 回動軸
- 12 , 13 プーリ
- 14 , 15 アングル操作手段
- 16 , 17 ロック操作手段
- 18 , 19 ロック板
- 20 , 21 ロック作動部材
- 22 , 23 ガイド部材
- 30 摩擦部
- 31 送り部
- 32 挿通部

40

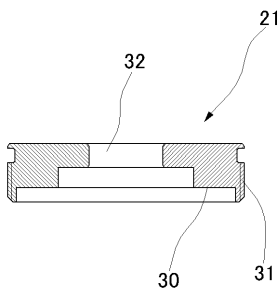
【図1】



【図2】



【図3】



フロントページの続き

- (56)参考文献 特開2001-299680(JP,A)
特開平10-286220(JP,A)
特開平05-228100(JP,A)
特開平11-047082(JP,A)
特開平09-098942(JP,A)

(58)調査した分野(Int.Cl., DB名)

A61B 1/00

G02B 23/24