



(12) 发明专利申请

(10) 申请公布号 CN 103734933 A

(43) 申请公布日 2014. 04. 23

(21) 申请号 201310695239. 0

(22) 申请日 2013. 12. 18

(71) 申请人 吴江邻苏精密机械有限公司

地址 215200 江苏省苏州市吴江市松陵镇友谊1业区

(72) 发明人 顾评

(74) 专利代理机构 南京经纬专利商标代理有限公司 32200

代理人 张惠忠

(51) Int. Cl.

A41D 13/00(2006. 01)

A41D 27/00(2006. 01)

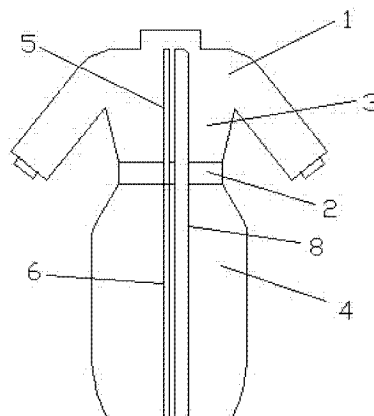
权利要求书1页 说明书2页 附图1页

(54) 发明名称

一种骑车御寒的衣服

(57) 摘要

本发明公开了一种骑车御寒的衣服,包括衣服本体,衣服本体为长款,衣服本体分为上身部和下身部,在上身部和腰部的前面设有上拉链,在下身部的后面设有前拉链,在下身部的后面设有后拉链,所述的前拉链和后拉链的带拉链头的一边对角设置。与现有技术相比,本发明的有益效果是:该骑车御寒的衣服能够把使用者的身体完全包裹进衣服本体内,不存在透风的缺口,挡风御寒的效果非常好,下身部被前拉链和后拉链分为左边和右边,下身部的左边和右边可以分别拉合成左裤腿和有裤腿,方便两腿分开,非常实用。



1. 一种骑车御寒的衣服,包括衣服本体(1),其特征在于:衣服本体(1)为长款,长度大于等于 150cm,小于等于 200cm,衣服本体(1)以腰部(2)为界分为上身部(3)和下身部(4),在上身部(3)和腰部(2)的前面正中纵向设有上拉链(5),在下身部(4)的前面正中纵向设有前拉链(6),在下身部(4)的后面正中纵向设有后拉链(7),所述的前拉链(6)和后拉链(7)的型号和长度是一样的,所述的前拉链(6)和后拉链(7)的带拉链头的一边对角设置,所述的衣服本体(1)的两个袖口分别设有用于收紧的松紧带,在衣服本体(1)前面设有与覆盖上拉链(5)和前拉链(6)的挡风片(8),所述的衣服本体(1)为高领,所述的衣服本体(1)有两层,外层为挡风层,内层为保暖层。

2. 根据权利要求 1 所述的骑车御寒的衣服,其特征在于:所述的腰部(2)设有用于收紧的松紧带。

3. 根据权利要求 1 所述的骑车御寒的衣服,其特征在于:在衣服本体(1)的下端设有用于收紧的松紧带。

一种骑车御寒的衣服

技术领域

[0001] 本发明涉及一种骑车御寒的衣服。

背景技术

[0002] 冬天人们骑电动车或者摩托车上班,非常冷,虽然现在有一些护膝之类的御寒用品,但是这些御寒用品只能遮挡住一小部分身体,冬天气温很低,再加上车速引起的风,冷空气基本上都把人吹透了,达不到很好的御寒的效果。

发明内容

[0003] 本发明需要解决的上述问题是针对上述现有技术的不足,而提供一种骑车御寒的衣服。

[0004] 为解决上述技术问题,本发明采用的技术方案是:

一种骑车御寒的衣服,包括衣服本体,衣服本体为长款,长度大于等于 150cm,小于等于 200cm,衣服本体以腰部为界分为上身部和下身部,在上身部和腰部的前面正中纵向设有上拉链,在下身部的前面正中纵向设有前拉链,在下身部的后面正中纵向设有后拉链,所述的前拉链和后拉链的型号和长度是一样的,所述的前拉链和后拉链的带拉链头的一边对角设置,所述的衣服本体的两个袖口分别设有用于收紧的松紧带,在衣服本体前面设有与覆盖上拉链和前拉链的挡风片,所述的衣服本体为高领,所述的衣服本体有两层,外层为挡风层,内层为保暖层。

[0005] 所述的腰部设有用于收紧的松紧带。

[0006] 在衣服本体的下端设有用于收紧的松紧带。

[0007] 与现有技术相比,本发明的有益效果是:该骑车御寒的衣服能够把使用者的身体完全包裹进衣服本体内,不存在透风的缺口,挡风御寒的效果非常好,下身部被前拉链和后拉链分为左边和右边,由于前拉链和后拉链的带拉链头的一边是对角设置的,下身部的左边和右边可以分别拉合成左裤腿和有裤腿,方便两腿分开,非常实用。

附图说明

[0008] 图 1 是本发明的骑车御寒的衣服的主视图;

图 2 是本发明的骑车御寒的衣服的后视图。

[0009] 其中,1、衣服本体,2、腰部,3、上身部,4、下身部,5、上拉链,6、前拉链,7、后拉链,8、挡风片。

具体实施方式

[0010] 下面结合附图详细说明本发明的优选技术方案。

[0011] 如图 1 所示,一种骑车御寒的衣服,包括衣服本体 1,衣服本体 1 为长款,长度大于等于 150cm,小于等于 200cm,衣服本体 1 以腰部 2 为界分为上身部 3 和下身部 4,在上身部

3 和腰部 2 的前面正中纵向设有上拉链 5, 在下身部 4 的前面正中纵向设有前拉链 6, 在下身部 4 的后面正中纵向设有后拉链 7, 所述的前拉链 6 和后拉链 7 的型号和长度是一样的, 所述的前拉链 6 和后拉链 7 的带拉链头的一边对角设置, 所述的衣服本体 1 的两个袖口分别设有用于收紧的松紧带, 防止冷风进入, 达到更好的御寒挡风的效果; 在衣服本体 1 前面设有与覆盖上拉链 5 和前拉链 6 的挡风片 8, 防止冷风从拉链齿间进入衣服里; 所述的衣服本体 1 为高领, 挡风; 所述的衣服本体 1 有两层, 外层为挡风层, 内层为保暖层。

[0012] 所述的腰部 2 设有用于收紧的松紧带, 防止冷风进入, 达到更好的御寒挡风的效果。

[0013] 在衣服本体 1 的下端设有用于收紧的松紧带, 防止冷风进入, 达到更好的御寒挡风的效果。

[0014] 本发明的骑车御寒的衣服, 该骑车御寒的衣服能够把使用者的身体完全包裹进衣服本体 1 内, 不存在透风的缺口, 挡风御寒的效果非常好, 下身部 4 被前拉链 6 和后拉链 7 分为左边和右边, 由于前拉链 6 和后拉链 7 的带拉链头的一边是对角设置的, 下身部 4 的左边和右边可以分别拉合成左裤腿和有裤腿, 方便两腿分开, 非常实用。

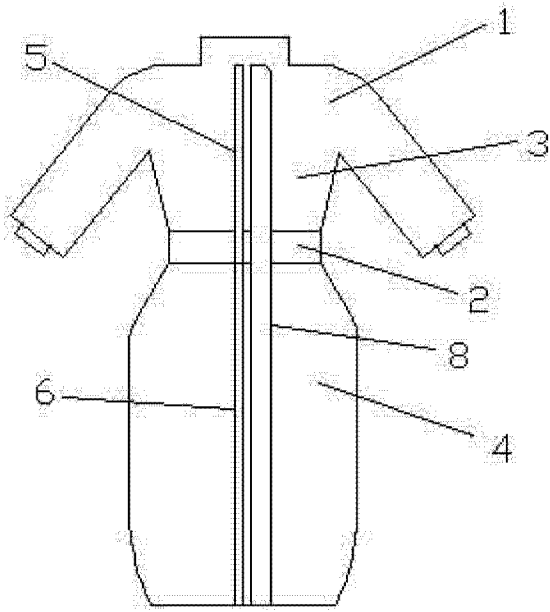


图 1

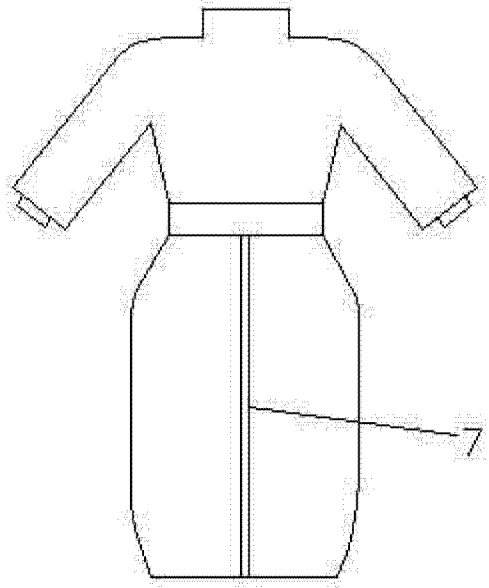


图 2