



(12) 实用新型专利

(10) 授权公告号 CN 219323192 U

(45) 授权公告日 2023. 07. 11

(21) 申请号 202320355681.8

A41D 27/26 (2006.01)

(22) 申请日 2023.03.01

A41D 27/00 (2006.01)

(73) 专利权人 汕头市中心医院

A61F 5/37 (2006.01)

地址 515000 广东省汕头市金平区外马路
114号

(72) 发明人 黄莹莹 詹晓玲 纪银娜 周敏
周玉华

(74) 专利代理机构 汕头市潮睿专利事务有限公
司 44230

专利代理师 陈焯彬 卢梓雄

(51) Int. Cl.

A41D 13/12 (2006.01)

A41D 1/06 (2006.01)

A41D 27/10 (2006.01)

A41D 27/12 (2006.01)

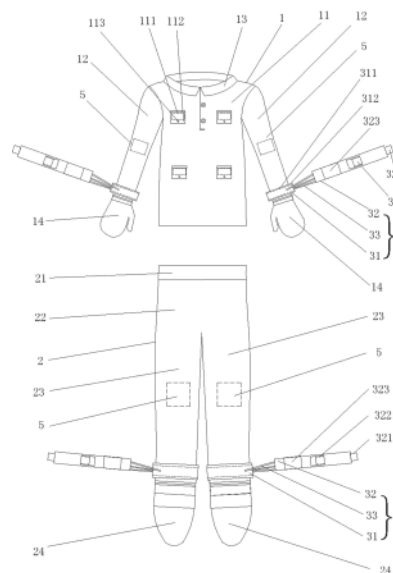
权利要求书1页 说明书6页 附图2页

(54) 实用新型名称

一种带约束功能的病员服

(57) 摘要

本实用新型涉及一种带约束功能的病员服，包括病服上衣和病服裤子；所述病员服还包括两个手部约束组件和两个腿部约束组件；两个手部约束组件与两个衣袖一一对应，两个腿部约束组件与两个裤腿一一对应，手部约束组件、腿部约束组件均包括约束环、约束主带和多个约束支带，约束环套接在衣袖的袖口部位或裤腿的裤口部位上，各个约束支带设于约束环和约束主带之间，各个约束支带的第一端部分别与约束环的相应部位连接，各个约束支带的第二端部均与约束主带的第一端部连接，约束主带的第二端部通过第一可解开连接结构与约束主带的中部连接。这种病员服能够实现对患者进行有效约束，并且在患者躁动或挣扎过程中可以减少对患者造成的损伤。



1. 一种带约束功能的病员服,包括病服上衣和病服裤子;所述病服上衣包括衣身和分设在衣身两侧的两个衣袖;所述病服裤子具有裤腰、裤裆和两个裤腿;其特征在于:所述病员服还包括两个手部约束组件和两个腿部约束组件;两个手部约束组件与两个所述衣袖一一对应,两个腿部约束组件与两个所述裤腿一一对应,手部约束组件、腿部约束组件均包括约束环、约束主带和多个约束支带,约束环套接在衣袖的袖口部位或裤腿的裤口部位上,各个约束支带设于约束环和约束主带之间,各个约束支带的第一端部分别与约束环的相应部位连接,各个约束支带的第二端部均与约束主带的第一端部连接,约束主带的第二端部通过第一可解开连接结构与约束主带的中部连接。

2. 根据权利要求1所述的一种带约束功能的病员服,其特征在于:所述约束支带为弹力带,约束主带的中部具有弹性连接段。

3. 根据权利要求1所述的一种带约束功能的病员服,其特征在于:所述手部约束组件、腿部约束组件的各个约束支带第一端沿所述约束环的半周向依次排列。

4. 根据权利要求1所述的一种带约束功能的病员服,其特征在于:所述约束环包括环形气囊和环形布套,环形布套包裹在环形气囊的外侧,环形布套缝接在所述衣袖的袖口部位或裤腿的裤口部位上,手部约束组件、腿部约束组件的各个约束支带的第一端部分别与环形布套的相应部位连接。

5. 根据权利要求1所述的一种带约束功能的病员服,其特征在于:所述衣袖的袖口部位内侧设有第一加厚层,所述裤腿的裤口部位内侧设有第二加厚层;第一加厚层、第二加厚层均为呈环形的棉垫。

6. 根据权利要求1-5任一项所述的一种带约束功能的病员服,其特征在于:所述病员服还包括两个约束手套,两个约束手套与两个所述衣袖一一对应,约束手套的手腕部与衣袖的袖口部位可拆卸连接;所述病员服还包括两个约束脚套,两个约束脚套与两个所述裤腿一一对应,约束脚套的脚踝部与裤腿的裤口部位可拆卸连接。

7. 根据权利要求1-5任一项所述的一种带约束功能的病员服,其特征在于:所述衣身的顶部具有带有颜色的衣领;所述衣身的背部位置、所述衣袖的肘部位置、所述裤腿的膝盖部位、所述裤裆的臀部位置内部均设有压疮垫。

8. 根据权利要求1-5任一项所述的一种带约束功能的病员服,其特征在于:所述衣身下部的下侧、所述裤腰的外侧均设有绑带,绑带的中部缝接在所述衣身的腰部上,绑带的两个活动端部之间通过第二可解开连接结构连接;绑带的两侧分别设有床栏固定带,床栏固定带的第一端部缝接在绑带的外表面上,床栏固定带的第二端部通过第三可解开连接结构与床栏固定带的中部连接;绑带的宽度大于床栏固定带的宽度。

9. 根据权利要求1-5任一项所述的一种带约束功能的病员服,其特征在于:所述衣身的左前胸部、右前胸部、左上腹部、右上腹部均设有导线口和用于遮挡导线口的导线口盖布,导线口盖布的上侧边沿部位缝接在导线口的上边沿部位,导线口盖布的下侧边沿部位通过第四可解开连接结构与导线口的下边沿部位连接。

10. 根据权利要求1-5任一项所述的一种带约束功能的病员服,其特征在于:所述裤裆的前面中部设有第一开襟,两个所述裤腿从裤腿上端延伸至裤腿下部处均设有第二开襟,两个第二开襟的上端均与第一开襟呈连续状,第一开襟和两个第二开襟上设有第五可解开连接结构。

一种带约束功能的病员服

技术领域

[0001] 本实用新型涉及服装领域,具体涉及一种带约束功能的病员服。

背景技术

[0002] 重症监护室(简称ICU)患者或置管患者病情重,常伴有神志不清,躁动不安,其状态经常会妨碍常规治疗,甚至发生患者自我伤害,如非计划性拔管等,既增加了患者的痛苦,又增加了医疗成本,同时也给护理工作带来很大难度。身体约束被视为控制患者躁动及预防和减少其干扰治疗和维持其安全的临床常用保护性措施。

[0003] 传统病员服是由医院统一定制发放,款式和颜色都是统一的,缺乏专一性和针对性,其对患者不具有约束功能。目前临床上常用四条约束带将患者的手腕和脚踝绑扎于床体的护栏上进行身体约束,患者在扯拉约束带时,约束带的约束面积较小容易对患者的手腕及脚踝造成损伤,从而给康复治疗工作带来很大麻烦,给医护人员带来很大负担。

实用新型内容

[0004] 本实用新型所要解决的技术问题是提供一种带约束功能的病员服,这种病员服能够实现对患者进行有效约束,并且在患者躁动或挣扎过程中可以减少对患者造成的损伤。采用的技术方案如下:

[0005] 一种带约束功能的病员服,包括病服上衣和病服裤子;所述病服上衣包括衣身和分设在衣身两侧的两个衣袖;所述病服裤子具有裤腰、裤裆和两个裤腿;其特征在于:所述病员服还包括两个手部约束组件和两个腿部约束组件;两个手部约束组件与两个所述衣袖一一对应,两个腿部约束组件与两个所述裤腿一一对应,手部约束组件、腿部约束组件均包括约束环、约束主带和多个约束支带,约束环套接在衣袖的袖口部位或裤腿的裤口部位上,各个约束支带设于约束环和约束主带之间,各个约束支带的第一端部分别与约束环的相应部位连接,各个约束支带的第二端部均与约束主带的第一端部连接,约束主带的第二端部通过第一可解开连接结构与约束主带的中部连接。

[0006] 使用时,让患者穿上病服上衣和病服裤子,并躺在两侧具有护栏的病床上;随后,将两个手部约束组件和两个腿部约束组件的约束主带从病床对应侧的护栏上缠绕过之后,再将第一卡扣件与第二卡扣件卡接配合,实现约束主带第二端部与约束主带中部之间的连接,由此实现对患者的四肢进行有效约束。这种病员服通过在衣袖的袖口部位或裤腿的裤口部位上套接约束环,能够有效增加约束面积,并使约束主带通过多个约束支带连接该约束环,可以在约束环上形成多个拉力点,防止在患者躁动或挣扎过程中约束主带产生的拉力过于集中在患者的手腕或脚踝某一部位上,以减少对患者手腕及脚踝造成的损伤,从而减轻日常护理工作负担。

[0007] 作为本实用新型的一种优选方案,所述约束支带为弹力带,约束主带的中部具有弹性连接段。

[0008] 作为本实用新型的另一种优选方案,所述约束主带、约束支带均为弹力带。

[0009] 作为本实用新型的优选方案,所述手部约束组件、腿部约束组件的各个约束支带第一端部沿所述约束环的半周向依次排列。这样,可使各个约束支带对约束环的拉力点分布更为均匀。

[0010] 作为本实用新型的优选方案,所述衣袖的袖口部位内侧设有第一加厚层,所述裤腿的裤口部位内侧设有第二加厚层。通过在衣袖的袖口部位、裤腿的裤口部位内侧分别设置第一加厚层、第二加厚层,能够分别对患者的腕部、踝部进行有效防护,在患者躁动或挣扎过程中可以减少对患者四肢造成的损伤。

[0011] 作为本实用新型进一步的优选方案,所述第一加厚层、所述第二加厚层均为呈环形的棉垫。棉垫可以通过缝接的方式固定在衣袖的袖口部位或裤腿的裤口部位内侧。

[0012] 作为本实用新型的优选方案,所述约束环包括环形气囊和环形布套,环形布套包裹在环形气囊的外侧,环形布套缝接在所述衣袖的袖口部位或裤腿的裤口部位上,手部约束组件、腿部约束组件的各个约束支带的第一端部分别与环形布套的相应部位连接。环形气囊具有独立气阀,并且环形气囊的气阀口从环形布套露出,可以通过充气放气来调整其厚度,由此来调节松紧度,在患者躁动或挣扎过程中可以减少对患者造成的损伤。

[0013] 上述约束环也可以采用弹力带,并且其两端部可以通过魔术贴或纽扣连接固定。

[0014] 作为本实用新型的优选方案,所述衣身的背部位置、所述衣袖的肘部位置、所述裤腿的膝盖部位、所述裤裆的臀部位置内部均设有压疮垫。具体地,压疮垫可以为棉垫。通过在衣身的背部位置、衣袖的肘部位置、裤腿的膝盖部位、裤裆的臀部位置内部设置压疮垫,可以有效预防压疮。

[0015] 作为本实用新型的优选方案,所述病员服还包括两个约束手套,两个约束手套与两个所述衣袖一一对应,约束手套的手腕部与衣袖的袖口部位可拆卸连接。为了防止患者出现非计划性拔管的情况,医护人员或患者家属帮其双手戴上约束手套,并将两个约束手套连接在两个衣袖的袖口处,由此实现对患者手部的约束。

[0016] 作为本实用新型的优选方案,所述约束手套的手腕部通过第一环形拉链与所述衣袖的袖口部位连接。在第一环形拉链拉开后,可将约束手套取下,便于医护人员观察患者的手掌及留置静脉针等。通常,所述约束手套采用透明布料制成,便于观察血透情况。

[0017] 作为本实用新型的优选方案,所述衣身的顶部具有带有颜色的衣领。衣领的布料可以设计成不同颜色,用于区分不同类型的传染性患者,比如红色的衣领代表穿着者为血液传染疾病患者,黄色的衣领代表穿着者为呼吸道传播疾病患者,蓝色的衣领代表穿着者为接触性传播疾病患者。

[0018] 作为本实用新型的优选方案,所述衣身下部的下侧、所述裤腰的外侧均设有绑带,绑带的中部缝接在所述衣身的腰部上,绑带的两个活动端部之间通过第二可解开连接结构连接;绑带的两侧分别设有床栏固定带,床栏固定带的第一端部缝接在绑带的外表面上,床栏固定带的第二端部通过第三可解开连接结构与床栏固定带的中部连接。使用时,将衣身下部外侧的绑带环绕在患者的腰部上,将裤腰外侧的绑带环绕在患者的髋部位置上,再将床栏固定带从病床对应侧的护栏上缠绕过之后,将第三卡扣件与相应的第四卡扣件卡接配合,实现床栏固定带第二端部与床栏固定带中部之间的连接,由此实现对患者的躯干进行有效约束。

[0019] 作为本实用新型进一步的优选方案,所述绑带的宽度大于所述床栏固定带的宽

度。

[0020] 作为本实用新型进一步的优选方案,所述床栏固定带可以采用弹力带。

[0021] 作为本实用新型的优选方案,所述衣身的左前胸部、右前胸部、左上腹部、右上腹部均设有导线口和用于遮挡导线口的导线口盖布,导线口盖布的上侧边沿部位缝接在导线口的上边沿部位,导线口盖布的下侧边沿部位通过第四可解开连接结构与导线口的下边沿部位连接。具体地,导线口为6-8cm的长条状开口,导线口盖布通过纽扣或魔术贴与导线口的边沿部位连接。通过在衣身的左前胸部、右前胸部、左上腹部、右上腹部设置导线口,便于需要做心电监护的患者的电极导联线的穿出;通过在导线口上设置采用口袋翻盖结构的导线口盖布,在没有电极导联线穿出时可遮挡导线口,起到保暖、防羞的作用,并保证了病员服的美观度。

[0022] 作为本实用新型的优选方案,所述裤裆的前面中部设有第一开襟,两个所述裤腿从裤腿 upper 端延伸至裤腿下部处均设有第二开襟,两个第二开襟的上端均与第一开襟呈连续状,第一开襟和两个第二开襟上设有第五可解开连接结构。当需要为患者更换纸尿裤时,医护人员或患者家属只需要解开第五可解开连接结构,使第一开襟和第二开襟的两侧分开,从第一开襟和第二开襟为患者完成纸尿裤的更换,再通过第五可解开连接结构将第一开襟和第二开襟的两侧连接起来,使纸尿裤的更换较为方便,可减轻日常护理的工作负担。

[0023] 上述第一可解开连接结构、第二可解开连接结构、第三可解开连接结构、第四可解开连接结构、第五可解开连接结构可以采用子母扣、纽扣扣眼、卡扣或魔术贴等。

[0024] 作为本实用新型的优选方案,所述病员服还包括两个约束脚套,两个约束脚套与两个所述裤腿一一对应,约束脚套的脚踝部与裤腿的裤口部位可拆卸连接。通过让患者的双足穿戴约束脚套,能够避免患者脚部的创伤。通常,所述约束脚套采用透明布料制成,便于观察患者脚掌的血透情况。上述约束脚套的具体结构可参考申请号为CN201821234843.8的中国实用新型专利说明书。

[0025] 作为本实用新型进一步的优选方案,所述约束脚套通过第二环形拉链与所述裤腿的裤口部位连接。在第二环形拉链拉开后,可将约束脚套取下,便于医护人员观察患者的脚掌的情况。

[0026] 作为本实用新型进一步的优选方案,所述约束脚套的底部设置支撑硬板。这样可以有效防止足下垂。

[0027] 本实用新型与现有技术相比,具有如下优点:

[0028] 这种病员服能够配合病床实现对患者进行有效约束,并且通过在衣袖的袖口部位或裤腿的裤口部位上套接约束环,能够有效增加约束面积,并使约束主带通过多个约束支带连接该约束环,可以在约束环上形成多个拉力点,防止在患者躁动或挣扎过程中约束主带产生的拉力过于集中在患者的手腕或脚踝某一部位上,以减少对患者手腕及脚踝造成的损伤,从而减轻日常护理的工作负担。

附图说明

[0029] 图1是本实用新型优选实施方式实施例一病员服的结构示意图。

[0030] 图2是本实用新型优选实施方式实施例二病员服的结构示意图。

具体实施方式

实施例1

[0031] 如图1所示,这种带约束功能的病员服,包括病服上衣1、病服裤子2、两个手部约束组件3和两个腿部约束组件4;病服上衣1包括衣身11和分设在衣身11两侧的两个衣袖12;病服裤子2具有裤腰21、裤裆22和两个裤腿23;两个手部约束组件3与两个衣袖12一一对应,两个腿部约束组件4与两个裤腿23一一对应,手部约束组件3、腿部约束组件4均包括约束环31、约束主带32和多个约束支带33,约束环31套接在衣袖12的袖口部位或裤腿23的裤口部位上,各个约束支带33设于约束环31和约束主带32之间,各个约束支带33的第一端部分别与约束环31的相应部位连接,各个约束支带33的第二端部均与约束主带32的第一端部连接,约束主带32的第二端部上设有第一卡扣件321,约束主带32的中部上设有能够与第一卡扣件321卡接配合的第二卡扣件322。

[0032] 在本实施例中,手部约束组件3、腿部约束组件4的各个约束支带33第一端部沿约束环31的半周向依次排列。

[0033] 在本实施例中,衣袖12的袖口部位内侧设有第一加厚层(图中未画出),裤腿23的裤口部位内侧设有第二加厚层(图中未画出),第一加厚层、第二加厚层均为呈环形的棉垫。通过在衣袖12的袖口部位、裤腿23的裤口部位内侧分别设置第一加厚层、第二加厚层,能够分别对患者的腕部、踝部进行有效防护,在患者躁动或挣扎过程中可以减少对患者四肢造成的损伤。

[0034] 在本实施例中,约束支带33为弹力带,约束主带32的中部具有弹性连接段323,约束主带32除了弹性连接段323之外其他部位均为皮带。

[0035] 在本实施例中,约束环31包括环形气囊311和环形布套312,环形布套312包裹在环形气囊311的外侧,并且环形气囊311的气阀口从该环形布套312露出,环形布套312缝接在衣袖12的袖口部位或裤腿23的裤口部位上,手部约束组件3、腿部约束组件4的各个约束支带33的第一端部分别与环形布套312的相应部位连接,并且各个约束支带33第一端部沿约束环31的半周向依次排列。这样,可以通过环形气囊311的充气放气来调整约束环31的厚度,由此来调节松紧度,并且可使各个约束支带33对约束环31的拉力点分布更为均匀在患者躁动或挣扎过程中可以减少对患者造成的损伤。

[0036] 在本实施例中,衣身11的顶部具有带有颜色的衣领13。衣领13的布料可以设计成不同颜色,用于区分不同类型的传染性患者,比如红色的衣领13代表穿着者为血液传染病患者,黄色的衣领13代表穿着者为呼吸道传播疾病患者,蓝色的衣领13代表穿着者为接触性传播疾病患者。

[0037] 在本实施例中,所述病服上衣1还包括两个约束手套14,两个约束手套14与两个衣袖12一一对应,约束手套14的手腕部通过第一环形拉链141与衣袖12的袖口部位连接。为了防止患者出现非计划性拔管的情况,医护人员或患者家属帮其双手戴上约束手套14,并将两个约束手套14连接在两个衣袖12的袖口处,由此实现对患者手部的约束。在第一环形拉链141拉开后,可将约束手套14取下,便于医护人员观察患者的手掌及留置静脉针等。为了便于观察血透情况,约束手套14可以采用透明布料制成。

[0038] 在本实施例中,所述病服裤子2还包括两个约束脚套24,两个约束脚套24与两个裤

腿23一一对应,约束脚套24的脚踝部通过第二环形拉链241与裤腿23的裤口部位连接。通过让患者的双足穿戴约束脚套24,能够避免患者脚部的创伤。在第二环形拉链241拉开后,可将约束脚套24取下,便于医护人员观察患者的脚掌的情况。为了便于观察患者脚掌的血透情况,约束脚套24可以采用透明布料制成。为了有效防止足下垂,可以在约束脚套24的底部设置支撑硬板(图中未画出)。

[0039] 在本实施例中,衣身11的背部位置、衣袖12的肘部位置、裤腿23的膝盖部位、裤裆22的臀部位置内部具有压疮垫夹层,压疮垫夹层中设有呈片状的压疮垫5,这样可以有效预防压疮。

[0040] 在本实施例中,衣身11的左前胸部、右前胸部、左上腹部、右上腹部均设有导线口111和用于遮挡导线口111的导线口盖布112,导线口111为6-8cm的长条状开口,导线口盖布112的上侧边沿部位缝接在导线口111的上边沿部位,导线口盖布112的下侧边沿部位通过纽扣113与导线口111的下边沿部位连接。通过在衣身11的左前胸部、右前胸部、左上腹部、右上腹部设置导线口111,便于需要做心电监护的患者的电极导联线的穿出;通过在导线口111上设置采用口袋翻盖结构的导线口盖布112,在没有电极导联线穿出时可遮挡导线口111并通过纽扣113连接,起到保暖、防羞的作用,并保证了病员服的美观度。

[0041] 下面简述一下本病员服的使用方法:

[0042] 使用时,让患者穿上病服上衣1和病服裤子2,并躺在两侧具有护栏的病床上;随后,将两个手部约束组件3和两个腿部约束组件4的约束主带32从病床对应侧的护栏上缠绕过之后,再将第一卡扣件321与第二卡扣件322卡接配合,实现约束主带32第二端部与约束主带32中部之间的连接,由此实现对患者的四肢进行有效约束。这种病员服通过在衣袖12的袖口部位或裤腿23的裤口部位上套接约束环31,能够有效增加约束面积,并使约束主带32通过多个约束支带33连接该约束环31,可以在约束环31上形成多个拉力点,由此在患者躁动或挣扎过程中可以减少对患者手腕及脚踝造成的损伤,可减轻日常护理的工作负担。

实施例2

[0043] 参考图2,在其他部分均与实施例一相同的情况下,其区别在于:衣身11下部的外侧、裤腰21的外侧均设有一条绑带6,绑带6的中部缝接在衣身11的腰部上,绑带6的两个活动端部之间通过第一魔术贴61连接;绑带6的两侧分别设有床栏固定带7,床栏固定带7的第一端部缝接在绑带6的外表面上,床栏固定带7的第二端部上设有第三卡扣件71,约束主带32的中部上设有能够与第三卡扣件71卡接配合的第四卡扣件72。

[0044] 在本实施例中,绑带6的宽度大于床栏固定带7的宽度。

[0045] 在本实施例中,床栏固定带7可以采用弹力带。

[0046] 在本实施例中,裤裆22的前面中部设有第一开襟221,两个裤腿23从裤腿23上端延伸至裤腿23下部处均设有第二开襟231,两个第二开襟231的上端均与第一开襟221呈连续状,第一开襟221和两个第二开襟231的两侧通过第二魔术贴24连接。

[0047] 使用时,将衣身11下部外侧的绑带6环绕在患者的腰部上,将裤腰21外侧的绑带6环绕在患者的髋部位置上,再将床栏固定带7从病床对应侧的护栏上缠绕过之后,将第三卡扣件71与相应的第四卡扣件72卡接配合,实现床栏固定带7第二端部与床栏固定带7中部之间的连接,由此实现对患者的躯干进行有效约束。当需要为患者更换纸尿裤时,医护人员或

患者家属只需要解开第二魔术贴24,使第一开襟221和第二开襟231的两侧分开,从第一开襟221和第二开襟231为患者完成纸尿裤的更换,再通过第二魔术贴24将第一开襟221和第二开襟231的两侧连接起来,使纸尿裤的更换较为方便,可减轻日常护理工作负担。

[0048] 此外,需要说明的是,本说明书中所描述的具体实施例,其各部分名称等可以不同,凡依本实用新型专利构思所述的构造、特征及原理所做的等效或简单变化,均包括于本实用新型专利的保护范围内。本实用新型所属技术领域的技术人员可以对所描述的具体实施例做各种各样的修改或补充或采用类似的方式替代,只要不偏离本实用新型的结构或者超越本权利要求书所定义的范围,均应属于本实用新型的保护范围。

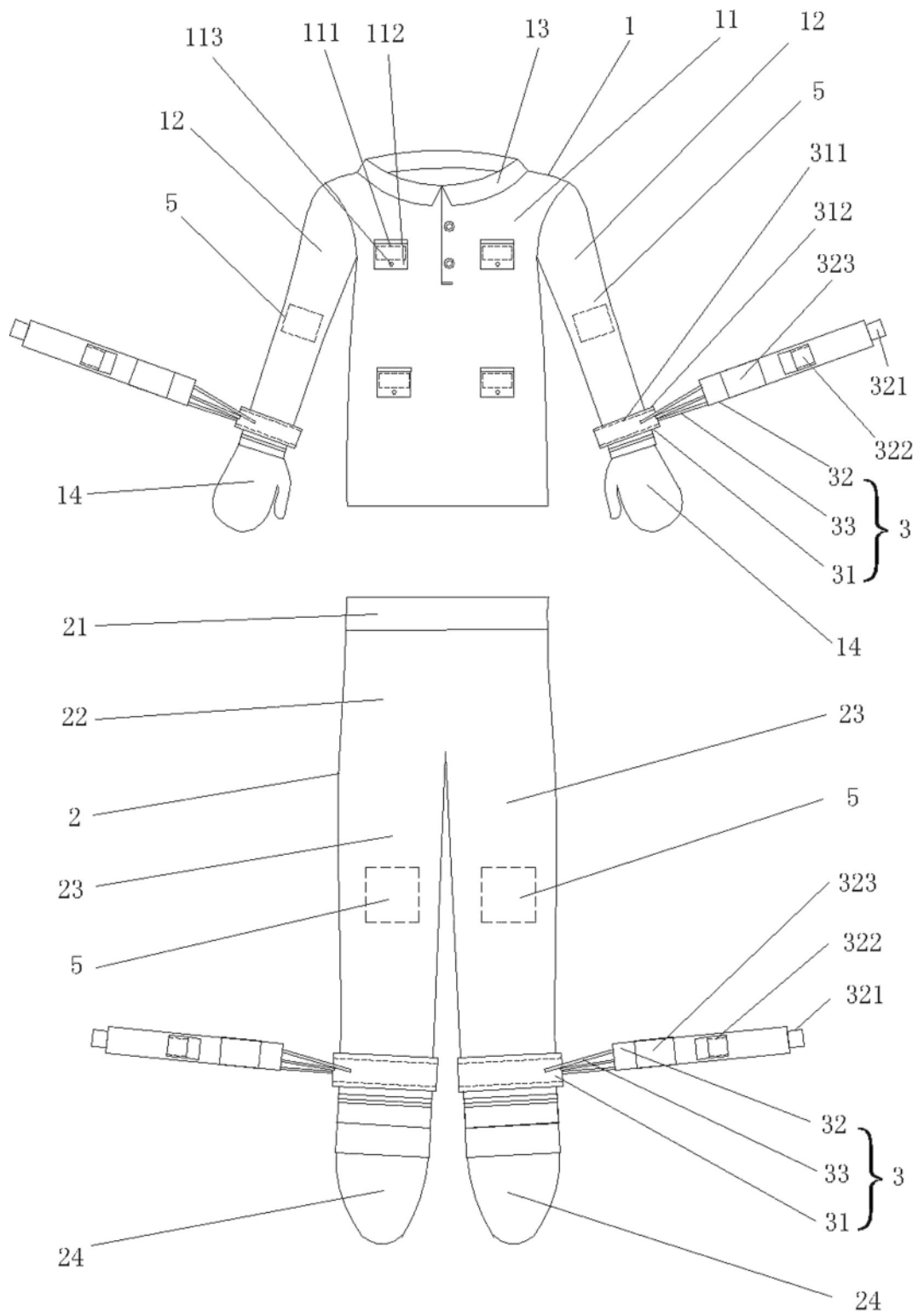


图 1

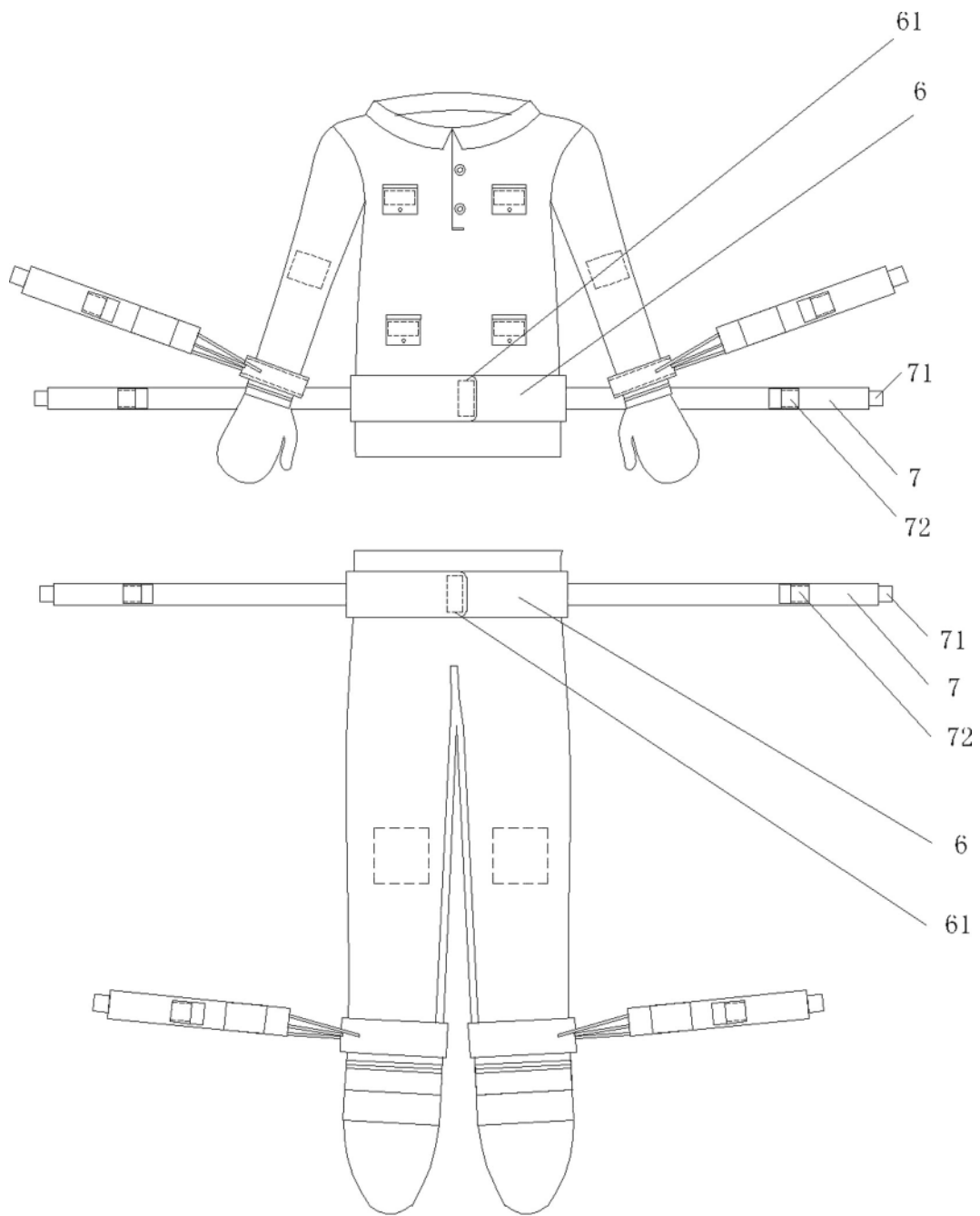


图 2