



(12) 实用新型专利

(10) 授权公告号 CN 203794317 U

(45) 授权公告日 2014. 08. 27

(21) 申请号 201420216534. 3

(22) 申请日 2014. 04. 30

(73) 专利权人 国家电网公司

地址 100761 北京市西城区西长安街 86 号

专利权人 江苏省电力公司

江苏省电力公司射阳县供电公司

射阳县电气实业有限公司

(72) 发明人 周军

(74) 专利代理机构 南京正联知识产权代理有限

公司 32243

代理人 顾伯兴

(51) Int. Cl.

B65H 49/32 (2006. 01)

B65H 57/14 (2006. 01)

B65H 61/00 (2006. 01)

B65H 63/08 (2006. 01)

(ESM) 同样的发明创造已同日申请发明专利

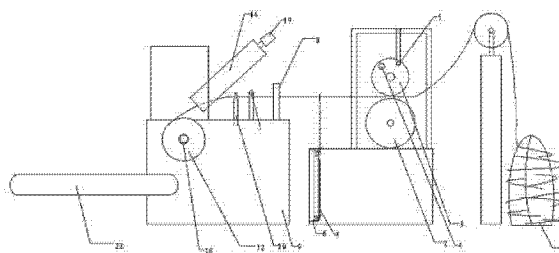
权利要求书1页 说明书4页 附图2页

(54) 实用新型名称

一种输出电缆用全自动打盘机构

(57) 摘要

本实用新型是一种输出电缆用全自动打盘机构,包括放线架、计数导向裁切装置打盘机和 PLC, 电缆通过放线架穿过计数导向裁切装置后连接打盘机进行绕线, 本实用新型的全自动打盘机构全部通过 PLC 的控制实现自动化。本实用新型结构简单、设计合理, 从放线到打盘实现了全自动处理, 无需手工操作, 劳动力投入低, 成本低廉, 经济效益明显提高了, 并且产品的质量也提高了。



1. 一种输出电缆用全自动打盘机构,包括放线架(1)、计数导向裁切装置打盘机和 PLC,其特征在于:所述电缆通过所述放线架(1)穿过所述计数导向裁切装置后连接打盘机进行绕线,所述计数导向裁切装置包括固定在机箱上的上导向轮(3)和下导向轮(2),在所述上导向轮(3)上设置有铁质材料块(4),在所述机箱的上方固定设置有接近开关(5),在所述机箱的内部设置有裁切装置,所述接近开关(5)达到所述上导向轮(3)设定的转数后发出信号给 PLC,所述 PLC 收到信号后控制所述裁切装置将缆线的外绝缘层进行裁切,经过计数导向裁切装置的缆线穿过设置在所述打盘机上的导向辊(8),在所述打盘机上还设置有金属探测器(9),在所述打盘机的机体内部还插入固定设置有将缆线切断的电动切断装置(10),在所述打盘机的机体的一侧固定有通过电机带动转动的内挡板(11),在所述内挡板(11)的对立面设置有通过气缸(13)带动运动的外挡板(12),在所述打盘机的上方设置有放置绕线筒轴(15)和绕线筒左边板(16)的轨道(14),在所述轨道(14)的进料端设置有推进所述绕线筒轴(15)和所述绕线筒左边板(16)向下运动的推料气缸(19),所述金属探测器(9)探测到被裁切外绝缘层的缆线露出的金属丝后将信号输出给 PLC,所述 PLC 接收信号后控制所述电动切断装置(10)切断缆线,并且所述 PLC 控制打盘机内的电机停止转动,在所述外挡板(12)的外侧设置有一通过定时程序控制器控制的与电机停止转动配合运动的气缸(18),所述电机停止转动后所述气缸(18)带动所述外挡板(12)向外运动,缠绕后的缆线掉落到打盘机一侧的输送带(22)上,所述推料气缸(19)根据设定的时间推动一次,使在所述轨道(14)内的所述绕线筒轴(15)和所述绕线筒左边板(16)落入到所述内挡板(11)和所述外挡板(12)中间,通过所述气缸(18)推进所述外挡板(12)使所述绕线筒轴(15)与所述绕线筒左边板(16)与所述内挡板(11)固定,固定后打盘机内的电机通过 PLC 控制开始转动重新开始绕线。

2. 根据权利要求 1 所述一种输出电缆用全自动打盘机构,其特征在于:所述裁切装置包括固定在机箱内壁的切割轨道(6),在所述切割轨道(6)上滑动设置有由下向上运动的将缆线的外绝缘层切割且不裁断缆线的刀片(7)。

3. 根据权利要求 1 所述一种输出电缆用全自动打盘机构,其特征在于:所述电动切断装置(10)为电动剪或电动钳。

4. 根据权利要求 1 所述一种输出电缆用全自动打盘机构,其特征在于:所述绕线筒轴(15)和所述绕线筒左边板(16)为卡扣活动连接。

5. 根据权利要求 1 所述一种输出电缆用全自动打盘机构,其特征在于:在所述打盘机的机体上、穿过所述内挡板(11)固定设置有一弹簧(23),所述外挡板(12)向外移动后通过所述弹簧(23)的弹力将使所述绕线筒左边板(16)脱离所述内挡板(11)。

6. 根据权利要求 1 所述一种输出电缆用全自动打盘机构,其特征在于:在所述内挡板(11)的内侧设置有凸块(20),在所述绕线筒左边板(16)上设置有数个与所述凸块(20)相对应的孔(21),在所述绕线筒左边板(16)向下滚落的过程中使所述凸块(20)插入到任意所述孔(21)内进行固定。

7. 根据权利要求 1 所述一种输出电缆用全自动打盘机构,其特征在于:在所述外挡板(12)的内侧设置有与所述绕线筒轴(15)直径大小相同的槽孔(13)。

8. 根据权利要求 1 所述一种输出电缆用全自动打盘机构,其特征在于:在所述轨道(14)的出料端设置有限位板(17),所述限位板(17)为硅胶材质制成的限位板。

一种输出电缆用全自动打盘机构

技术领域

[0001] 本实用新型属于电力输出设备,具体的说是涉及一种打盘机,尤其是一种全自动的打盘机。

背景技术

[0002] 打盘机是用来将电线电缆等加工成一定规格的设备,传统的打盘机一般是手工制作,人工来将打盘机的电机停止,将打扎头的外侧的挡板卸掉,然后将缆线或电线进行捆扎,这样不仅加工速度慢,工人的劳动强度大,而且缠绕的米数也不精确,设备的使用寿命短。

发明内容

[0003] 为了解决上述问题,本实用新型提供了一种全自动、工作效率高、且人工投入少的新型打盘机。

[0004] 为了达到上述目的,本实用新型是通过以下技术方案实现的:

[0005] 本实用新型是一种输出电缆用全自动打盘机构,包括放线架、计数导向裁切装置打盘机和 PLC,电缆通过放线架穿过计数导向裁切装置后连接打盘机进行绕线,计数导向裁切装置包括固定在机箱上的上导向轮和下导向轮,在上导向轮上设置有铁质材料块,在机箱的上方固定设置有接近开关,在机箱的内部设置有裁切装置,接近开关达到上导向轮设定的转数后发出信号给 PLC,PLC 收到信号后控制裁切装置将缆线的外绝缘层进行裁切,经过计数导向裁切装置的缆线穿过设置在打盘机上的导向辊,在打盘机上还设置有金属探测器,在打盘机的机体内部还插入固定设置有将缆线切断的电动切断装置,在打盘机的机体的一侧固定有通过电机带动转动的内挡板,在内挡板的对立面设置有通过气缸带动运动的外挡板,在打盘机的上方设置有放置绕线筒轴和绕线筒左边板的轨道,在轨道的进料端设置有推进绕线筒轴和绕线筒左边板向下运动的推料气缸,金属探测器探测到被裁切外绝缘层的缆线露出的金属丝后将信号输出给 PLC,PLC 接收信号后控制电动切断装置切断缆线,并且 PLC 控制打盘机内的电机停止转动,在外挡板的外侧设置有一通过定时程序控制器控制的与电机停止转动配合运动的气缸,电机停止转动后气缸带动外挡板向外运动,缠绕后的缆线掉落到打盘机一侧的输送带上,推料气缸根据设定的时间推动一次,使在轨道内的绕线筒轴和绕线筒左边板落入到内挡板和外挡板中间,通过气缸推进外挡板使绕线筒轴与绕线筒左边板与内挡板固定,固定后打盘机内的电机通过 PLC 控制开始转动重新开始绕线。

[0006] 本实用新型的进一步改进在于:裁切装置包括固定在机箱内壁的切割轨道,在切割轨道上滑动设置有由下向上运动的将缆线的外绝缘层切割且不裁断缆线的刀片。

[0007] 本实用新型的进一步改进在于:电动切断装置为电动剪或电动钳。

[0008] 本实用新型的进一步改进在于:绕线筒轴和绕线筒左边板为卡扣活动连接。

[0009] 本实用新型的进一步改进在于:在打盘机的机体上、穿过内挡板固定设置有一弹

簧,外挡板向外移动后通过弹簧的弹力将使绕线筒左边板脱离内挡板。

[0010] 本实用新型的进一步改进在于:在内挡板的内侧设置有凸块,在绕线筒左边板上设置有数个与凸块相对应的孔,在绕线筒左边板向下滚落的过程中使凸块插入到任意孔内进行固定。

[0011] 本实用新型的进一步改进在于:在外挡板的内侧设置有与绕线筒轴直径大小相同的槽孔。

[0012] 本实用新型的进一步改进在于:在轨道的出料端设置有限位板,限位板为硅胶材质制成的限位板。

[0013] 本实用新型的有益效果是:本实用新型的全自动打盘机构全部通过 PLC 的控制实现自动化,缆线经过放线架后进入到上导向轮和下导向轮,上下导向轮不仅具备了导向的作用且还使缠绕在放线架上的缆线变得比较直,方便缆线的运行,通过接近开关探测转动圈数使米数测量精确,接近开关达到上导向轮设定的转数后发出信号给 PLC,PLC 收到信号后控制刀片迅速移动,将缆线进行裁切,当金属探测器探测到被刀片切开外绝缘层的缆线内的金属丝时,产生的信号发送给 PLC,PLC 控制电动切断装置将缆线切断,并且此时 PLC 控制打盘机内的电机停止转动,气缸带动所述外挡板向外运动,外挡板向外移动后弹簧的弹力将使绕线筒左边板脱离所述内挡板上凸块,缆线掉落到输送带上,人工可以将绕线筒轴和绕线筒的左边板进行拆卸,完成最后的打包装工作,外挡板在气缸的带动下回复到原来的位置,在运动过程中,推料气缸也将绕线筒轴和绕线筒左边板掉落在外挡板和内挡板之间,通过凸块和孔及槽孔固定,PLC 根据设定的电机停止和重启动的时间开启电机,进行新的缆线的缠绕,切断处的缆线通过机械手拉伸放入到绕线筒的位置进行缠绕,实现了全自动化处理,节省劳动力,且精确无需人工看守。

[0014] 本实用新型结构简单、设计合理,从放线到打盘实现了全自动处理,无需手工操作,劳动力投入低,成本低廉,经济效益明显提高了,并且产品的质量也提高了。

附图说明

[0015] 图 1 是本实用新型的主视图。

[0016] 图 2 是本实用新型打盘机的部分左视图。

[0017] 图 3 是本实用新型内挡板的右视图。

[0018] 图 4 是本实用新型外挡板的左视图。

[0019] 其中:1-放线架,2-下导向轮,3-上导向轮,4-铁质材料块,5-接近开关,6-切割轨道,7-刀片,8-导向辊,9-金属探测器,10-电动切断装置,11-内挡板,12-外挡板,13-槽孔,14-轨道,15-绕线筒轴,16-绕线筒左边板,17-限位板,18-气缸,19-推料气缸,20-凸块,21-孔,22-输送带,23-弹簧。

具体实施方式

[0020] 为了加深对本实用新型的理解,下面将结合附图和实施例对本实用新型做进一步详细描述,该实施例仅用于解释本实用新型,并不对本实用新型的保护范围构成限定。

[0021] 如图 1-4 所示,本实用新型是一种输出电缆用全自动打盘机构,包括放线架 1、计数导向裁切装置打盘机和 PLC,所述打盘机构通过 PLC 变成控制器控制,放线架是放线的装

置,通过打盘机带动缆线的转动力来是放线架放线,在每次开始新的缠绕打盘的时候,通过设置的机械手将蓝线拉伸到绕线筒轴的位置上进行缠绕,所述电缆通过所述放线架 1 穿过所述计数导向裁切装置后连接打盘机进行绕线,所述计数导向裁切装置包括固定在机箱上的上导向轮 3 和下导向轮 2,缆线经过上导向轮 3 和下导向轮 2 使缆线拉直且按照直线运动,所述上导向轮 3 和下导向轮 2 不仅具有导向的功能,且使得在放线架上缠绕的电线的弯曲打开变为直线,在所述上导向轮 3 上设置有铁质材料块 4,在所述机箱的上方固定设置有接近开关 5,铁质材料块 4 为固定在上导向轮 3 上的铁块或螺钉或其他铁质的可以让接近开关探测到上导向轮转动圈数的块状物体,根据上导向轮的大小计算转多少转可以达到需要的缆线的长度,通过 PLC 设定转数,所述接近开关 5 达到所述上导向轮 3 设定的转数后发出信号给 PLC,所述 PLC 收到信号后控制所述裁切装置将缆线的外绝缘层进行裁切,在所述机箱的内部设置有裁切装置,所述裁切装置包括固定在机箱内壁的切割轨道 6,在所述切割轨道 6 上滑动设置有由下向上运动的将缆线的外绝缘层切割且不裁断缆线的刀片 7,当 PLC 接收到接近开关 5 探测到的上导向轮的转数达到设定后,PLC 发出信号给设置在切割轨道 6 上滑动的刀片 7 对缆线进行外绝缘层的切割,使缆线的外绝缘层断裂但不切断缆线内层的金属丝,进过计数导向裁切装置的漏出金属丝的缆线继续向前移动穿过设置在所述打盘机上的导向辊 8,在所述打盘机上还设置有金属探测器 9,在所述打盘机的机体内部还插入固定设置有将缆线切断的电动切断装置 10,当金属探测器 9 探测到被所述刀片 7 切开外绝缘层的缆线内的金属丝时,产生的信号发送给 PLC,PLC 控制电动切断装置 10 将缆线切断,所述电动切断装置 10 为电动剪或电动钳,所述电动剪和电动钳的力量足以将缆线一次性切断,并且此时 PLC 控制打盘机内的电机停止转动,在所述打盘机的机体的一侧固定有通过电机带动转动的内挡板 11,所述内挡板 11 与电机可以通过花键轴连接,在所述内挡板 11 的对立面设置有通过气缸 13 带动运动的外挡板 12,在所述内挡板 11 的内侧设置有凸块 20,在所述绕线筒左边板 16 上设置有数个与所述凸块 20 相对应的孔 21,在所述绕线筒左边板 16 向下滚落的过程中使所述凸块 20 插入到任意所述孔 21 内进行固定,实现电机带动内挡板 11 转动从而带动绕线筒左边板的转动,实现绕线筒轴的转动完成打盘,在所述外挡板 12 的外侧设置有一通过定时程序控制器控制的与电机停止转动配合运动的气缸 18,所述电机停止转动后所述气缸 18 带动所述外挡板 12 向外运动,在所述打盘机的机体上、穿过所述内挡板 11 固定设置有一弹簧 23,弹簧 23 是外端包裹有柔软的防护层,减少对内挡板的损坏,柔软的防护层为海绵、尼龙布料等物质,所述外挡板 12 向外移动后通过所述弹簧 23 的弹力将使所述绕线筒左边板 16 脱离所述内挡板 11,缠绕后的缆线掉落到打盘机一侧的输送带 22 上,在所述打盘机的上方设置有放置绕线筒轴 15 和绕线筒左边板 16 的轨道 14,在所述轨道 14 的进料端设置有推进所述绕线筒轴 15 和所述绕线筒左边板 16 向下运动的推料气缸 19,在所述轨道 14 的出料端设置有限位板 17,所述限位板 17 为硅胶材质制成的限位板,该限位板可以支撑住绕线筒轴和绕线筒左边板的重量,只有通过所述推料气缸 19 才能将限位板进行弯曲,使得绕线筒轴下落,所述推料气缸 19 根据设定的时间推动一次,使在所述轨道 14 内的所述绕线筒轴 15 和所述绕线筒左边板 16 落入到所述内挡板 11 和所述外挡板 12 中间,通过所述气缸 18 推进所述外挡板 12 使所述绕线筒轴 15 与所述绕线筒左边板 16 与所述内挡板 11 固定,在所述外挡板 12 的内侧设置有与所述绕线筒轴 15 直径大小相同的槽孔 13,在气缸推动所述外挡板 12 的过程中使得槽孔 13 与绕线筒轴 15 相配合,固定后打盘机内的

电机通过 PLC 控制开始转动重新开始绕线,实现自动不间断绕线,所述绕线筒轴 15 和所述绕线筒左边板 16 为卡扣活动连接,打盘后带有缆线的绕线筒 15 掉落到输送带上,人工可以讲绕线筒轴和绕线筒的左边板 16 进行拆卸,完成最后的打包装工作。

[0022] 本实用新型的全自动打盘机构的工作过程是:所述打盘机构通过 PLC 变成控制器控制,通过打盘机带动缆线的转动来使放线架放线,所述电缆通过所述放线架穿过所述计数导向裁切装置后连接打盘机进行绕线,缆线经过放线架后进入到上导向轮和下导向轮,在上导向轮上设置有铁质材料块,在机箱的上方固定设置的接近开关,探测上导向轮转动圈数,接近开关达到上导向轮设定的转数后发出信号给 PLC,PLC 收到信号后控制在固定在机箱内壁的切割轨道上的由下向上运动的将缆线的外绝缘层切割且不裁断缆线的刀片迅速移动,将缆线进行裁切,进过计数导向裁切装置的漏出金属丝的缆线继续向前移动穿过设置在所述打盘机上的导向辊,当金属探测器探测到被刀片切开外绝缘层的缆线内的金属丝时,产生的信号发送给 PLC,PLC 控制电动切断装置将缆线切断,并且此时 PLC 控制打盘机内的电机停止转动,电机停止转动后所述气缸带动所述外挡板向外运动,气缸带动外挡板运动的时间是通过定时程序控制器设定好,外挡板向外移动后所述弹簧的弹力将使所述绕线筒左边板脱离所述内挡板上凸块,缠绕后的缆线掉落到打盘机一侧的输送带上,此时外挡板在气缸的带动下回复到原来的位置,在运动过程中,推料气缸也将绕线筒轴和绕线筒左边板掉落在外挡板和内挡板之间,通过凸块和孔及槽孔固定,PLC 根据设定的电机停止和重新启动的时间开启电机,进行新的缆线的缠绕,被切断处的缆线通过设置在打盘机上的机械手拉伸到绕线筒轴的位置上进行缠绕,所述绕线筒轴和所述绕线筒左边板为卡扣活动连接,打盘后带有缆线的绕线筒掉落到输送带上,人工可以讲绕线筒轴和绕线筒的左边板进行拆卸,完成最后的打包装工作。

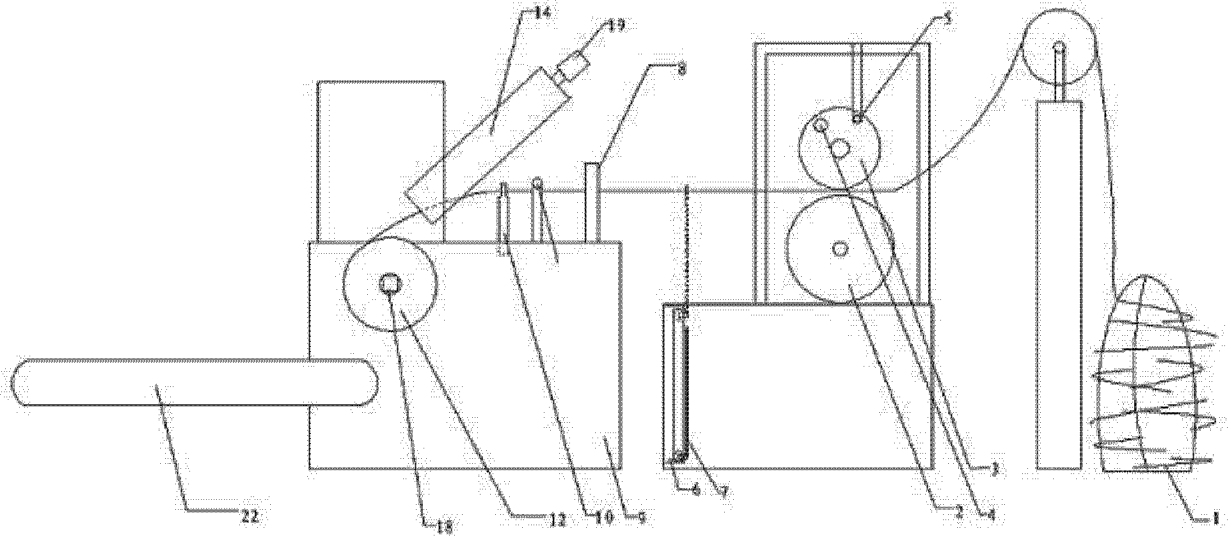


图 1

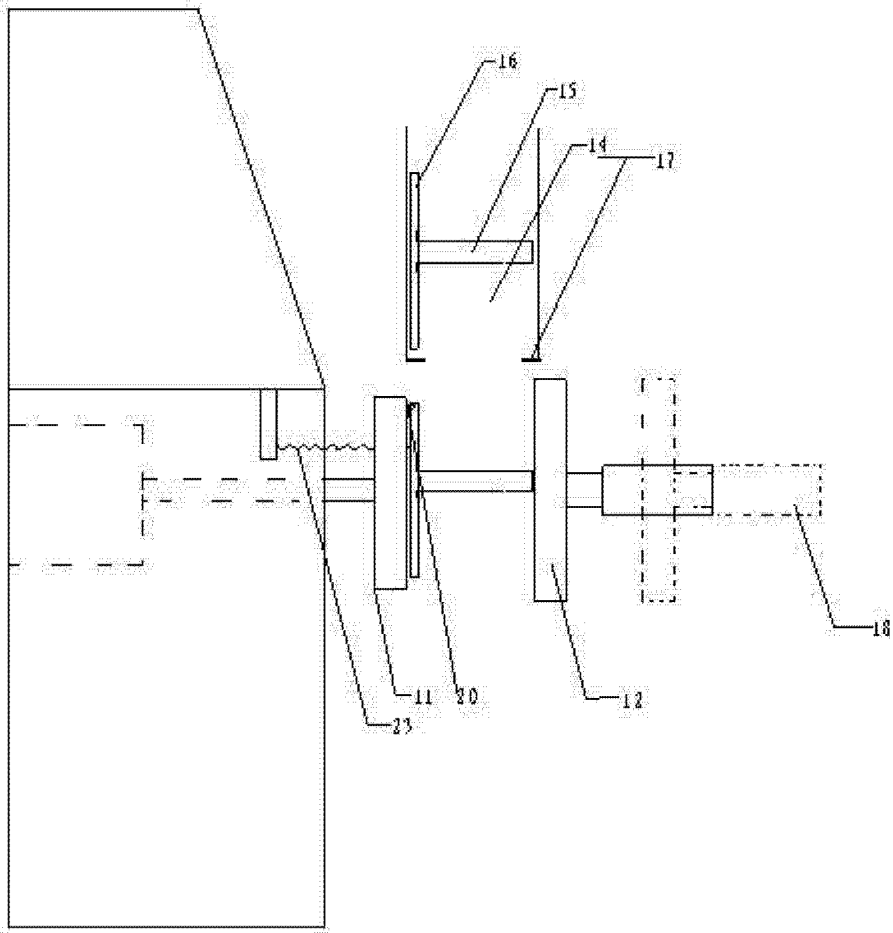


图 2

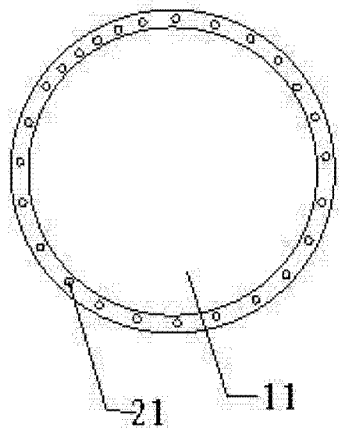


图 3

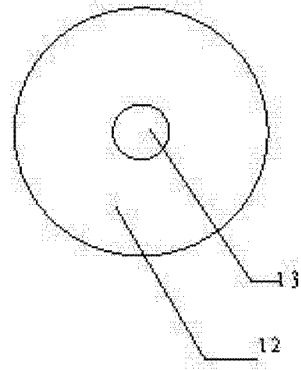


图 4