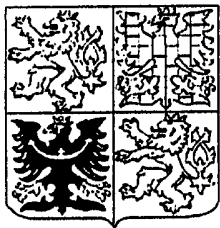


ČESKÁ  
REPUBLIKA

(19)



ÚŘAD  
PRŮMYSLOVÉHO  
VLASTNICTVÍ

# UŽITNÝ VZOR

(21) 3896-95

(22) 03.05.95

(47) 05.09.95

(43) 15.11.95

(11) 3812

(13) U

6(51)

B 65 D 85/57

(71) BONTON MUSIC a.s., Praha, CZ;

(54) Skládací papírový obal pro disky

CZ 3812 U

Skládací papírový obal pro disky

### Oblast techniky

Technické řešení se týká uspořádání skládacího papírového obalu pro disky, zejména optické disky s nahraným zvukovým záznamem.

### Dosavadní stav techniky

Ochranné obaly po nosiče informací ve tvaru disků jsou obvykle tvořeny plastovými pouzdry, kde v tělese pouzdra je disk ve své nenahrané části uložen na středové vyvýšené části dna a usazen v jeho upínací části. Upínací část je zpravidla tvořena množstvím plastových do kruhu uspořádaných záběrových výběžků, které jsou v pružném záběru s hranou středového otvoru optického disku. Po uzavření plastové vyklápěcí části tohoto pouzdra je disk chráněn proti vnikání prachu, přímému znečištění a mechanickému poškození. Tato pouzdra jsou popsána v celé řadě patentových spisů, např. v USA patentech č. 4535888, 4874085, evropské patentové přihlášce 0086484 a 0198083.

Aby byl snížen podíl plastů na obalech, byly navrženy kombinované obaly disků, skládající se z tvrdého papírového kartonu a plastového výlisku, ve kterém je uchycen optický disk. Plastový výlisek je vlepen do dvou a vícestránkových desek, ve kterých jsou dále vkládány nebo vleповány informační knížičky s textem, fotografiemi nebo grafikou. Knížičky (booklety) mohou být rovněž vkládány do výseku v deskách, případně do nich vlepeny nebo vsity. Desky mohou mít nejružnější podobu co do postavení chlopní výseku a vložení nebo podoby bookletu, je to především otázka výtvarného návrhu a ceny. Nevýhodou je možnost snadnějšího poškození oproti plastovým pouzdrům, ve kterých je booklet vložen uvnitř a je tak lépe chráněn. Nicméně tyto kombinované obaly nacházejí použití v počítačové technice (obaly pro nosiče informací typu CD-ROM), pro malosériovou výrobu reklamních disků apod. V PCT přihlášce WO 89/10882 je popsáno další uspořádání obalu na disky. Disk je uložen v kapse vytvořené z netkané textilie, která je připevněna k nosné straně obalu. Další kapsa obalu je určena pro vložení bookletu s informacemi, případně grafikou.

Dalšími referencemi jsou britská patentová přihláška č. 88/13420, USA patenty č. 4327831, 4347537 a 4420079 a česká přihláška vynálezu PV 2754-92.

### Podstata technického řešení

Uspořádání skládacího papírového obalu podle tohoto technického řešení do určité míry odstraňuje nevýhody současných obalů, zejména z hlediska snížení podílu plastů a zlepšení cenové přístupnosti. Jeho podstata spočívá v tom, že jedna z jeho stran je vytvořena jako nosná strana, v jejíž středové oblasti je k ní připevněn alespoň částí své obvodové plochy plastový přídržný prvek. S výjimkou tohoto plastového přídržného prvku je veškerá zbývající část obalu zhotovena z papíru, to je ekologicky čistého materiálu.

Přídržný prvek je tvořen destičkou, která je opatřena distančním kruhovým výstupkem s vyvýšenou středovou upínací částí, v jejíž ose je otvor a jejíž zbývající část je opatřena radiálními zářezy, zasahujícími až do plochy distančního kruhového výstupku. Průměr distančního kruhového výstupku přídržného prvku odpovídá nenahrané části disku, průměr jeho středové upínací části přesahuje průměru středového otvoru disku.

Nosná strana může být opatřena papírovým listem s výřezem pro distanční kruhový výstupek s upínací částí, který je k ní přilepen. Papírový list může mít stejnou velikost jako nosná strana. Zhotovení nosné strany je jednoduché, může být vyseknuta z papírového kartonu (tvarově i graficky výtvarně upravena), arch je pak složen a před slepením je do vyseknutého kroužku vlepen přídržný prvek.

Skládací papírový obal může být tvořen formou knížky, jejíž zadní desku tvoří nosná strana. Nosná strana může být alespoň na jedné ze zbývajících hran opatřena nejméně jednou přehýbací stranou. Alespoň jedna z přehýbacích stran může být opatřena kapsou pro zasunutí informační brožury. Kvalita papíru, barevnost a počet stran závisí na vydavateli a výtvarníkovi. Obal může být povrchově upraven lakem nebo laminem.

#### Přehled obrázků na výkresech

Technické řešení bude na příkladech blíže vysvětleno pomocí výkresů a následného popisu, kde na obr. 1 je schematický pohled na skládací papírový obal pro disky, tvořený formou knížky, jejíž zadní desku tvoří nosná strana optického disku a na obr. 2 až 6 jsou v rozloženém stavu vyobrazeny různé varianty skládacího obalu s nejméně jednou přehýbací stranou.

#### Příklady provedení technického řešení

Skládací papírový obal na optické disky (např. nosiče CD se zvukovými záznamy, interaktivní CD se zvukovým záznamem a trojrozměrným pohyblivým obrazem, nosiče informací CD-ROM apod.) má jednu ze stran vytvořenou jako nosnou stranu 1, v jejíž středové oblasti je k ní připevněna čtvercová destička o rozměru 4x4 cm plastového přídržného prvku 2. Přídržný prvek 2 je opatřen distančním kruhovým výstupkem 3 s vyvýšenou středovou upínací částí 4, v jejíž ose je otvor a jejíž zbývající část je opatřena radiálními zářezy, zasahujícími až do plochy distančního kruhového výstupku 3. Průměr distančního kruhového výstupku 3 přídržného prvku 2 odpovídá nenahrané části disku 7, která na něm spočívá při uložení disku 7 v obalu. Průměr středové upínací části 4 přesahuje průměr středového otvoru disku 7.

Upínací část 4 je zde tvořena množstvím plastových do kruhu uspořádaných záběrových výběžků, které jsou v pružném záběru s hranou středového otvoru optického disku 7.

Nosná strana 1 je opatřena papírovým listem s kruhovým výřezem pro distanční kruhový výstupek 3 s upínací částí 4 destičky přídržného prvku 2, který je k ní přilepen. Papírový list má stejnou velikost jako nosná strana 1. Nosná strana 1 může být

např. vytvořena deskami, které jsou vyseknuty z jednostranně potištěného kartonu 300 g/m<sup>2</sup>. Arch je poté složen a před slepením se do vyseknutého kroužku vlepí plastový přídržný prvek 2 disku 7. Po složení archu je obal tvořen formou knížky (s hranami 6 hřbetu), jejíž zadní desku tvoří nosná strana 1 s diskem 7. Nosná strana 1 může být alespoň na jedné ze zbývajících hran 6 (obr. 2 až 6) opatřena nejméně jednou přehýbací stranou. Do desek obalu může být vložena, vlepena nebo všita informační brožura 5 (booklet). V alternativním provedení může být alespoň jedna z přehýbacích stran skládacího papírového obalu opatřena kapsou pro zasunutí informační brožury 5.

Celý obal může být povrchově upraven lakem nebo laminem a jako finální výrobek zataven do folie. Plochu obalu lze využít i jako nosiče reklamy.

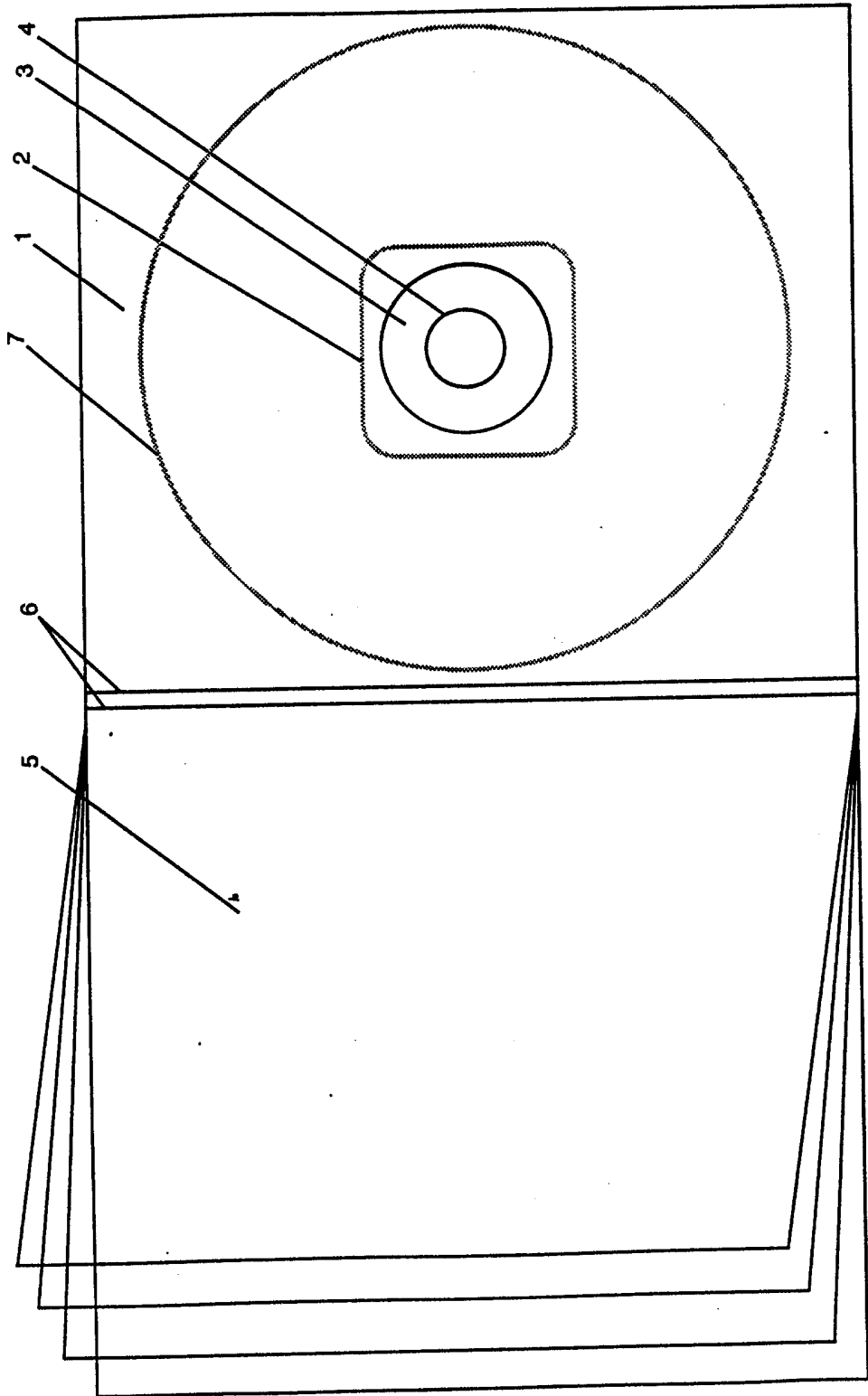
Skládací papírový obal pro optické disky podle tohoto technického řešení je možné využít zejména pro zvukové nosiče CD, nosiče informací typu CD-ROM, ale i interaktivní CD, na kterých je uložen kromě zvukového záznamu i trojrozměrný pohyblivý obraz, do kterého je možno prostřednictvím počítače zasahovat.

#### N Á R O K Y N A O C H R A N U

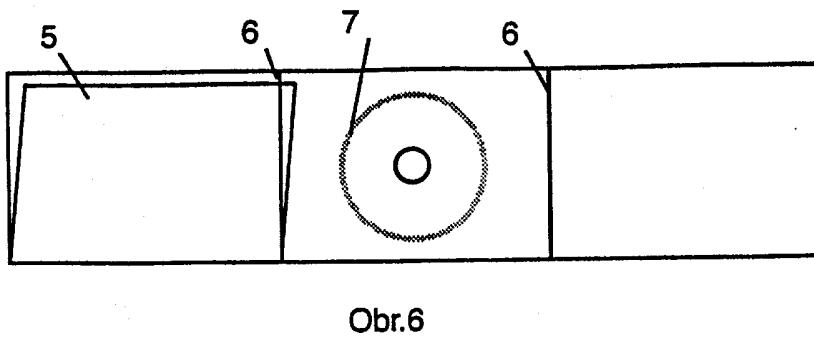
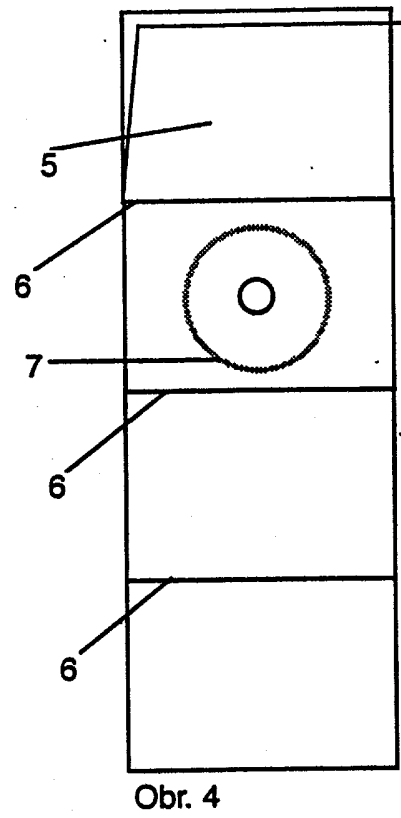
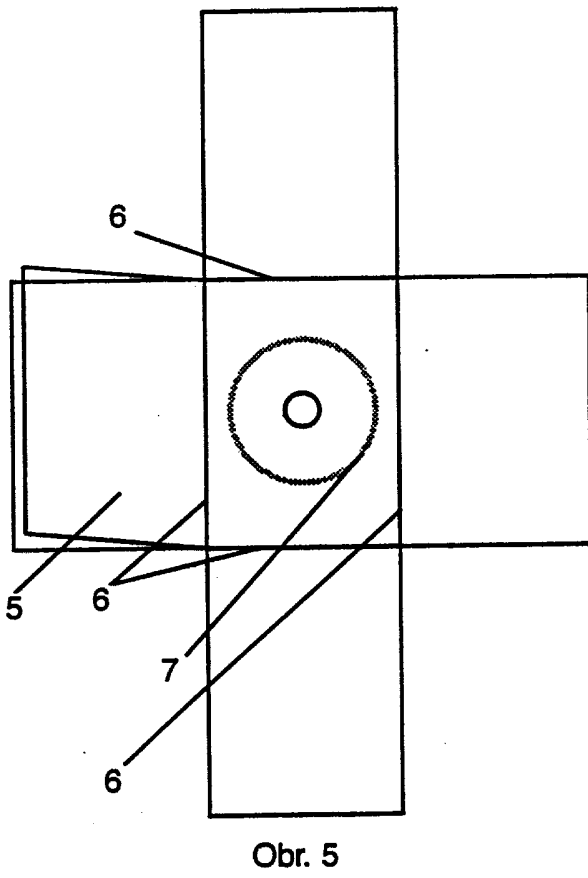
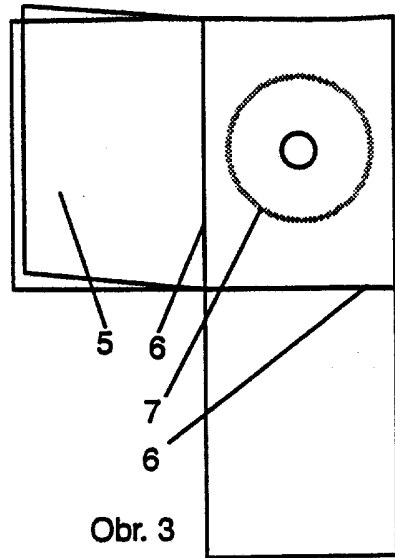
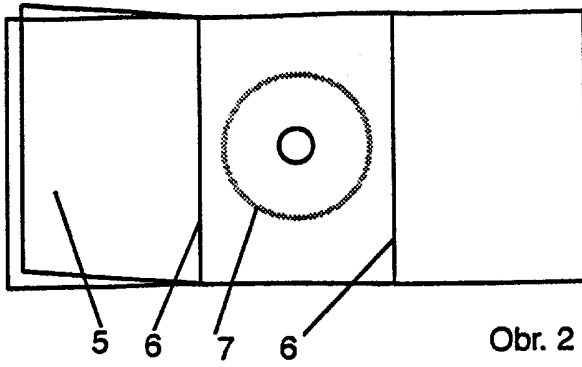
1. Skládací papírový obal pro disky, zejména optické disky s nahraným zvukovým záznamem, v y z n a č u j í c í s e t í m, že jedna z jeho stran je vytvořena jako nosná strana (1), v jejíž středové oblasti je k ní připevněn alespoň částí své obvodové plochy plastový přídržný prvek (2).
2. Skládací papírový obal podle nároku 1, v y z n a č u j í c í s e t í m, že přídržný prvek (2) je tvořen destičkou, která je opatřena distančním kruhovým výstupkem (3) s vyvýšenou středovou upínací částí (4), v jejíž ose je otvor, přičemž její zbývající část je opatřena radiálními zářezy, zasahujícími až do plochy distančního kruhového výstupku (3), kde průměr distančního kruhového výstupku (3) přídržného prvku (2) odpovídá nenahrané části disku (7) a kde průměr jeho středové upínací části (4) přesahuje průměr středového otvoru disku (7).
3. Skládací papírový obal podle nároku 1 nebo 2, v y z n a č u j í c í s e t í m, že nosná strana (1) je opatřena papírovým listem s výřezem, pro distanční kruhový výstupek (3) s upínací částí (4), který je k ní přilepen.
4. Skládací papírový obal podle nároku 3, v y z n a č u j í c í s e t í m, že papírový list má stejnou velikost jako nosná strana (1).
5. Skládací papírový obal podle některého z nároků 1 až 4, v y z n a č u j í c í s e t í m, že je tvořen formou knížky, jejíž zadní desku tvoří nosná strana (1).

6. Skládací papírový obal podle nároku 5, v y z n a č u j í c í s e t í m, že nosná strana (1) je alespoň na jedné ze zbývajících hran (6) opatřena nejméně jednou přehýbací stranou.
7. Skládací papírový obal podle nároku 6, v y z n a č u j í c í s e t í m, že alespoň jedna z přehýbacích stran je opatřena kapsou pro zasunutí informační brožury (5).

2 výkresy



Obr. 1



Konec dokumentu