



República Federativa do Brasil
Ministério do Desenvolvimento, Indústria
e do Comércio Exterior
Instituto Nacional da Propriedade Industrial.

(21) **PI0611027-4 A2**



* B R P I 0 6 1 1 0 2 7 A 2 *

(22) Data de Depósito: 28/04/2006
(43) Data da Publicação: 10/08/2010
(RPI 2066)

(51) *Int.Cl.:*
B62B 5/00
G09F 21/04

(54) Título: **TERMINAL PORTÁTIL DE INFORMAÇÕES MONTÁVEL EM CARRINHO DE COMPRAS E DISPOSITIVO DE MEMÓRIA REMOVÍVEL UTILIZÁVEL COM ESSE**

(30) Prioridade Unionista: 29/04/2005 US 60/675,849

(73) Titular(es): SPRINGBOARD RETAIL NETWORKS LICENSING SRL

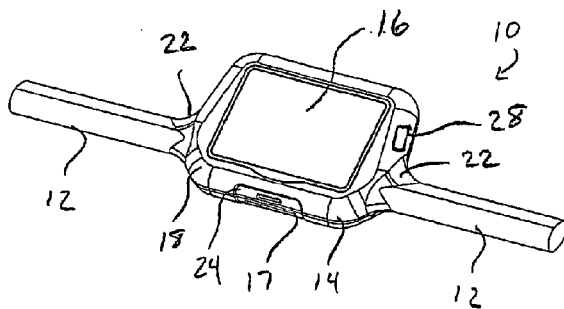
(72) Inventor(es): JEREMY LIST, MARK EDEY, SYLVAIN PERRIER

(74) Procurador(es): Veirano e Advogados Associados

(86) Pedido Internacional: PCT IB2006001072 de 28/04/2006

(87) Publicação Internacional: WO 2006/001072 de 28/04/2006

(57) Resumo: Trata-se de sistemas, métodos e mídias legíveis por computador, coerentes com os princípios de algumas modalidades da presente invenção, para prover gerenciamento de informação de aquisição de produto, incluindo receber uma lista de uma pluralidade de produtos para compra em um dispositivo de computação pessoal, em que a lista inclui uma indicação representando se a pluralidade de produtos foi selecionada para compra, atualizar a lista com uma indicação de que pelo menos um da pluralidade de produtos foi selecionado para compra quando o dispositivo de computação pessoal recebe informação de que um da pluralidade de produtos foi selecionado, atualizar a lista adicionando pelo menos um novo produto, representando ingredientes de uma receita, à lista quando o dispositivo de computação pessoal recebe entrada de que a receita foi selecionada; e exibir a lista atualizada.



"TERMINAL PORTÁTIL DE INFORMAÇÕES MONTÁVEL EM CARRINHO DE COMPRAS E DISPOSITIVO DE MEMÓRIA REMOVÍVEL UTILIZÁVEL COM ESSE".

REFERÊNCIA CRUZADA A PEDIDOS RELACIONADOS

5 O presente pedido reivindica o benefício do Pedido de Patente Provisória Nº U.S. 60/675.849, depositado em 29 de abril de 2005, cujo conteúdo está integralmente incorporado ao presente à guisa de referência.

CAMPO DA INVENÇÃO

10 A presente invenção refere-se a um terminal portátil de informações, que pode ser montado em um carrinho de compras e a um dispositivo de memória externo utilizável com o mesmo e, mais especificamente, se refere a um terminal portátil de informações com uma abertura configurada para
15 receber um dispositivo de memória portátil, a abertura é protegida por uma porta e direcionada a um dispositivo de memória portátil configurado para abrir a porta quando inserido na abertura.

FUNDAMENTOS DA INVENÇÃO

20 Os carrinhos de compras permanecem essencialmente inalterados há muitos anos. Recentemente, entretanto, com a disponibilidade de capacidade computacional compacta não dispendiosa, tentativas foram feitas para adicionar pequenos computadores a carrinhos de compras para auxiliar os
25 usuários nas compras. Por exemplo, é conhecida a conexão de leitores de código de barras a carrinhos de compras para permitir aos usuários executarem checagem de preços e/ou executarem uma verificação automática. Um exemplo de tal

sistema é descrito na Patente U.S 5.361.871 em Gupta, os conteúdos da qual são aqui incorporados como referência. Entretanto, o dispositivo Gupta parece igualmente interferir no alinhamento apropriado do carrinho e exige um contato elétrico que depende da base do carrinho para recarga, o qual seria provavelmente danificado na hora de movimentar o carrinho através de corredores de lojas e/ou por meio-fios em um estacionamento de loja. Não se crê que sistemas, tais como o descrito em Gupta, tenham sido amplamente adotados.

Dispositivos relacionados de auxílio a consumidores, que se prendem ou de outra forma se montam de forma desconectável a um guidão de carrinho de compras são também conhecidos. Entretanto, esses devem ser tirados de uma prateleira ou outra localização de armazenamento pelo usuário e conectados a um guidão de carrinho antes do uso. Quando um consumidor chega no caixa, funcionários da loja devem desconectar a unidade do carrinho e retorná-la a uma estação de armazenamento e/ou carregamento ou confiar no consumidor para executar essas ações. Crê-se que essas inconveniências fizeram com que tais dispositivos não tenham sido amplamente adotados.

Seria, portanto, desejável fornecer um dispositivo eletrônico de auxílio ao consumidor que seja fácil de usar e manter e que não sofra das desvantagens mencionadas acima.

SUMÁRIO DA INVENÇÃO

A presente invenção aborda estes e outros problemas, em que uma primeira característica consiste em um sistema que compreende um terminal portátil de informações

montável em um carrinho de compras para fornecer informação de produtos e de anúncios enquanto o carrinho é movido dentro de uma loja e um dispositivo de memória externo conectável ao terminal portátil de informações. O

5 dispositivo de memória externo inclui um alojamento de memória, uma memória de armazenamento de dados não volátil no alojamento de memória e um primeiro conector elétrico que se projeta a partir do alojamento para permitir a um

10 processador acessar os dados armazenados. O terminal portátil inclui um alojamento de terminal com uma tela, um processador no alojamento de terminal para levar a tela a exibir informação de produto e anúncios, e um segundo conector elétrico dentro do alojamento complementar ao

15 primeiro conector elétrico para conectar um dispositivo de memória externo ao processador. O alojamento de terminal inclui uma passagem que fornece acesso ao segundo conector elétrico a partir do exterior do alojamento de terminal e pelo menos uma porta embutida na passagem deslocável a partir de uma primeira posição que bloqueia a passagem para

20 uma segunda posição inserindo-se o dispositivo de memória externo na passagem.

Um outro aspecto da invenção compreende um terminal portátil de informações montável em um carrinho de compras para fornecer informação de produto e de anúncios

25 enquanto o carrinho é movido dentro de uma loja. O terminal compreende um alojamento que inclui uma tela, um processador no alojamento para levar a tela a exibir informação de produto e anúncios e um conector elétrico dentro do

alojamento para conectar um dispositivo de memória externo ao processador. O alojamento inclui uma passagem que fornece acesso ao conector elétrico a partir do exterior do alojamento e uma porta embutida na passagem e deslocável entre uma primeira posição bloqueando a passagem e uma segunda posição inserindo-se um dispositivo de memória externo na passagem.

Uma outra característica da invenção compreende um dispositivo de memória externo utilizável com um sistema que compreende um terminal portátil de informações montável em um carrinho de compras para fornecer informação de produto e anúncios enquanto o carrinho é movido dentro de uma loja e um dispositivo de memória externo conectável ao terminal portátil de informações. O dispositivo de memória externo inclui um alojamento de memória, uma memória de armazenamento de dados não volátil no alojamento de memória, um primeiro conector elétrico que se projeta a partir do alojamento para permitir um processador a acessar os dados armazenados, e um membro que se projeta a partir do dito alojamento de memória adjacente ao dito primeiro conector elétrico.

BREVE DESCRIÇÃO DOS DESENHOS

Vários aspectos e características de modalidades da presente invenção evidenciar-se-ão após leitura da descrição detalhada a seguir junto com os desenhos em anexo, nos quais:

A Figura 1 é uma vista em perspectiva frontal de um terminal portátil de informações que tem um alojamento

mantendo um módulo eletrônico e tem passagem para receber um dispositivo de memória removível de acordo com uma modalidade da presente invenção;

5 A Figura 2 é uma vista em perspectiva traseira do terminal de informação da Figura 1;

A Figura 3 é uma vista frontal em elevação do terminal de informação da Figura 1;

10 A Figura 4 é uma vista lateral em elevação de um primeiro dispositivo de memória removível para uso com o terminal de informação da Figura 1;

A Figura 5 é uma vista lateral em elevação de um segundo dispositivo de memória removível para uso com o terminal de informação da Figura 1 que inclui uma projeção para liberar uma lingüeta em uma porta no alojamento;

15 A Figura 6 é uma vista plana de topo do dispositivo de memória removível da Figura 5 com sua tampa removida;

A Figura 7 ilustra uma passagem no alojamento da Figura 1 para receber o dispositivo de memória da Figura 5;

20 A Figura 8 ilustra o dispositivo de memória da Figura 5 sendo recebido na passagem da Figura 7;

A Figura 9 ilustra um terminal de informação de acordo com uma modalidade da presente invenção, usado com um dispositivo de travamento de rodas do carrinho onde o
25 dispositivo de travamento de rodas é controlado pelo terminal de informação;

A Figura 10 ilustra o dispositivo de travamento de rodas da Figura 9 que trava uma roda do carrinho quando um

dispositivo de memória não está presente no terminal de informação;

A Figura 11 ilustra o dispositivo de travamento de rodas da Figura 9 que destrava uma roda do carrinho quando um dispositivo de memória é inserido na passagem no alojamento do terminal de informação;

A Figura 12 esquematicamente ilustra o alinhamento de vários carrinhos de compras, carrinhos que incluem os terminais de informação da Figura 1;

10 A Figura 13 é uma vista em perspectiva de vários carrinhos aninhados que incluem os terminais de informação da Figura 1 onde os terminais de informação são eletricamente interconectados para recarga de bateria;

A Figura 14 ilustra uma pluralidade de carrinhos aninhados que inclui uma segunda modalidade de um terminal de informação conectado a um guidão de acordo com a presente invenção tendo baterias sendo recarregadas por um cercado tendo trilhos de carregamento;

20 A Figura 15 é uma vista em perspectiva de uma extremidade do guidão da Figura 14;

A Figura 16 é uma vista em elevação da extremidade do guidão da Figura 15;

A Figura 17 esquematicamente ilustra um terminal de informação montado em um guidão conectado entre dois trilhos de carregamento do cercado da Figura 14;

25 A Figura 18 ilustra uma terceira modalidade do terminal de informação no qual conectores elétricos são

integrados a um dispositivo de travamento para fixar os carrinhos adjacentes uns aos outros;

A Figura 19 ilustra um dos conectores elétricos da Figura 18 em um alojamento em um carrinho adjacente;

5 A Figura 20 é uma vista plana da extremidade do conector da Figura 19;

A Figura 21 ilustra um arranjo de trilho de carregamento e canal guia para carregar a bateria de um terminal de informação conectado a um guidão;

10 A Figura 22 é uma vista transversal de uma extremidade do guidão e trilho de carregamento da Figura 21;

A Figura 23 ilustra uma seção transversal de uma primeira barra de manípulo do guidão;

15 A Figura 24 ilustra uma seção transversal de uma segunda barra de manípulo do guidão;

A Figura 25 ilustra uma seção transversal de uma terceira pega do guidão;

A Figura 26 é uma vista esquemática em elevação ilustrando uma porta na passagem da Figura 1;

20 A Figura 27 é uma vista esquemática em elevação de um dispositivo de memória que mantém aberta a porta da Figura 26;

A Figura 28 é uma vista esquemática em elevação da primeira e da segunda partes na passagem da Figura 1;

25 A Figura 29 é uma vista esquemática em elevação de um dispositivo de memória que mantém abertas as portas da Figura 28;

A Figura 30 é uma vista esquemática em elevação de uma primeira lingüeta em uma posição de engate para segurar a porta da Figura 26;

A Figura 31 é uma vista esquemática em elevação da lingüeta da Figura 30 em uma posição desengatada;

A Figura 32 é uma vista esquemática em elevação de uma terceira lingüeta para segurar a porta da Figura 26;

A Figura 33 é uma vista esquemática em elevação mostrando duas das lingüetas da Figura 32 que segura a porta da Figura 26;

A Figura 34 é uma vista plana de duas portas na passagem da Figura 1;

A Figura 35 é uma vista em elevação esquematicamente ilustrando uma lingüeta para segurar as portas da Figura 34;

A Figura 36 é uma vista em elevação esquematicamente mostrando a lingüeta da Figura 35 que é aberta pelo dispositivo de memória da Figura 5; e

A Figura 37 é um terminal de informação sem partes da barra de manípulo conectadas.

DESCRIÇÃO DETALHADA

Com relação agora aos desenhos, as exibições são feitas somente com propósitos de ilustração das modalidades preferenciais da invenção, e não com o propósito de limitá-la, a Figura 1 ilustra um terminal de informação na forma de um guidão de carrinho 10 que compreende a primeira e a segunda barra de manípulo 12, as quais se estendem a partir de um alojamento central 14. O alojamento central 14 inclui

uma tela 16, preferencialmente uma tela sensível ao toque, e um interior oco para conter um módulo ou módulos eletrônicos, uma bateria 15, ilustrada na Figura 17, uma placa de circuito, um leitor de código de barras 17, e outros elementos funcionais discutidos aqui. O alojamento 14 inclui uma primeira parte ou parte frontal 18 formada integralmente com as barras de manípulo 12 e uma parte traseira 20 montada à parte frontal 18 ou usando, de forma removível, prendedores tais como parafusos ou via um encaixe, ou de forma permanente usando adesivos adequados, por exemplo. Quando a parte traseira 20 é montada de forma removível, uma gaxeta adequada é fornecida para assegurar uma vedação impermeável à água que, ao mesmo tempo, permitirá à unidade respirar e minimizar condensação formada no interior oco do alojamento 14.

Enquanto o terminal de informação da Figura 1 inclui partes de barra de manípulo conectadas 12, é também possível formar o terminal de informação 10 sem partes de barra de manípulo 12 e ao invés, fornecer hardware de montagem (não mostrado) para conectar um terminal de informação 10 a um guidão de carrinho existente. Um terminal de informação 10' sem partes de barra de manípulo 12 é ilustrado na Figura 37.

As barras de manípulo 12 incluem as partes de agarre 21 e se unem ao alojamento 14 nas partes reforçadas 22 para aumentar a força do guidão 10 e para reduzir a probabilidade de danos onde as barras de manípulo 12 se unem ao alojamento 14, quando o guidão é empurrado ou puxado ou

quando o alojamento 14 é pressionado para baixo. As partes de agarre 21 têm uma circunferência (ou periferia se a parte de agarre não tem uma seção transversal circular) de aproximadamente 8 centímetros (3 polegadas) ou pela maior parte de seu comprimento para torná-las confortáveis para agarre por um usuário. As partes reforçadas 22 são alargadas e têm uma circunferência ou periferia maior que aumenta a partir da periferia da parte de agarre 21 até a parede lateral do alojamento 14. Como será apreciado a partir das Figuras 1 e 2, a parte reforçada alargada 22 circunda as partes de agarre 21 das barras de manípulo 12 em todas as laterais, tal que uma seção transversal da parte de agarre 21 projetada em direção ao alojamento 14, passará através dele sem interceptar a circunferência ou periferia maior das partes reforçadas 22.

O alojamento e os componentes internos são adaptados para operarem em uma ampla faixa de temperaturas, -45° C a 70° C, por exemplo, tal que o dispositivo pode, por exemplo, ser armazenado ao ar livre em ambas condições de inverno extremo e em luz do sol direta no verão, e ser resistente a ambos umidade e aos impactos que são provavelmente sofridos por um guidão de carrinho de compras. As barras de manípulo e o alojamento são preferencialmente fabricados a partir de um material termoplástico adequado.

A bateria 15 é recarregável e deveria ser capaz de operar os módulos eletrônicos por aproximadamente 16 horas antes de recarregar.

O alojamento 14 inclui uma abertura 24 para receber um leitor de código de barras modular 17 e uma passagem 28 fornecendo acesso a uma porta I/O interna ou conector 30, ilustrada na Figura 8, por exemplo, que na 5 modalidade presentemente preferencial compreende uma porta USB. O hardware contido no alojamento 14 executará várias funções e fornece várias exibições na tela 16 que funções e exibições não compreendem uma parte da presente descrição.

O hardware no alojamento 14 pode ser ativado 10 inserindo-se um dispositivo de ativação na porta 30. Na presente modalidade, o dispositivo de ativação compreende um dispositivo de armazenamento em estado sólido 32 com uma interface USB compatível com a porta 30. Alternativamente, o módulo eletrônico poderia ser ativado usando o leitor de 15 código de barras 17 para varrer um código de barras carregado por um usuário autorizado - em um cartão de fidelidade do consumidor, por exemplo. Quando o dispositivo de armazenamento 32 é usado, informação sobre um usuário no dispositivo 32 pode opcionalmente ser tornada disponível a 20 um processador no alojamento 14 e/ou transmitida a um servidor central em comunicação sem fio com o guidão eletrônico de carrinho 10.

O dispositivo de memória 32 pode ser usado para receber e armazenar informação a partir do terminal de 25 informação 10 ou um servidor em comunicação com o terminal, informação que um usuário pode acessar futuramente usando, por exemplo, um computador pessoal. Onde privacidade é um problema, o dispositivo 32 pode meramente conter um número

serial para identificar o dispositivo 32 para um servidor seguro em comunicação com o módulo eletrônico. In tais casos, nenhuma informação pessoal seria armazenada no dispositivo 32. Isso impediria substancialmente a descrição de informação privada se um dispositivo 32 for perdido. Para propósitos da presente descrição, é meramente necessário saber que um usuário autorizado pode ser identificado em um processador no alojamento 14 com ou o dispositivo 32 ou um código de barras em um cartão de fidelidade de consumidor, e que um processador no módulo eletrônico, que pode estar, por exemplo, em comunicação sem fio com um servidor e/ou a internet, pode fornecer informação ao usuário do terminal de informação 10, baseada em preferências previamente armazenadas.

O dispositivo de memória removível 32 é ilustrado nas Figuras 4, 27 e 29 e inclui uma parte de corpo 34 na qual uma memória rápida compacta adequada ou outra memória em estado sólido 35 está contida, um conector USB 36 que pode ser inserido na unidade 30, uma tampa 38 e um anel 40 ou arranjo similar para permitir ao dispositivo 32 ser conectado a um anel chave.

Como discutido acima, o terminal de informação 10 é adaptado para uso ambos em local fechado e ao ar livre e, portanto, deve ser resistente ao tempo. Por essa razão, não é prático localizar uma USB exposta ou outra porta I/O no exterior do alojamento 14. Ao invés, com relação às Figuras 26 e 27, é desejável fornecer um fechamento para proteger o conector 30 e o interior do alojamento. Enquanto a Figura 1

ilustra a passagem 28 na parte superior do alojamento 14, ela pode ser fornecida em outras localizações do alojamento também, e geralmente será fornecida em direção à parte inferior do alojamento 14 e/ou de uma maneira angulada para cima para minimizar exposição direta à chuva e à neve.

Em uma modalidade, uma porta 150, ilustrada nas Figuras 26 e 27, é fornecida na passagem 28. A porta 150 forma uma vedação com as paredes laterais 152 da passagem 28 para minimizar a entrada de umidade nessa abertura no alojamento 14. A porta 150 é articulada em direção à posição fechada ilustrada na Figura 26 por uma mola 154, mas pode ser girada para abrir na dobradiça 156 quando o dispositivo de memória 34 está inserido na passagem 28 como ilustrado na Figura 27. Como será apreciado a partir dessas Figuras, a porta 150 girará para fechar sob a influência da mola 154 quando o dispositivo de memória 34 é removido do alojamento 14.

As Figuras 28 e 29 ilustram um arranjo de fechamento diferente para a passagem 28, o qual inclui primeira e segunda portas 160 na passagem 28, cada um deles articulado em direção a uma posição fechada por uma mola 162. Como ilustrado na Figura 29, inserir o dispositivo de memória 34 na passagem 29, abre as portas 160 contra a força de articulação das molas 162 para fornecer acesso à porta 30. As portas 160 retornam para uma posição fechada sob a influência das molas 162 quando o dispositivo de memória 34 é removido da passagem 28.

Algumas vezes pode ser desejável fornecer uma lingüeta para segurar uma porta 150 ou portas 160 para reduzir a chance de objetos estranhos serem inseridos na passagem 28. O tamanho da passagem 28 será geralmente menor do que de um dedo de adulto, mas uma criança deve ser capaz de danificar a porta 30 com um pequeno graveto ou objeto similar. Quando um adulto pretende danificar o terminal de informação 14, ele provavelmente será capaz de destruir tal lingüeta, com um martelo e uma chave de fendas, por exemplo, a segurança adicionada fornecida por um mecanismo de engate tornará a violação de componentes internos mais ocasional.

Um primeiro mecanismo de engate, ilustrado nas Figuras 30 e 31, é instalado em uma porta 150 da Figura 26. Esse mecanismo compreende um membro de engate 170 montado de forma deslizante na porta 150 e articulado por uma mola 172 em uma abertura 174 que pode ser fornecida em uma parede do alojamento 14 ou por um membro de lingüeta separado 176 ilustrado nas Figuras 30 e 31. Um pino 178 se estende através da porta 150 e é mantido na posição elevada da Figura 30 por uma mola 180. Um fio 182 é conectado a uma extremidade do pino 178 e se estende via um grampo 184 à extremidade do membro de engate 170. Quando o pino 178 é pressionado pelo dispositivo de memória 34, como ilustrado na Figura 31, o fio 182 puxa o membro de engate 170 para longe do membro de trinco 176 e permite à porta 150 abrir sob a força do dispositivo de memória 34.

Um arranjo de engate alternativo é ilustrado nas Figuras 32 e 33, onde a porta 150 é impedida de abrir por um

ou mais membros de lingüeta 190. Cada um dos membros de lingüeta 190 inclui uma superfície de came 192 que se projeta a partir das laterais 152 da passagem 28 e uma extremidade de lingüeta 194 adjacente à porta 150. Inserir
5 um dispositivo de memória 34 na passagem 28, portanto, empurra-o para fora na superfície ou superfícies de came 192 e move a extremidade ou extremidades de lingüeta 194 para fora da porta 150, e desse modo permite à porta 150 ser
10 aberta quando um dispositivo de memória 34 é pressionado contra ela. Os membros de lingüeta 190 operam independentemente uns dos outros. Portanto, quando dois ou três membros de lingüeta 190 são fornecidos, torna-se difícil ativar todos os membros de lingüeta 190 simultaneamente sem usar um dispositivo de memória 34 ou um
15 objeto de tamanho e forma similares.

Um dispositivo de memória alternativo 42 é ilustrado na Figura 5. O dispositivo de memória 42, em adição a uma parte de corpo 44 abrangendo a memória de estado sólido 35, um conector USB 46, uma tampa 48 e um anel
20 50, inclui um membro de chave 52 tendo uma forma pré-determinada, que é uma cruz na presente modalidade. A forma do membro de chave 52 combina com a forma de uma abertura para chave 54, ilustrada nas Figuras 7 e 34-36, em uma porta adjacente ao alojamento 30. O membro de chave 52 se ajusta
25 na abertura para chave 54 quando o dispositivo de memória 42 é usado. O membro de chave 52 se projeta além do corpo 44 do que o conector 46 e assim entra na abertura de chave 54 e ativa um mecanismo de liberação 56 que destrava as portas 58

sobre a porta 30. O mecanismo de liberação 56 inclui um came 200 articulável em torno de um eixo 202 e conectado a uma lingüeta 204 tal que pressão aplicada pela projeção 52 contra o came 200, vira o came e puxa a lingüeta 204 para longe da porta 58, e desse modo permite às portas 58 (somente uma das quais é mostrada nas Figuras 35 e 36) girarem para dentro quando o conector USB 46 é pressionado contra ela. E, como a projeção 52 se estende adiante do alojamento do dispositivo de memória 44 do que do conector USB 46, a lingüeta 204 permanece na posição retraída ilustrada na Figura 36 até que as portas 58 fechem atrás do dispositivo de memória 42 à medida que ele é retirado da passagem 28. Esse arranjo torna mais difícil para um usuário usar um dispositivo não autorizado na porta USB 30. A chave 52 pode ser retrátil, com um botão 53, por exemplo, como ilustrado na Figura 5, para tornar a unidade USB 30 utilizável com portas USB padrão, tais como as portas encontradas em um computador pessoal do usuário.

Em adição à ativação de módulos eletrônicos no alojamento 14, a inserção do dispositivo de memória 32 ou 42 pode executar uma função de segurança também. Como ilustrado nas Figuras 9-12, o carrinho 59 ao qual o terminal de informação 10 está conectado, pode incluir um arranjo de travamento de rodas para fixar as rodas 60 dos carrinhos de compras. Esses dispositivos de travamento de rodas podem compreender um solenóide 62 para seletivamente acionar uma haste 64 em uma abertura na roda 60 para substancialmente impedir a roda 60 de virar. O solenóide 62 é controlado por

sinais a partir do processador no alojamento 14 e somente destrava as rodas 60 quando um dispositivo de memória autorizado 32, 42 é inserido na porta 30.

A Figura 12 ilustra uma pluralidade de carrinhos de compras aninhados 70 equipados com terminais de informação 10. O tamanho e a posição do alojamento 14 substancialmente impedem os terminais 10 de interferir no alinhamento dos carrinhos quando montados em uma variedade de carrinhos de compras. Em adição, o terminal de informação 10 é preferencialmente montado tal que a tela 16 faz um ângulo de aproximadamente 30 graus com relação à horizontal para melhorar a visibilidade e minimizar o brilho, enquanto não interfere com o uso de um porta-bebê no carrinho ou com o alinhamento dos carrinhos.

A Figura 13 ilustra um arranjo de encadeamento em série para recarregar baterias 15 contidas no alojamento 14 de uma pluralidade de carrinhos aninhados 80, 82, 84. Como estará aparente a partir dessas Figuras, cada alojamento 14 inclui um cabo de alimentação 86, uma tomada 88 e um LED indicador 90 que liga quando energia está sendo fornecida ao carrinho no qual o LED 90 está montado. O cabo de alimentação 86 no primeiro carrinho 80 é conectado a uma fonte de alimentação DC 92 (tal como um transformador conectado a uma fonte de alimentação AC), o cabo de alimentação 86 do segundo carrinho 82 é ligado na tomada 88 do primeiro carrinho 80, e o cabo de alimentação 86 do terceiro carrinho 84 é ligado na tomada 88 do segundo carrinho 82. Os LEDs 90 em cada carrinho ligam quando esse

carrinho é conectado a uma fonte de energia elétrica. Dessa maneira, determina-se prontamente se todos os carrinhos em uma série aninhada estiverem sendo recarregados. Esse arranjo é bem mais adequado para um arranjo "último que 5 entra, primeiro que sai" de carrinhos e, portanto, é usado principalmente em situações onde grupos de carrinhos são conectados e completamente carregados, durante a noite, por exemplo, antes de serem usados por compradores. Em um arranjo alternativo, cada um da pluralidade de carrinhos 10 aninhados poderia ser plugado individualmente em uma fonte de alimentação até que estivesse completamente carregado. Isso permitiria aos carrinhos que foram carregados por mais tempo serem primeiro removidos de uma série de carrinhos, pelo curso de um dia de trabalho.

15 A Figura 14 ilustra um cercado de carrinhos 100 tendo primeiro e segundo trilhos 102, cada um dos quais é fornecido com um trilho de carregamento eletricamente condutivo 104, melhor visto na Figura 17, conectado a uma fonte de alimentação 103. O cercado 100 inclui primeiro e 20 segundo membros guia angulados 106 para guiar um carrinho no cercado. Contatos elétricos 108 nas extremidades das partes da barra de manípulo 12 fazem contato elétrico com esses trilhos de carregamento para recarregar uma bateria 15 dentro do alojamento 14. Os contatos 108 podem ser 25 alternativamente formados em tampas de extremidade separadas 107 que podem ser conectadas às partes da barra de manípulo 12 depois que elas são cortadas no comprimento apropriado. Ou os contatos 108 ou trilhos de carregamento 104 podem ser

flexíveis ou desalojados para assegurar uma boa conexão elétrica entre contatos 108 e o trilho de carregamento 104 mesmo quando a separação entre os trilhos 102 e/ou a separação entre as extremidades do guidão 10 não é constante. Alternativamente, as tampas de extremidade 107 podem ser montadas de forma telescópica nas partes da barra de manípulo do guidão 12 e mantidas separadas por ação de mola para acomodar variações na separação entre os trilhos de carregamento. O cercado 100 pode adicionalmente incluir abas articuladas 112 ou estruturas similares para assegurar que esses carrinhos passem através do cercado em uma única direção e que o carrinho que foi carregado pelo maior período de tempo seja removido primeiro para fornecer recarregamento "primeiro que entra, primeiro que sai".

15 A Figura 18 ilustra um sistema de carregamento integrado em um sistema de segurança de carrinho de encadeamento em série. Em tal sistema de segurança, carrinhos aninhados são fixados inserindo-se um membro 114 encadeado a um carrinho em uma fenda 116 em um carrinho
20 adjacente. O membro 114 pode ser liberado inserindo-se uma moeda ou fixa para liberar um único carrinho. A moeda ou ficha é retornada quando o carrinho é retornada para a linha aninhada de carrinhos após o uso. Um exemplo de tal sistema de travamento de encadeamento em série (que não inclui o
25 sistema de carregamento elétrico da presente invenção) é ilustrado na Patente U.S 4.474.282 de Lenader, cujo conteúdo é incorporado ao presente como referência.

Como ilustrado nas Figuras 19 e 20, o membro 114 inclui um gancho 115 que conecta a um mecanismo de travamento na fenda 116 e os contatos elétricos 118 que engatam nos contatos elétricos 120 na fenda 116 para eletricamente conectar dois carrinhos. Os contatos elétricos 120 na fenda 116 são, por sua vez, conectados pelo fio 121 aos contatos elétricos 118 de um membro encadeado a esse carrinho que pode ser inserido em uma fenda 116 de um carrinho adjacente de uma maneira similar a eletricamente conectar e mutuamente segurar uma pluralidade de carrinhos aninhados em série.

A Figura 21 ilustra um sistema de recarregamento que compreende um único trilho 130, montado, por exemplo, em uma parede 132. O trilho 130 inclui um canal 133, no qual um par de contatos elétricos espaçados 134 são montados, um acima do outro para fazer contato elétrico com um par de contatos elétricos verticalmente que se projetam 136 na extremidade de um guidão de carrinho 138. Um canal guia 140 é fornecido no trilho adjacente ao chão 130 para auxiliar em guiar as rodas do carrinho e propriamente posicionar o guidão do carrinho 138 com relação ao trilho 130. Esse arranjo é eficaz em espaço e permite o recarregamento de uma bateria através de uma única extremidade de um guidão do carrinho.

A presente invenção foi ora descrita em termos de várias modalidades preferidas. Aditivos e modificações óbvias evidenciar-se-ão àqueles versados nas técnicas relevantes mediante a leitura do relatório descritivo. Há

intenção de que todas as tais modificações e aditivos óbvios sejam incluídos no escopo desta invenção.

REIVINDICAÇÕES

1. Sistema, **CARACTERIZADO** pelo fato de que compreende um terminal portátil de informações montável em um carrinho de compras para fornecer informação de produto e anúncios enquanto o carrinho é movido dentro de uma loja e um dispositivo de memória externo conectável ao terminal portátil de informações, o dispositivo de memória externo compreende: um alojamento de memória; uma memória de armazenamento de dados não volátil no alojamento de memória; e um primeiro conector elétrico que se projeta a partir do alojamento para permitir a um processador acessar os dados armazenados; o terminal portátil compreende: um alojamento de terminal que inclui uma tela; um processador no alojamento de terminal para levar a tela a exibir informação de produtos e anúncios; e um segundo conector elétrico dentro do alojamento complementar a um dispositivo de memória externo ao processador; o alojamento de terminal inclui uma passagem que fornece acesso ao segundo conector elétrico a partir do exterior do alojamento de terminal, e pelo menos uma porta embutida na dita passagem deslocável de uma primeira posição que bloqueia a dita passagem a uma segunda posição, inserindo-se o dispositivo de memória externo na passagem.

2. Sistema, de acordo com a reivindicação 1, **CARACTERIZADO** pelo fato de que o dito alojamento de memória tem uma forma transversal e a dita passagem tem uma forma complementar à dita forma transversal para receber de forma deslizando o dito alojamento de memória.

3. Sistema, de acordo com a reivindicação 1, **CARACTERIZADO** pelo fato de que inclui uma lingüeta deslocável entre uma posição engatada que impede pelo menos uma dita porta de se deslocar de uma dita primeira posição para a dita segunda posição; e uma posição desengatada permite pelo menos a uma dita porta ser deslocada da dita primeira posição para a dita segunda posição.

4. Sistema, de acordo com a reivindicação 3, **CARACTERIZADO** pelo fato de que a dita lingüeta inclui uma parte de ativação se projetando no dito canal.

5. Sistema, de acordo com a reivindicação 4, **CARACTERIZADO** pelo fato de que o dito alojamento de memória inclui uma parte para engatar a dita parte de ativação.

6. Sistema, de acordo com a reivindicação 4, **CARACTERIZADO** pelo fato de que a dita lingüeta inclui uma parte de ativação em pelo menos uma dita porta.

7. Sistema, de acordo com a reivindicação 5, **CARACTERIZADO** pelo fato de que a dita parte de ativação é posicionada para ser ativada pelo dito primeiro conector elétrico quando o dito dispositivo de memória é inserido na dita passagem.

8. Sistema, de acordo com a reivindicação 1, **CARACTERIZADO** pelo fato de que inclui pelo menos duas lingüetas, cada uma deslocável entre uma posição engatada impedindo pelo menos uma dita porta de deslocar de uma dita primeira posição para a dita segunda posição; e uma posição desengatada permitindo pelo menos uma dita porta a ser

deslocada a partir da primeira posição para a dita segunda posição.

9. Sistema, de acordo com a reivindicação 1, **CARACTERIZADO** pelo fato de que pelo menos uma dita porta é articulada por ação de mola em direção à dita primeira posição.

10. Sistema, de acordo com a reivindicação 3, **CARACTERIZADO** pelo fato de que o dito alojamento de memória inclui uma projeção adjacente ao dito primeiro conector elétrico para deslocar a dita lingüeta à dita posição desengatada.

11. Sistema, de acordo com a reivindicação 1, **CARACTERIZADO** pelo fato de que pelo menos uma dita porta compreende a primeira e a segunda portas.

12. Terminal portátil de informações montável em um carrinho de compras para fornecer informação de produto e anúncios enquanto o carrinho é movido dentro de uma loja, **CARACTERIZADO** pelo fato de que compreende: um alojamento que inclui uma tela; um processador no alojamento para levar a tela a exibir informação de produto e anúncios; um conector elétrico dentro do alojamento para conectar um dispositivo de memória externo ao processador; o alojamento inclui uma passagem que fornece acesso ao conector elétrico a partir do exterior do alojamento, e pelo menos uma porta embutida na dita passagem e deslocável entre uma primeira posição que bloqueia a dita passagem e uma segunda posição inserindo-se um dispositivo de memória externo na passagem.

13. Terminal portátil de informações, de acordo com a reivindicação 12, **CARACTERIZADO** pelo fato de que pelo menos uma dita porta compreende pelo menos uma porta articulada conectada ao alojamento.

5. 14. Terminal portátil de informações, de acordo com a reivindicação 13, **CARACTERIZADO** pelo fato de que inclui uma lingüeta deslocável entre uma posição engatada impedindo pelo menos uma dita porta de se deslocar de uma dita primeira posição para a dita segunda posição; e uma
10. posição desengatada que permite pelo menos a uma dita porta ser deslocada da dita primeira posição para a dita segunda posição.

15. 15. Terminal portátil de informações, de acordo com a reivindicação 14, **CARACTERIZADO** pelo fato de que a dita lingüeta inclui uma parte de ativação se projetando no dito canal.

16. Terminal portátil de informações, de acordo com a reivindicação 14, **CARACTERIZADO** pelo fato de que a dita lingüeta inclui uma parte de ativação em pelo menos uma
20 dita porta.

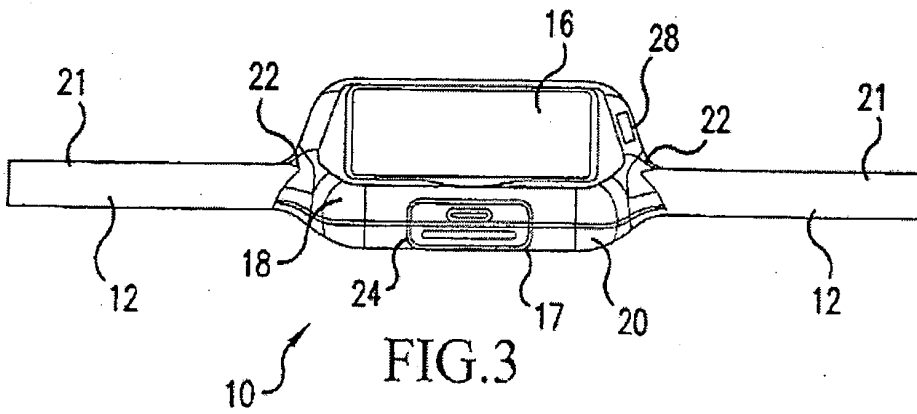
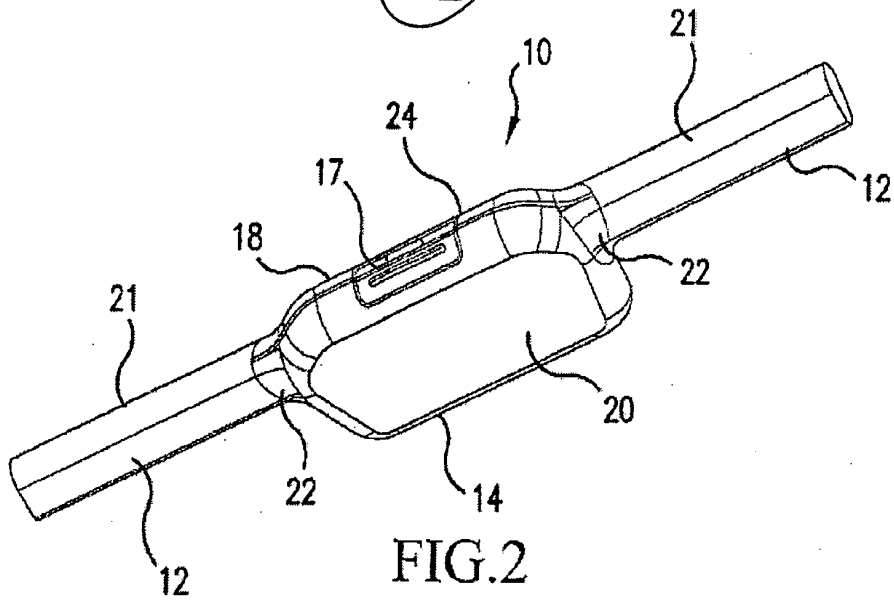
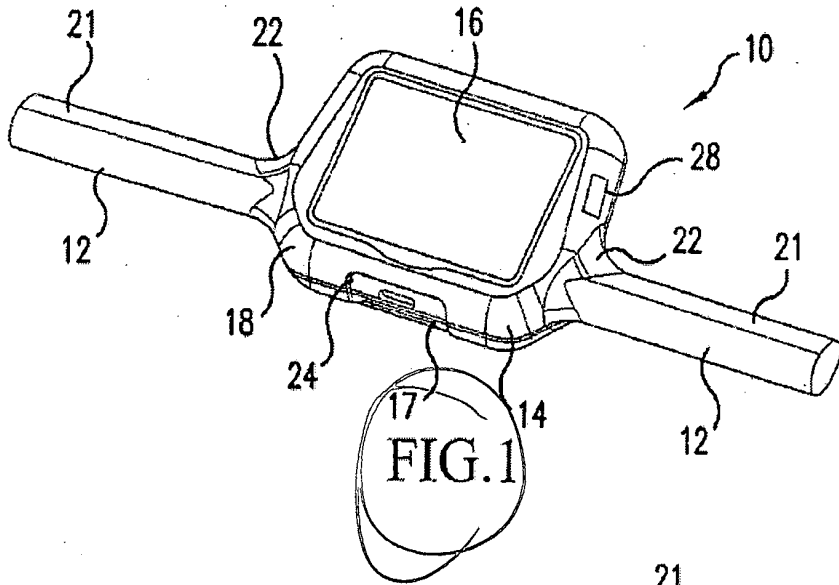
17. Dispositivo de memória externo utilizável com um sistema compreendendo um terminal portátil de informações montável em um carrinho de compras para fornecer informação de produto e anúncios enquanto o carrinho é movido dentro de
25 uma loja e um dispositivo de memória externo conectável ao terminal portátil de informações, **CARACTERIZADO** pelo fato de que compreende: um alojamento de memória; uma memória de armazenamento de dados não volátil no alojamento de memória;

um primeiro conector elétrico que se projeta a partir do alojamento para permitir a um processador acessar os dados armazenados; e um membro de projeção que se projeta a partir do dito alojamento de memória adjacente ao dito primeiro conector elétrico.

18. Dispositivo de memória externo, de acordo com a reivindicação 17, **CARACTERIZADO** pelo fato de que o membro de projeção tem uma seção transversal selecionado para corresponder à seção transversal de uma abertura em um terminal de informação com o qual o dispositivo de memória externo é usado.

19. Dispositivo de memória externo, de acordo com a reivindicação 17, **CARACTERIZADO** pelo fato de que o dito membro de projeção é montado de forma retrátil no alojamento de memória.

20. Dispositivo de memória externo, de acordo com a reivindicação 19, **CARACTERIZADO** pelo fato de que inclui um botão para retrair o dito membro de projeção.



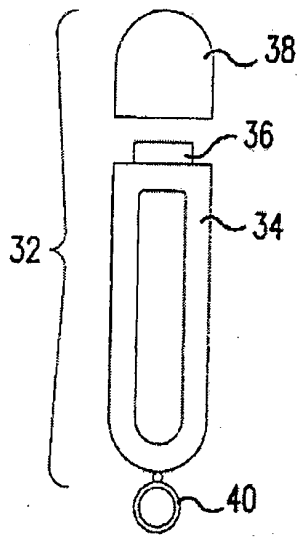


FIG. 4

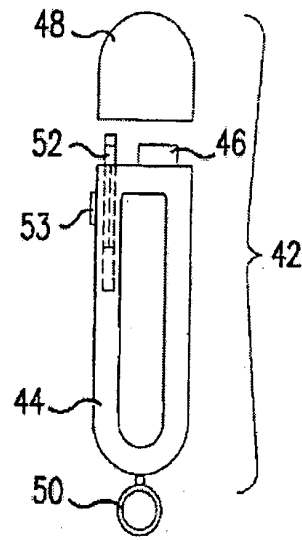


FIG. 5

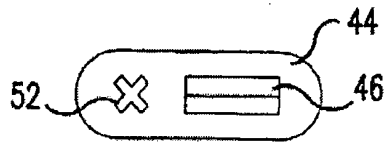


FIG. 6

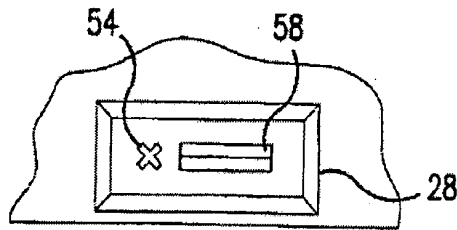


FIG. 7

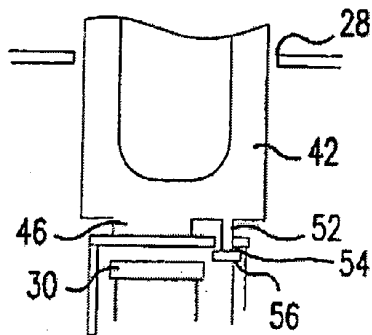


FIG. 8

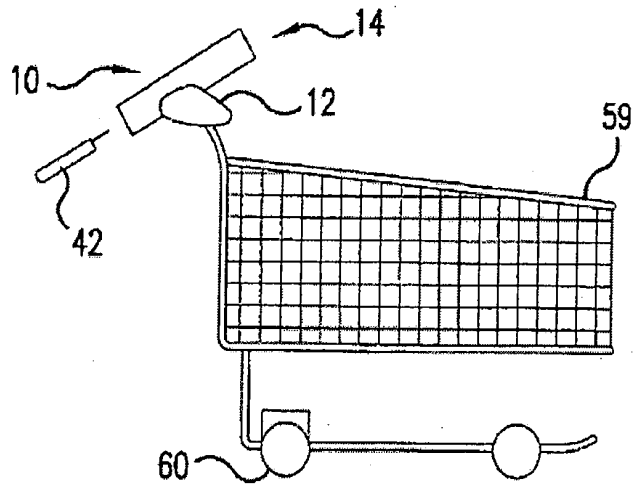


FIG. 9

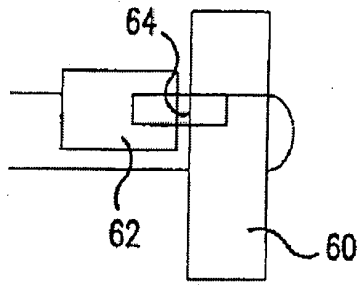


FIG. 10

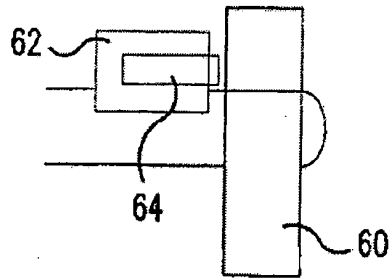


FIG. 11

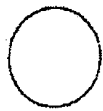


FIG. 23



FIG. 24



FIG. 25

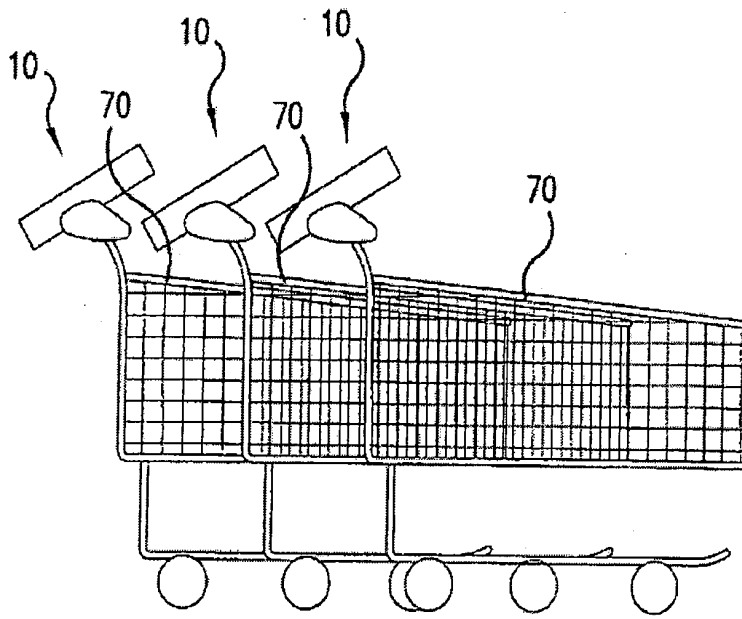


FIG. 12

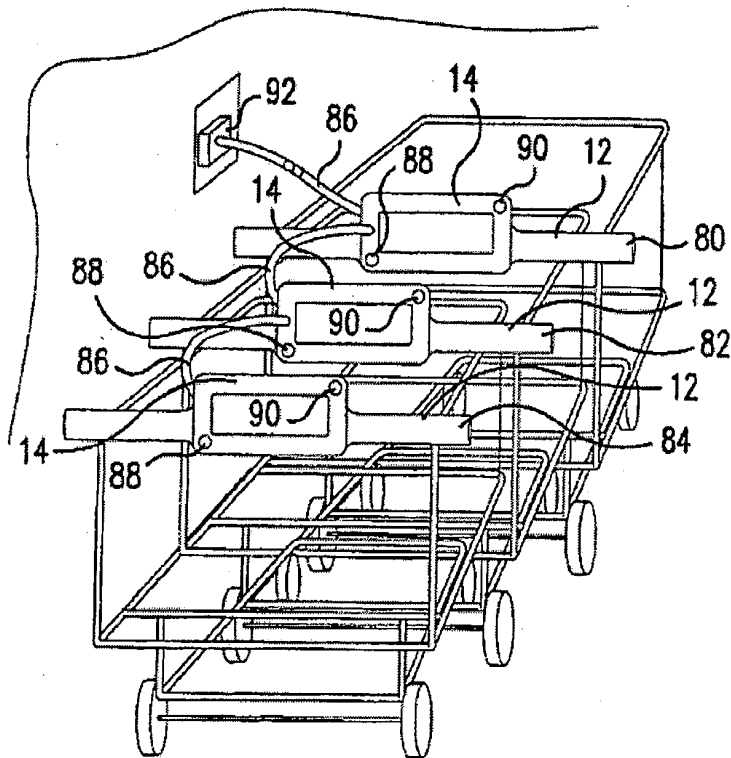


FIG. 13

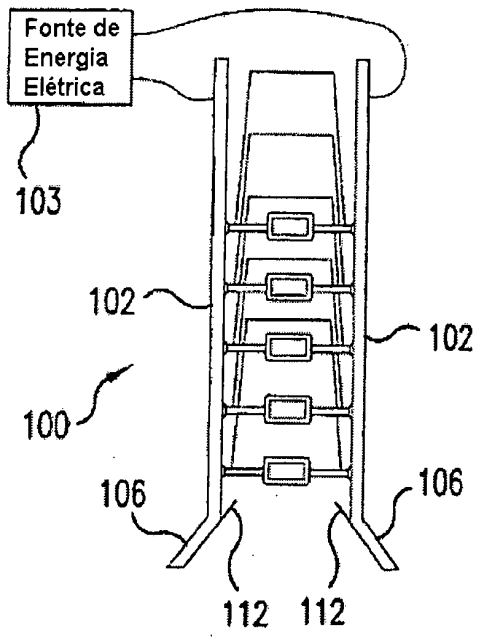


FIG. 14

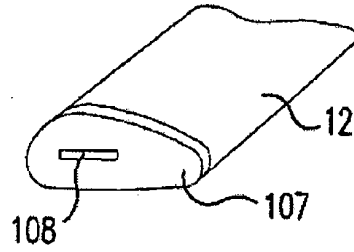


FIG. 15

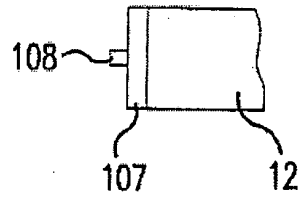


FIG. 16

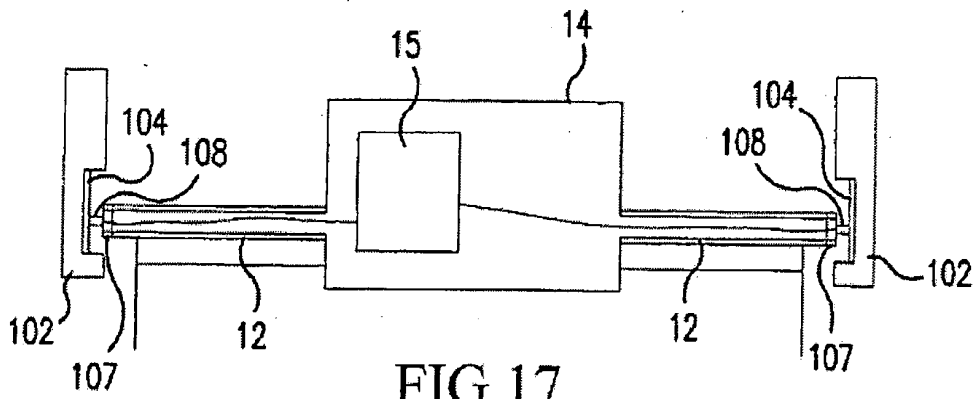


FIG. 17

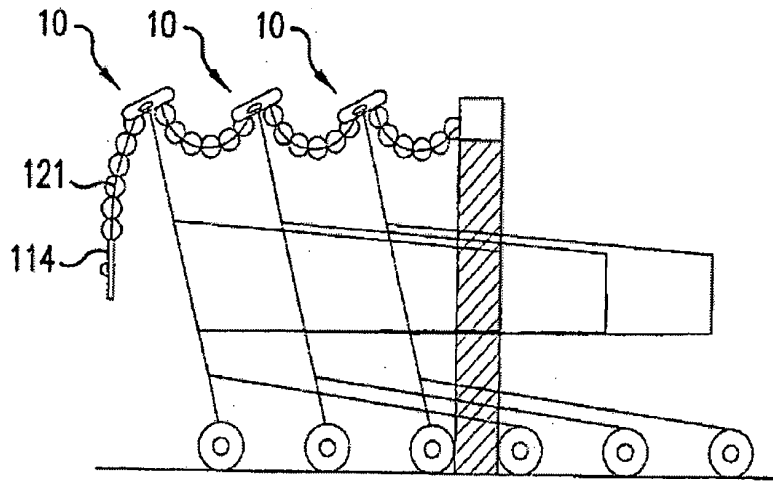


FIG. 18

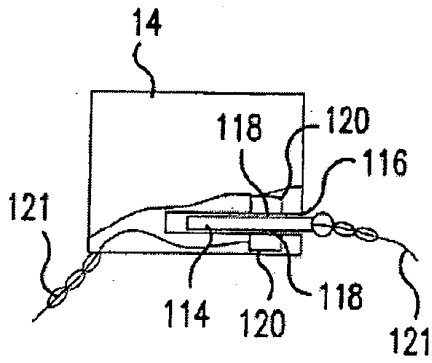


FIG. 19

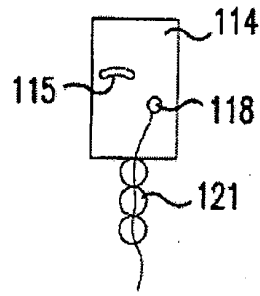


FIG. 20

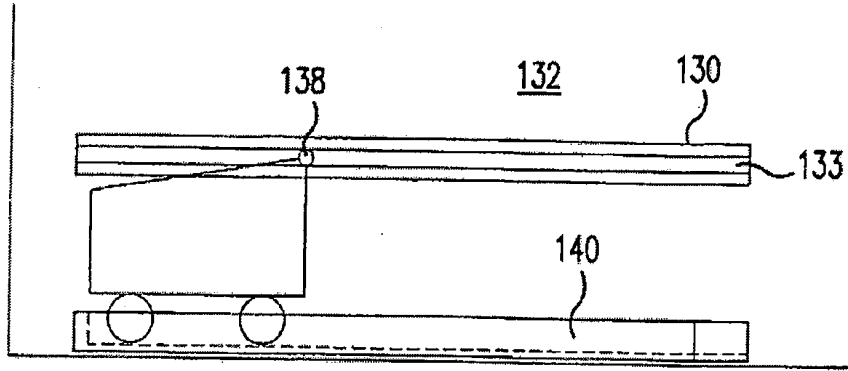


FIG. 21

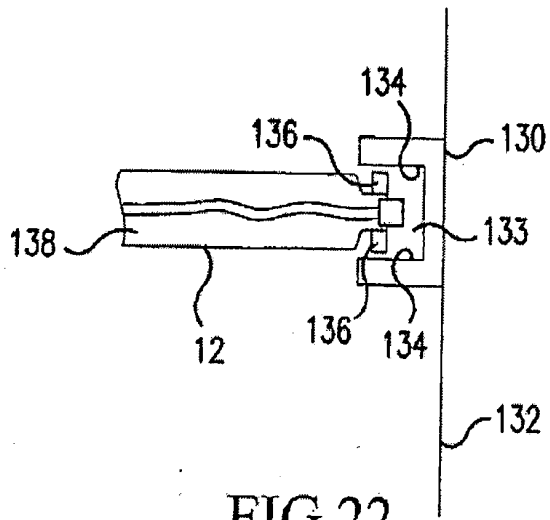


FIG. 22

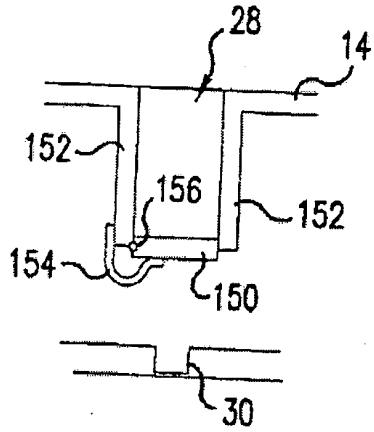


FIG. 26

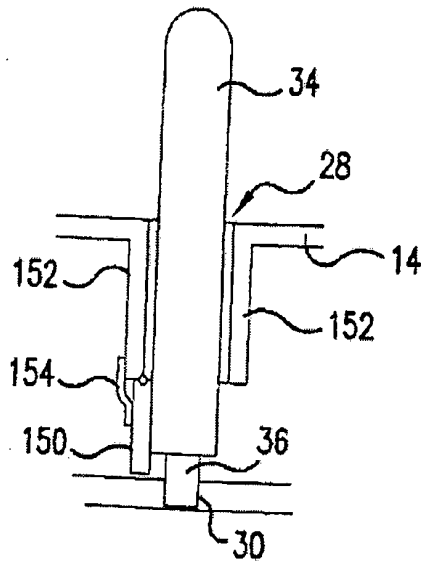


FIG. 27

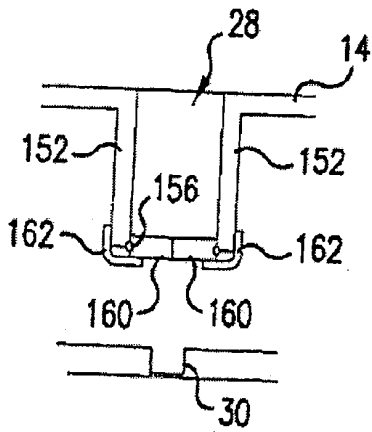


FIG. 28

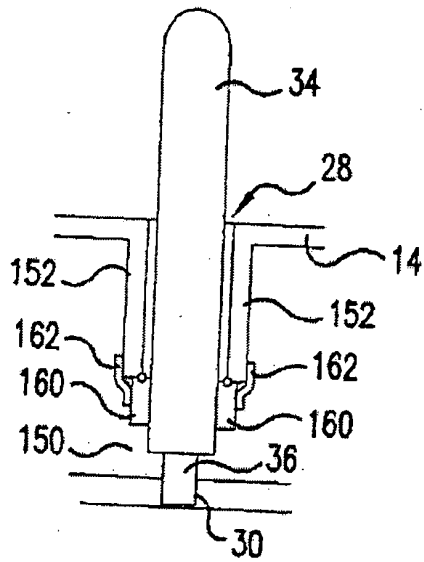


FIG. 29

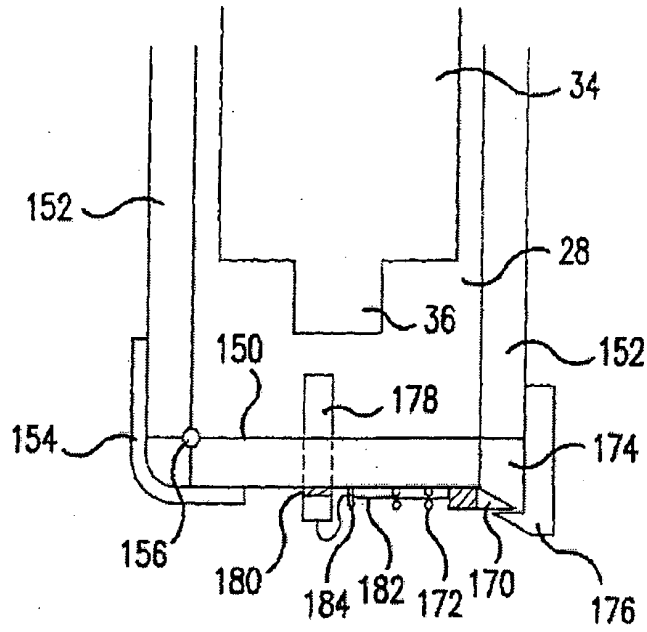


FIG.30

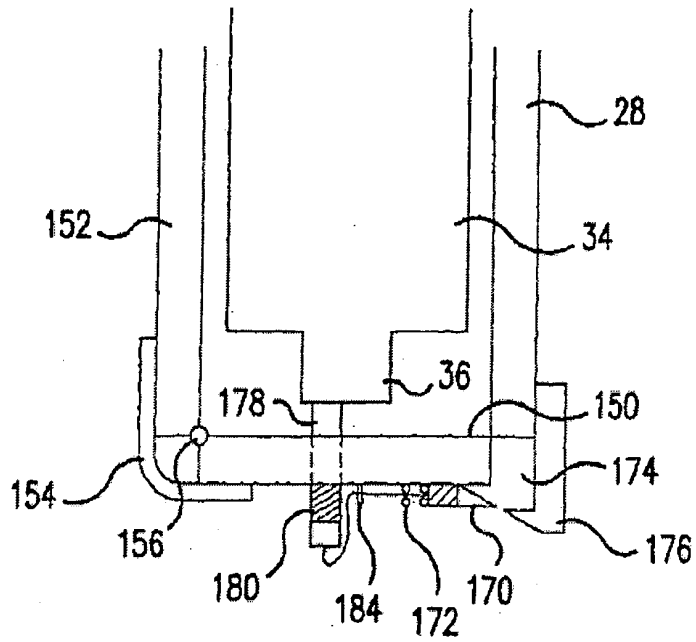


FIG.31

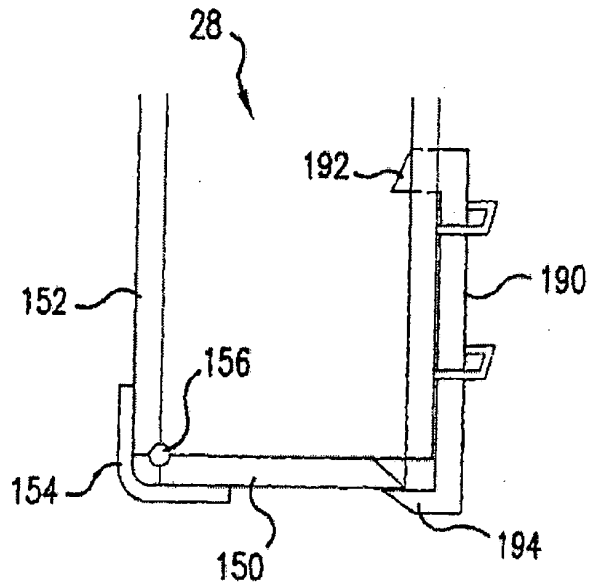


FIG. 32

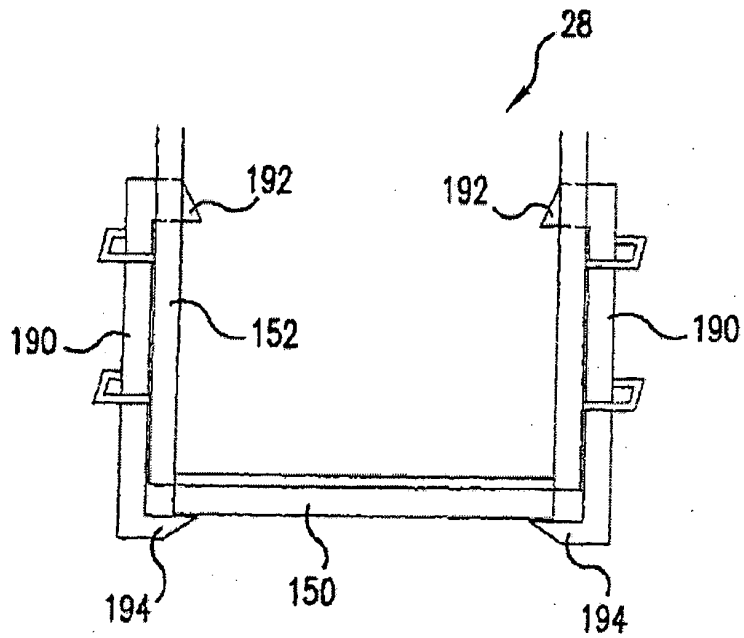


FIG. 33

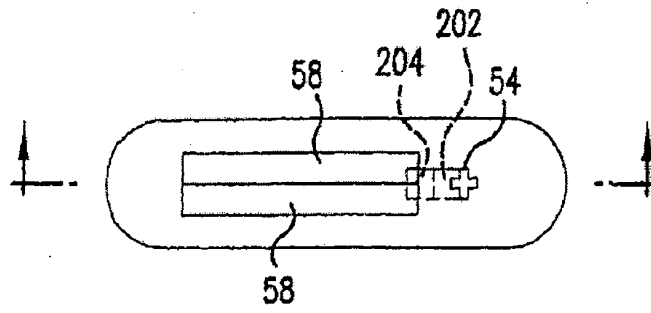


FIG. 34

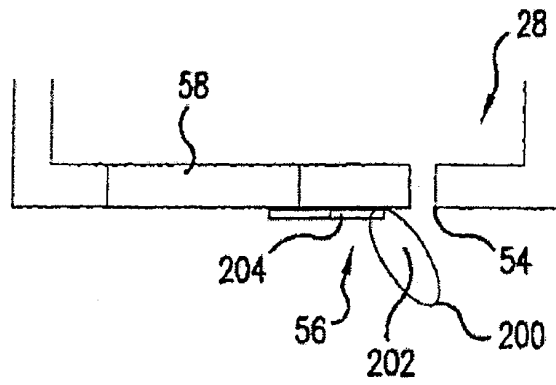


FIG. 35

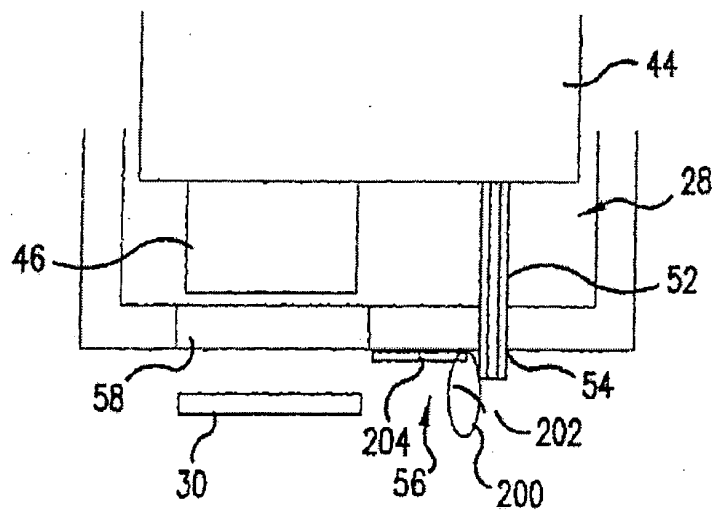


FIG. 36

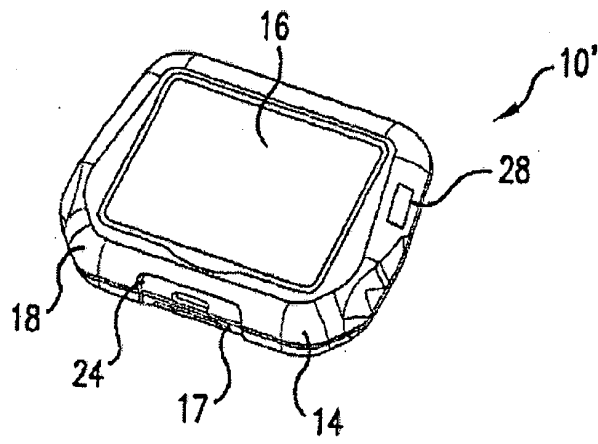


FIG.37

RESUMO

"TERMINAL PORTÁTIL DE INFORMAÇÕES MONTÁVEL EM CARRINHO DE COMPRAS E DISPOSITIVO DE MEMÓRIA REMOVÍVEL UTILIZÁVEL COM ESSE".

5 Trata-se de um sistema constituído por um terminal portátil de informações, que pode ser montado em um carrinho de compras para fornecer informações sobre o produto, além de anúncios, enquanto o carrinho é movido dentro de uma loja, e um dispositivo de memória externo conectável ao

10 terminal portátil de informações; o dispositivo de memória externo inclui um alojamento de memória, uma memória de armazenamento de dados não volátil no alojamento de memória, e um primeiro conector elétrico que se projeta a partir do alojamento para permitir a um processador acessar os

15 dados armazenados; o terminal portátil inclui um alojamento de terminal, o qual inclui uma tela, um processador no alojamento de terminal para levar a tela a exibir informação de produto e anúncios, e um segundo conector elétrico dentro do alojamento complementar ao primeiro conector elétrico

20 para conectar um dispositivo de memória externo ao processador, o terminal de alojamento inclui uma passagem fornecendo acesso ao segundo conector elétrico a partir do exterior do alojamento de terminal e pelo menos uma porta embutida na passagem deslocável a partir de uma primeira

25 posição que bloqueia a passagem para uma segunda posição, inserindo-se o dispositivo de memória externo na passagem.