



(12)发明专利申请

(10)申请公布号 CN 106091728 A

(43)申请公布日 2016. 11. 09

(21)申请号 201610389684.8

(22)申请日 2016.06.03

(71)申请人 西安工程大学

地址 710048 陕西省西安市金花南路19号

(72)发明人 黄翔 杜冬阳 高源基

(74)专利代理机构 西安弘理专利事务所 61214

代理人 罗笛

(51) Int. Cl.

F28C 1/14(2006.01)

F28F 25/06(2006.01)

F28F 25/08(2006.01)

F28F 27/00(2006.01)

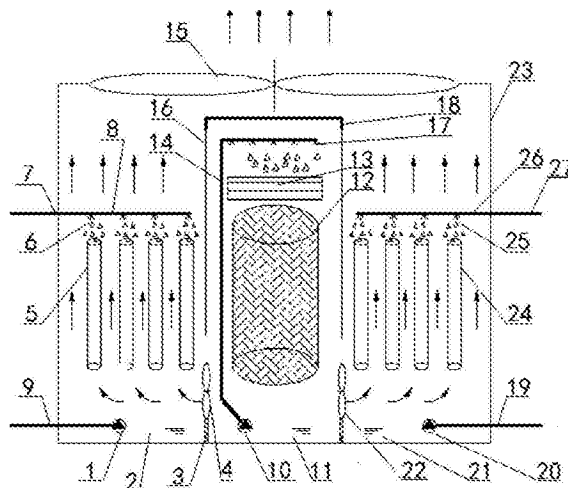
权利要求书2页 说明书6页 附图1页

(54)发明名称

具有复合结构的梯级降温冷却水制备冷却塔

(57)摘要

本发明公开的具有复合结构的梯级降温冷却水制备冷却塔,包括有冷却塔壳体,冷却塔壳体的顶部设置有排风口,冷却塔壳体内的中部设置有填料式直接蒸发冷却单元,填料式直接蒸发冷却单元的左、右两侧分别设置有第一立管式间接蒸发冷却单元、第二立管式间接蒸发冷却单元;第一立管式间接蒸发冷却单元、第二立管式间接蒸发冷却单元均与冷却塔壳体外设置的冷水机组系统连接。本发明的梯级降温冷却水制备冷却塔,将水冷降温与风冷降温相结合并配合梯级降温方式,能增加冷却塔的降温效率、减少能耗、还能制备出更低温的冷却水,其内部设置的填料式直接蒸发冷却单元和两个立管式间接蒸发冷却单元能满足不同季节的需求,其推广应用有着十分重要的意义。



1. 具有复合结构的梯级降温冷却水制备冷却塔,其特征在於,包括有冷却塔壳体(23),所述冷却塔壳体(23)的顶部设置有排风口,所述冷却塔壳体(23)内的中部设置有填料式直接蒸发冷却单元,所述填料式直接蒸发冷却单元的左、右两侧分别设置有第一立管式间接蒸发冷却单元、第二立管式间接蒸发冷却单元;所述第一立管式间接蒸发冷却单元、第二立管式间接蒸发冷却单元均与冷却塔壳体(23)外设置的冷水机组系统连接。

2. 根据权利要求1所述的梯级降温冷却水制备冷却塔,其特征在於,所述排风口内设置有二次风机(15)。

3. 根据权利要求1所述的梯级降温冷却水制备冷却塔,其特征在於,所述填料式直接蒸发冷却单元,包括有可抽拉式柱形PVC填料(12),所述可抽拉式柱形PVC填料(12)的上方依次设置有高压喷淋装置及阻水导风板(18);

所述可抽拉式柱形PVC填料(12)与高压喷淋装置之间形成新风流道,所述新风流道对应的冷却塔壳体(23)的侧壁上设置有冷却塔进风口(13);

所述阻水导风板(18)两端各垂直连接一个分隔板(16),两块分隔板(16)的下部均敞开,使填料式直接蒸发冷却单元能与第一立管式间接蒸发冷却单元、第二立管式间接蒸发冷却单元连通;

所述可抽拉式柱形PVC填料(12)的下方设置有直接冷却用循环水箱(11),所述高压喷淋装置通过供水管(14)与直接冷却用循环水箱(11)连接。

4. 根据权利要求1或3所述的梯级降温冷却水制备冷却塔,其特征在於,所述第一立管式间接蒸发冷却单元,包括有立式换热管组a(5),所述立式换热管组a(5)的上方设置有高压布水管a(8),所述高压布水管a(8)上均匀设置有多个面向立式换热管组a(5)喷淋的高压淋水喷嘴a(6),所述高压布水管a(8)通过冷却塔进水管a(7)与冷水机组系统连接;所述立式换热管组a(5)的下方设置有间接冷却用循环水箱a(2),所述间接冷却用循环水箱a(2)通过冷却塔出水管a(9)与冷水机组系统连接;所述立式换热管组a(5)与间接冷却用循环水箱a(2)之间形成第一风道;所述第一风道与填料式直接蒸发冷却单元连通且在连通处设置有一次风机a(4);

所述第二立管式间接蒸发冷却单元,包括有立式换热管组b(24),所述立式换热管组b(24)的上方设置有高压布水管b(26),所述高压布水管b(26)上均匀设置有多个面向立式换热管组b(24)喷淋的高压淋水喷嘴b(25),所述高压布水管b(26)通过冷却塔进水管b(27)与冷水机组系统连接;所述立式换热管组b(24)的下方设置有间接冷却用循环水箱b(21),所述间接冷却用循环水箱b(21)通过冷却塔出水管b(19)与冷水机组系统连接;所述立式换热管组b(24)与间接冷却用循环水箱b(21)之间形成第二风道;所述第二风道与填料式直接蒸发冷却单元连通且在连通处设置有一次风机b(22)。

5. 根据权利要求4所述的梯级降温冷却水制备冷却塔,其特征在於,所述立式换热管组a(5)和立式换热管组b(24)均由多根竖直设置的换热管组成;

所述冷却塔出水管a(9)上设置有间接冷却用循环水泵a(1);所述冷却塔出水管b(19)上设置有间接冷却用循环水泵b(20);

所述间接冷却用循环水箱a(2)和间接冷却用循环水箱b(21)的侧壁均由多块绝热板(3)围成。

6. 根据权利要求4所述的梯级降温冷却水制备冷却塔,其特征在於,所述冷水机组系

统,包括有冷却水泵组,所述冷却水泵组通过冷却水管(29)分别与冷却塔进水管a(7)、冷却塔进水管b(27)连接;所述冷却水泵组还分别与多个冷水机组(30)连接;

每个所述冷水机组(30)均与回水总管(28)连接,所述回水总管(28)分别与冷却塔出水管a(9)、冷却塔出水管b(19)连接;

每个所述冷水机组(30)通过进水管(35)与分水器(32)连接,每个所述冷水机组(30)还通过出水管(36)与集水器(31)连接,且每根出水管(36)上均设置有冷冻水泵(34)。

7. 根据权利要求6所述的梯级降温冷却水制备冷却塔,其特征在于,所述冷却水泵组,包括有至少三根相互独立的冷水管(38),且每根冷水管(38)上均设置有冷却水泵(33);

每根所述冷水管(38)的进水端与连通管(37)连接,所述连通管(37)分别与多个冷水机组(30)连接;

每根所述冷水管(38)的进水端与冷却水管(29)连接。

8. 根据权利要求6所述的梯级降温冷却水制备冷却塔,其特征在于,所述冷却塔进水管a(7)和冷却塔进水管b(27)上各设置一个节水器。

9. 根据权利要求3所述的梯级降温冷却水制备冷却塔,其特征在于,所述高压喷淋装置由高压喷淋管道和多个均匀设置于高压喷淋管道上且面向可抽拉式柱形PVC填料(12)喷淋的高压淋水喷头(17)构成;所述高压喷淋管道与供水管(14)连接;

所述供水管(14)上设置有直接冷却用循环水泵(10)。

10. 根据权利要求3或9所述的梯级降温冷却水制备冷却塔,其特征在于,所述供水管(14)上还设置有节水器。

具有复合结构的梯级降温冷却水制备冷却塔

技术领域

[0001] 本发明属于冷却塔技术领域,具体涉及一种具有复合结构的梯级降温冷却水制备冷却塔。

背景技术

[0002] 目前,常用的冷却塔一般分为开式冷却塔和闭式冷却塔两种类型,且均为利用风冷模式进行降温。

[0003] 开式冷却塔由于风机马达和叶片都是暴露于空气中的,在运行时的噪音比较大且容易锈蚀和损坏;另外,由于是开式系统,冷却塔在运行时会产生漂水现象,造成水量损失和周边空气环境污染,在运行中需要经常补水,而开放性的环境还会污染冷却水使水质下降,外界的杂物也容易进入冷却水中造成水质污染;总体来说,开式冷却塔的冷却水压力损失要高于闭式冷却塔。

[0004] 闭式冷却塔大量采用了换热性能高但价格昂贵的紫铜盘管,所以闭式冷却塔普遍价格较高;在实际应用中,闭式冷却塔具有节能降耗特性突出、使用周期较长(若维护得当)以及冷却性能稳定的优点;但是在北方地区冬季气温较低,若未采取有效的防冻措施,可能引起冷却器局部冻裂的现象。

[0005] 将水冷降温与风冷降温相结合并配合梯级降温方式,就能增加冷却塔的降温效率,减少能耗,从而制备出更低温的冷却水,最终解决现有冷却塔存在的缺陷。

发明内容

[0006] 本发明的目的在于提供一种具有复合结构的梯级降温冷却水制备冷却塔,将水冷降温与风冷降温相结合并配合梯级降温方式,能增加冷却塔降温效率、减少能耗并制备出更低温的冷却水。

[0007] 本发明所采用的技术方案是,具有复合结构的梯级降温冷却水制备冷却塔,包括有冷却塔壳体,冷却塔壳体的顶部设置有排风口,冷却塔壳体内部的中部设置有填料式直接蒸发冷却单元,填料式直接蒸发冷却单元的左、右两侧分别设置有第一立管式间接蒸发冷却单元、第二立管式间接蒸发冷却单元;第一立管式间接蒸发冷却单元、第二立管式间接蒸发冷却单元均与冷却塔壳体外设置的冷水机组系统连接。

[0008] 本发明的特点还在于:

[0009] 排风口内设置有二次风机。

[0010] 填料式直接蒸发冷却单元,包括有可抽拉式柱形PVC填料,可抽拉式柱形PVC填料的上方依次设置有高压喷淋装置及阻水导风板;可抽拉式柱形PVC填料与高压喷淋装置之间形成新风流道,新风流道对应的冷却塔壳体的侧壁上设置有冷却塔进风口;阻水导风板两端各垂直连接一个分隔板,两块分隔板的下部均敞开,使填料式直接蒸发冷却单元能与第一立管式间接蒸发冷却单元、第二立管式间接蒸发冷却单元连通;可抽拉式柱形PVC填料的下方设置有直接冷却用循环水箱,高压喷淋装置通过供水管与直接冷却用循环水箱连

接。

[0011] 第一立管式间接蒸发冷却单元,包括有立式换热管组a,立式换热管组a的上方设置有高压布水管a,高压布水管a上均匀设置有多个面向立式换热管组a喷淋的高压淋水喷嘴a,高压布水管a通过冷却塔进水管a与冷水机组系统连接;立式换热管组a的下方设置有间接冷却用循环水箱a,间接冷却用循环水箱a通过冷却塔出水管a与冷水机组系统连接;立式换热管组a与间接冷却用循环水箱a之间形成第一风道;第一风道与填料式直接蒸发冷却单元连通且在连通处设置有一次风机a;

[0012] 第二立管式间接蒸发冷却单元,包括有立式换热管组b,立式换热管组b的上方设置有高压布水管b,高压布水管b上均匀设置有多个面向立式换热管组b喷淋的高压淋水喷嘴b,高压布水管b通过冷却塔进水管b与冷水机组系统连接;立式换热管组b的下方设置有间接冷却用循环水箱b,间接冷却用循环水箱b通过冷却塔出水管b与冷水机组系统连接;立式换热管组b与间接冷却用循环水箱b之间形成第二风道;第二风道与填料式直接蒸发冷却单元连通且在连通处设置有一次风机b。

[0013] 立式换热管组a和立式换热管组b均由多根竖直设置的换热管组成;冷却塔出水管a上设置有间接冷却用循环水泵a;冷却塔出水管b上设置有间接冷却用循环水泵b;间接冷却用循环水箱a和间接冷却用循环水箱b的侧壁均由多块绝热板围成。

[0014] 冷水机组系统,包括有冷却水泵组,冷却水泵组通过冷却水管分别与冷却塔进水管a、冷却塔进水管b连接;冷却水泵组还分别与多个冷水机组连接;每个冷水机组均与回水总管连接,回水总管分别与冷却塔出水管a、冷却塔出水管b连接;每个冷水机组通过进水管与分水器连接,每个冷水机组还通过出水管与集水器连接,且每根出水管上均设置有冷冻水泵。

[0015] 冷却水泵组,包括有至少三根相互独立的冷水管,且每根冷水管上均设置有冷却水泵,每根冷水管的进水端与连通管连接,连通管分别与多个冷水机组连接,每根冷水管的进水端与冷却水管连接。

[0016] 冷却塔进水管a和冷却塔进水管b上各设置一个节水器。

[0017] 高压喷淋装置由高压喷淋管道和多个均匀设置于高压喷淋管道上且面向可抽拉式柱形PVC填料喷淋的高压淋水喷头构成;高压喷淋管道与供水管连接;供水管上设置有直接冷却用循环水泵。

[0018] 供水管上还设置有节水器。

[0019] 本发明的有益效果在于:

[0020] 1)本发明的梯级降温冷却水制备冷却塔,开创式的对现有冷却塔结构进行了改进,使整个冷却塔内分为填料式直接蒸发冷却单元和立管式间接蒸发冷却单元,并利用二次风机为整个冷却塔内气体的流动提供动力;其中,运用立管式间接蒸发冷却单元进行冷水制取,改变了现有的冷却塔只对空气进行降温处理的模式,开创了运用立管间接蒸发冷却原理制取冷却水的工作模式;另外,还对填料式直接蒸发冷却单元的出风进行二次利用,实现了能量梯级利用。

[0021] 2)在本发明的梯级降温冷却水制备冷却塔中,填料式直接蒸发冷却单元内采用可抽拉式柱形PVC填料,不仅节省占用空间,而且方便更换;可抽拉式柱形PVC填料具有特殊的柱状结构,能使空气与水进行充分接触,且使一次风各个方向出风均匀;此外,PVC这种原料

具有良好的耐腐蚀性和阻燃性。

[0022] 3)本发明的梯级降温冷却水制备冷却塔,利用填料式直接蒸发冷却单元处理后的低温空气能对立管式间接蒸发冷却单元的高温冷水进行降温,从而使其达到符合要求的低温冷水,低温冷水能直接供给冷却塔外接的冷水机组系统,供内部的冷水机组使用。

[0023] 4)本发明的梯级降温冷却水制备冷却塔,在其内部设置有双重独立循环水系统,在各个循环水箱中均独立的设置有循环水泵,能满足不同运行工况要求;循环水箱的侧壁采用绝热板,使不同的循环水箱各自独立,这样能大幅度减少不同循环水箱中水之间的热交换。

[0024] 5)本发明的梯级降温冷却水制备冷却塔具有结构紧凑、体积较小及安装方便的优势。

[0025] 6)在本发明的梯级降温冷却水制备冷却塔中配备有节水器,根据可抽拉式柱形PVC填料和立式换热管表面的润湿程度来控制供水量的大小,也可以根据润湿程度进行间歇性供水,实现了节水的目的。

[0026] 7)本发明的梯级降温冷却水制备冷却塔,可以根据不同季节采取不同的运行模式:在过渡季节和冬季关闭填料式直接蒸发冷却单元,只运行两个立管式直接蒸发冷却单元,在实现对自然风最大利用的同时降低了运行成本。

附图说明

[0027] 图1是本发明梯级降温冷却水制备冷却塔的结构示意图;

[0028] 图2是本发明梯级降温冷却水制备冷却塔外接的冷水机组系统的结构示意图。

[0029] 图中,1.间接冷却用循环水泵a,2.间接冷却用循环水箱a,3.绝热板,4.一次风机a,5.立式换热管组a,6.高压淋水喷嘴a,7.冷却塔进水管a,8.高压布水管a,9.冷却塔出水管a,10.直接冷却用循环水泵,11.直接冷却用循环水箱,12.可抽拉式柱形PVC填料,13.冷却塔进风口,14.供水管,15.二次风机,16.分隔板,17.高压淋水喷头,18.阻水导风板,19.冷却塔出水管b,20.间接冷却用循环水泵b,21.间接冷却用循环水箱b,22.一次风机b,23.冷却塔壳体,24.立式换热管组b,25.高压淋水喷嘴b,26.高压布水管b,27.冷却塔进水管b,28.回水总管,29.冷却水管,30.冷水机组,31.集水器,32.分水器,33.冷却水泵,34.冷冻水泵,35.进水管,36.出水管,37.连通管,38.冷水管。

具体实施方式

[0030] 下面结合附图和具体实施方式对本发明进行详细说明。

[0031] 本发明具有复合结构的梯级降温冷却水制备冷却塔,如图1所示,包括有冷却塔壳体23,冷却塔壳体23的顶部设置有排风口,冷却塔壳体23内的中部设置有填料式直接蒸发冷却单元,填料式直接蒸发冷却单元的左、右两侧分别设置有第一立管式间接蒸发冷却单元、第二立管式间接蒸发冷却单元;第一立管式间接蒸发冷却单元、第二立管式间接蒸发冷却单元均与冷却塔壳体23外设置的冷水机组系统连接。

[0032] 排风口内设置有二次风机15。

[0033] 填料式直接蒸发冷却单元,如图1所示,包括有可抽拉式柱形PVC填料12,可抽拉式柱形PVC填料12的上方依次设置有高压喷淋装置及阻水导风板18,可抽拉式柱形PVC填料12

与高压喷淋装置之间形成新风流道,该新风流道对应的冷却塔壳体23的侧壁上设置有冷却塔进风口13,阻水导风板18两端各垂直连接一个分隔板16,两块分隔板16的下部均敞开,使填料式直接蒸发冷却单元能与第一立管式间接蒸发冷却单元、第二立管式间接蒸发冷却单元连通;可抽拉式柱形PVC填料12的下方设置有直接冷却用循环水箱11,高压喷淋装置通过供水管14与直接冷却用循环水箱11连接。

[0034] 高压喷淋装置由高压喷淋管道和多个均匀设置于高压喷淋管道上且面向可抽拉式柱形PVC填料12喷淋的高压淋水喷头17构成;高压喷淋管道与供水管14连接;供水管14上设置有直接冷却用循环水泵10,直接冷却用循环水泵10为潜水泵。

[0035] 供水管14上还可加设节水器,可以据可抽拉式柱形PVC填料表面的润湿程度来控制供水量的大小,也可以根据润湿程度进行间歇性供水,实现了节水的目的。

[0036] 直接冷却用循环水箱11的侧壁由多块绝热板3围成。

[0037] 第一立管式间接蒸发冷却单元,如图1所示,包括有立式换热管组a5,立式换热管组a5的上方设置有高压布水管a8,高压布水管a8上均匀设置有多个面向立式换热管组a5喷淋的高压淋水喷嘴a6,高压布水管a8通过冷却塔进水管a7与冷水机组系统连接;立式换热管组a5的下方设置有间接冷却用循环水箱a2,间接冷却用循环水箱a2通过冷却塔出水管a9与冷水机组系统连接;立式换热管组a5与间接冷却用循环水箱a2之间形成第一风道;第一风道与填料式直接蒸发冷却单元连通且在连通处设置有一次风机a4。

[0038] 第二立管式间接蒸发冷却单元,如图1所示,包括有立式换热管组b24,立式换热管组b24的上方设置有高压布水管b26,高压布水管b26上均匀设置有多个面向立式换热管组b24喷淋的高压淋水喷嘴b25,高压布水管b26通过冷却塔进水管b27与冷水机组系统连接;立式换热管组b24的下方设置有间接冷却用循环水箱b21,间接冷却用循环水箱b21通过冷却塔出水管b19与冷水机组系统连接;立式换热管组b24与间接冷却用循环水箱b21之间形成第二风道;第二风道与填料式直接蒸发冷却单元连通且在连通处设置有一次风机b22。

[0039] 立式换热管组a5和立式换热管组b24均由多根竖直设置的换热管组成。

[0040] 冷却塔出水管a9上设置有间接冷却用循环水泵a1;冷却塔出水管b19上设置有间接冷却用循环水泵b20;间接冷却用循环水泵a1和间接冷却用循环水泵b20均为潜水泵。

[0041] 间接冷却用循环水箱a2和间接冷却用循环水箱b21的侧壁均由多块绝热板3围成。

[0042] 冷水机组系统,如图2所示,包括有冷却水泵组,冷却水泵组通过冷却水管29分别与冷却塔进水管a7、冷却塔进水管b27连接;冷却水泵组还分别与多个冷水机组30连接,每个冷水机组30均与回水总管28连接,回水总管28分别与冷却塔出水管a9、冷却塔出水管b19连接;每个冷水机组30通过进水管35与分水器32连接,每个冷水机组30还通过出水管36与集水器31连接,且每根出水管36上均设置有冷冻水泵34。

[0043] 冷却塔进水管a7和冷却塔进水管b27上也可以设置节水器,可根据换热管表面的润湿程度来控制供水量的大小,也可以根据润湿程度进行间歇性供水,实现了节水的目的。

[0044] 冷却水泵组,包括有至少三根相互独立的冷水管38,且每根冷水管38上均设置有冷却水泵33,每根冷水管38的进水端与连通管37连接,连通管37分别与多个冷水机组30连接,每根冷水管38的进水端与冷却水管29连接。

[0045] 在上述的冷水机组系统中设置多个冷却水泵33和多个冷水机组30,目的在于:其中的一个故障后,其他的还能使用,确保整个系统的正常运行;一般来说可以采用两个备

用的冷却水泵33和一个备用的冷水机组30。

[0046] 本发明具有复合结构的梯级降温冷却水制备冷却塔的工作过程具体如下：

[0047] A. 根据不同的气象条件以及用户对温湿度的使用要求，本发明具有复合结构的梯级降温冷却水制备冷却塔内的填料式直接蒸发冷却单元和两个立管式间接蒸发冷却单元能够实现以下两种不同的运行模式：

[0048] ①在炎热的夏季，其运行模式具体如下：

[0049] 开启直接冷却用循环水泵10、高压淋水喷头17、一次风机a4、一次风机b22、间接冷却用循环水泵a1、间接冷却用循环水泵b20、高压淋水喷嘴a6、高压淋水喷嘴b25及二次风机15；

[0050] 室外的高温空气通过冷却塔进风口13进入冷却塔壳体内：

[0051] 室外的高温空气首先流经填料式直接蒸发冷却单元，并在阻水导风板18的引导下流过润湿的可抽拉式柱形PVC填料12（在直接冷却用循环水泵10的作用下直接冷却用循环水箱11内的循环水经供水管14被输送至高压喷淋管道内，并由高压淋水喷头17将循环水喷淋在可抽拉式柱形PVC填料12表面，使可抽拉式柱形PVC填料12被润湿），此时室外的高温空气被降温加湿，形成湿冷空气；湿冷空气在一次风机a4和一次风机b22的作用下分别流入第一立管式间接蒸发冷却单元、第二立管式间接蒸发冷却单元内：

[0052] 在第一立管式间接蒸发冷却单元内：湿冷空气流经立式换热管组a5内的多根换热管，湿冷空气与每根换热管内的高温冷水进行换热，高温冷水的温度降低，形成低温冷水；湿冷空气由于吸收了高温冷水的热量而温度升高，最后在二次风机15的作用下经排风口排出，而低温冷水则进入冷水机组系统内，从而达到为冷水机组系统提供低温冷却水的目的；

[0053] 在第二立管式间接蒸发冷却单元内：湿冷空气流经立式换热管组b24内的多根换热管，湿冷空气与每根换热管内的高温冷水进行换热，高温冷水的温度降低，形成低温冷水；湿冷空气由于吸收了高温冷水的热量而温度升高，最后在二次风机15的作用下经排风口排出，而低温冷水则进入冷水机组系统内，从而达到为冷水机组系统提供低温冷却水的目的。

[0054] ②在寒冷的冬季和过渡季节，其运行模式具体如下：

[0055] 开启二次风机15、一次风机a4、一次风机b22和间接冷却用循环水泵a1、间接冷却用循环水泵b20、高压淋水喷嘴a6、高压淋水喷嘴b25；

[0056] 室外的冷空气经冷却塔进风口13进入冷却塔壳体内：

[0057] 室外的高温空气首先流经填料式直接蒸发冷却单元，利用可抽拉式柱形PVC填料12对其进行简单过滤，形成洁净的冷空气；洁净的冷空气分别在一次风机a4、一次风机b22的引导下分别进入第一立管式间接蒸发冷却单元、第二立管式间接蒸发冷却单元：

[0058] 在第一立管式间接蒸发冷却单元内：洁净的冷空气流经立式换热管组a5内的多根换热管，洁净的冷空气与每根换热管内的高温冷水进行换热，高温冷水的温度降低，形成低温冷水；洁净的冷空气由于吸收了高温冷水的热量而温度升高，最后在二次风机15的作用下经排风口排出，而低温冷水则进入冷水机组系统内，从而达到为冷水机组系统提供低温冷却水的目的；

[0059] 在第二立管式间接蒸发冷却单元内：洁净的冷空气流经立式换热管组b24内的多根换热管，洁净的冷空气与每根换热管内的高温冷水进行换热，高温冷水的温度降低，形成

低温冷水；洁净的冷空气由于吸收了高温冷水的热量而温度升高，最后在二次风机15的作用下经排风口排出，而低温冷水则进入冷水机组系统内，从而达到为冷水机组系统提供低温冷却水的目的。

[0060] B.冷水机组系统的水系统，其工作过程具体如下：

[0061] 冷水机组系统中任意一个冷水机组30工作，该冷水机组30内的高温冷水输送至连通管37内，启动冷却水泵组内的任意一个冷却水泵33，连通管37中的高温冷水被送至相应的冷水管38内，并由该根冷水管38继续将高温冷水送至冷却水管29内，再由冷却水管29分别通过冷却塔进水管a7、冷却塔进水管b27将高温冷水送入高压布水管a8、高压布水管b26中：

[0062] 由高压淋水喷嘴a6将水喷淋至立式换热管组a5内的各根换热管中，通过与被处理的空气进行间接蒸发冷却换热后，低温冷水落回到间接冷却用循环水箱a2内，并在间接冷却用循环水泵a1的作用下经冷却塔出水管a9送回到相应的冷水机组30内；

[0063] 由高压淋水喷嘴b25将水喷淋至立式换热管组b24内的各根换热管中，通过与被处理的空气进行间接蒸发冷却换热后，低温冷水落回到间接冷却用循环水箱b21内，并在间接冷却用循环水泵b20的作用下经冷却塔出水管b19送回到相应的冷水机组30内。

[0064] 本发明具有复合结构的梯级降温冷却水制备冷却塔，解决了现有冷却塔体积大、易飘水、容易污染周围环境、冬季维护不当易局部冻裂等缺陷，通过将水冷降温与风冷降温相结合并配合梯级降温方式，提高了冷却塔降温效率、减少了能耗并且能制备出更低温的冷却水。

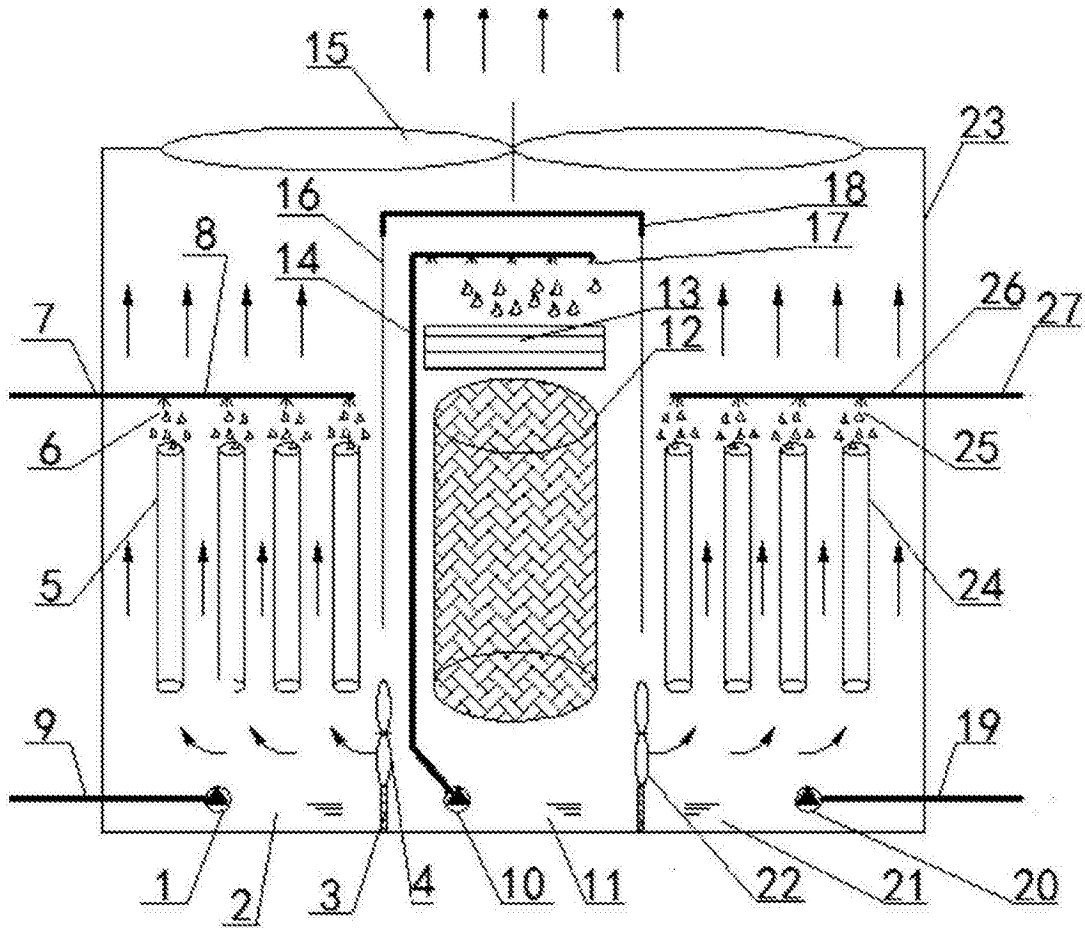


图1

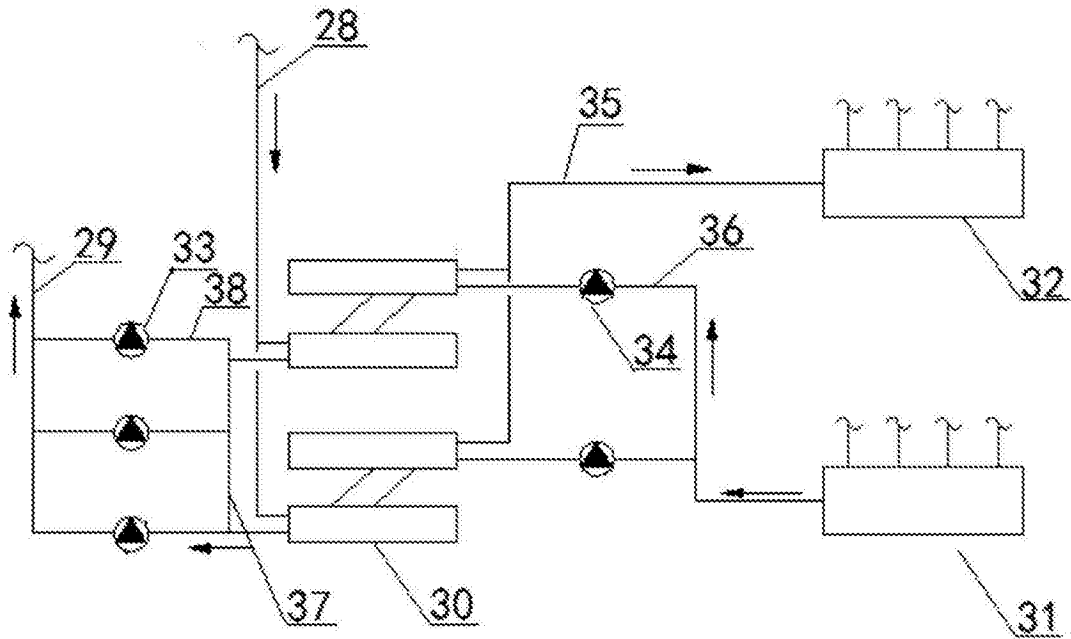


图2