

12)

DEMANDE DE BREVET D'INVENTION

A1

22) Date de dépôt : 18.09.91.

30) Priorité :

43) Date de la mise à disposition du public de la
demande : 19.03.93 Bulletin 93/11.

56) Liste des documents cités dans le rapport de
recherche : *Se reporter à la fin du présent fascicule.*

60) Références à d'autres documents nationaux
apparentés :

71) Demandeur(s) : *LEGRAND* *Forme juridique: Société
Anonyme — FR.*

72) Inventeur(s) : Baudouin Pascal, Bouteiller Pascal et
Desforges Rémi.

73) Titulaire(s) :

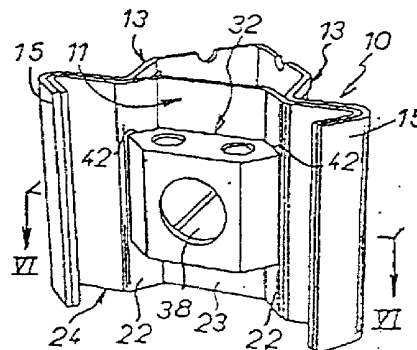
74) Mandataire : Cabinet Bonnet Thirion G. Foldès.

54) Profilé d'ossature sur lequel doit être rapporté un accessoire d'équipement, et accessoires d'équipement
susceptibles d'être associés à un tel profilé d'ossature.

57) Il s'agit d'un profilé d'ossature du genre comportant
une paroi (11), dite paroi de fermeture, sur laquelle doit
être rapporté au moins un accessoire d'équipement.

Suivant l'invention, cette paroi de fermeture (11) est
équipée par avance d'au moins une noix (32), qui, dûment
rapportée sur elle, en saillie sur sa surface externe, est
apte à recevoir l'accessoire d'équipement concerné.

Application, notamment, aux armoires pour appareillages
électriques.



FR 2 681 404 - A1



"Profilé d'ossature sur lequel doit être rapporté un accessoire d'équipement, et accessoires d'équipement susceptibles d'être associés à un tel profilé d'ossature"

La présente invention concerne d'une manière générale les profilés mis en oeuvre pour la constitution d'une ossature, notamment lorsqu'une telle ossature est destinée à la réalisation d'une armoire pour appareillages électriques.

Elle vise plus particulièrement, mais non nécessairement exclusivement, le cas où cette armoire est une armoire dite assemblable, c'est-à-dire une armoire dont le montage final peut si désiré être effectué in situ.

Dans tous les cas, l'ossature sur la base de laquelle est constituée l'armoire a une double fonction.

D'une part, elle doit porter, intérieurement, les éléments de structure propres au support des appareillages électriques concernés, et, d'autre part, elle doit porter, extérieurement, l'habillage propre à en confiner le volume.

Indépendamment d'un socle sur lequel repose l'ensemble, cet habillage est usuellement formé d'une porte, d'une paroi de fond, de deux parois latérales, et d'un toit.

Il est donc nécessaire de rapporter sur les profilés constituant l'ossature des accessoires d'équipement propres à la mise en oeuvre de certains au moins de ces éléments.

Il s'agit par exemple de charnons pour l'articulation de la porte.

A ce jour, les divers accessoires d'équipement nécessaires sont directement rapportés sur les profilés d'ossature, et, plus précisément, sur une paroi de celui-ci dite ci-après, par simple commodité, paroi de fermeture.

C'est le cas tant dans le brevet européen qui, déposé le 3 Décembre 1984, sous le No 84114687.1, a été publié sous le No 0114955 que dans la demande de brevet européen qui, déposée le 18 Mai 1990, sous le No 90420242.1, a été publiée sous le No 0402276.

Dans l'un et l'autre cas, il résulte de cette fixation directe des accessoires d'équipement sur la paroi de fermeture

des profilés d'ossature une certaine complexité de mise en place lors du montage final de l'armoire, ce qui peut constituer un réel inconvénient lorsque ce montage final a lieu in situ.

5 Il en est d'autant plus ainsi que cette fixation se fait en pratique à l'aide de vis, à raison de surcroît de plusieurs vis pour un même accessoire d'équipement, et que, sur le site concerné, la manipulation de telles vis peut s'avérer malaisée.

10 La présente invention a d'une manière générale pour objet une disposition permettant au contraire de faciliter le montage final de l'armoire concernée, notamment lorsque ce montage se fait in situ, et conduisant en outre à d'autres avantages.

15 De manière plus précise, elle a tout d'abord pour objet un profilé d'ossature, notamment pour armoire pour appareillages électriques, du genre comportant une paroi, dite ici par simple commodité paroi de fermeture, sur laquelle doit être rapporté au moins un accessoire d'équipement, ce profilé
20 d'ossature étant d'une manière générale caractérisé en ce que sa paroi de fermeture est équipée par avance d'au moins une noix, qui, dûment rapportée sur cette paroi de fermeture, en saillie sur la surface externe de celle-ci, est apte à recevoir l'accessoire d'équipement concerné ; elle a encore pour objets
25 divers accessoires d'équipement ainsi susceptibles d'être associés à un tel profilé d'ossature.

En pratique, le profilé d'ossature suivant l'invention est systématiquement équipé, par avance, en atelier, de plusieurs noix, qui, toutes identiques, sont dûment
30 échelonnées, à des endroits choisis, sur sa hauteur.

Toutes ces noix sont aptes à recevoir, de manière indifférenciée, un quelconque accessoire d'équipement.

Il en résulte, avec une grande souplesse d'emploi, une mise en place aisée des divers accessoires d'équipement
35 nécessaires.

En pratique, cette mise en place est d'autant plus facile qu'elle se fait avec un simple axe à tête épaulée, sans

qu'il soit nécessaire de faire appel à un quelconque outil.

Il résulte, également, de la présence systématique de noix sur la paroi de fermeture du profilé d'ossature suivant l'invention que les montants d'une ossature réalisés avec de tels profilés d'ossature sont avantageusement identiques entre eux, en admettant tous un plan longitudinal de symétrie et un plan transversal de symétrie, ce qui permet de les substituer de manière indifférenciée les uns aux autres, et ce qui permet donc de simplifier avantageusement la réalisation de l'ensemble.

Il en résulte, de plus, que tout changement de main pour la porte concernée se trouve lui-même simplifié, ce changement de main n'imposant pas d'avoir à intervenir sur les montants latéraux de l'ossature correspondante autrement que pour y mettre les accessoires d'équipement nécessaires.

Il en résulte, enfin, que, la noix suivant l'invention étant rapportée en atelier sur la paroi de fermeture à équiper, l'étanchéité de celle-ci se trouve rétablie dans des conditions avantageusement plus sûres que celles susceptibles de présider à une fixation directe des accessoires d'équipement correspondants sur cette paroi de fermeture lorsque cette fixation est effectuée in situ.

Les objets de l'invention, leurs caractéristiques et leurs avantages, ressortiront d'ailleurs de la description qui va suivre, à titre d'exemple, en référence aux dessins schématiques annexés sur lesquels :

la figure 1 est une vue partielle en perspective d'un profilé d'ossature suivant l'invention, vu de l'avant ;

la figure 2 en est une vue partielle en perspective, vu de l'arrière, avant qu'il lui soit rapporté une noix ;

la figure 3 en est une vue en coupe transversale, suivant la ligne III-III de la figure 2 ;

la figure 4 en est, à échelle inférieure, une vue partielle en élévation, suivant la flèche IV de la figure 3 ;

la figure 5 est une vue partielle en perspective analogue à celle de la figure 2, après qu'une noix ait été rapportée sur le profilé d'ossature suivant l'invention ;

la figure 6 est, à la manière de la figure 3, une vue en coupe transversale passant par cette noix, suivant la ligne VI-VI de la figure 5 ;

la figure 7 est une vue en perspective de cette seule
5 noix, représentée isolément, vue de l'avant ;

la figure 8 en est une vue en perspective, vue de l'arrière, suivant la flèche VIII de la figure 7 ;

les figures 9, 10 et 11 en sont des vues en coupe longitudinale, suivant, chacune respectivement, les lignes
10 IX-IX, X-X et XI-XI de la figure 7 ;

la figure 12 en est une vue en coupe transversale, suivant la ligne XII-XII de la figure 7 ;

la figure 13 est une vue en perspective d'un premier accessoire d'équipement susceptible d'être rapporté sur le
15 profilé d'ossature suivant l'invention ;

les figures 14A, 14B sont des vues en perspective illustrant la mise en oeuvre de cet accessoire d'équipement ;

les figures 15, 16A et 16B sont des vues en perspective qui, analogues chacune respectivement aux figures 13, 14A et
20 14B, se rapportent à un deuxième accessoire d'équipement ;

la figure 17 est une vue en perspective illustrant la mise en oeuvre conjointe des deux accessoires d'équipement précédents ;

la figure 18 est une vue en coupe transversale, qui, analogue à celles des figures 3 et 6, illustre elle aussi la
25 mise en oeuvre conjointe de ces deux accessoires d'équipement ;

la figure 19 est une vue en perspective d'un troisième accessoire d'équipement susceptible d'être associé au profilé d'ossature suivant l'invention ;

la figure 20 est une vue en coupe transversale, qui, du même type que celles des figures 3, 6 et 18, illustre la
30 mise en oeuvre de ce troisième accessoire d'équipement ;

la figure 21 est une vue en perspective d'un quatrième accessoire d'équipement susceptible d'être associé au profilé
35 d'ossature suivant l'invention ;

la figure 22 est une vue en perspective illustrant une autre fonction d'une des noix rapportées par avance sur le

profilé d'ossature suivant l'invention ;

la figure 23 est, à échelle supérieure, une vue en coupe transversale du profilé d'ossature ainsi équipé de cette noix, suivant la ligne XXIII-XXIII de la figure 22 ;

5 la figure 24 en est une vue en coupe longitudinale, suivant la ligne XXIV-XXIV de la figure 22.

Tel qu'illustré sur ces figures, il s'agit, globalement, d'un quelconque profilé d'ossature 10, qui, suivant des modalités qui, ne relevant pas de la présente invention, ne seront pas décrites ici, est destiné à
10 constituer, avec d'autres, une ossature, en particulier celle d'une armoire pour appareillages électriques, et sur une paroi
11 duquel, dite ici par simple commodité paroi de fermeture, doit être rapporté au moins un accessoire d'équipement désigné
15 ci-après par la référence générale 12, à savoir, par exemple, en vue de fonctions explicitées ultérieurement, un embout 12A, figure 13, un charnon 12B, figure 15, une gâche 12C, figure 19, ou un verrou 12D, figure 21.

Le profilé d'ossature 10 ne relevant pas par lui-même
20 de la présente invention, et pouvant de surcroît relever de réalisations différentes, il ne sera pas décrit dans tous ses détails ici.

Seuls en seront plus précisément mentionnés les éléments nécessaires à la compréhension de l'invention.

25 Soit D, tel que schématisé en traits interrompus sur les figures 1, 2 et 4, sa direction d'allongement.

Dans la forme de réalisation représentée, ce profilé d'ossature 10 comporte, globalement, deux ailes 13, qui s'étendent globalement à l'équerre l'une par rapport à l'autre,
30 en formant conjointement une arête 14 en avant de la paroi de fermeture 11, et qui présentent chacune un retour 15 parallèle à l'autre le long de leur bord.

Les ailes 13 présentent, en outre, chacune, en creux, entre leur arête 14 et leur retour 15, un décrochement 16,
35 formé, en angle rentrant, de deux pans 18, 19, et la paroi de fermeture 11 les relie globalement l'une à l'autre au droit de ce décrochement 16, et, plus précisément, au droit de l'arête

20 commune aux deux pans 18, 19 de celui-ci.

Les pans 19 des décrochements 16 les plus éloignés de l'arête 14 sont coplanaires.

Dans la forme de réalisation représentée, la paroi de
5 fermeture 11 présente latéralement des parties de raccordement
22, qui, encadrant sa partie médiane 23, sont obliques par
rapport à celle-ci, cette partie médiane 23 étant décalée
transversalement en direction de l'arête 14, et, en pratique,
elle appartient à un flasque 24, qui se prolonge latéralement
10 tant le long du pan 19 du décrochement 16 des ailes 13 le plus
éloigné de l'arête 14 que le long de leur retour 15.

De place en place sur sa hauteur, la paroi de fermeture
11 comporte un jeu de deux évidements 25, de contour
quadrangulaire, qui, allongés en boutonnière parallèlement à
15 la direction d'allongement D, affectent chacun respectivement
ses parties de raccordement 22, figure 2, en mordant légèrement
sur sa partie médiane 23, avec, entre eux, un perçage 26, de
contour circulaire.

L'une au moins des ailes 13, et en pratique chacune de
20 celles-ci, présente au droit des évidements 25 de la paroi de
fermeture 11, entre celle-ci et l'arête 14, un évidement 28,
de contour quadrangulaire, qui, allongé en boutonnière
parallèlement à la direction d'allongement D, est propre, ainsi
qu'il sera explicité ultérieurement, au passage d'un écrou.

25 En pratique, la tranche 29 de cet évidement 28 la plus
éloignée de l'arête 14 s'étend au-delà de la partie médiane 23
de la paroi de fermeture 11 par rapport à cette arête 14, en
sorte que, à la faveur des évidements 25 des parties de
raccordement 22 de la paroi de fermeture 11, elle donne accès
30 à cette partie médiane 23.

Suivant l'invention, la paroi de fermeture 11 du
profilé d'ossature 10 ainsi constitué est équipée par avance
d'au moins une noix 32, qui, dûment rapportée sur cette paroi
de fermeture 11, en saillie sur la surface externe de celle-ci,
35 figure 5, est apte à recevoir un quelconque au moins des
accessoires d'équipement 12.

En pratique, la paroi de fermeture 11 porte, par avance, à distance les unes des autres, plusieurs noix 32, à raison d'une par jeu d'évidements 25.

Toutes ces noix 32 sont identiques entre elles.

5 Dans la forme de réalisation représentée, et ainsi qu'il est plus particulièrement visible sur les figures 7 à 12, une noix 32 se présente sous la forme générale d'une plaquette relativement massive, dont les faces principales avant 33 et arrière 34 sont parallèles à la paroi de fermeture 11, et plus
10 précisément à la partie médiane 23 de celle-ci, et dont les tranches supérieure et inférieure 36, non différenciées, s'étendent parallèlement l'une à l'autre, perpendiculairement à la direction d'allongement D.

Soit H la hauteur de la noix 32 mesurée d'une de ses
15 tranches supérieure et inférieure 36 à l'autre, parallèlement à la direction d'allongement D.

La face principale arrière 34 forme la face d'appui par laquelle une telle noix 32 est apte à être adossée à la paroi de fermeture 11.

20 Pour le passage d'une vis 38 propre à sa fixation à cette paroi de fermeture 11, suivant des modalités qui seront décrites plus en détail ultérieurement, la noix 32 comporte, sur toute son épaisseur, c'est-à-dire perpendiculairement à la face principale arrière 34 formant sa face d'appui, au moins
25 un perçage 39, dit ci-après par simple commodité perçage transversal, en correspondance avec le perçage 26 concerné de la paroi de fermeture 11.

A son débouché sur la face principale avant 33, ce perçage transversal 39 va en s'évasant.

30 Dans la forme de réalisation représentée, la noix 32 ne comporte qu'un perçage transversal 39, et il lui est associé des moyens de blocage en rotation propres à en assurer le maintien autour de son axe.

En pratique, la noix 32 s'étend latéralement jusqu'aux
35 parties de raccordement 22 de la paroi de fermeture 11, figures 5 et 6, et les moyens de blocage en rotation qui lui sont associés résultent, notamment, de ce que, pour contact avec ces

parties de raccordement 22, elle présente, latéralement, de manière complémentaire, sur la face principale arrière 34 formant sa face d'appui, des facettes obliques 42.

Dans la forme de réalisation représentée, la face principale avant 33 forme elle aussi latéralement, de manière symétrique avec les précédentes, des facettes obliques 42.

Ainsi, dans cette forme de réalisation, les tranches latérales de la noix 32 sont chacune biseautées en coin par deux facettes obliques 42 qui s'étendent globalement parallèlement à la direction d'allongement D.

En section transversale, la noix 32 a donc un profil en navette.

Sur sa face principale arrière 34 formant sa face d'appui, la noix 32 présente, en outre, en saillie, au moins un ergot 44, en correspondance avec un évidement 25 de la paroi de fermeture 11.

En pratique, dans la forme de réalisation représentée, elle présente ainsi en saillie, sur sa face principale arrière 34 formant sa face d'appui, quatre ergots 44, disposés chacun respectivement aux sommets d'un quadrilatère rectangle dont deux des côtés sont parallèles à la direction d'allongement D et les deux autres perpendiculaires à celle-ci, à raison de deux pour chacun des deux évidements 25 concernés de la paroi de fermeture 11.

Ces ergots 44, dont la racine s'étend pour partie sur la partie médiane courante de la face principale arrière 34 formant la face d'appui de la noix 32 et pour partie sur les facettes obliques 42 de celle-ci, ont, en section transversale, dans la forme de réalisation représentée, un contour globalement quadrangulaire, et en pratique carré, et leur extrémité est plane.

Celles, 45, des faces latérales de ces ergots 44 qui s'étendent globalement transversalement par rapport à la direction d'allongement D sont en biais, en convergeant l'une vers l'autre, pour un même ergot 44, de la racine de cet ergot 44 à son extrémité.

Pour un même ergot 44, l'une au moins des faces latérales 46 qui s'étendent globalement parallèlement à la direction d'allongement D est également en biais, en convergeant vers l'autre de la racine de cet ergot 44 à son
5 extrémité.

Dans la forme de réalisation représentée, seule la face latérale 46 interne des ergots 44 est ainsi en biais.

Entre les ergots 44, la face principale arrière 34 de la noix 32 formant la face d'appui de celle-ci est affectée,
10 transversalement, sur toute sa largeur, d'un lamage 48.

Autrement dit, elle présente, en creux sur sa partie courante, une rainure 49, qui court sur toute sa largeur, et dont le fond forme le lamage 48.

Enfin, pour un assujettissement à elle d'un quelconque
15 accessoire d'équipement 12, suivant des modalités décrites plus en détail ultérieurement, la noix 32 comporte, sur toute sa hauteur, parallèlement à la face principale arrière 34 formant sa face d'appui, et parallèlement à la direction d'allongement D, au moins un perçage 50, dit ci-après par simple commodité
20 perçage longitudinal, apte à la mise en place d'un organe de retenue.

Dans la forme de réalisation représentée, la noix 32 comporte ainsi parallèlement l'un à l'autre deux perçages longitudinaux 50, qui, disposés chacun respectivement de part
25 et d'autre de son perçage transversal 39, sont l'un et l'autre à distance de celui-ci.

Pour sa mise en place, la noix 32 est engagée par ses ergots 44 dans les évidements 25 concernés de la paroi de fermeture 11 du profilé d'ossature 10.

Cet engagement se trouve facilité par l'obliquité de
30 la face latérale 46 interne de ces ergots 44 aussi bien que par celle de leur face latérale 45 externe, ces diverses faces étant susceptibles de venir porter sur les tranches correspondantes des évidements 25.

Les ergots 44 de la noix 32 assurent ainsi un
35 positionnement et un centrage précis de celle-ci par rapport au profilé d'ossature 10.

Ils sont également susceptibles d'en assurer un blocage en rotation sur ce profilé d'ossature 10.

Mais, pour l'essentiel, et comme indiqué précédemment, ce blocage en rotation résulte de ce que, au terme de sa mise
5 en place, la noix 32 porte par les facettes obliques 42 de sa face principale arrière 34 formant sa face d'appui contre les parties de raccordement 22 de la paroi de fermeture 11 du profilé d'ossature 10, figure 6.

Quoi qu'il en soit, au terme de cette mise en place,
10 le perçage transversal 39 de la noix 32 se trouve au droit du perçage 26 correspondant de la paroi de fermeture 11, et, du fait de son lamage 48, il subsiste, entre elle et la partie médiane 23 de cette paroi de fermeture 11, un espace libre 52, figure 6.

Si désiré, et comme représenté, cet espace libre 52 est
15 mis à profit pour la mise en place, sur la partie médiane 23 de la paroi de fermeture 11, à la faveur, d'une part, de l'évidement 25 d'une des parties de raccordement 22 de celle-ci, et, d'autre part, de l'évidement 28 de l'aile 13 à laquelle
20 cette partie de raccordement 22 est adjacente, d'un écrou 53 du type de ceux commercialisés sous la dénomination "RAPID".

Il s'agit d'un écrou dûment solidaire d'une des ailes d'une agrafe en U 54 dont l'autre aile est glissée dans
l'espace libre 52, entre la partie médiane 23 de la paroi de
25 fermeture 11 et la noix 32.

Mais, en variante, et suivant des dispositions qui, ne relevant pas de la présente invention, ne seront pas décrites ici, il peut être substitué, à un tel écrou "RAPID" 53, un quelconque écrou massif.

30 Quoi qu'il en soit, il suffit, ensuite, de mettre en oeuvre la vis 58, pour que la noix 32 soit dûment assujettie au profilé d'ossature 10.

Il peut être procédé ainsi pour chacun des jeux d'évidements 25 que comporte la paroi de fermeture 11 de ce
35 profilé d'ossature 10.

Cependant, et tel qu'illustré par les figures 22 à 24, les noix 32 les plus proches des extrémités de ce profilé

d'ossature 10 sont mises à profit pour participer à la fixation à celui-ci de jambages 55 propres à permettre de le relier en trièdre à deux autres profilés d'ossature 10 déjà reliés en équerre par une quelconque pièce d'assemblage appropriée.

5 Les dispositions correspondantes ne relevant pas de la présente invention, elles ne seront pas décrites ici.

Il suffira d'indiquer que le jambage 55 comporte un pied-droit 56, qui est engagé dans le canal tubulaire que définissent avec la paroi de fermeture 11 les ailes 13 du profilé d'ossature 10, et que, pour coopération avec la vis 38, ce pied-droit 56 présente transversalement un perçage taraudé 58.

Chacune des noix 32 dont est ainsi équipé de place en place le profilé d'ossature 10 sur sa paroi de fermeture 11 peut elle-même être mise à profit pour la fixation à celui-ci d'un quelconque accessoire d'équipement 12.

Pour ce faire, cet accessoire d'équipement 12, qu'il s'agisse de l'embout 12A, du charnon 12B ou de la gâche 12C, présente deux bras 60 par lesquels il est apte à être engagé, à la manière d'une chape, sur une telle noix 32.

Autrement dit, ces bras 60, qui s'étendent parallèlement l'un à l'autre, sont établis à une distance D' l'un de l'autre sensiblement égale à la hauteur H de la noix 32, tout en étant légèrement supérieure à celle-ci.

25 En pratique, ces bras 60 forment des oreilles.

Autrement dit, ils présentent chacun un perçage 61 pour le passage d'un organe de retenue 62.

Suivant l'invention, cet organe de retenue 62 est un simple axe à tête épaulée 64.

30 Ainsi, le montage final de l'armoire concernée ne nécessite aucun outil particulier pour la mise en place des accessoires d'équipement 12 à mettre en oeuvre.

Il suffit, en effet, après avoir procédé à un alignement des perçages 61 des bras 60 de cet accessoire d'équipement 12 avec le perçage longitudinal 50 correspondant de la noix 32 choisie, de procéder à un engagement par le haut de l'organe de retenue 62 dans les perçages 50 et 61 ainsi

alignés, tel que schématisé en traits interrompus sur la figure 14A pour l'embout 12A, et sur la figure 16A pour le charnon 12B, puis de laisser aller par simple gravité cet organe de retenue 62.

5 Préférentiellement, et tel que représenté, le perçage 61 du bras 60 supérieur des accessoires d'équipement 12 forme à son débouché supérieur un dégagement 65, dans lequel peut s'encastrier la tête épaulée 64 de l'axe formant l'organe de retenue 62, en s'escamotant ainsi dans l'épaisseur même de ce
10 bras 60, et qui débouche latéralement par une encoche 66 donnant accès à cette tête épaulée 64 lorsqu'une dépose s'avère nécessaire.

L'embout 12A représenté à la figure 13 constitue un accessoire d'équipement, qui, susceptible d'être associé,
15 suivant les dispositions précédemment décrites, à un profilé d'ossature 10, est apte à l'encliquetage sur celui-ci d'une paroi latérale 70 de l'armoire concernée.

Pour ce faire, cet embout 12A est doté d'un crochet 71.

En pratique, ce crochet 71 s'étend sur toute la hauteur
20 de la partie médiane 72 reliant l'un à l'autre les bras 60 correspondants.

Dans la forme de réalisation représentée, l'embout 12A présente, en outre, pour appui sur le profilé d'ossature 10, une languette élastiquement déformable 73.

25 Par exemple, et tel que représenté, cette languette élastiquement déformable 73 est d'un seul tenant avec l'embout 12A, en venant de moulage avec lui.

En variante, il s'agit d'un insert (non représenté).

En pratique, cette languette élastiquement déformable
30 73 s'étend elle aussi sur toute la hauteur de la partie médiane 72 de l'embout 12A, en formant un dièdre avec son crochet 71.

Conjointement, la paroi latérale 70, qui est équipée d'un joint d'étanchéité 74 pour son contact avec le retour 15 de l'aile 13 correspondante du profilé d'ossature 10, présente,
35 au-delà de ce joint d'étanchéité 74, un rebord 76 muni d'un retour 77, et celui-ci est affecté d'une encoche 78 par laquelle il est apte à s'engager sur le crochet 71.

Dès lors, le profilé d'ossature 10 étant équipé d'au moins un tel embout 12A, il suffit, la paroi latérale 70 étant suspendue à la partie haute de l'ossature correspondante, suivant des dispositions ne relevant pas de la présente invention, en étant initialement écartée du profilé d'ossature 10, tel que représenté en trait continu sur la figure 14A et tel que schématisé en traits interrompus sur la figure 18, de rapprocher cette paroi latérale 70 de ce profilé d'ossature 10, suivant la flèche F1 des figures 14A et 18, avec compression concomitante de son joint d'étanchéité 74, jusqu'à ce que, tel que représenté en trait continu sur la figure 14B et sur la figure 18, elle vienne s'encliqueter, par l'encoche 78 du retour 77 de son rebord 76, sur le crochet 71 de l'embout 12A, avec une déformation élastique concomitante de la languette élastiquement déformable 73 de celui-ci.

Le charnon 12B représenté sur la figure 15 constitue un accessoire d'équipement qui, associé au profilé d'ossature 10, est apte à l'articulation d'une porte 80 à celui-ci, cette porte 80 étant à cet effet équipée d'un charnon 81 complémentaire.

Il suffit, tout d'abord, de mettre en place, sur la noix 32 concernée, le charnon 12B, figure 16A, suivant les dispositions décrites précédemment.

Il suffit, ensuite, d'amener en prise avec ce charnon 12B le charnon 81 qui lui est associé.

Du fait que, comme indiqué précédemment, la tête épaulée 64 de l'axe formant l'organe de retenue 62 correspondant vient s'escamoter dans le dégagement 65 du bras 60 supérieur du charnon 12B, il n'est pas possible de retirer cet organe de retenue 62 lorsque la porte 80 est fermée.

Il faut au contraire, au bénéfice de la sécurité, ouvrir au préalable la porte 80.

Préférentiellement, et tel que représenté, lorsque, comme en l'espèce, les ailes 13 du profilé d'ossature 10 présentent chacune un retour 15 faisant avec leur partie immédiatement adjacente, en pratique le pan 19 de leur décrochement 16, un dièdre 82 d'angle aigu A, figure 18,

l'accessoire d'équipement que constitue le charnon 12B présente un bossage 83, en forme de coin, qui, de section transversale au moins en partie complémentaire de celle de ce dièdre 82, est apte à s'encastrier dans celui-ci.

5 Il est ainsi avantageusement assuré une reprise locale d'effort entre le charnon 12B et le profilé d'ossature 10.

Dans la forme de réalisation représentée, ce bossage 83 s'étend sur toute la hauteur du charnon 12B, de l'un à l'autre des bras 60 de celui-ci.

10 Sur l'accessoire d'équipement que constitue la gâche 12C représentée à la figure 19, il n'est prévu un tel bossage 83 qu'au droit de chacun des bras 60.

Pour le reste, cette gâche 12C ne relève pas de la présente invention, et elle ne sera donc pas décrite ici.

15 Il suffira d'indiquer qu'elle est destinée à coopérer en verrouillage avec des pènes 84 portés par une tringle de fermeture 85 qui, montée coulissante sur la porte 80, la traverse de part en part à la faveur d'une fente 86 qu'elle présente à cet effet.

20 Le verrou 12D représenté sur la figure 20 constitue un accessoire d'équipement qui, associé au profilé d'ossature 10, permet, si désiré, d'ouvrir à la manière d'une porte la paroi de fond, non représentée, de l'armoire concernée.

25 Comme précédemment, il comporte, pour sa mise en place sur un profilé d'ossature 10 équipé d'une noix 32, deux bras 60, et de l'un à l'autre de ceux-ci, un bossage 83 en forme de coin.

30 Il comporte en outre, articulé entre les flancs d'une chape 88 sous le contrôle d'une vis 89 accessible de l'extérieur à la faveur d'un trou prévu à cet effet dans la paroi de fond, un loquet 90 propre à venir se prendre derrière le retour du rebord que comporte cette paroi de fond à la manière de la paroi latérale 70 représentée sur la figure 18.

35 En pratique, deux verrous 12D sont ainsi prévus sur la hauteur de la paroi de fond, le long d'un des bords verticaux de celle-ci, et, le long de l'autre de ces bords verticaux, cette paroi de fond est articulée par des charnons, suivant les

dispositions déjà décrites pour la porte 80.

Des dispositions du même type peuvent être reprises pour l'une quelconque des parois latérales 70.

Quoi qu'il en soit, il est ainsi avantageusement donné
5 un accès supplémentaire au volume interne de l'armoire
concernée, par exemple pour le câblage des appareillages
électriques qu'elle contient.

Bien entendu, et tel que représenté sur les figures 17
et 18, où il s'agit, d'une part, d'un embout 12A, et, d'autre
10 part, d'un charnon 12B, une même noix 32 peut porter deux
accessoires d'équipement 12.

Bien entendu, également, la présente invention ne se
limite pas aux formes de réalisation décrites et représentées,
mais englobe toute variante d'exécution.

REVENDICATIONS

1. Profilé d'ossature, notamment pour armoire pour
appareillages électriques, du genre comportant une paroi (11),
dite ci-après par simple commodité paroi de fermeture, sur
5 laquelle doit être rapporté au moins un accessoire d'équipement
(12), caractérisé en ce que sa paroi de fermeture (11) est
équipée par avance d'au moins une noix (32), qui, dûment
rapportée sur cette paroi de fermeture (11), en saillie sur la
surface externe de celle-ci, est apte à recevoir l'accessoire
10 d'équipement (12) concerné.

2. Profilé d'ossature suivant la revendication 1,
caractérisé en ce que, pour le passage d'une vis (38) propre
à sa fixation, la noix (32) comporte, sur toute son épaisseur,
perpendiculairement à la face d'appui (34) par laquelle elle
15 est apte à être adossée à la paroi de fermeture (11), au moins
un perçage (39), dit ci-après, par simple commodité, perçage
transversal, et, en correspondance, la paroi de fermeture (11)
présente elle-même un perçage (26).

3. Profilé d'ossature suivant la revendication 2,
20 caractérisé en ce que la noix (32) ne comporte qu'un perçage
transversal (39), et il lui est associé des moyens de blocage
en rotation propres à en assurer le maintien autour de l'axe
de ce perçage transversal (39).

4. Profilé d'ossature suivant la revendication 3,
25 caractérisé en ce que, la paroi de fermeture (11) présentant
latéralement des parties de raccordement (22), qui, encadrant
sa partie médiane (23), sont obliques par rapport à celle-ci,
la noix (32) s'étend latéralement jusqu'aux dites parties de
raccordement (22) de la paroi de fermeture (11), et les moyens
30 de blocage en rotation qui lui sont associés résultent
notamment de ce que, pour contact avec celles-ci, elle présente
latéralement, de manière complémentaire, sur la face d'appui
(34) par laquelle elle est apte à être adossée à la paroi de
fermeture (11), des facettes obliques (42).

35 5. Profilé d'ossature suivant l'une quelconque des
revendications 1 à 4, caractérisé en ce que la noix (32)
présente, en saillie sur la face d'appui (34) par laquelle elle

est apte à être adossée à la paroi de fermeture (11), au moins un ergot (44), et, en correspondance, la paroi de fermeture (11) présente elle-même, pour engagement dudit ergot, un évidement (25).

5 6. Profilé d'ossature suivant la revendication 5, caractérisé en ce que la noix (32) présente, en saillie sur sa face d'appui (34), en étant chacun respectivement disposés aux sommets d'un quadrilatère rectangle dont deux des côtés sont
10 quatre ergots (44), et, en correspondance, la paroi de fermeture (11) présente latéralement deux évidements (25) de contour quadrangulaire allongés en boutonnière parallèlement à ladite direction (D).

15 7. Profilé d'ossature suivant les revendications 4 et 6, prises conjointement, caractérisé en ce que lesdits évidements (25) de la paroi de fermeture (11) affectent ses parties de raccordement (22), en mordant légèrement sur sa partie médiane (23).

20 8. Profilé d'ossature suivant l'une quelconque des revendications 6, 7, caractérisé en ce que celles (45) des faces latérales desdits ergots (44) qui s'étendent globalement transversalement par rapport à la direction d'allongement (D) de l'ensemble sont en biais, en convergeant l'une vers l'autre, pour un même ergot (44), de la racine de cet ergot à son
25 extrémité.

 9. Profilé d'ossature suivant l'une quelconque des revendications 6 à 8, caractérisé en ce que, pour un même ergot (44), l'une au moins des faces latérales (46) qui s'étendent globalement parallèlement à la direction d'allongement (D) de
30 l'ensemble est en biais, en convergeant vers l'autre de la racine de cet ergot (44) à son extrémité.

 10. Profilé d'ossature suivant l'une quelconque des revendications 1 à 9, caractérisé en ce que la face d'appui (34) que présente la noix (32) pour être apte à être adossée
35 à la paroi de fermeture (11) est affectée transversalement, sur toute sa largeur, d'un lamage (48).

11. Profilé d'ossature suivant l'une quelconque des revendications 1 à 10, caractérisé en ce que pour assujettissement à elle d'un accessoire d'équipement (12), la noix (32) comporte, sur toute sa hauteur, parallèlement à la face d'appui (34) par laquelle elle est apte à être adossée à la paroi de fermeture (11) et parallèlement à la direction d'allongement (D) de l'ensemble, au moins un perçage (50), dit ci-après par simple commodité perçage longitudinal, apte à la mise en place d'un organe de retenue (62).

10 12. Profilé d'ossature suivant la revendication 11, caractérisé en ce que la noix (32) comporte parallèlement l'un à l'autre deux perçages longitudinaux (50).

15 13. Profilé d'ossature suivant l'une quelconque des revendications 1 à 12, caractérisé en ce que la noix (32) se présente sous la forme d'une plaquette massive dont les faces principales (33, 34) sont parallèles à la paroi de fermeture (11), et dont les tranches supérieure et inférieure (36) s'étendent parallèlement l'une à l'autre, perpendiculairement à la direction d'allongement (D) de l'ensemble.

20 14. Profilé d'ossature suivant la revendication 13, caractérisé en ce que les tranches latérales de la noix (32) sont chacune biseautées en coin par deux facettes obliques (42) qui s'étendent globalement parallèlement à la direction d'allongement (D) de l'ensemble.

25 15. Profilé d'ossature suivant l'une quelconque des revendications 1 à 13, caractérisé en ce que, la paroi de fermeture (11) reliant l'une à l'autre deux ailes (13) qui s'étendent globalement à l'équerre l'une par rapport à l'autre, et qui forment conjointement une arête (14) en avant de la paroi de fermeture (11), l'une au moins des ailes (13) présente un évidement (28) propre au passage d'un écrou (53).

30 16. Profilé d'ossature suivant les revendications 6 et 15, prises conjointement, caractérisé en ce que l'évidement (28) d'une aile (13) s'étend au droit d'un évidement (25) de la paroi de fermeture (11).

35 17. Profilé d'ossature suivant l'une quelconque des revendications 1 à 16, caractérisé en ce que sa paroi de

fermeture (11) porte par avance, à distance les unes des autres, plusieurs noix (32).

18. Profilé d'ossature suivant la revendication 17, caractérisé en ce que les noix (32) les plus proches de ses
5 extrémités participent à la fixation de jambages (55) à celles-ci.

19. Profilé d'ossature suivant l'une quelconque des revendications 17, 18, caractérisé en ce que les noix (32) que porte sa paroi de fermeture (11) sont toutes identiques entre
10 elles.

20. Profilé d'ossature suivant l'une quelconque des revendications 1 à 19, caractérisé en ce que tout accessoire d'équipement (12) qui lui est associé présente deux bras (60) par lesquels il est apte à être engagé à la manière d'une chape
15 sur une noix (32) portée par sa paroi de fermeture (11).

21. Profilé d'ossature suivant les revendications 11 et 10, prises conjointement, caractérisé en ce que les bras (60) dudit accessoire d'équipement (12) présentent chacun un perçage (61) pour le passage d'un organe de retenue (62).

22. Profilé d'ossature suivant la revendication 21, caractérisé en ce que ledit organe de retenue (62) est un simple axe à tête épaulée (64).

23. Profilé d'ossature suivant l'une quelconque des revendications 21, 22, caractérisé en ce que le perçage (61) que présente le bras (60) supérieur de l'accessoire
25 d'équipement (12) forme à son débouché supérieur un dégagement (65) dans lequel peut s'encastrier la tête épaulée (64) de l'axe formant l'organe de retenue (62) et qui débouche latéralement par une encoche (66).

24. Profilé d'ossature suivant l'une quelconque des revendications 1 à 23, caractérisé en ce qu'il lui est associé, en tant qu'accessoire d'équipement (12) à rapporter sur sa paroi de fermeture (11), au moins un embout (12A) qui, doté d'un crochet (71), est apte à l'encliquetage d'une paroi
35 latérale (70) de l'armoire concernée.

25. Profilé d'ossature suivant la revendication 24, caractérisé en ce que, pour appui sur le profilé d'ossature,

ledit embout (12A) présente une languette élastiquement déformable (73).

26. Profilé d'ossature suivant l'une quelconque des revendications 1 à 25, caractérisé en ce qu'il lui est associé, en tant qu'accessoire d'équipement (12) à rapporter sur sa paroi de fermeture (11), au moins un charnon (12B) apte à l'articulation d'une porte (80) ou d'une quelconque autre paroi.

27. Profilé d'ossature suivant l'une quelconque des revendications 1 à 26, caractérisé en ce qu'il lui est associé, en tant qu'accessoire d'équipement (12) à rapporter sur sa paroi de fermeture (11), au moins une gâche (12C).

28. Profilé d'ossature suivant l'une quelconque des revendications 1 à 27, caractérisé en ce qu'il lui est associé, en tant qu'accessoire d'équipement (12) à rapporter sur sa paroi de fermeture (11), au moins un verrou (12D).

29. Profilé d'ossature suivant l'une quelconque des revendications 26 à 28, caractérisé en ce que, sa paroi de fermeture (11) reliant l'une à l'autre deux ailes (13) qui, le long de leur bord, présentent chacune un retour (15) faisant avec leur partie immédiatement adjacente un dièdre (82) d'angle aigu (A), l'accessoire d'équipement (12B, 12C) qui lui est associé présente un bossage (83) en forme de coin, qui, de section transversale au moins en partie complémentaire de celle d'un tel dièdre (82), est apte à s'encastrer dans celui-ci.

1/4.
FIG. 4

FIG. 1

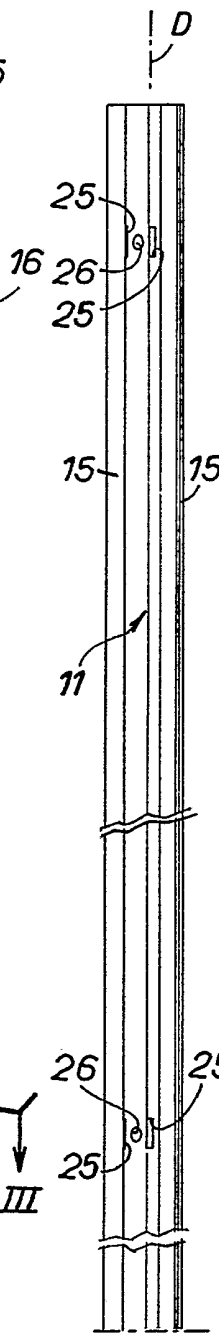
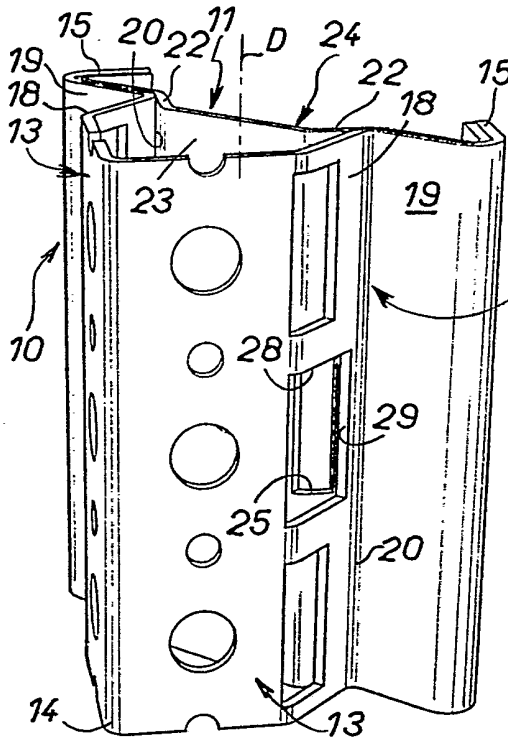


FIG. 3

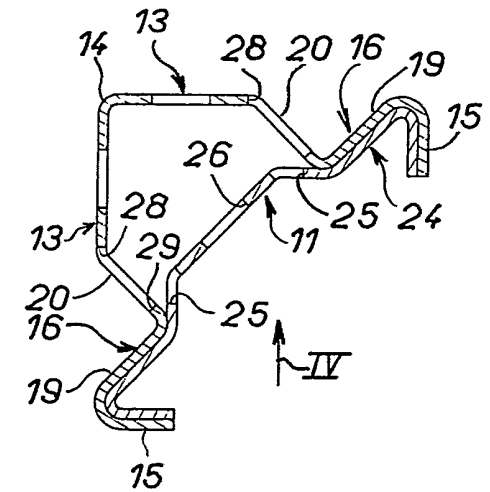


FIG. 2

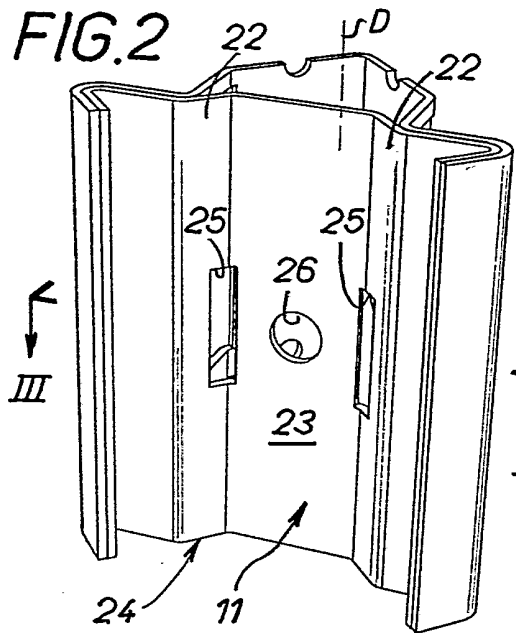


FIG. 5

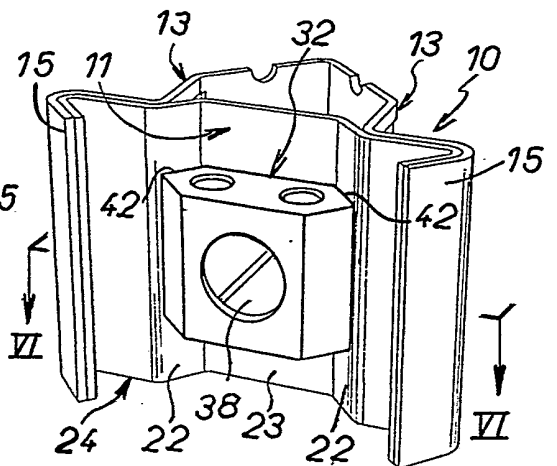


FIG. 7

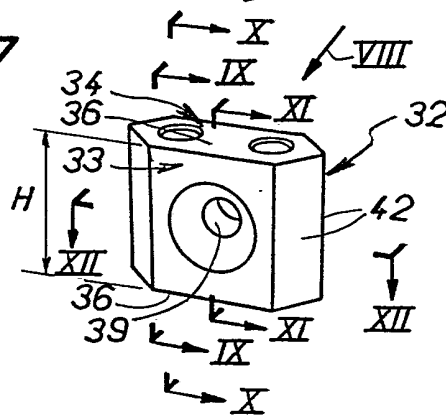


FIG. 8

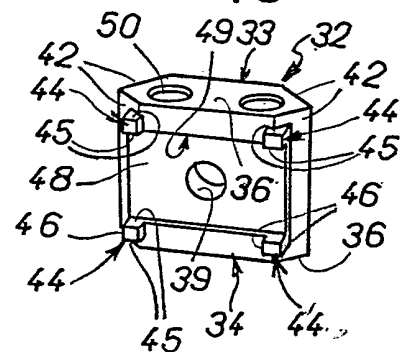


FIG. 9

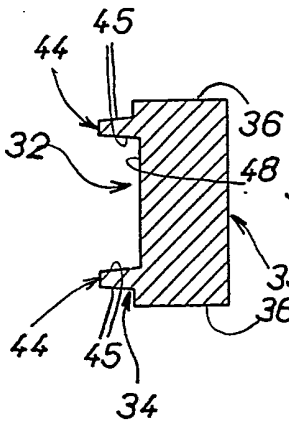


FIG. 10

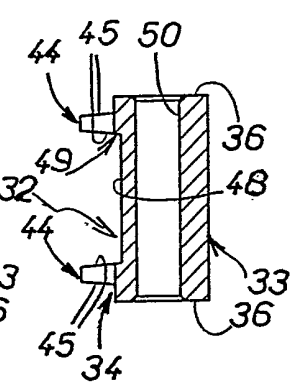


FIG. 11

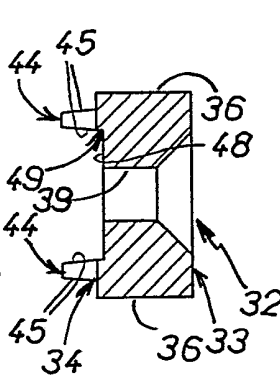


FIG. 12

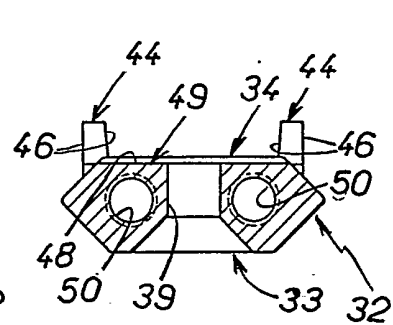


FIG. 6

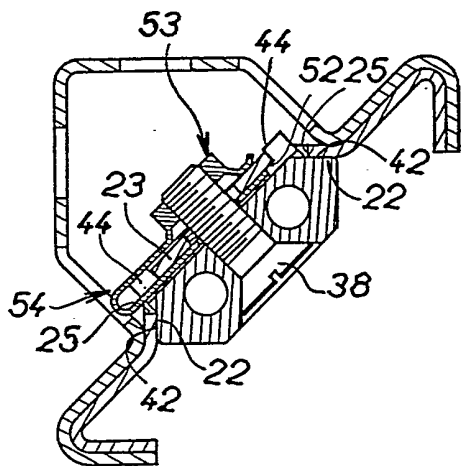


FIG. 13

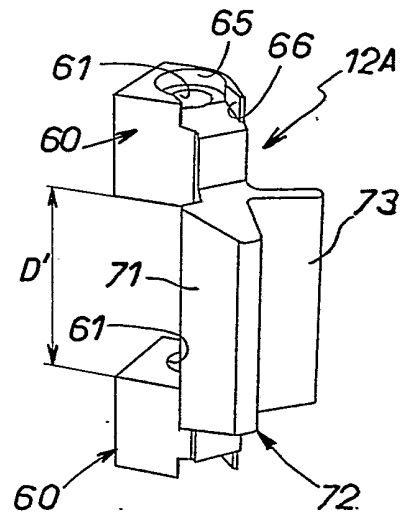


FIG. 18

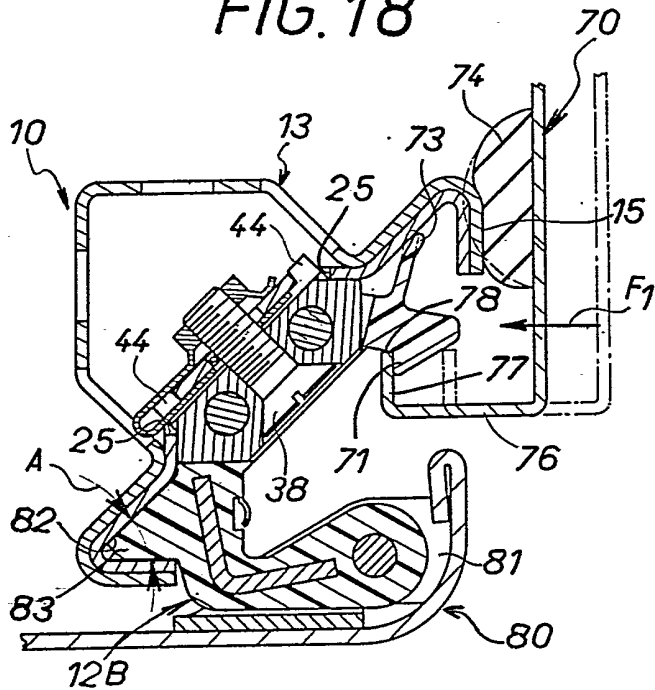
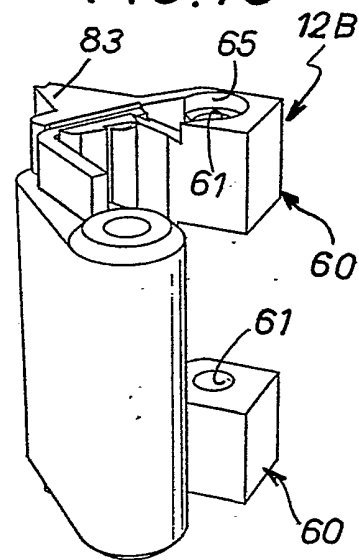


FIG. 15



3/4.

FIG. 14A

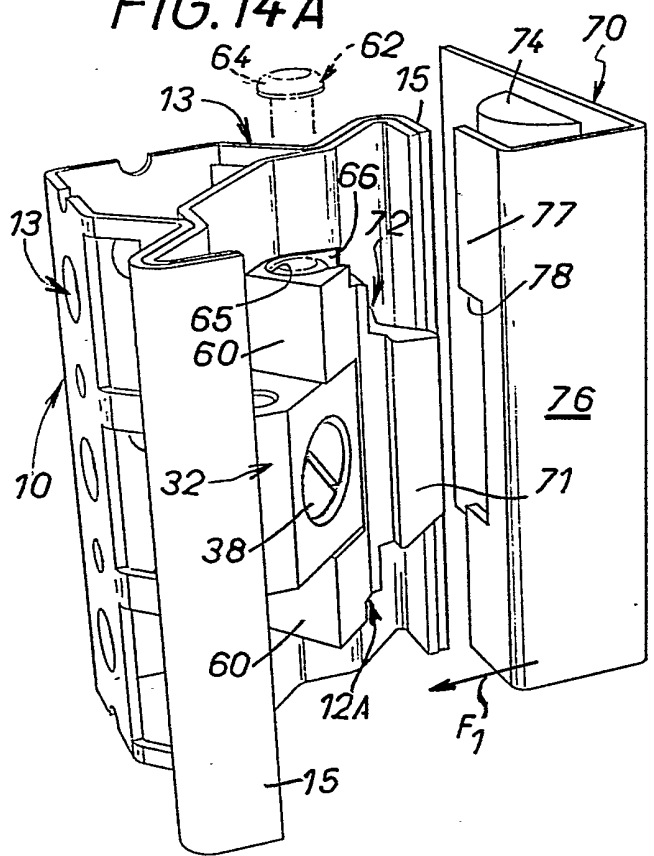


FIG. 14B

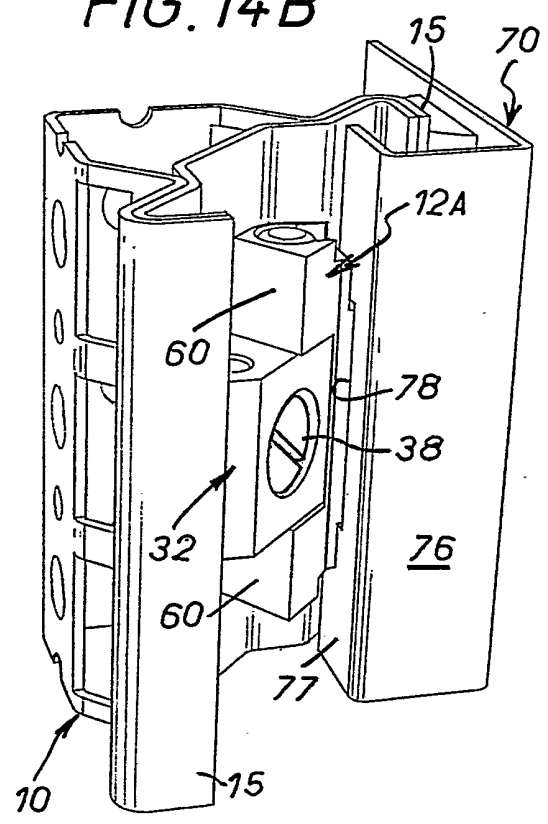


FIG. 16A

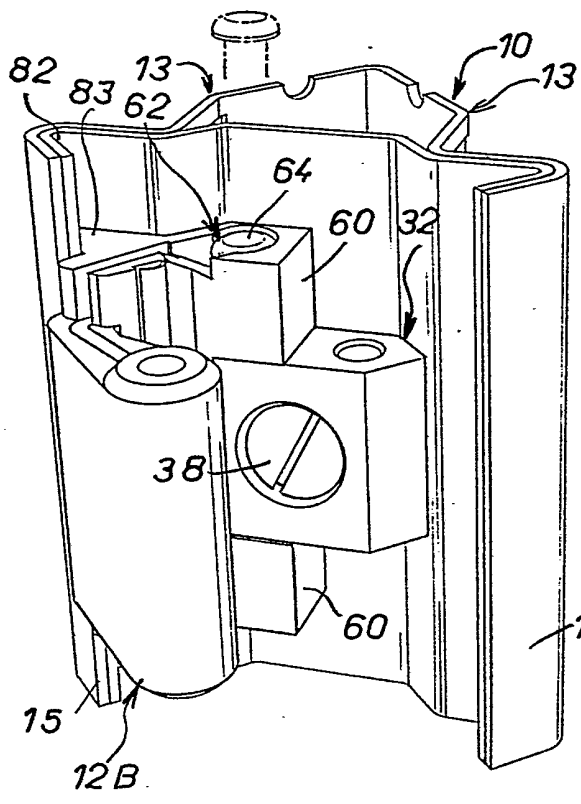


FIG. 16B

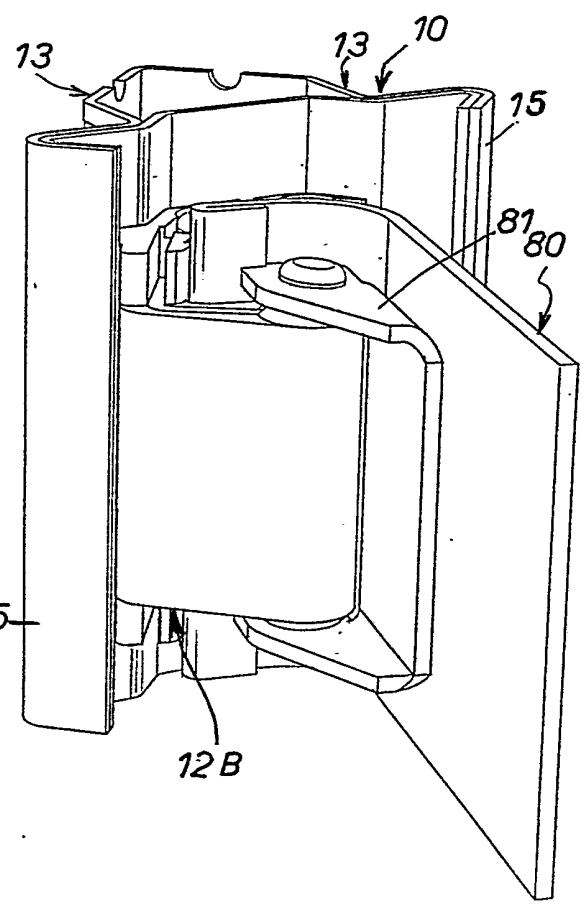


FIG.17

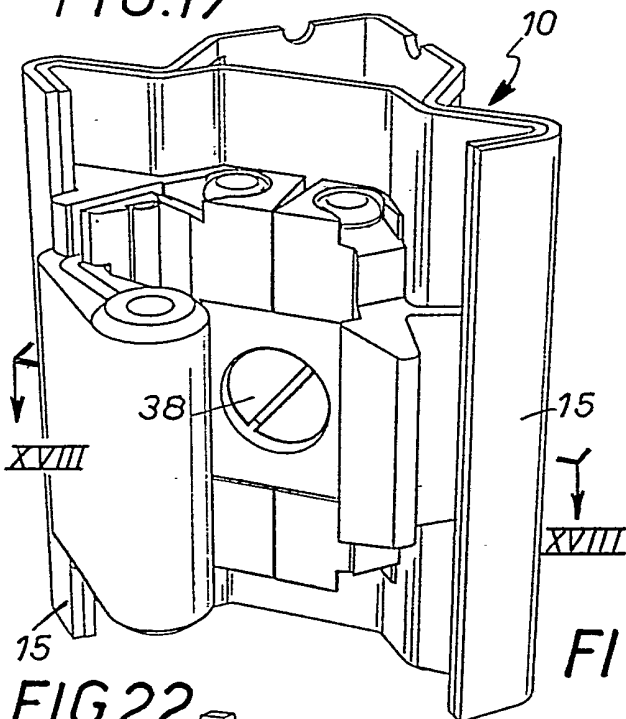


FIG.20

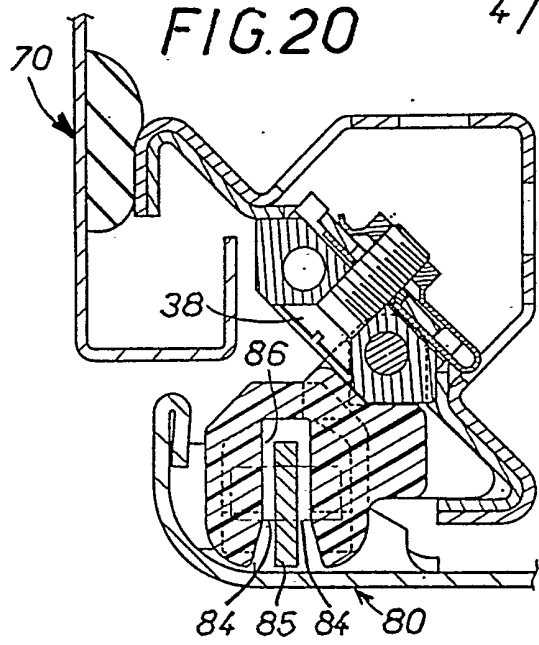


FIG.22

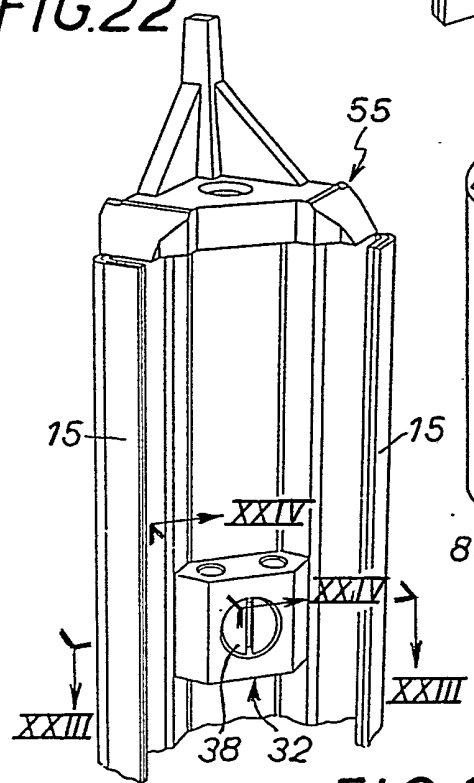


FIG.19

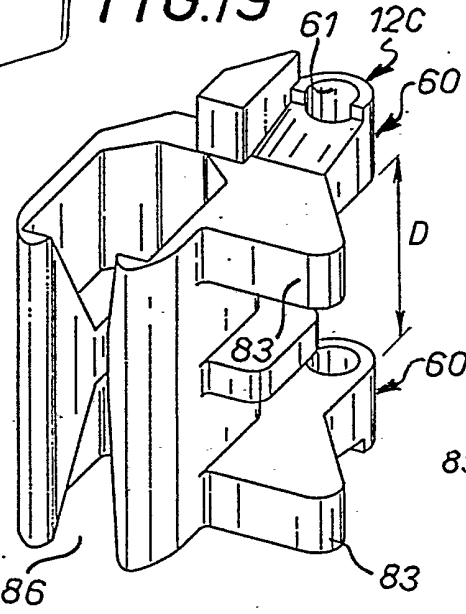


FIG.21

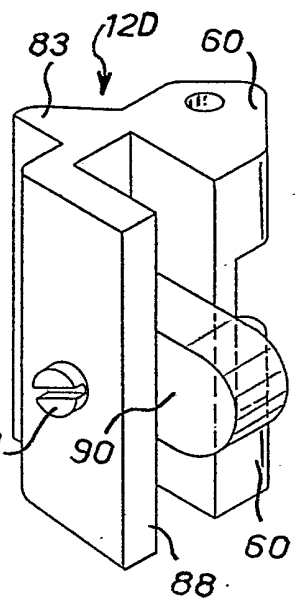


FIG.23

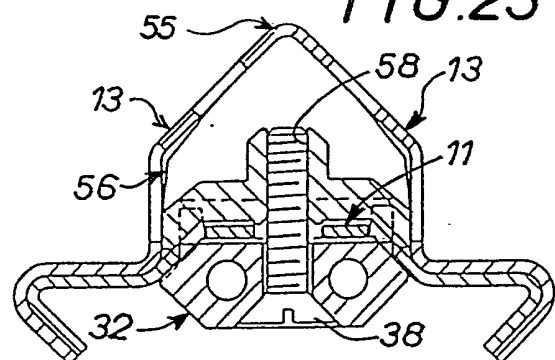
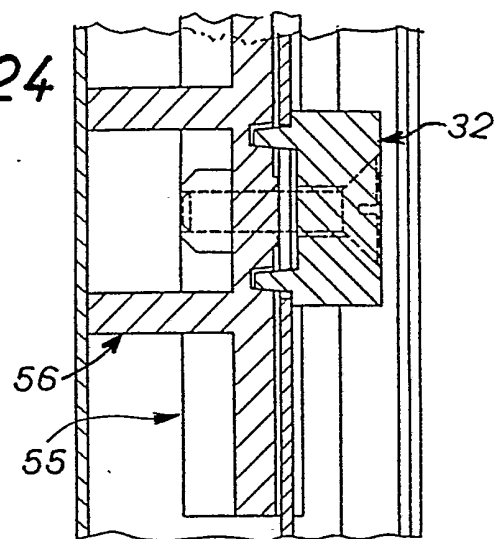


FIG.24



INSTITUT NATIONAL
de la
PROPRIETE INDUSTRIELLE

RAPPORT DE RECHERCHE
établi sur la base des dernières revendications
déposées avant le commencement de la recherche

N° d'enregistrement
national

FR 9111483
FA 461774

DOCUMENTS CONSIDERES COMME PERTINENTS		Revendications concernées de la demande examinée
Catégorie	Citation du document avec indication, en cas de besoin, des parties pertinentes	
A	DE-A-4 013 381 (RITTAL-WERK RUDOLF LOH GMBH & CO KG) * colonne 4, ligne 18 - colonne 5, ligne 9; figures 3,4 *	1-3
A	WO-A- 91/18 436 (TRANSRACK) * page 6, ligne 25 - page 8, ligne 9; figures 1,4-6 *	1
A,D	EP-A-0 402 276 (MERLIN GERIN)	
		DOMAINES TECHNIQUES RECHERCHES (Int. Cl.5)
		H02B A47B H05K
Date d'achèvement de la recherche 14 JUILLET 1992		Examineur CHRISTENSEN J. T.
CATEGORIE DES DOCUMENTS CITES X : particulièrement pertinent à lui seul Y : particulièrement pertinent en combinaison avec un autre document de la même catégorie A : pertinent à l'encontre d'au moins une revendication ou arrière-plan technologique général O : divulgation non-écrite P : document intercalaire		T : théorie ou principe à la base de l'invention E : document de brevet bénéficiant d'une date antérieure à la date de dépôt et qui n'a été publié qu'à cette date de dépôt ou qu'à une date postérieure. D : cité dans la demande L : cité pour d'autres raisons & : membre de la même famille, document correspondant

1

EPO FORM 1503 03.82 (P0413)