



(19) 대한민국특허청(KR)
(12) 등록특허공보(B1)

(45) 공고일자 2023년09월14일
(11) 등록번호 10-2578966
(24) 등록일자 2023년09월12일

(51) 국제특허분류(Int. Cl.)
A01M 29/10 (2011.01) F21Y 115/10 (2016.01)
F21W 131/107 (2006.01)
(52) CPC특허분류
A01M 29/10 (2013.01)
A01M 2200/01 (2013.01)
(21) 출원번호 10-2022-7021772
(22) 출원일자(국제) 2020년12월28일
심사청구일자 2022년06월24일
(85) 번역문제출일자 2022년06월24일
(65) 공개번호 10-2022-0098260
(43) 공개일자 2022년07월11일
(86) 국제출원번호 PCT/JP2020/049072
(87) 국제공개번호 WO 2021/181836
국제공개일자 2021년09월16일
(30) 우선권주장
JP-P-2020-043455 2020년03월12일 일본(JP)
(56) 선행기술조사문헌
JP2008167667 A*
(뒷면에 계속)
전체 청구항 수 : 총 30 항

(73) 특허권자
다이세이 파인 케미칼 가부시카이가이샤
일본국 치바켄 아사히시 가미카즈 9163반치 19
(72) 발명자
이케노야 마사시
일본국 치바켄 아사히시 가미카즈 9163반치 19 다
이세이 파인 케미칼 가부시카이가이샤 나이
사토 히로시
일본국 치바켄 아사히시 가미카즈 9163반치 19 다
이세이 파인 케미칼 가부시카이가이샤 나이
(74) 대리인
특허법인코리아나

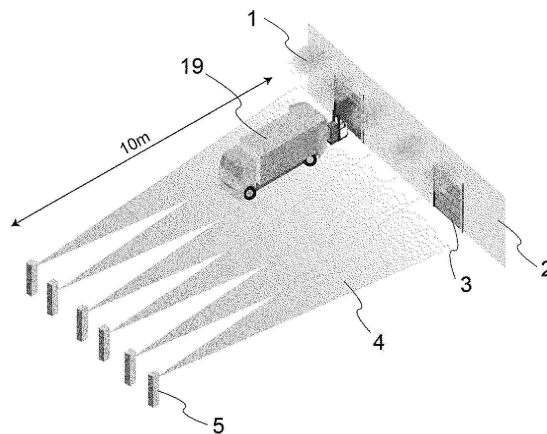
심사관 : 박기준

(54) 발명의 명칭 소정의 영역으로의 곤충의 침입을 방지하기 위한 시스템, 방법 및 키트

(57) 요약

저유층 또는 방충 광원과 유층 광원의 조합을 사용하여, 소정의 영역으로의 곤충의 침입을 방지하는 시스템, 방법 및 키트에 있어서, 유층 광원에 의해, 본래 유인할 필요가 없는 곤충을 최대한 유인하지 않고, 당해 영역으로의 곤충의 침입을 보다 효과적으로 방지하는 시스템, 방법 및 키트를 제공한다.

대표도 - 도1



(52) CPC특허분류

F21W 2131/107 (2013.01)

F21Y 2115/10 (2021.08)

(56) 선행기술조사문헌

JP2017509321 A*

KR1020190036653 A

KR1020190019763 A

JP2019524112 A

US20170006848 A1

*는 심사관에 의하여 인용된 문헌

명세서

청구범위

청구항 1

저유층 또는 방층 광원과 유층 광원을 포함하는, 건물 내로의 곤충의 침입을 방지하기 위한 시스템으로서,

상기 저유층 또는 방층 광원은, 상기 건물 내, 상기 건물과 그 외의 환경의 경계 또는 상기 건물의 주위에 설치되어, 조명이 필요한 범위를 저유층 또는 방층광으로 비추고,

상기 유층 광원은, 80° 이하의 지향 각도를 갖고, 상기 건물로부터 10 m 이상 이격된 위치에, 상기 지향 각도에 의한 조사 범위가, 상기 건물의 범위 내가 되도록 설치되고, 상기 건물을 향하여 유층광을 방사하는, 시스템.

청구항 2

저유층 또는 방층 광원과 유층 광원을 포함하는, 곤충의 비래를 방지하면서 조명을 행하는 시스템으로서,

상기 저유층 또는 방층 광원은, 조명이 필요한 범위를 저유층 또는 방층광으로 비추도록 설치되고,

상기 유층 광원은, 지향 각도 80° 이하이고 최대 피크 파장 340 ~ 400 nm 에 존재하는 자외선 방사 LED 를 포함하고, 상기 저유층 또는 방층 광원으로부터 10 m 이상 거리를 두고, 상기 저유층 또는 방층 광원을 향하여 유층광을 방사하도록 설치되고, 저유층 또는 방층 광원의 부근에 대한 곤충의 비래를 방지하는, 조명 시스템.

청구항 3

제 1 항에 있어서,

상기 유층 광원은, 지향 각도가 60° 이하인, 시스템.

청구항 4

제 2 항에 있어서,

상기 유층 광원은, 지향 각도가 60° 이하인, 시스템.

청구항 5

제 1 항 또는 제 3 항에 있어서,

상기 유층 광원은, 최대 피크 파장이 340 ~ 400 nm 에 존재하는 자외선을 방사하는 LED 램프를 포함하는, 시스템.

청구항 6

삭제

청구항 7

제 1 항 또는 제 3 항에 있어서,

상기 유층 광원을, 상기 건물로부터 10 m ~ 30 m 이격시켜 설치하는, 시스템.

청구항 8

제 1 항 또는 제 3 항에 있어서,

상기 유층 광원을, 상기 건물로부터 10 m ~ 15 m 이격시켜 설치하는, 시스템.

청구항 9

제 1 항 또는 제 3 항에 있어서,

상기 지향 각도에 의한 조사 범위가, 상기 건물의 일부인, 시스템.

청구항 10

제 1 항 또는 제 3 항에 있어서,

상기 건물에 상기 유충광을 조사했을 때에, 반사광이 벽으로부터 10 cm 의 위치에서 방사광의 10 % 이하가 되는 거리에 상기 유충 광원을 설치하는, 시스템.

청구항 11

저유충 또는 방충 광원과 유충 광원을 조합하여, 건물 내로의 곤충의 침입을 방지하는 방법으로서,

상기 저유충 또는 방충 광원을, 상기 건물 내, 상기 건물과 그 외의 환경의 경계 또는 상기 건물의 주위에 설치하여, 조명이 필요한 범위를 저유충 또는 방충광으로 비추고,

상기 유충 광원은, 80° 이하의 지향 각도를 갖고, 이것을, 상기 건물로부터 10 m 이상 이격된 위치에, 상기 지향 각도에 의한 조사 범위가, 상기 건물의 범위 내가 되도록 설치하여, 상기 건물을 향하여 유충광을 방사하는, 방법.

청구항 12

저유충 또는 방충 광원과 유충 광원을 조합하여, 상기 저유충 또는 방충 광원의 부근으로의 곤충의 비래를 방지하면서 조명하는 방법으로서,

상기 유충 광원은, 지향 각도 80° 이하이고 최대 피크 파장 340 ~ 400 nm 에 존재하는 자외선 방사 LED 를 포함하고, 그 저유충 또는 방충 광원으로부터 10 m 이상 거리를 두고, 그 저유충 또는 방충 광원을 향하여 유충광을 방사하도록 설치되는, 방법.

청구항 13

제 11 항에 있어서,

상기 유충 광원은, 60° 이하의 지향 각도를 갖는 방법.

청구항 14

제 12 항에 있어서,

상기 유충 광원은, 60° 이하의 지향 각도를 갖는 방법.

청구항 15

제 11 항 또는 제 13 항에 있어서,

상기 유충 광원은, 최대 피크 파장이 340 ~ 400 nm 에 존재하는 자외선을 방사하는 LED 램프를 포함하는, 방법.

청구항 16

삭제

청구항 17

제 11 항 또는 제 13 항에 있어서,

상기 유충 광원을, 상기 건물로부터 10 m ~ 30 m 이격시켜 설치하는, 방법.

청구항 18

제 11 항 또는 제 13 항에 있어서,

상기 유충 광원을, 상기 건물로부터 10 m ~ 15 m 이격시켜 설치하는, 방법.

청구항 19

제 11 항 또는 제 13 항에 있어서,
상기 지향 각도에 의한 조사 범위가, 상기 건물의 일부인, 방법.

청구항 20

제 11 항 또는 제 13 항에 있어서,
상기 건물에 상기 유충광을 조사했을 때에, 반사광이 벽으로부터 10 cm 의 위치에서 방사광의 10 % 이하가 되는 거리에 상기 유충 광원을 설치하는, 방법.

청구항 21

건물 내로의 곤충의 침입을 방지하기 위한 키트로서,
상기 키트는, 저유충 또는 방충 광원과 유충 광원을 포함하고,
상기 저유충 또는 방충 광원은, 상기 건물 내, 상기 건물과 그 외의 환경의 경계 또는 상기 건물의 주위에 설치되어, 조명이 필요한 범위를 저유충 또는 방충광으로 비추고,
상기 유충 광원은, 80° 이하의 지향 각도를 갖고, 상기 건물로부터 10 m 이상 이격된 위치에, 상기 지향 각도에 의한 조사 범위가, 상기 건물의 범위 내가 되도록 설치되고, 상기 건물을 향하여 유충광을 방사하는, 키트.

청구항 22

건물 내로의 곤충의 침입을 방지하기 위한 키트로서,
상기 키트는, 유충 광원을 포함하고, 저유충 또는 방충 광원과 조합시키며,
상기 저유충 또는 방충 광원은, 상기 건물 내, 상기 건물과 그 외의 환경의 경계 또는 상기 건물의 주위에 설치되어, 조명이 필요한 범위를 저유충 또는 방충광으로 비추고,
상기 유충 광원은, 80° 이하의 지향 각도를 갖고, 상기 건물로부터 10 m 이상 이격된 위치에, 상기 지향 각도에 의한 조사 범위가, 상기 건물의 범위 내가 되도록 설치되고, 상기 건물을 향하여 유충광을 방사하는, 키트.

청구항 23

건물 내로의 곤충의 침입을 방지하기 위한 키트로서,
상기 키트는, 저유충 또는 방충 광원을 포함하고, 유충 광원과 조합시키며,
상기 저유충 또는 방충 광원은, 상기 건물 내, 상기 건물과 그 외의 환경의 경계 또는 상기 건물의 주위에 설치되어, 조명이 필요한 범위를 저유충 또는 방충광으로 비추고,
상기 유충 광원은, 80° 이하의 지향 각도를 갖고, 상기 건물로부터 10 m 이상 이격된 위치에, 상기 지향 각도에 의한 조사 범위가, 상기 건물의 범위 내가 되도록 설치되고, 상기 건물을 향하여 유충광을 방사하는, 키트.

청구항 24

곤충의 비래를 방지하면서 조명을 행하기 위한 키트로서,
상기 키트는, 저유충 또는 방충 광원과 유충 광원을 포함하고,
상기 저유충 또는 방충 광원은, 조명이 필요한 범위를 저유충 또는 방충광으로 비추도록 설치되고,
상기 유충 광원은, 지향 각도 80° 이하이고 최대 피크 파장 340 ~ 400 nm 에 존재하는 자외선 방사 LED 를 포함하고, 상기 저유충 또는 방충 광원으로부터 10 m 이상 거리를 두고, 상기 저유충 또는 방충 광원을 향하여 유충광을 방사하도록 설치되고, 저유충 또는 방충 광원의 부근에 대한 곤충의 비래를 방지하는, 키트.

청구항 25

곤충의 비래를 방지하면서 조명을 행하기 위한 키트로서,

상기 키트는, 유충 광원을 포함하고, 저유충 또는 방충 광원과 조합시키며,

상기 유충 광원은, 지향 각도 80° 이하이고 최대 피크 파장 340 ~ 400 nm 에 존재하는 자외선 방사 LED 를 포함하고, 상기 저유충 또는 방충 광원으로부터 10 m 이상 거리를 두고, 상기 저유충 또는 방충 광원을 향하여 유충광을 방사하도록 설치되고, 저유충 또는 방충 광원의 부근에 대한 곤충의 비래를 방지하는, 키트.

청구항 26

곤충의 비래를 방지하면서 조명을 행하기 위한 키트로서,

상기 키트는, 저유충 또는 방충 광원을 포함하고, 유충 광원과 조합시키며,

상기 유충 광원은, 지향 각도 80° 이하이고 최대 피크 파장 340 ~ 400 nm 에 존재하는 자외선 방사 LED 를 포함하고, 상기 저유충 또는 방충 광원으로부터 10 m 이상 거리를 두고, 상기 저유충 또는 방충 광원을 향하여 유충광을 방사하도록 설치되고, 저유충 또는 방충 광원의 부근에 대한 곤충의 비래를 방지하는, 키트.

청구항 27

제 21 항 내지 제 23 항 중 어느 한 항에 있어서,

상기 유충 광원은, 60° 이하의 지향 각도를 갖는, 키트.

청구항 28

제 24 항 내지 제 26 항 중 어느 한 항에 있어서,

상기 유충 광원은, 60° 이하의 지향 각도를 갖는, 키트.

청구항 29

제 21 항 내지 제 23 항 중 어느 한 항에 있어서,

상기 유충 광원을, 상기 건물로부터 10 m ~ 30 m 이격시켜 설치하는, 키트.

청구항 30

제 21 항 내지 제 23 항 중 어느 한 항에 있어서,

상기 유충 광원을, 상기 건물로부터 10 m ~ 15 m 이격시켜 설치하는, 키트.

청구항 31

제 21 항 내지 제 23 항 중 어느 한 항에 있어서,

상기 지향 각도에 의한 조사 범위가, 상기 건물의 일부인, 키트.

청구항 32

제 21 항 내지 제 23 항 중 어느 한 항에 있어서,

상기 건물에 상기 유충광을 조사했을 때에, 반사광이 벽으로부터 10 cm 의 위치에서 방사광의 10 % 이하가 되는 거리에 상기 유충 광원을 설치하는, 키트.

발명의 설명

기술 분야

[0001] 본 발명은, 소정의 영역으로의 곤충의 침입을 방지하기 위한 시스템, 방법, 및 키트에 관한 것이다. 보다 상세하게는, 곤충이 주광성을 나타내는 과장 영역이 제거되어 있는 저유충 또는 방충광과, 곤충이 주광성을 나타내는 과장 영역의 유충광을 조합하여, 소정의 영역으로의 곤충의 침입을 방지하기 위한 시스템, 방법, 및 키트에 관한 것이다.

배경 기술

- [0002] 곤충이 광의 자극을 향해 이동하는 특성, 즉 주광성을 갖는 것은 일반적으로 알려져 있고, 이 특성을 이용하여 곤충을 유인하고, 구제하는 방법 및 장치가 많이 제안되어, 스포츠 시설, 경기장, 점포, 공장 등 여러 가지 장소에서 이용되고 있다.
- [0003] 그러나, 인위적으로 곤충을 구제하는 것에 대하여, 최근에는, 자연생태계의 보전이라는 관점에서 바람직하지 않다는 생각이 나타나고 있다.
- [0004] 이에 대하여, 자외선 영역의 파장을 포함하지 않는 저유충광 또는 자외선 영역 및 곤충이 감응하는 가시광 영역의 파장을 포함하지 않는 방충광을 방사하는 LED 램프 (예를 들어, 특허문헌 1), 그리고 곤충이 감응하는 파장 영역의 광을 차단하는 필름, 시트, 커버, 황색 계통의 착색제 등을 이용하여, 형광 램프, 메탈 할라이드 램프, LED 램프 등에서 방사된 광으로부터 저유충광 또는 방충광을 취출하고, 이것을 광원으로 하는 방법 및 장치 (예를 들어, 특허문헌 2 ~ 6) 가 제안되어, 이용되고 있다.
- [0005] 이들 저유충 또는 방충 광원을 이용한 방법 및 장치는, 곤충이 적극적으로 유인되지 않도록 하여 소정의 장소로의 곤충의 침입을 저하시키기 때문에, 자연생태계의 보전이라는 관점에서 바람직한 수단이다.
- [0006] 그러나, 이들 저유충 또는 방충 광원을 이용하는 방법 및 장치에서는, 저유충 또는 방충 광원을 설치한 장소의 주변에 다른 광원이 존재하지 않는 경우에는, 곤충이 미소한 광 자극에 반응해 버려, 저유충 또는 방충 광원을 설치한 장소의 주변으로 비래하여 오는 곤충이 많아진다는 문제가 있다.
- [0007] 이에 대하여, 구기용 연습장의 조명 시스템에 있어서, 이용자가 이용하는 영역의 조명용 광원으로서 저유충 방전 램프를 사용하고, 이용자의 타구가 비상하는 영역의 조명용 광원으로서 청색광 메탈 할라이드 램프를 사용하는 것을 특징으로 하는 조명 시스템이 제안되어 있다 (특허문헌 7 및 8). 이 시스템은, 유충 효과가 높은 자외선 방사 광원을 사용하여, 저유충 광원의 주위 외로 곤충을 적극적으로 유인하여 유치하고자 하는 것이며, 저유충 또는 방충 광원만을 설치하는 방법 및 장치의 상기 문제에 대한 하나의 해결책을 제공한다.
- [0008] 그러나, 이 시스템에서 조명용 광원으로서 사용되는 청색광 메탈 할라이드 램프는, 360°의 전방향 (반사판 없음) 또는 180°의 범위에서 (반사판 있음) 자외선을 방사하고, 반사판을 갖는 램프여도 구기용 연습장의 밖을 향하여 자외선을 방사하도록 설치되어 있다. 이 때문에, 저유충 또는 방충 광원에 의한 유충 저지 효과를 보장한다는 목적과는 무관제한 곤충도 유인한다는 문제가 있다. 즉, 저유충 또는 방충 광원의 주위에 비래한 곤충뿐만 아니라, 구기용 연습장의 밖에 있던 곤충도 유인해 버리기 때문에, 구기용 연습장 내에 비래하는 곤충의 수가 증대하여, 메탈 할라이드 램프와 저유충 방전 램프가 근접하는 경우나, 구기용 연습장 내의 곤충이 많은 경우에는, 이용자가 위치하는 영역에까지 곤충이 비래하는 경우가 있다. 또, 구기용 연습장 내에 비래하는 곤충이 증가하기 때문에, 이용자에게 불쾌감을 일으켜 버린다.

선행기술문헌

특허문헌

- [0009] (특허문헌 0001) 일본 특허 제4804335호
- (특허문헌 0002) 일본 공개특허공보 2001-143657호
- (특허문헌 0003) 일본 공개특허공보 2005-216572호
- (특허문헌 0004) 일본 공개특허공보 2000-169767호
- (특허문헌 0005) 일본 공개특허공보 2006-129712호
- (특허문헌 0006) 일본 특허 제2682818호
- (특허문헌 0007) 일본 공개특허공보 2003-9744호
- (특허문헌 0008) 일본 공개특허공보 2009-27940호

발명의 내용

해결하려는 과제

[0010] 본 발명은, 이상의 문제를 감안하여, 저유층 또는 방층 광원과 유층 광원의 조합을 사용하여, 소정의 영역으로의 곤충의 침입을 방지하는 시스템, 방법 및 키트에 있어서, 당해 영역으로의 곤충의 침입을 보다 효과적으로 방지하는 시스템, 방법 및 키트를 제공하는 것을 목적으로 한다.

과제의 해결 수단

[0011] 본 발명자들은, 상기 과제를 해결하기 위하여 검토한 결과, 지향성의 유층 광원을 사용하여, 저유층 또는 방층 광원에 의한 유층 저지 효과를 보장한다는 목적과는 무관계한 곤충을 유인하지 않도록 유층광을 특정한 범위를 향하여 방사함으로써, 상기 과제를 해결할 수 있는 것을 알아내어, 본 발명을 완성하기에 이르렀다.

[0012] 즉, 본 발명은, 하나의 실시형태에 있어서, 저유층 또는 방층 광원과 유층 광원을 포함하는, 소정의 영역으로의 곤충의 침입을 방지하는 시스템으로서, 상기 저유층 또는 방층 광원은, 상기 소정의 영역의 적어도 일부의 조명이 필요한 범위를 저유층 또는 방층광으로 비추고, 상기 유층 광원은, 지향성을 갖고, 상기 소정의 영역으로부터 이격된 위치에 설치되고, 상기 소정의 영역을 향하여 유층광이 방사되는, 시스템을 제공한다.

[0013] 본 발명은 또한, 다른 실시형태로, 소정의 영역으로의 곤충의 침입을 방지하는 방법으로서, 저유층 또는 방층 광원으로, 상기 소정의 영역의 적어도 일부의 조명이 필요한 범위를 비추는 공정과, 지향성의 유층 광원을, 상기 소정의 영역으로부터 이격된 위치에 설치하고, 상기 유층 광원으로부터 상기 소정의 영역을 향하여 유층광을 방사하는 공정을 포함하는, 방법을 제공한다.

[0014] 본 발명은 또한, 또 다른 실시형태로, 저유층 또는 방층 광원과 유층 광원을 포함하는, 소정의 영역으로의 곤충의 침입을 방지하기 위한 키트로서, 상기 저유층 또는 방층 광원은, 상기 소정의 영역의 적어도 일부의 조명이 필요한 범위를 비추고, 상기 유층 광원은, 지향성을 갖고, 상기 소정의 영역으로부터 이격된 위치에 설치되고, 상기 소정의 영역을 향하여 유층광이 방사되는, 키트를 제공한다.

[0015] 본 발명은 또한, 또 다른 실시형태로, 유층 광원을 포함하는, 저유층 또는 방층 광원과 조합하여 소정의 영역으로의 곤충의 침입을 방지하기 위한 키트로서, 상기 저유층 또는 방층 광원은, 상기 소정의 영역의 적어도 일부의 조명이 필요한 범위를 비추고, 상기 유층 광원은, 지향성을 갖고, 상기 소정의 영역으로부터 이격된 위치에 설치되고, 상기 소정의 영역을 향하여 유층광이 방사되는, 키트를 제공한다.

[0016] 본 발명은 또한, 또 다른 실시형태로, 저유층 또는 방층 광원을 포함하는, 유층 광원과 조합하여 소정의 영역으로의 곤충의 침입을 방지하기 위한 키트로서, 상기 저유층 또는 방층 광원은, 상기 소정의 영역의 적어도 일부의 조명이 필요한 범위를 비추고, 상기 유층 광원은, 지향성을 갖고, 상기 소정의 영역으로부터 이격된 위치에 설치되고, 상기 소정의 영역을 향하여 유층광이 방사되는, 키트를 제공한다.

[0017] 본 발명은, 바람직한 실시형태로, 저유층 또는 방층 광원과 유층 광원을 포함하는, 건물 내로의 곤충의 침입을 방지하기 위한 시스템으로서,

[0018] 상기 저유층 또는 방층 광원은, 그 건물 내, 그 건물과 그 외의 환경의 경계 또는 그 건물의 주위에 설치되어, 조명이 필요한 범위를 저유층 또는 방층광으로 비추고,

[0019] 상기 유층 광원은, 지향성을 갖고, 그 건물 및 그 건물의 주위로부터 이격된 위치에 설치되고, 그 건물을 향하여 유층광을 방사하는, 시스템을 제공한다.

[0020] 본 발명은, 다른 바람직한 실시형태로, 저유층 또는 방층 광원과 유층 광원을 포함하는, 건물 내에 형성된 특정한 구획 또는 방으로의 곤충의 침입을 방지하기 위한 시스템으로서,

[0021] 상기 저유층 또는 방층 광원은, 그 특정한 구획 또는 방 내에 설치되어, 그 특정한 구획 또는 방을 저유층 또는 방층광으로 비추고,

[0022] 상기 유층 광원은, 지향성을 갖고, 그 특정한 구획 또는 방으로부터 이격된 위치에 설치되고, 그 특정한 구획 또는 방의 출입구를 향하여 유층광을 방사하는, 시스템을 제공한다.

[0023] 본 발명의 또 다른 바람직한 실시형태에 있어서는, 상기 유층 광원은, 지향 각도 120° 이하를 갖는다. 또, 본 발명의 다른 바람직한 실시형태에 있어서는, 상기 유층 광원은, 최대 피크 파장이 340 ~ 400 nm 에 존재하는 유층광을 방사하는 LED 램프를 포함한다. 또, 본 발명의 또 다른 바람직한 실시형태에 있어서는, 상기 유층 광원은, 상기 소정의 영역으로부터 10 m 이상, 보다 바람직하게는 상기 소정의 영역으로부터 10 m ~ 15 m 이격시켜 설치된다. 또, 본 발명의 다른 실시형태에서는, 상기 유층 광원은, 상기 소정의 영역의 일부를 향

하여 유충광을 방사한다.

[0024] 본 발명은 또한, 다른 바람직한 실시형태로, 저유충 또는 방충 광원과 유충 광원을 조합하여, 그 저유충 또는 방충 광원의 부근으로의 곤충의 비래를 방지하는 방법으로서,

[0025] 그 유충 광원은, 지향 각도 $45^\circ \sim 120^\circ$ 이고 최대 피크 파장이 340 ~ 400 nm 에 존재하는 자외선 방사 LED 를 포함하고, 그 저유충 또는 방충 광원으로부터 10 m 이상 거리를 두고 설치되고, 그 저유충 또는 방충 광원을 향하여 유충광을 조사하는, 방법을 제공한다. 이 실시형태에서, 상기 유충 광원은, 바람직하게는 상기 저유충 또는 방충 광원으로부터 10 m ~ 15 m 의 거리를 두고 설치된다.

[0026] 본 발명에 의한 시스템, 방법, 및 키트 (이하, 시스템 등이라고 하는 경우가 있다) 에서는, 저유충 또는 방충 광원은, 곤충의 침입을 방지하는 소정의 영역의 적어도 일부의 조명을 필요로 하는 범위에, 당해 영역으로의 곤충의 적극적인 유인이 생기지 않도록 하면서 빛을 가져온다. 한편, 지향성을 갖는 유충 광원이, 당해 소정의 영역으로부터 이격된 위치에 설치되고, 유충광이 당해 소정의 영역을 향하여 방사됨으로써, 당해 영역에 비래한 또는 비래할 것 같은 곤충을 당해 영역 외로 적극적으로 유인하면서, 그 이외의 곤충의 유인이 최대한 야기되지 않도록 하고 있다. 이 결과, 당해 영역으로의 곤충의 침입을 보다 효과적으로 방지할 수 있다.

도면의 간단한 설명

[0027] 도 1 은, 본 발명의 하나의 실시형태에 의한 시스템의 개요를 나타낸다. 이 실시형태는, 공장 및 그 주변 (트럭 야드) 으로의 곤충의 침입을 방지하는 시스템을 제공한다. 짐의 반출입구를 갖는 벽에, 복수의 저유충 또는 방충 광원이 등간격으로 배치되고, 트럭 야드를 포함하는 공장 주변이 저유충광 또는 방충 광으로 비추어지고 있다. 한편, 지향성의 유충 광원이, 공장 및 트럭 야드로부터 이격되어 설치되고, 공장 및 트럭 야드를 향하여 유충광이 방사되고 있다.

도 2 는, 본 발명의 다른 실시형태에 의한 시스템을 나타낸다. 이 실시형태에서는, 건물 내의 특정한 영역으로의 곤충의 침입을 방지하는 시스템을 제공한다. 건물 내의 공간은, 외부에 대해 개방적으로 되어 있지만, 건물 내에 형성된 클린 부스의 곤충의 침입이 방지되도록 저유충 또는 방충 광원과 유충 광원이 배치되어 있다. 저유충 또는 방충 광원은, 클린 부스 내에 소정 간격으로 배치되고, 저유충광 또는 방충광으로 클린 부스 내를 비추고 있다. 클린 부스에는 출입구가 형성되고, 내부의 광이 여기로부터 누출되는 경우가 있지만, 그러한 경우에도 저유충 또는 방충광이 누출되게 된다. 유충 광원은, 클린 부스로부터 이격되어 설치되고, 클린 부스의 출입구의 영역을 향하여 유충광이 방사되고 있다.

도 3 은, 저유충 또는 방충 광원의 배치예를 나타낸다. (a) 는, 건물 내에 저유충 또는 방충 광원이 배치되어 있는 예를 나타내고, (b) 는, 건물 내의 일부의 구획 (방) 에 저유충 또는 방충 광원이 배치되어 있는 예를 나타내고, (c) 는, 건물과 그 외의 영역의 경계에 저유충 또는 방충 광원이 배치되어 있는 예를 나타내고, (d) 는, 건물의 주변에 저유충 또는 방충 광원이 배치되어 있는 예를 나타내고, (e) 는, 밖으로 개방되어 있는 특정 범위의 공간에 저유충 또는 방충 광원이 배치되어 있는 예를 나타낸다.

도 4 는, 저유충 또는 방충 광원의 예를 나타낸다. (a) 는, 자외선 영역 이외의 파장의 광을 발산하는 주백색 LED 광원, 또는 자외선 영역 및 유충 효과가 있는 가시광 영역 이외의 파장의 광을 발산하는 황록계 LED 광원의 예를 나타내고, 이들 LED 광원은 지향성을 갖는다. (b) 는, 형광등, 메탈 할라이드 램프, LED 광원 등에서 발산한 광을, 자외선 영역 또는 더욱 유충 효과가 있는 가시광 영역을 컷하는 필터 또는 시트를 통과시켜, 저유충 또는 방충광으로 하는 예를 나타낸다. (c) 는, 형광등, 메탈 할라이드 램프, LED 광원 등을, 자외선 영역 또는 더욱 유충 효과가 있는 가시광 영역을 컷하는 색소로 덮고, 저유충 또는 방충광을 방출시키고 있는 예를 나타낸다. (d) 는, 형광등, 메탈 할라이드 램프, LED 광원 등을, 자외선 영역 또는 더욱 유충 효과가 있는 가시광 영역을 컷하는 필름으로 덮고, 저유충 또는 방충광을 방출시키고 있는 예를 나타낸다.

도 5 는, 유충 광원의 배치예를 나타낸다. 이 예에서는, 곤충의 침입의 방지가 의도되는 영역으로부터 10 m 이격시켜 복수의 유충 광원이 배치되어 있다. 이 유충 광원은, 45° 의 지향 각도를 갖고, 1 개의 광원으로, 폭 8.2 m 의 범위에서 유충광이 당해 영역에 조사된다. 이 조사 범위를 엮두에 두고, 4.1 m 간격으로 복수의 유충 광원이 배치되고, 인접하는 유충 광원 사이에 직선 거리로 4.1 m 의 범위에서 중복하여 유충광이 조사되는 영역이 존재한다.

도 6 은, 유충 광원의 다른 배치예를 나타낸다. 이 예에서는, 곤충의 침입의 방지가 의도되는 영역으로부터 15 m 이격시켜 유충 광원이 배치되어 있다. 이 유충 광원도, 45° 의 지향 각도를 갖고, 1 개의 광원으로,

폭 12.4 m 의 범위에서 유충광이 당해 영역에 조사된다. 이 조사 범위를 염두에 두고, 6.2 m 간격으로 복수의 유충 광원이 배치되고, 인접하는 유충 광원 사이에 직선 거리로 6.2 m 의 범위에서 중복하여 유충광이 조사되는 영역이 존재한다.

도 7 은, 45° 의 지향 각도를 갖는 유충 광원을 사용한 경우의, 곤충의 침입의 방지가 의도되는 영역으로부터의 거리와, 유충광의 조사 영역의 관계를 나타낸다. 당해 영역으로부터 10 m 이격시켜 배치된 1 개의 유충 광원은, 폭 8.2 m 의 범위에서 유충광을 당해 영역에 조사하고, 당해 영역으로부터 15 m 이격시켜 배치된 1 개의 유충 광원은, 폭 12.4 m 의 범위에서 유충광을 건물에 조사하고, 당해 영역으로부터 20 m 이격시켜 배치된 1 개의 유충 광원은, 폭 16.6 m 의 범위에서 유충광을 당해 영역에 조사한다.

도 8 은, 유충 광원의 다른 배치예를 나타낸다. 이 예에서는, 120° 의 지향 각도를 갖는 복수의 유충 광원이 이용되고, 곤충의 침입의 방지가 의도되는 영역으로부터 10 m 이격시켜 유충 광원이 배치되어 있다. 이 경우, 1 개의 광원으로, 폭 34.6 m 의 범위에서 유충광이 당해 영역에 조사된다. 이 조사 범위를 염두에 두고, 17.3 m 간격으로 복수의 유충 광원이 배치되고, 인접하는 유충 광원 사이에 직선 거리로 17.3 m 의 범위에서 중복하여 유충광이 조사되는 영역이 존재한다.

도 9 는, 유충 광원의 또 다른 배치예를 나타낸다. 이 예에서도, 120° 의 지향 각도를 갖는 유충 광원이 사용되지만, 곤충의 침입의 방지가 의도되는 영역으로부터 15 m 이격시켜 유충 광원이 배치되어 있다. 이 경우, 1 개의 광원으로, 폭 52.0 m 의 범위에서 유충광이 당해 영역에 조사된다. 이 조사 범위를 염두에 두고, 26.0 m 간격으로 복수의 유충 광원이 배치되고, 인접하는 유충 광원 사이에 직선 거리로 26.0 m 의 범위에서 중복하여 유충광이 조사되는 영역이 존재한다.

도 10 은, 120° 의 지향 각도를 갖는 유충 광원을 사용한 경우의, 곤충의 침입의 방지가 의도되는 영역으로부터의 거리와, 유충광의 조사 영역의 관계를 나타낸다. 당해 영역으로부터 10 m 이격시켜 배치된 1 개의 유충 광원은, 폭 34.6 m 의 범위에서 유충광을 당해 영역에 조사하고, 당해 영역으로부터 15 m 이격시켜 배치된 1 개의 유충 광원은, 폭 52.0 m 의 범위에서 유충광을 당해 영역에 조사하고, 당해 영역으로부터 20 m 이격시켜 배치된 1 개의 유충 광원은, 폭 69.3 m 의 범위에서 유충광을 당해 영역에 조사한다.

도 11 은, 유충 광원의 또 다른 배치예를 나타낸다. 이 예에서는, 120° 의 지향 각도를 갖는 유충 광원과, 90° 의 지향 각도를 갖는 유충 광원을 조합하여 배치되어 있다. 이 예에서는, 양단에, 90° 의 지향 각도를 갖는 유충 광원이 설치되고, 그 사이에 120° 의 지향 각도를 갖는 유충 광원이 설치되어 있다.

도 12 는, 유충 광원의 또 다른 배치예를 나타낸다. 이 예에서는, 120° 의 지향 각도를 갖는 유충 광원과, 45° 의 지향 각도를 갖는 유충 광원을 조합하여 배치되어 있다. 이 예에서는, 120° 의 지향 각도를 갖는 유충 광원이, 곤충의 침입의 방지가 의도되는 영역 전체를 향해 방사되고, 45° 의 지향 각도를 갖는 유충 광원이, 당해 영역의 일부를 향하여 방사되고 있다.

도 13 은, 유충 광원의 또 다른 배치예를 나타낸다. 이 예에서는, 120° 의 지향 각도를 갖는 유충 광원과, 60° 의 지향 각도를 갖는 유충 광원을 조합하여 배치되어 있다. 또, 이 예에서는, 120° 의 지향 각도를 갖는 유충 광원과, 60° 의 지향 각도를 갖는 유충 광원에서, 방사 방향이 상이하다.

도 14 는, [실시에] 에서 유충 광원으로서 사용한 각 UV 램프 (지향 각도 45° , 120° 및 180°) 의 파장 스펙트럼을 나타낸다 (사용 측정기 : UPRTEK 사 제조, PG-200N). 지향 각도 45° 및 120° 의 UV 램프에 대해서는, 광원의 설치 위치로부터 10 m 와 15 m 이격된 위치에서 광 강도를 측정한 파장 스펙트럼을 나타낸다.

도 15 는, [실시에] 에서 유충 광원으로서 사용한 각 UV 램프 (지향 각도 45° , 120° 및 180°) 와 주백색 LED 램프의 조합으로 얻어지는 파장 스펙트럼을 나타낸다 (사용 측정기 : UPRTEK 사 제조, PG-200N). 광원의 설치 위치로부터 10 m 이격된 위치에서 광 강도를 측정하였다.

도 16 은, [실시에] 에서 저유충 또는 방충 광원으로서 사용한 UV 컷 주백색 LED 램프와 황색 방충 LED 램프의 파장 스펙트럼을 나타낸다 (사용 측정기 : UPRTEK 사 제조, PG-200N). 광원의 설치 위치로부터 10 m 이격된 위치에서 광 강도를 측정하였다.

도 17 은, [실시에] 에서 사용한 조명 장치의 개요를 나타낸다.

도 18 은, 2019 년에 실시한 곤충 포획 시험에서의 각 조명 장치의 배치를 나타낸다. 좌측이, 1 회째의 점등 시의 배치를 나타내고, 우측이 2 회째의 점등 시의 배치를 나타낸다.

도 19 는, 2020 년에 실시한 곤충 포획 시험에서의 각 조명 장치의 배치 그리고 암막의 배치 및 크기를 나타낸다. (a) 는, 유충 광원을 장착한 조명 장치를 대치시키지 않고 저유충 또는 방충 광원을 장착한 조명 장치를, 폭 8.2 m 의 암막의 바로 앞에 배치한 컨트롤의 구성을 나타낸다. (b) 는, 폭 8.2 m 의 암막의 바로 앞에 저유충 또는 방충 광원을 장착한 조명 장치를 배치하고, 유충 광원을 장착한 조명 장치를 저유충 또는 방충 광원을 장착한 조명 장치에 대치시키고, 암막으로부터 10 m 이격시켜 배치한 실시예 8 의 구성을 나타낸다. 유충 광원은, 45° 의 지향 각도를 가지고 있고, 폭 8.2 m 의 암막과 동일한 폭으로 유충광이 암막에 조사되고 있다. (c) 는, 폭 4.1 m 의 암막의 바로 앞에 저유충 또는 방충 광원을 장착한 조명 장치를 배치하고, 유충 광원을 장착한 조명 장치를 저유충 또는 방충 광원을 장착한 조명 장치에 대치시키고, 암막으로부터 10 m 이격시켜 배치한 실시예 9 의 구성을 나타낸다. 유충 광원은, 45° 의 지향 각도를 가지고 있고, 폭 4.1 m 의 암막 전체뿐만 아니라 암막의 범위 외에도 유충광이 조사되고 있다. (d) 는, 저유충 또는 방충 광원의 배후에 암막을 형성하지 않고 저유충 또는 방충 광원을 장착한 조명 장치와, 유충 광원을 장착한 조명 장치를 10 m 이격시켜 대치시킨 실시예 10 의 구성을 나타낸다. 유충 광원은, 45° 의 지향 각도를 가지고 있다. (e) 는, 폭 8.2 m 의 암막의 바로 앞에 저유충 또는 방충 광원을 장착한 조명 장치를 배치하고, 유충 광원을 장착한 조명 장치를 저유충 또는 방충 광원을 장착한 조명 장치에 대치시키지 않고 저유충 또는 방충 광원과는 반대의 방향을 향해서, 암막으로부터 10 m 이격시켜 배치한 비교예 4 의 구성을 나타낸다. 유충 광원은, 45° 의 지향 각도를 가지고 있다.

도 20 은, 2020 년에 실시한 곤충 포획 시험에서의 각 조명 장치의 배치 그리고 암막의 배치 및 크기를 나타낸다. (a) 는, 유충 광원을 장착한 조명 장치를 대치시키지 않고 저유충 또는 방충 광원을 장착한 조명 장치를 배치한 컨트롤의 구성을 나타낸다. (b) 는, 폭 4.1 m 의 암막의 바로 앞에 저유충 또는 방충 광원을 장착한 조명 장치를 배치하고, 유충 광원을 장착한 조명 장치를 저유충 또는 방충 광원을 장착한 조명 장치에 대치시키고, 암막으로부터 5 m 이격시켜 배치한 실시예 11 의 구성을 나타낸다. 유충 광원은, 45° 의 지향 각도를 가지고 있고, 폭 4.1 m 의 암막과 동일한 폭으로 유충광이 암막에 조사되고 있다. (c) 는, 저유충 또는 방충 광원의 배후에 암막을 형성하지 않고 저유충 또는 방충 광원을 장착한 조명 장치와, 유충 광원을 장착한 조명 장치를 5 m 이격시켜 대치시킨 실시예 12 의 구성을 나타낸다. 유충 광원은, 45° 의 지향 각도를 가지고 있다. (d) 는, 폭 8.2 m 의 암막의 바로 앞에 저유충 또는 방충 광원을 장착한 조명 장치를 배치하고, 유충 광원을 장착한 조명 장치를 저유충 또는 방충 광원을 장착한 조명 장치에 대치시키고, 암막으로부터 5 m 이격시켜 배치한 실시예 13 의 구성을 나타낸다. 유충 광원은, 80° 의 지향 각도를 가지고 있고, 폭 8.2 m 의 암막과 대략 동일한 폭으로 유충광이 암막에 조사되고 있다. (e) 는, 저유충 또는 방충 광원의 배후에 암막을 형성하지 않고 저유충 또는 방충 광원을 장착한 조명 장치와, 유충 광원을 장착한 조명 장치를 5 m 이격시켜 대치시킨 실시예 14 의 구성을 나타낸다. 유충 광원은, 80° 의 지향 각도를 가지고 있다.

도 21 은, 곤충의 주광도와 파장의 관계의 일례를 나타내는 그래프 (E. D. Bickford, L. E. Snat-conft. Paper, 1964 로부터 인용) 이다.

발명을 실시하기 위한 구체적인 내용

- [0028] 이하에서는, 도면을 참조하면서, 본 발명의 실시형태를 설명한다. 단, 본 발명은, 이하에 기재하는 실시형태로 한정되는 것이 아니고, 본 발명의 기술적 사상은, 다른 실시형태에도 적용할 수 있는 것에 유의해야 한다.
- [0029] 본 발명은, 상기와 같이, 저유충 또는 방충 광원과 유충 광원의 조합에 의해, 소정의 영역으로의 곤충의 침입을 방지하는 시스템 등에 관한 것이다.
- [0030] 본원 명세서에 있어서의 「소정의 영역」은, 본 발명의 시스템 등에 의해, 곤충의 침입의 방지가 의도되는 영역 (이하에서는, 「방충 영역」이라고 하는 경우가 있다) 을 의미하고, 공장이나 점포 등의 물리적 구조물 외에, 그러한 구조물의 주변 (백야드, 주차장 등), 스포츠 시설의 플레이 에어리어 또는 관객석 에어리어, 포장 등의 공간도 포함한다. 따라서, 「소정의 영역」은, 여러 가지 설비, 공간이 해당될 수 있다. 예를 들어, 슈퍼, 편의점, 레스토랑 등의 점포 또는 그 일부 (예를 들어, 출입구) 혹은 그 주위, 식품 공장 또는 반도체 제조 공장 등의 각종 공장의 시설 또는 그 일부 (예를 들어, 반출입구) 혹은 그 주위 (예를 들어, 트럭 야드), 가옥 또는 그 일부 (예를 들어, 출입구) 혹은 그 주위, 골프 연습장이나 타격 연습장의 이용자가 존재할 수 있는 장소, 야구장, 축구 경기장 등의 스포츠 시설의 관객석 에어리어, 포장, 공항의 활주로 부근, 버스 정류소 및 그 주변, 역의 플랫폼 등, 곤충의 침입을 방지하는 것이 요망되는 모든 시설, 장소, 공간이 포함된다.
- [0031] 공장이나 점포 등의 물리적 구조물과 그러한 구조물의 주변을, 방충 영역으로 하는 경우, 공장이나 점포 등의

주변으로의 곤충의 침입을 억제하는 것은, 공장이나 점포 자체로의 곤충의 침입을 보다 확실하게 방지하는 관계에 있다. 이 경우, 공장이나 점포 자체로의 곤충의 침입을 방지하는 것이 보다 높은 레벨로 요구되고, 그 주변에 요구되는 레벨과는 상이하다. 따라서, 「소정의 영역」 중에는, 곤충의 침입을 방지하는 것이 요구되는 레벨이 상이한 영역이 혼재할 수 있다.

- [0032] 본원 명세서에 있어서 「저유충광」이란, 파장 340 nm ~ 400 nm 의 자외선 영역을 거의 또는 전혀 포함하지 않는 광을 의미하고, 「방충광」이란, 파장 340 nm ~ 480 nm 의 자외선 영역 및 가시광 영역을 거의 또는 전혀 포함하지 않는 광을 의미한다. 예를 들어, 도 16 에 나타내는 바와 같이, 「저유충광」은, 파장 340 nm ~ 400 nm 의 자외선 영역에 5 $\mu\text{W}/\text{m}^2$ 이상의 피크를 포함하지 않고, 바람직하게는 2 $\mu\text{W}/\text{m}^2$ 이상의 피크를 포함하지 않는다. 또, 「방충광」은, 파장 340 nm ~ 480 nm 의 자외선 영역 및 가시광 영역에 5 $\mu\text{W}/\text{m}^2$ 이상의 피크를 포함하지 않고, 바람직하게는 2 $\mu\text{W}/\text{m}^2$ 이상의 피크를 포함하지 않는다.
- [0033] 저유충 또는 방충 광원으로는, 예를 들어,
- [0034] 도 4(a) 에 나타내는 바와 같은, 자외선 영역의 파장을 거의 또는 전혀 포함하지 않는 광을 발산하는 주백색 LED 광원, 또는 자외선 영역 및 유충 효과가 있는 가시광 영역의 파장을 거의 또는 전혀 포함하지 않는 광을 발산하는 황록계 LED 광원 (이들은 지향성을 갖는다),
- [0035] 도 4(b) 에 나타내는 바와 같은, 형광등, 메탈 할라이드 램프, LED 광원 등에서 발산된 광을, 자외선 영역 또는 더욱 유충 효과가 있는 가시광 영역을 컷하는 필터 또는 시트를 통과시켜, 저유충 또는 방충광을 발산하는 광원 시스템,
- [0036] 도 4(c) 에 나타내는 바와 같은, 형광등, 메탈 할라이드 램프, LED 광원 등을, 자외선 영역 또는 더욱 유충 효과가 있는 가시광 영역을 컷하는 색소 (예를 들어, 황색계 색소) 로 덮어, 저유충 또는 방충광을 발산하는 광원 시스템, 및
- [0037] 도 4(d) 에 나타내는 바와 같은, 형광등, 메탈 할라이드 램프, LED 광원 등을, 자외선 영역 또는 더욱 유충 효과가 있는 가시광 영역을 컷하는 필름으로 덮어, 저유충 또는 방충광을 발산하는 광원 시스템을 들 수 있다.
- [0038] 이와 같은 저유충 또는 방충 광원은, 시판되고 있고, 저유충 광원으로는, 예를 들어, 자외선 방사 컷 비산 방지형 형광 램프 FLR40SEX-N/M.P/NU (NEC 라이팅사 제조), 옵트에너지리얼컬러 (대성 파인 케미컬사 제조), 직관 LED 램프 주백색 (형번 : LDF10ss · D/6/6-U1, 옴전기사 제조) 을 들 수 있다. 또, 방충 광원으로는, 황색, 황록색 또는 녹색계의 램프를 들 수 있고, 시판품으로는, 예를 들어, 순황색 형광 램프 저유충 FLR40SY-F/M (NEC 라이팅사 제조), 매직옵트론 LED (대성 파인 케미컬사 제조) 를 들 수 있다.
- [0039] 피크 파장 370 nm ~ 480 nm 의 청색광 내지 근자외광을, 여기광으로서 피크 파장 560 nm ~ 580 nm 의 황색광을 방사하는 형광체에 흡수시켜, 형광체로부터 발산되는 저유충광의 강도를 높이는 광원도 알려져 있고 (특허문헌 1), 본 발명의 저유충 광원으로서 이용해도 된다.
- [0040] 저유충 또는 방충 광원은, 방충 영역의 조명이 필요한 범위에, 방충 영역으로의 곤충의 적극적 유인이 생기지 않도록 하면서 빛을 가져온다. 따라서, 「저유충 또는 방충 광원의 주변」은, 방충 영역에 포함된다.
- [0041] 저유충 또는 방충 광원은, 여러 가지 장소에 설치할 수 있고, 예를 들어, 공장이나 점포 등의 건물 내 (도 3 의 (a) 참조), 당해 건물 내의 일부의 구획 또는 방안 (도 3 의 (b) 참조), 당해 건물과 그 외의 공간의 경계 (도 3 의 (c) 참조), 당해 건물의 주변 (도 3 의 (d) 참조), 혹은 골프 연습장이나 타격 연습장의 경기자 이용 공간, 주차장, 야외 운동 시설 등의 밖으로 개방되어 있는 특정 범위의 공간 (도 3 의 (e) 참조) 에 설치할 수 있다.
- [0042] 도 3 의 (a) 의 예에서는, 방충 영역은, 공장이나 점포 등의 건물이며, 도 3 의 (b) 의 예에서는, 방충 영역은, 건물의 일부의 구획 또는 방이다. 또, 도 3 의 (c) 및 도 3 의 (d) 의 예에서는, 방충 영역은, 건물과 그 주변이다. 이 예에서는, 건물의 주변 및/또는 건물을 비추는 것이 상정되지만, 건물의 주변이 저유충 또는 방충광으로 비추어지면, 건물 주변으로의 곤충의 적극적인 유인은 억제되고, 그 결과, 건물로의 곤충의 침입이 억제된다. 이 예에서는, 건물 내의 저유충 또는 방충 광원의 설치하는 필수가 아니고, 건물 내에는 저유충 또는 방충 광원을 설치하지 않는 경우도 있다. 따라서, 이들은, 저유충 또는 방충 광원을, 방충 영역의 일부에 설치하는 예에 해당한다. 또, 도 3 의 (e) 예에서는, 방충 영역은, 통상, 이용자가 이용하는 장소이다.
- [0043] 본 발명의 하나의 실시형태에 의한 시스템 등에서는, 유충 광원이 방충 영역으로부터 이격되어 설치되고, 방충 영역을 향하여 유충광이 방사된다. 또, 다른 실시형태에 의한 시스템 등에서는, 유충 광원이 저유충 또는

방출 광원으로부터 이격되어 설치되고, 저유층 또는 방출 광원을 향하여 유층광이 방사된다.

- [0044] 본원 명세서에 있어서 「유층광」이란, 파장 340 ~ 400 nm 의 자외선 영역의 광을 의미하고, 바람직하게는, 340 ~ 400 nm 의 범위에 최대 피크 파장을 갖는 광을 의미한다. 유층 광원으로는, 상기 자외선 영역만을 방사하는 광원이어도 되고, 자외선과 가시광을 방사하는 광원이어도 된다. 유층 광원은 또한, 자외선을 방사하는 광원과 가시광을 방사하는 광원을 조합한 광원이어도 된다.
- [0045] 곤충 중에는, 가시광에 대한 감도가 높은 곤충도 있고, 자외선에 가시광을 블렌드함으로써, 여러 가지 종류의 곤충을 보다 효과적으로 유층 광원쪽으로 유인할 수 있는 경우가 있다.
- [0046] 유층 광원의 설치는, 유층 광원에 유인된 곤충이, 방출 영역에 비례하는 일이 없을 정도로, 당해 영역 또는 저유층 혹은 방출 광원으로부터 이격된 장소에서 실시하는 것이 바람직하다. 이와 같은 점으로부터, 유층 광원과 방출 영역 또는 저유층 혹은 방출 광원 사이의 거리는, 5 m 이상으로 하는 것이 바람직하고, 10 m 이상으로 하는 것이 보다 바람직하다.
- [0047] 한편, 방출 영역 또는 저유층 혹은 방출 광원으로부터 지나치게 이격되면, 유층광의 강도가 낮아져, 유인 효과를 충분히 발휘할 수 없게 되므로, 방출 영역 또는 방출 혹은 저유층 광원의 주변에 있는 곤충을 유인할 수 있는 거리에 설치할 필요가 있다. 또, 방출 영역으로부터 이격됨에 따라, 동일한 지향 각도의 유층 광원을 사용해도 조사 범위가 넓어지므로, 목표로 하는 방출 영역의 범위와 사용하는 유층 광원의 지향 각도에 따라, 적절한 거리를 선택할 필요가 있다 (이 점은 다음에 상세하게 설명한다).
- [0048] 이와 같은 점으로부터, 유층 광원과 방출 영역 또는 저유층 혹은 방출 광원 사이의 거리는, 30 m 이하로 하는 것이 바람직하고, 20 m 이하로 하는 것이 보다 바람직하고, 15 m 이하로 하는 것이 특히 바람직하다. 또, 설치 환경에 따라서는, 10 m 이하로 해도 된다.
- [0049] 유층 광원과 방출 영역 또는 저유층 혹은 방출 광원의 거리는 또한, 건물 등의 구조물을 향하여 유층광을 방사하는 경우에는, 유층광이 조사되는 벽의 반사율 또는 반사광의 강도를 고려하여 결정하는 것이 바람직하다. 구체적으로는, 반사광의 강도가 높은 경우에는, 반사한 유층광에 의해 유층 효과를 생기게 할 우려가 있으므로, 반사율이 10 % 이하가 되는 건물 등의 구조물이 본 발명의 적용 대상으로서 바람직하게 선택된다. 또, 동일한 관점에서, 건물 등의 구조물에 유층광을 조사했을 때에, 반사광의 자외선 영역의 피크 파장 강도가 벽으로부터 10 cm 의 위치에서 10 $\mu\text{W}/\text{m}^2$ 이하, 바람직하게는 5 $\mu\text{W}/\text{m}^2$ 이하가 되는 거리에 유층 광원을 설치하는 것이 바람직하다.
- [0050] 여기서, 본원 명세서에 있어서, 유층 광원과 방출 영역 사이의 거리는, 방출 영역의 유층 광원에 가장 가까운 위치를 기준으로 결정할 수 있다. 단, 점포나 공장 등의 구조물과 그 주변을 방출 영역으로 설정하는 경우에는, 구조물의 유층 광원에 가장 가까운 위치를 기준으로 결정해도 된다. 점포나 공장 등의 구조물과 그 주변에서는, 곤충의 침입을 방지할 필요성의 레벨이 상이하고, 가장 그 요구가 높은 구조물의 위치를 기준으로 당해 구조물로의 곤충의 침입을 방지하는 거리로서 설정해도 되기 때문이다.
- [0051] 본 발명의 시스템 등에서는, 유층광을, 방출 영역의 전체 또는 그 일부를 향하여 방사하기 때문에, 유층 광원에는 지향성을 갖는 광원을 사용한다. 무엇보다, 조사 범위를 제어할 수 있는 정도의 지향성이 있으면 충분하고, 여러 가지의 지향 각도의 유층 광원을 사용할 수 있다. 일반적으로는, 지향 각도가 180° 미만인 유층 광원이 선택되고, 지향 각도가 120° 이하인 유층 광원을 선택하는 것이 바람직하고, 60° 이하의 유층 광원을 선택하는 것이 보다 바람직하고, 45° 이하의 유층 광원을 선택하는 것이 특히 바람직하다. 단, 입수가 용이한 시판품의 이용을 고려하면, 45° ~ 120° 의 유층 광원이 바람직하고, 45° ~ 60° 의 유층 광원이 보다 바람직하다.
- [0052] 예를 들어, 지향 각도가 45° ~ 120° 이고, 피크 파장 340 ~ 400 nm 의 자외선을 방사하는 많은 LED 가 시판되고 있고, 이들을 사용하는 것이 편리하다. 이와 같은 자외선 방사 LED 로는, 예를 들어 NVSU233B/NVSU233B-D4 (피크 파장 365 nm 또는 385 nm, 지향 각도 60° 또는 120°, 니치아 화학 공업사 제조), NCSU276C (피크 파장 365 nm, 지향 각도 120°, 니치아 화학 공업사 제조), CUN66B1B (피크 파장 365 nm, 지향 각도 45°, 서울바이오시스사 제조), CUN66A1B (피크 파장 365 nm, 지향 각도 120°, 서울바이오시스사 제조) 를 들 수 있고, 이들 자외선 방사 LED 를 1 개 또는 복수 개 조합할 수 있다. 또, 복수의 LED 를 조합할 때는, 피크 파장, 지향 각도 등의 특성이 상이한 복수 종의 LED 를 조합하여도 된다.
- [0053] 또한, 자외선과 가시광을 방사하는 시판되는 유층 광원으로는, 예를 들어, 무시하이브리드 (이이다 조명사 제조) 를 들 수 있다. 또, 자외선을 방사하는 광원과 조합하여 유층 광원을 구성할 수 있는, 가시광을 방사

하는 시판되는 광원으로는, 예를 들어, Nu 시리즈 (호타룩스사 제조) 를 들 수 있다.

[0054] 유충광은, 방충 영역의 전체 또는 그 일부를 향하여 방사되지만, 도 7 및 도 10 에 나타내는 바와 같이, 1 개의 유충 광원으로부터 방출되는 유충광의 조사 범위는, 방충 영역으로부터의 유충 광원의 거리와 유충 광원의 지향 각도에 따라 정해진다. 따라서, 대상으로 하는 조사 범위에 따라, 유충 광원의 지향 각도와 설치 위치 (곤충의 침입을 방지하는 영역으로부터의 거리) 를 적절히 선택하여, 예정하고 있던 범위에 유충광이 조사되도록 하는 것이 바람직하다. 또, 유충 광원은, 1 개여도 되는데, 복수 조합함으로써 보다 광범위의 영역에 유충광을 조사할 수 있다. 예를 들어, 도 5, 6, 8 및 9 에 나타내는 바와 같이, 복수의 유충 광원을 소정의 간격으로 배치하여, 목표로 하는 범위에 빠짐없이 유충광을 조사할 수 있다. 이때, 예를 들어, 도 8 및 9 에 나타내는 실시형태와 같이, 지향 각도가 120° 등의 큰 지향 각도를 갖는 유충 광원을 사용하면, 1 개의 광원으로 광범위하게 조사할 수 있는 장점이 있지만, 조사 범위의 면적당의 광 강도가 작아지는 경우나 적절한 조사 범위의 설정이 어려워지는 경우가 있다. 한편, 예를 들어, 도 5 및 6 에 나타내는 실시형태와 같이, 지향 각도가 45° 등의 작은 지향 각도를 갖는 유충 광원을 사용하면, 좁은 범위를 포함하는 여러 가지의 조사 범위의 설정이 용이함과 함께, 조사 범위의 면적당의 광 강도가 커진다는 장점이 있지만, 1 개의 광원으로 넓은 조사 범위를 커버할 수 없기 때문에, 비교적 많은 유충 광원이 필요하게 되는 경우가 있다.

[0055] 복수의 유충 광원을 사용하는 경우, 각 광원은 지향 각도, 목표로 하는 조사 범위, 설치 환경 등에 따라 여러 가지 위치에 배치할 수 있다. 예를 들어, 동일한 지향 각도를 갖는 복수의 유충 광원을 사용하는 경우에는, 전형적으로는, 도 5, 6, 8 및 9 에 나타내는 바와 같이, 목표로 하는 조사 범위, 그리고 유충 광원의 지향 각도 및 방충 영역으로부터의 거리에 따라, 목표로 하는 범위에 빠짐없이 (조사되지 않는 영역을 생기게 하지 않도록), 가능한 한 균일하게 유충광이 조사되도록, 유충 광원을 등간격으로 동일한 방향으로 유충광이 조사되도록 배치할 수 있다. 도 5 에 나타내는 실시형태에서는, 방충 영역으로부터의 거리가 10 m 의 위치에서 지향 각도 45° 의 복수의 유충 광원이, 4.1 m (1 개의 유충 광원의 조사 범위의 1/2 의 거리) 의 등간격으로 설치되어 있다. 이로써, 방충 영역 주변에서 유충광이 조사되지 않는 영역이 없고, 인접하는 유충 광원으로부터 조사되고 있는 유충광의 겹침이 연속하여 균일하게 생기도록 되어 있다. 동일하게, 도 6 에 나타내는 실시 형태에서는, 방충 영역으로부터의 거리가 15 m 의 위치에서 지향 각도 45° 의 복수의 유충 광원이, 6.2 m 의 등간격으로 설치되어 있고, 이로써, 동일한 조사 상황을 형성하고 있다. 도 8 및 도 9 에 나타내는 실시 형태에서는, 지향 각도 120° 의 복수의 유충 광원을 방충 영역으로부터 각각 10 m 및 15 m 의 위치에서 설치하고 있다. 이 경우, 1 개의 유충 광원의 조사 범위가, 각각 34.6 m 및 52.0 m 가 되기 때문에, 유충 광원은 각각 17.3 m 및 26.0 m 의 간격으로 배치하고 있다. 이 실시형태에서는, 인접하는 유충 광원으로부터의 유충광의 겹침이 1 개이며, 조사 범위의 중앙에 위치한다. 이 부분은, 광 강도가 커지기 때문에, 이 부분에 특히 곤충의 비래를 방지하고 싶은 시설, 예를 들어, 반출입구를 위치시켜도 된다.

[0056] 한편, 유충 광원은, 반드시 등간격으로 배치할 필요는 없고, 대상으로 하는 조사 범위의 상황에 따라, 상이한 간격으로 배치할 수도 있다. 또, 반드시 동일한 지향 각도의 유충 광원을 조합할 필요는 없고, 상이한 지향 각도의 유충 광원을 조합하여도 된다. 따라서, 예를 들어, 도 11 에 나타내는 바와 같이, 양단의 유충 광원을 다른 유충 광원보다 작은 지향 각도의 유충 광원을 선택하고, 보다 작은 간격으로 배치할 수 있다. 또, 도 12 에 나타내는 바와 같이, 목표로 하는 범위 전체를 지향 각도가 큰 유충 광원으로 조사함과 함께, 특히 곤충의 비래를 방지하고 싶은 영역에는, 스폿적으로 작은 지향 각도의 유충 광원을 사용하여 겹쳐 조사할 수도 있다.

[0057] 또, 유충 광원은, 대상으로 하는 범위에 조사되면, 반드시 동일한 방향을 향하고 있을 필요는 없다. 예를 들어, 도 13 에 나타내는 바와 같이, 양단의 유충 광원을 다른 유충 광원보다 내향으로 설치해도 된다.

[0058] 본 발명의 하나의 실시형태에서는, 유충광을, 방충 영역의 전체를 향하여 방사해도 되고, 그 일부를 향하여 방사해도 된다. 단, 일부를 향하여 방사하는 경우에도, 가능한 한 넓은 범위를 향하여 방사하는 것이 바람직하다. 또, 점포, 공장 등의 구조물을 방충 영역에 포함하는 경우에는, 점포, 공장 등의 구조물 안에 유충광을 미치게 할 필요는 없지만, 이 경우에도, 방충 영역을 「향하여」 방사한다, 에 해당한다. 또, 본 발명의 다른 실시형태에서는, 유충광이, 저유충 또는 방충 광원을 향하여 방사된다. 1 개의 유충 광원으로부터의 유충광이, 1 개의 저유충 또는 방충 광원에 조사되는 경우에도, 복수의 저유충 또는 방충 광원에 조사되는 경우에도, 저유충 또는 방충 광원을 「향하여」 방사한다, 에 해당한다.

[0059] 한편, 본 발명의 시스템 등에서는, 방충 영역 이외의 공간을 향하여 유충광이 방사되지 않도록 하는 것이 중요하다. 이와 같은 공간이 많아지면, 저유충 또는 방충광의 유충 저지 효과를 보강하는 목적과는 무관계한 곤

충을 유인해 버려, 침입을 방지하는 것이 의도되는 영역에 곤충이 비래할 가능성을 높이게 된다.

[0060]

여기서, 본 발명의 대표적인 실시형태에 대해 설명한다.

[0061]

도 1 은, 공장 및 트럭 야드 에어리어가 곤충의 침입을 방지하기 위한 영역으로서 설정되어 있는 실시형태를 나타낸다. 도 1 에 나타내는 실시형태에서는, 복수의 저유충 또는 방충 광원이, 공장의 반출입구를 갖는 벽에 일정 간격으로 배치되고, 트럭 야드 에어리어를 포함하는 공장 주변이 저유충광 또는 방충광으로 비추어지고 있다. 이 결과, 공장 주변에 곤충을 적극적으로 유인하지 않도록 하고 있다. 한편, 복수의 유충 광원이, 공장의 반출입구를 갖는 벽으로부터 약 10 ~ 15 m (트럭 야드로부터 7 ~ 12 m) 이격되어 설치되어 있다. 설치한 유충 광원은, 모두 동일한 (예를 들어, 45°) 지향 각도를 갖고, 등간격으로 설치되어 있고, 공장 및 그 주변의 일정 범위를 향하여 유충광을 방사하고 있다. 이 결과, 트럭 야드 에어리어를 포함하는 공장 주변에 비래한 곤충은, 유충광에 반응하여 유충 광원에 유인되고, 공장 주변에 보다 곤충이 없는 환경이 형성되고, 이로써 곤충이 공장 내부에 침입하는 것을 보다 확실하게 방지할 수 있다.

[0062]

도 2 는, 건물 내에 형성된 클린 부스가 곤충의 침입을 방지하는 영역으로서 설정되어 있는 실시형태를 나타낸다. 이 실시형태에서는, 건물 내는, 건물 외부에 대해 개방적인 공간으로 되어 있지만, 건물 내에 형성된 클린 부스로의 곤충의 침입이 방지되도록 저유충 또는 방충 광원과 유충 광원이 배치되어 있다. 저유충 또는 방충 광원은, 클린 부스 내에 소정 간격으로 배치되고, 클린 부스 내를 비추고 있다. 클린 부스에는 출입구가 형성되고, 내부의 광이 여기로부터 누출되는 경우가 있지만, 노출하는 광이 저유충 또는 방충광이기 때문에, 노출광에 의해 곤충이 적극적으로 유인되지 않도록 되어 있다. 유충 광원은, 클린 부스로부터 5 ~ 10 m 이격되어 설치되고, 클린 부스의 출입구의 영역을 향하여 유충광이 방사되고 있다. 이로써, 클린 부스의 출입구 부근에 비래한 곤충은, 유충광에 반응하여 유충 광원에 유인되고, 곤충이 클린 부스에 침입하는 것을 보다 확실하게 방지할 수 있다.

[0063]

이하, 본 발명을 실시예에 근거하여 설명한다. 단, 본 발명은, 이하의 실시예로 한정되지 않는 것은 유의해야 한다.

[0064]

실시예

[0065]

본 발명에 의한 시스템에 대해, 소정의 장소로의 곤충의 침입 방지 효과를 평가하기 위해서, 곤충의 포획 시험을 실시하였다.

[0066]

1. 2019 년 곤충 포획 시험

[0067]

이 시험은, 저유충 또는 방충 광원, 그리고 여러 가지의 지향 각도를 갖는 UV 램프 또는 그것과 주백색 LED 의 조합으로 구성되는 유충 광원을 조합하여 실시하고, 얻어진 각 광원에 의한 곤충의 포획수로부터 유충 저지율 및 유충률을 구하였다. 각 실시예 및 비교예에서의 광원의 조합을 이하의 표에 나타낸다.

표 1

	유충 광원		저유충 또는 방충 광원	
	UV 램프 지향각 (°)	주백색 LED	UV 컷 주백색 LED	황록 방충 LED
실시예 1	45	×	○	×
실시예 2	120	×	○	×
비교예 1	180	×	○	×
실시예 3	45	○	○	×
실시예 4	120	○	○	×
비교예 2	180	○	○	×
실시예 5	45	×	×	○
실시예 6	120	×	×	○
비교예 3	180	×	×	○
실시예 7	45	×	○	×

[0068]

[0069]

표 중, 「지향각 45° 의 UV 램프」 및 「지향각 120° 의 UV 램프」는, 최대 피크 파장이 365 nm 인 자외선 방사 LED 램프 (직판 UV-LED, 이이다 조명사 제조) 를, 각각 지향 각도 45° 및 120° 로 조정된 램프이며, 「지향 각

도 180° 의 UV 램프」는, 최대 피크 파장이 365 nm 인 자외선 방사 형광 램프 (블랙 라이트, NEC 사 제조) 를, 지향 각도 180° 로 조정한 램프이다. 각 UV 램프의 파장 스펙트럼을 도 14 에 나타낸다.

[0070] 표 중, 「주백색 LED」는, 가시광 영역의 광을 방출하는 주백색 LED 램프 (형번 : LDF10ss · D/6/6-U1, 옴전기사 제조) 이다. 실시예 3 및 4, 그리고 비교예 2 에서는, 「UV 램프」와, 「주백색 LED」를 조합하여, 「유충 광원」을 구성하고 있다. 각 유충 광원은, 광원으로부터 10 m 의 위치에서 측정된 각 파장에서의 광 강도가 대략 동일하게 되도록 조정하고 있다. 각 유충 광원의 파장 스펙트럼을 도 15 에 나타낸다.

[0071] 표 중, 「UV 컷 주백색 LED」는, 340 ~ 400 nm 의 자외선을 방사하지 않는 주백색 LED 램프 (형번 : LDF10ss · D/6/6-U1, 옴전기사 제조) 이며, 저유충 광원으로서 사용되고 있다. 또, 「황록 방충 LED」는, 340 ~ 480 nm 자외선 및 가시광 영역의 광을 거의 방사하지 않는 황록계의 방충 LED 램프 (매직옵트론 LED, 대성 파인 케미컬사 제조) 이며, 방충 광원으로서 사용되고 있다. 주백색 LED 램프 및 방충 LED 램프의 파장 스펙트럼을 도 16 에 나타낸다.

[0072] 곤충의 포획 시험은, 도 17 에 나타내는 조명 장치 (12) 를 사용하여 실시하였다. 이 장치에는, 상기 서술한 각 광원 (14) 이 장착되고, 양측에 부설되어 있는 점착 시트 (13) 로 곤충을 포획한다. 시험에서는, 조명 장치 (12) 를, 골판지 상자 (17) 상에 재치하여 사용하였다.

[0073] 도 18 에 나타내는 바와 같이, 이 조명 장치에, 먼저, 상기 서술한 저유충 또는 방충 광원 (도시 생략) 을 장착하고, 포장 중에, 10 m 간격으로 2 대 배치하였다. 각 조명 장치 (15) 에서 5 m 이격된 중간점에, 암막 (18) 을 쳐, 각 조명 장치 (15) 로부터의 광이, 다른 조명 장치 (15) 측으로 누출되지 않도록 하였다. 이어서, 2 개의 조명 장치 (15) 중 1 개에 대치시키고, 10 m 또는 15 m 의 거리를 두고, 각 유충 광원을 장착한 조명 장치 (16) 를 배치하였다. 다른 1 개에는 유충 광원을 장착한 조명 장치 (16) 를 대치시키지 않았다. 설치한 광원을 모두 약 10 분간 점등하고, 각 조명 장치에 장착된 점착 시트에 의해 곤충을 포획하였다. 그 후, 유충 광원을 갖는 조명 장치 (16) 를 이동하고, 저유충 또는 방충 광원을 장착한 다른 조명 장치에 대치시켰다 (1 회째의 점등 시에 있어서의 각 조명 장치의 배치를 도 18 의 좌측에 나타내고, 2 회째의 점등 시에 있어서의 각 조명 장치의 배치를 도 18 의 우측에 나타낸다). 설치한 광원을 모두 약 10 분간 점등하고, 2 회의 점등의 합계 20 분간에 각 조명 장치에 포획된 곤충의 수를 카운트하였다. 시험은, 2019 년의 7 월과 9 월에 2 회 실시하고, 포획충수는, 평균값으로서 구하였다. 유충 저지율 및 유충률은, 이하에 나타내는 수학적식에 의해 구하였다.

[0074] [수학적식 1]

[0075]
$$\text{유충 저지율 (\%)} = [1 - (A/B)] \times 100$$

[0076] [수학적식 2]

[0077]
$$\text{유충률 (\%)} = (C/B) \times 100$$

[0078] 식 중, A 는, 유충 광원을 갖는 조명 장치에 대치시킨 저유충 또는 방충 광원을 갖는 조명 장치에 의한 곤충 포획수를 나타낸다. B 는, 유충 광원을 갖는 조명 장치를 대치시키지 않은 저유충 또는 방충 광원을 갖는 조명 장치에 의한 곤충 포획수를 나타낸다. C 는, 유충 광원을 설치한 조명 장치에 의한 곤충 포획수를 나타낸다.

[0079] 각 실시예 및 비교예의 시험 결과를 이하의 표에 정리하여 나타낸다.

표 2

	유충 광원		저유충 또는 방충 광원		유충 저지율 (%)	유충률 (%)	거리 (m)
	UV 램프 지향각 (°)	주백색 LED	UV컷 주백색 LED	황록 방충 LED			
실시예 1	45	×	○	×	4.2	1.50	1.0
실시예 2	120	×	○	×	5.0	3.19	1.0
비교예 1	180	×	○	×	4.6	4.98	1.0
실시예 3	45	○	○	×	5.2	1.95	1.0
실시예 4	120	○	○	×	4.4	2.44	1.0
비교예 2	180	○	○	×	3.4	4.49	1.0
실시예 5	45	×	×	○	4.8	2.48	1.0
실시예 6	120	×	×	○	4.7	3.34	1.0
비교예 3	180	×	×	○	3.7	4.21	1.0
실시예 7	45	×	○	×	4.2	3.69	1.5

[0080]

[0081]

상기의 시험 결과와 같이, 유충률은, UV 램프의 지향 각도가 커짐에 따라, 높아지는 것이 확인되었다. 이것은, 유충광이 조사되는 범위가 넓어짐으로써, 보다 많은 곤충을 유인하는 것에 의한 것이라고 이해된다. 또, 45°의 지향각을 갖는 UV 램프를 사용한 경우여도 (실시예 1 및 7), 저유충 또는 방충 광원으로부터의 거리가 클수록, 유충률이 높아졌지만, 이것도 거리가 이격됨으로써, 조사되는 범위가 넓어졌기 때문에, 보다 많은 곤충을 유인한 것이라고 이해된다. 한편, 유충 저지율을 보면, 지향각이 180°인 UV 램프를 사용한 경우에 비해, 지향각이 45° 및 120°인 UV 램프를 사용한 경우에는, 유충 저지율이 보다 커져, 저유충 또는 방충 광원 부근의 곤충을 보다 많이 유인할 수 있는 것을 나타낸다.

[0082]

2. 2020년 곤충 포획 시험

[0083]

이 시험에서는, 방충 영역에 구조물을 포함하는 경우를 상정하고, 당해 구조물로 가정하여 형성한 암막 및 유충 광원의 설치 조건에 대해 유충 저지율 및 유충률을 조사하였다. 각 실시예 및 비교예에서의 시험 조건은, 이하와 같다.

표 3

	유충 광원		암막의 폭(m)	설치 상황을 나타내는 도면
	지향각(°)	암막으로부터의 거리(m)		
실시예8	45	10	8.2	도19(b)
실시예9	45	10	4.1	도19(c)
실시예10	45	10	없음	도19(d)
비교예4	45	10	8.2	도19(e)
실시예11	45	5	4.1	도20(b)
실시예12	45	5	없음	도20(c)
실시예13	80	5	8.2	도20(d)
실시예14	80	5	없음	도20(e)

[0084]

[0085]

표 중, 「지향각 45°의 UV 램프」 및 「지향각 80°의 UV 램프」는, 최대 피크 파장이 365 nm인 자외선 방사 LED 램프 (직관 UV-LED, 이이다 조명사 제조) 를 각각 지향 각도 45° 및 80°로 조정된 램프이다. 또, 저유충 또는 방충 광원으로서, 방충 LED 램프 (매직옵트론 LED, 대성 파인 케미컬사 제조) 를 사용하였다.

[0086]

또, 각 실시예 및 비교예의 시험 순서는, 기본적으로 2019년의 시험과 동일하게 하여 실시하였다. 도 17에 나타내는 조명 장치를 사용하고, 먼저, 상기 서술한 저유충 또는 방충 광원을 장착한 조명 장치를, 포장 중에, 10 m 간격으로 2 대 배치하고, 구축물을 가정하여 암막을 설치하는 경우에는, 각 저유충 또는 방충 광원의 바로 뒤에, 4.1 m 또는 8.2 m의 암막을, 각 저유충 또는 방충 광원이 암막의 폭의 중점에 위치하도록 설치하였다. 이어서, 2 대 조명 장치 간의 직선 상에서 각 조명 장치로부터 5 m 이격된 중간점에서, 암막을 쳐, 각 조명 장치로부터의 광이, 다른 조명 장치 측으로 누출되지 않도록 하였다. 이어서, 실시예 8 내지 14에서

는, 2 개의 조명 장치 중 1 개에 대치시키고, 10 m 또는 5 m 의 거리를 두고, 각 유충 광원을 장착한 조명 장치를 배치하였다. 한편, 비교예 4 에서는, 유충 광원을 장착한 조명 장치를 저유충 또는 방충 광원과 대치시키지 않고, 저유충 또는 방충 광원과 반대의 방향을 향하여 설치하였다. 설치한 광원을 모두 약 10 분간 점등하고, 각 조명 장치에 장착된 점착 시트에 의해 곤충을 포획하였다. 그 후, 유충 광원을 갖는 조명 장치를 이동하고, 저유충 또는 방충 광원을 장착한 다른 조명 장치에 대치시켰다 (1 회째의 점등 시에 있어서의 각 조명 장치의 배치와 2 회째의 점등 시에 있어서의 각 조명 장치의 배치는, 도 18 에 나타내는 배치와 동일하다). 동일하게 설치한 광원을 모두 약 10 분간 점등하고, 2 회의 점등의 합계 20 분간에 각 조명 장치에 포획된 곤충의 수를 카운트하였다. 시험은, 2020 년 8 월에 2 회 실시하고, 포획충수는, 평균값으로서 구하였다. 또, 유충 저지율 및 유충률은, 2019 년의 시험과 동일하게 하여 상기 수학적식에 의해 구하였다.

[0087] 각 실시예 및 비교예의 시험 결과를 이하에 나타낸다.

표 4

	유충 저지율 (%)	유충률 (%)
실시예 8	49	294
실시예 9	42	314
실시예 10	40	406
비교예 4	17	538
실시예 11	49	158
실시예 12	41	188
실시예 13	41	210
실시예 14	40	271

[0088]

[0089] 상기의 시험 결과로부터, 구조물을 상정하여 형성한 암막의 범위 내에서 유충광을 조사하는 실시예 8 의 구성이, 암막의 범위 외에도 유충광이 조사되는 실시예 9 의 구성이나 구조물을 상정한 암막을 형성하지 않은 실시예 10 의 구성에 비해, 유충 저지율이 약간 높아지고, 유충률은 현저하게 감소하는 것이 이해된다. 또, 유충 광원을 저유충 또는 방충 광원에 대치시키지 않고 저유충 또는 방충 광원과는 반대의 방향을 향한 비교예 4 의 구성에서는, 유충 저지율이 컨트롤에 근사하는 낮은 값이 되고, 유충률은, 크게 상승하였다.

[0090] 또, 80° 의 지향 각도를 갖는 유충 광원으로, 폭 8.2 m 의 암막의 대략 범위 내에서 유충광을 조사하는 실시예 13 의 구성은, 45° 의 지향 각도를 갖는 유충 광원으로, 폭 4.1 m 의 암막의 대략 범위 내에서 유충광을 조사하는 실시예 11 의 구성에 비해, 유충 저지율이 약간 저하하고, 유충률이 약간 상승하였다. 이것은, 유충 광원의 지향 각도가 커짐으로써, 유충광의 조사 공간이 넓어진 것에 의한 것이라고 생각된다. 한편, 실시예 13 의 구성은, 구조물을 상정한 암막을 형성하지 않은 것 이외에는, 실시예 13 와 동일한 구성의 실시예 14 의 구성에 비해, 유충 저지율은 동일한 정도였지만, 유충률이 저하하였다. 유충 광원의 지향 각도를 크게 한 경우에도, 구조물을 향하여 유충광을 조사함으로써 방충 효과를 높일 수 있는 것이 확인되었다.

[0091] 이들의 시험 결과는, 본 발명의 시스템에 의하면, 본래 유인할 필요가 없는 곤충을 최대한 유인하지 않고, 소정의 영역으로의 곤충의 침입을 보다 효과적으로 방지할 수 있는 것을 나타낸다.

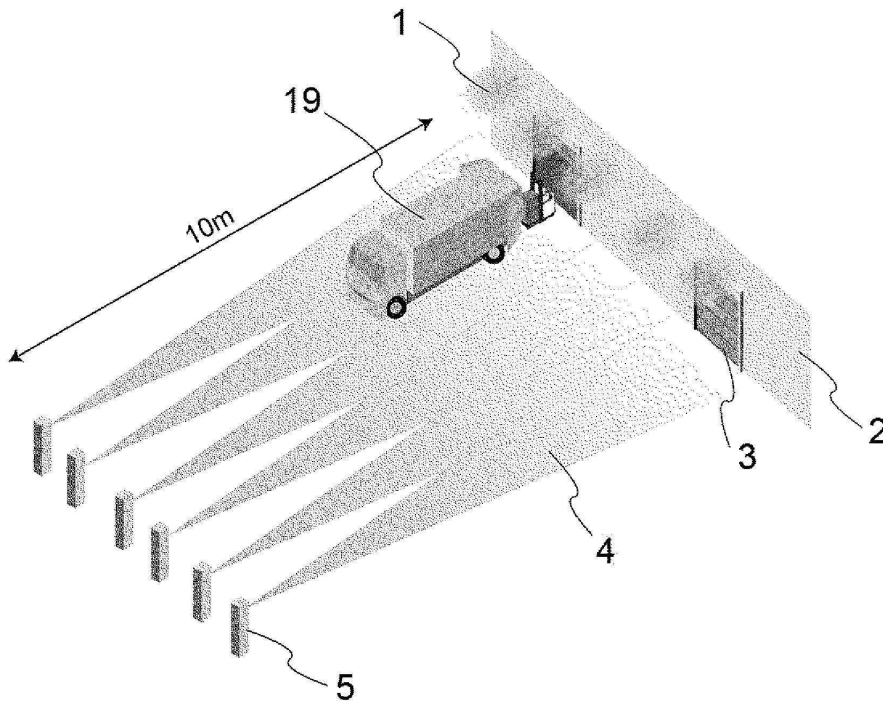
부호의 설명

- [0092] 1 : 저유충 또는 방충 광원 (램프)
- 2 : 건물 (공장)
- 3 : 반출입구
- 4 : 유충광
- 5 : 유충 광원 (램프)
- 6 : 창

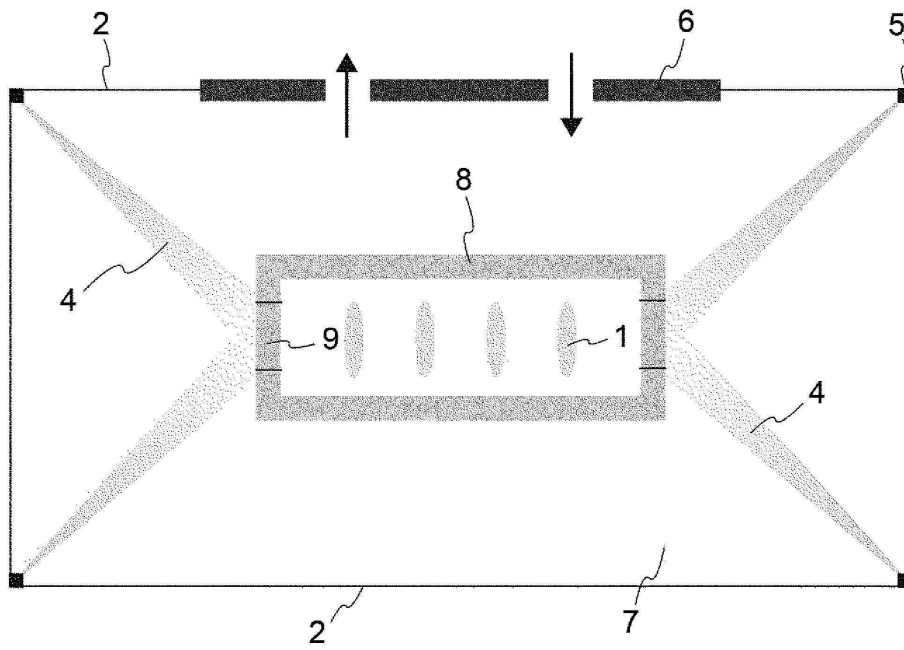
- 7 : 공장 내 (건물 내)
- 8 : 클린 부스
- 9 : 출입구
- 10 : 방충 영역
- 11 : 이용 공간
- 12 : 조명 장치
- 13 : 점착 시트
- 14 : 광원 (저유층 또는 방충 램프, 유층 램프)
- 15 : 저유층 또는 방충 램프를 갖는 조명 장치
- 16 : 유층 램프를 갖는 조명 장치
- 17 : 골판지 상자
- 18 : 암막
- 19 : 트럭
- 20 : 시설 (야외에 개방된 공간)
- 21 : 건물 내의 일부의 구획 또는 방

도면

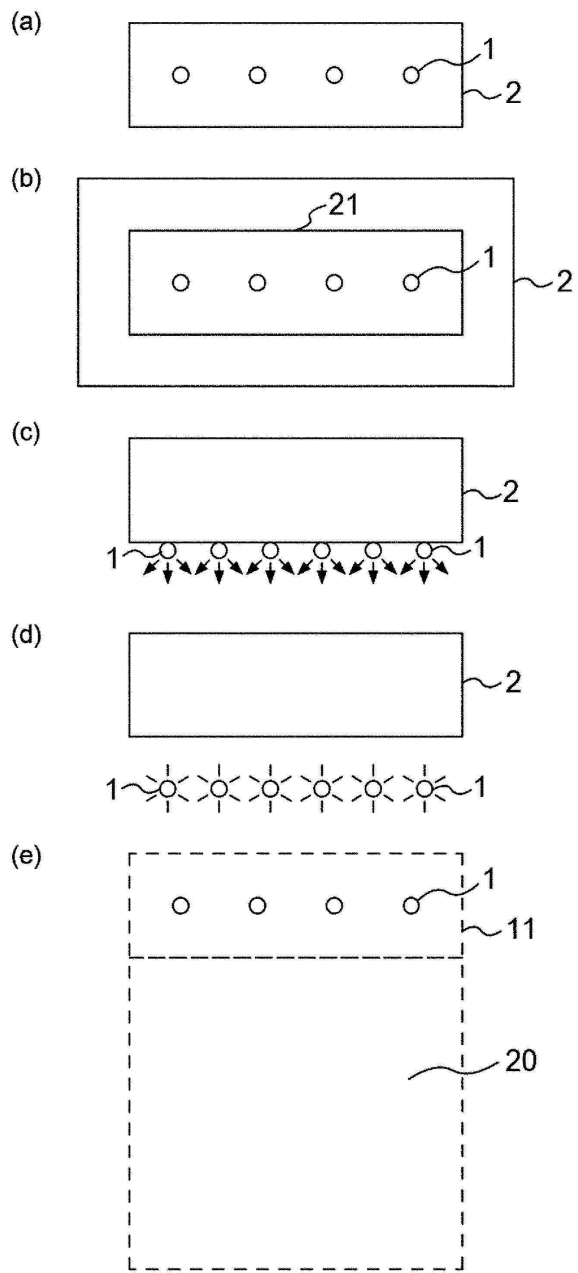
도면1



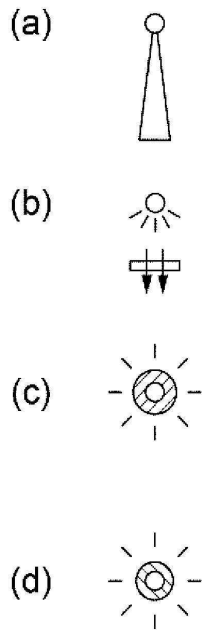
도면2



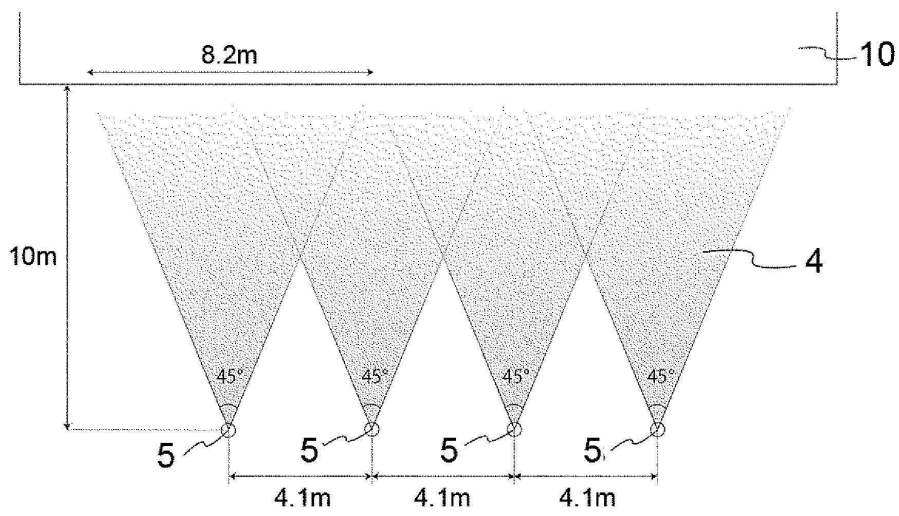
도면3



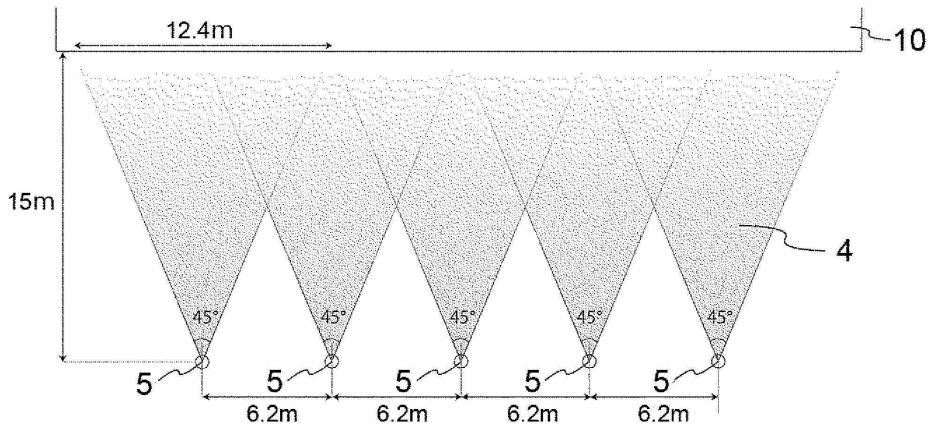
도면4



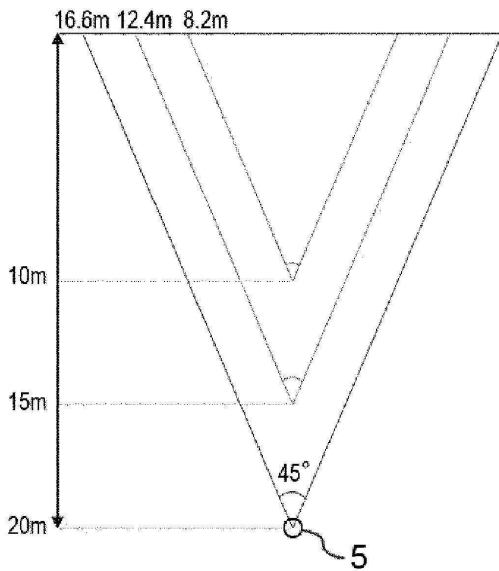
도면5



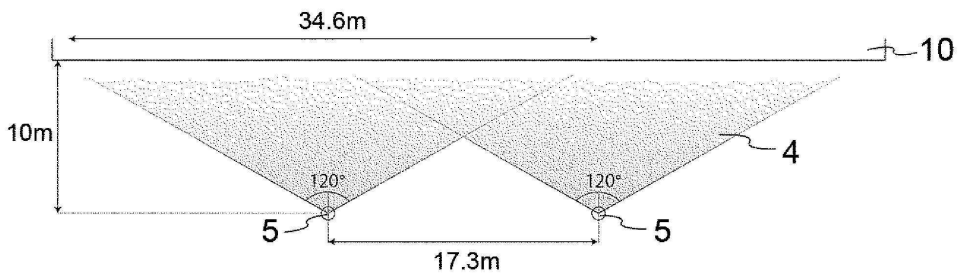
도면6



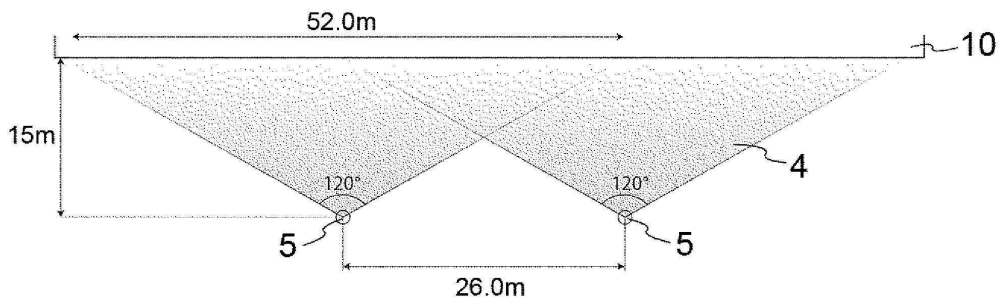
도면7



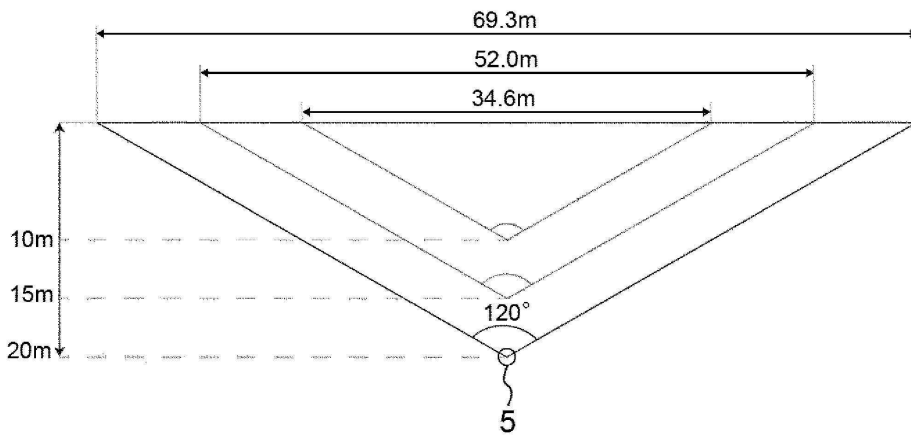
도면8



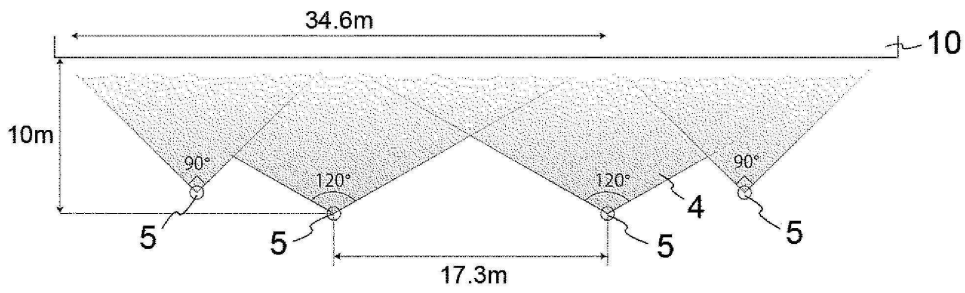
도면9



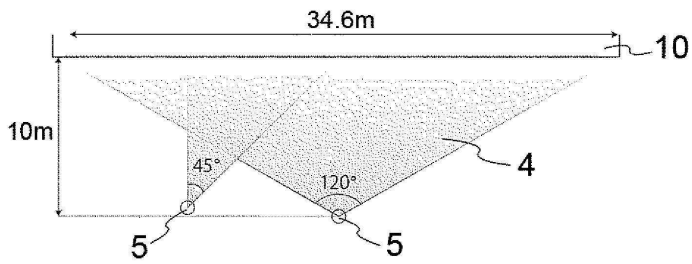
도면10



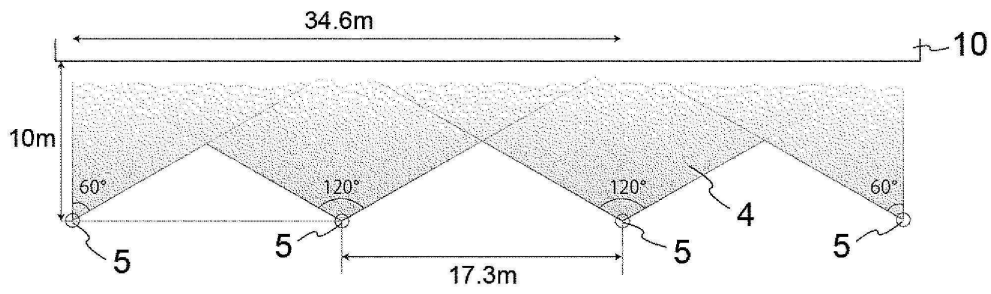
도면11



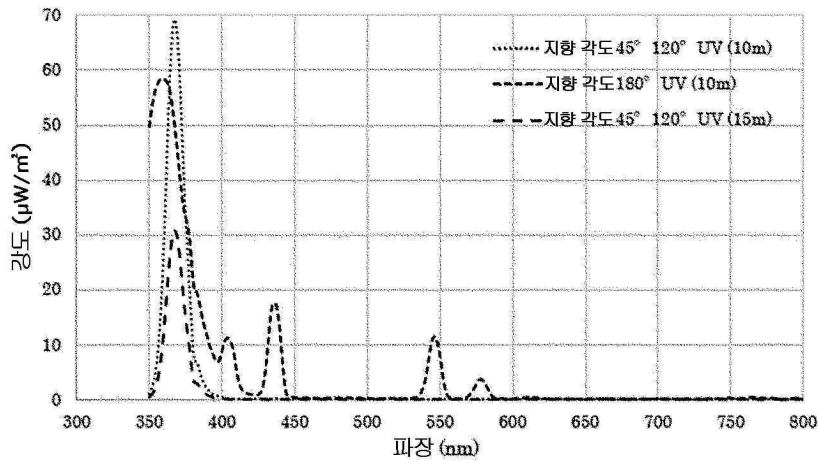
도면12



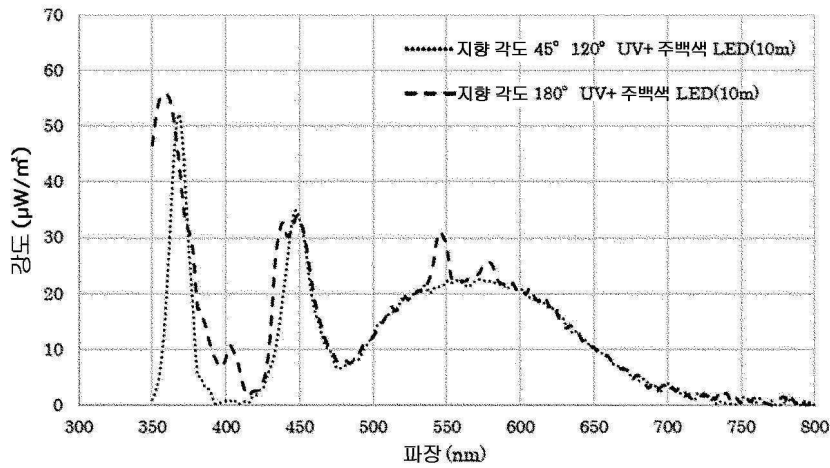
도면13



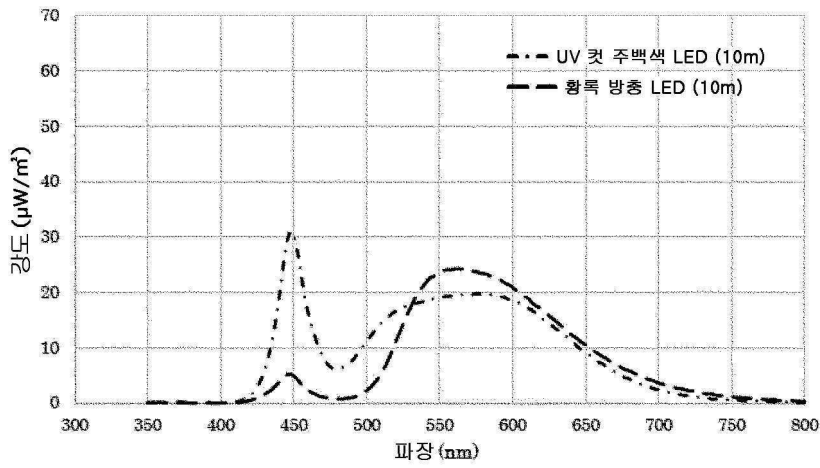
도면14



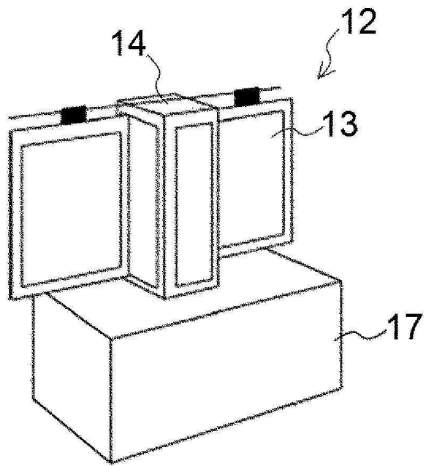
도면15



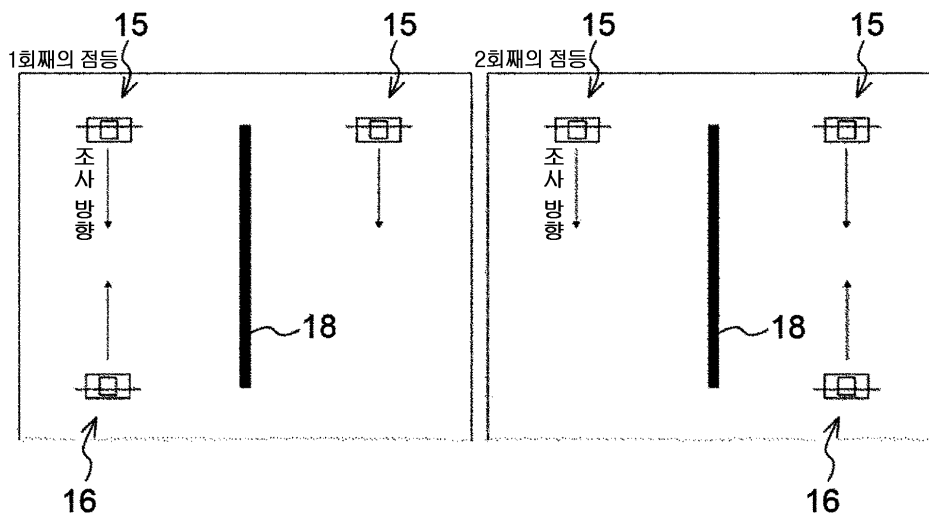
도면16



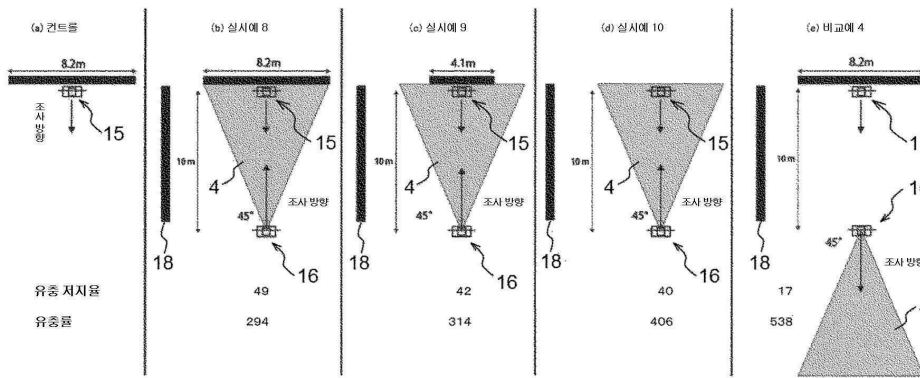
도면17



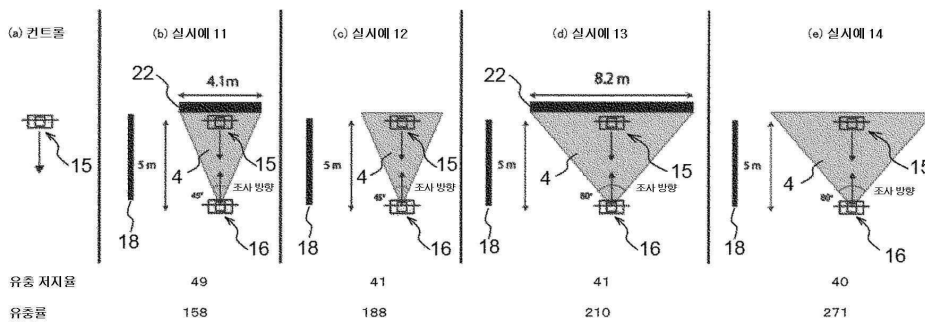
도면18



도면19



도면20



도면21

