



(19) 대한민국특허청(KR)
(12) 공개특허공보(A)

(11) 공개번호 10-2022-0103384
(43) 공개일자 2022년07월22일

- | | |
|--|---|
| (51) 국제특허분류(Int. Cl.)
A01K 61/51 (2017.01) A01K 61/54 (2017.01)
A01K 61/65 (2017.01) | (71) 출원인
박송범
충남 태안군 소원면 구모배길 226-31 |
| (52) CPC특허분류
A01K 61/51 (2017.01)
A01K 61/54 (2017.01) | (72) 발명자
박송범
충남 태안군 소원면 구모배길 226-31 |
| (21) 출원번호 10-2021-0005902 | (74) 대리인
특허법인명인 |
| (22) 출원일자 2021년01월15일
심사청구일자 2021년01월15일 | |

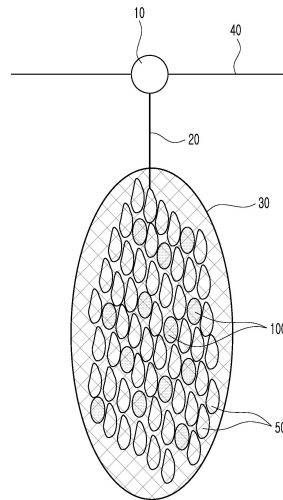
전체 청구항 수 : 총 5 항

(54) 발명의 명칭 소라 양식 방법

(57) 요약

본 발명은, 바닷물 속에 배치되는 홍합부착부재와, 상기 홍합부착부재를 감싸는 그물망을 이용하여 소라를 양식하는 방법으로서, 상기 홍합부착부재에 다수의 홍합을 부착하여 홍합을 양식하는 1단계; 상기 홍합에 소라를 투입하여 홍합을 먹이로 하면서 소라를 양식하는 2단계;로 이루어지는 것을 특징으로 하는 소라 양식 방법을 제공한다. 본 발명은 상기 방법에 의해서 소라를 바닷속에서 별도의 먹이를 공급할 필요가 없이 비교적 간편하게 양식할 수 있는 유리한 효과가 발휘된다.

대표도 - 도3



(52) CPC특허분류

A01K 61/65 (2017.01)

명세서

청구범위

청구항 1

바닷물 속에 배치되는 홍합부착부재와, 상기 홍합부착부재를 감싸는 그물망을 이용하여 소라를 양식하는 방법으로서,

상기 홍합부착부재에 다수의 홍합을 부착하여 홍합을 양식하는 1단계;

상기 홍합에 소라를 투입하여 홍합을 먹이로 하면서 소라를 양식하는 2단계;로 이루어지는 것을 특징으로 하는 소라 양식 방법.

청구항 2

제1항에 있어서,

상기 홍합부착부재가 결합되는 부력부재와, 상기 부력부재가 결합되어 지지되는 로프를 더 포함하는 것을 특징으로 하는 소라 양식 방법.

청구항 3

제1항에 있어서,

상기 그물망의 상단에 구비되는 가두리틀과, 상기 가두리틀에 부력을 제공하는 부력수단을 더 포함하여, 소라를 가두리 타입으로 양식하는 것을 특징으로 하는 소라 양식 방법.

청구항 4

축제식 양식장에서 홍합을 이용하여 소라를 양식하는 방법으로서,

다수의 홍합을 축제식 양식장 내부에 투입하여 양식하는 1단계; 및

축제식 양식장 내부에 소라를 투입하여 홍합을 먹이로 하면서 소라를 양식하는 2단계;로 이루어지는 것을 특징으로 하는 축제식 양식장에서의 소라 양식 방법.

청구항 5

제4항에 있어서,

상기 1단계는, 부력부재의 하부에 연결된 홍합부착부재에 다수의 홍합을 부착하여 홍합을 양식하고,

상기 2단계는, 상기 홍합부착부재의 홍합에 소라를 투입하여 홍합을 먹이로 하면서 소라를 양식하는 것을 특징으로 하는 축제식 양식장에서의 소라 양식 방법.

발명의 설명

기술 분야

[0001] 본 발명은 소라 양식 방법에 관한 것으로서, 홍합을 먹이로 하여 소라를 양식하는 것으로 구체적으로는 먼저 바닷물에서 홍합을 양식하고 홍합을 그물망으로 감싼 상태에서 소라를 투입하여 소라가 홍합을 먹이로 하면서 성장하도록 하면서 양식하는 기술에 관한 것이다.

배경 기술

[0002] 소라(小螺)는 복족류 원시복족목 소라과로 분류되는 말린조개 모양의 연체동물이다. 소라는 길쭉한 뿔이 있고 단단한 껍데기를 가진 "뿔소라"와 뿔이 없고 볼 부분이 넓은 "참소라"가 있다. 소라는 껍데기를 기준으로 높이는 10cm, 지름은 8cm이고, 껍데기는 두껍고 딱딱한 석회질로 이루어져 있으며, 모양은 원뿔형이고, 녹색인 것이 많다. 껍데기 색깔은 먹이에 따라 변하는데, 예를 들면 미역·대황 등 갈조류만 먹으면 황색이 되지만, 석회

조류나 홍조류도 함께 먹으면 녹색색이 된다.

[0003] 그런데, 이러한 소라는 양식이 안되고 자연에서 채취하는 것이 전부라 가격이 비쌀 뿐 아니라 쉽게 잡하기 어려운 해산물이었다.

발명의 내용

해결하려는 과제

[0004] 본 발명은 상기 문제점을 해결하기 위한 것으로 소라를 비교적 간편하게 바다 속에서 양식할 수 있는 기술을 제공하는 것을 목적으로 한다.

[0005] 본 발명은 홍합을 소라의 먹이로 제공하는 방법을 도출함으로써 소라 양식을 위해 별도의 먹이를 공급할 필요가 없도록 하여 그동안 양식이 쉽지 않았던 소라를 양식하는 기술을 제공하는 것이 목적이다.

과제의 해결 수단

[0006] 본 발명은, 바닷물 속에 배치되는 홍합부착부재와, 상기 홍합부착부재를 감싸는 그물망을 이용하여 소라를 양식하는 방법으로서, 상기 홍합부착부재에 다수의 홍합을 부착하여 홍합을 양식하는 1단계; 상기 홍합에 소라를 투입하여 홍합을 먹이로 하면서 소라를 양식하는 2단계;로 이루어지는 것을 특징으로 하는 소라 양식 방법을 제공한다.

[0007] 상기 홍합부착부재가 결합되는 부력부재와, 상기 부력부재가 결합되어 지지되는 로프를 더 포함할 수 있다.

[0008] 또한, 본 발명은 상기 그물망의 상단에 구비되는 가두리틀과, 상기 가두리틀에 부력을 제공하는 부력수단을 더 포함하여, 소라를 가두리 타입으로 양식할 수도 있을 것이다.

[0009] 또한, 본 발명은 축제식 양식장에서 홍합을 이용하여 소라를 양식하는 방법으로서, 다수의 홍합을 축제식 양식장 내부에 투입하여 양식하는 1단계; 및 축제식 양식장 내부에 소라를 투입하여 홍합을 먹이로 하면서 소라를 양식하는 2단계;로 이루어지는 것을 특징으로 하는 축제식 양식장에서의 소라 양식 방법을 제공한다.

[0010] 상기 1단계는, 부력부재의 하부에 연결된 홍합부착부재에 다수의 홍합을 부착하여 홍합을 양식하고, 상기 2단계는, 상기 홍합부착부재의 홍합에 소라를 투입하여 홍합을 먹이로 하면서 소라를 양식할 수 있다.

발명의 효과

[0011] 본 발명은 상기 방법에 의해서 소라를 바닷속에서 별도의 먹이를 공급할 필요가 없이 비교적 간편하게 양식할 수 있는 유리한 효과가 발휘된다.

도면의 간단한 설명

[0012] 도 1은 본 발명에 따른 소라 양식 방법 중 소라의 먹이가 되는 홍합을 양식하는 모습이며,

도 2는 본 발명에 따른 소라 양식 방법 중 소라의 먹이가 되는 홍합을 그물망을 이용하여 감싸는 모습이며,

도 3은 본 발명에 따른 소라 양식 방법 중 그물망에 둘러싸인 홍합에 소라를 투입하여 양식하는 모습이다.

도 4는 본 발명에 따른 소라 양식 방법의 일부 변형으로 로프를 제거하고 그물망에 둘러싸인 홍합에 소라를 투입하여 양식하는 모습이며,

도 5에서는 본 발명의 다른 실시예로서 가두리 타입으로 소라를 양식하는 것을 도시한 것이며,

도 6은 본 발명에 따른 소라 양식 방법을 축제식 양식장에 적용한 모습이다.

발명을 실시하기 위한 구체적인 내용

[0013] 본 발명의 목적, 특정한 장점들 및 신규한 특징들은 첨부된 도면들과 연관되는 이하의 상세한 설명과 바람직한 실시예로부터 더욱 명백해질 것이다. 또한, 사용된 용어들은 본 발명에서의 기능을 고려하여 정의된 용어들이며 이는 사용자 운용자의 의도 또는 관례에 따라 달라질 수 있다. 그러므로 이러한 용어들에 대한 정의는 본 명세서의 전반에 걸친 내용을 토대로 내려져야 할 것이다.

[0014] 도 1은 본 발명에 따른 소라 양식 방법 중 소라의 먹이가 되는 홍합을 양식하는 모습이며, 도 2는 본 발명에 따

른 소라 양식 방법 중 소라의 먹이가 되는 홍합을 그물망을 이용하여 감싸는 모습이며, 도 3은 본 발명에 따른 소라 양식 방법 중 그물망에 둘러싸인 홍합에 소라를 투입하여 양식하는 모습이며, 도 4는 본 발명에 따른 소라 양식 방법의 일부 변형으로 로프를 제거하고 그물망에 둘러싸인 홍합에 소라를 투입하여 양식하는 모습이며, 도 5에서는 본 발명의 다른 실시예로서 가두리 타입으로 소라를 양식하는 것을 도시한 것이며, 도 6은 본 발명에 따른 소라 양식 방법을 축제식 양식장에 적용한 모습이다.

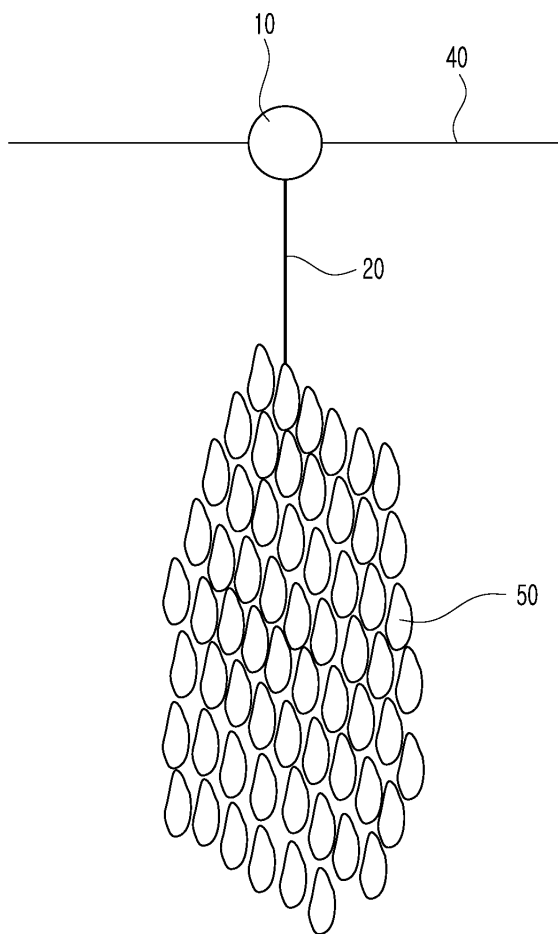
- [0015] 본 발명은 위에서 설명한 것처럼 소라 양식이 어려웠던 점을 고려하여 소라를 바다 속에서 양식할 수 있는 기술을 개발한 것이며, 구체적으로는 그동안 소라 양식 방법으로 생각하기 어려웠던 홍합을 수하연으로 바닷속에서 양식으로 키우면서 그물망 속에서 홍합을 소라의 먹이로 제공하는 아이디어를 구체화한 것이다. 본 발명은 소라의 먹이로 홍합을 제공한다는 것을 아이디어의 출발점으로 한 후 이를 바닷속에서 양식하여 키우는 것으로 구체화한 것이다.
- [0016] 본 발명의 구성을 구체적으로 보면, 부력부재(10)와, 부력부재의 하단에 구비되는 홍합부착부재(20)와, 상기 홍합부착부재를 감싸는 그물망(30)과, 그리고, 상기 부력부재를 바닷물 상에서 지지하는 로프(40)로 이루어진다.
- [0017] 그리고, 본 발명은 이것을 이용하여 소라를 양식하는 방법으로서, 부력부재의 하단에 구비되는 홍합부착부재(20)에 다수의 홍합(50)을 부착하여 홍합을 양식하는 1단계와, 상기 홍합을 먹이로 하면서 소라를 양식하는 2단계로 이루어진다. 그리고, 상기 홍합부착부재에 부착된 다수의 홍합과 소라는 그물망(40)을 이용하여 감싸도록 한다.
- [0018] 이를 통해서 본 발명은 소라(100)의 양식을 위해 별도의 먹이를 공급할 필요가 없고 소라 양식을 위한 별도의 공간도 필요하지 않게 된다. 그리고, 상기 부력부재는 상기 로프(40)에 매달려 지지되고, 상기 홍합부착부재(20)는 다수의 홍합(50)이 덩어리를 이루면서 매달려 부착되는 하나 이상의 부재일 수 있고, 구체적인 형상으로는 홍합부재부재 역시 로프 타입 또는 다른 여러가지 형상일 수 있다.
- [0019] 본 발명은 상기 방법에 의해서 홍합이 바닷속에서 어느 정도 양육이 되면, 상기 홍합을 먹이로 하여 성장할 수 있도록 소라를 투입하는 것이며, 소라가 도망가지 못하게 그물망으로 감싸게 된다. 상기 그물망은 소라의 크기를 고려하여 그물망을 통해서 외부로 탈출하지 못하는 정도의 간격을 가지는 형태일 수 있다. 위와 같은 구조로 인해 본 발명의 소라는 바닷속에서 별도의 먹이를 공급할 필요가 없이 비교적 간편하게 양식할 수 있게 된다.
- [0020] 또한, 본 발명은 도 1 내지 도 3에서 설명한 내용 중에 로프(40)를 제거하고 사용하는 것도 가능할 것이다. 즉, 도 4에서 보는 바와 같이 로프(40)가 없이, 그물망(30) 속에서 홍합(50)과 소라(100)가 같이 투입되어 소라가 홍합을 먹이로 하면서 양식하는 것도 가능할 것이다.
- [0021] 도 5에서는 본 발명의 다른 실시예로서 가두리 타입으로 양식하는 것을 도시한 것이다.
- [0022] 도 5에서 도시된 형태를 보면, 먼저 가두리양식을 위한 가두리틀(60)과 가두리틀에 부력을 제공하여 바닷물 수면에 부유시키기 위한 부력수단(70)이 구비되고, 상기 부력수단(70)은 상기 가두리틀(60)에 복수 개가 적절한 위치에 배치된다. 그리고, 상기 가두리틀(60)의 아래쪽으로 그물망(80)이 배치된다. 그리고, 상기 그물망(80) 내부에 홍합(50)과 소라(100)가 같이 부착되어 있는데, 상기 홍합을 부착하기 위한 홍합부착부재(65)가 상기 가두리틀(60)에 매달리는 형태로 구비된다.
- [0023] 도 5에서 도시된 형상을 이용하여 소라를 양식하는 과정을 살펴보면 위 도 1 내지 도 3에서 설명한 것과 방법적인 면에서는 서로 유사하다. 즉, 가두리틀(60)과 그물망(80) 등이 구비된 상태에서 가두리틀 아래쪽에 구비되는 홍합부착부재(65)에 다수의 홍합(50)을 부착하여 홍합을 양식한다. 그리고, 홍합이 어느 정도 성장하면 상기 그물망 내부의 홍합(50)에 소라(100)를 투입하여 상기 홍합을 먹이로 하면서 소라를 양식하는 것이다.
- [0024] 도 6은 본 발명에 따른 소라 양식 방법을 축제식 양식장에 적용한 모습인데, 홍합과 함께 소라를 투입하는 내용은 위에서 설명한 바와 동일하므로 구체적인 설명은 생략하기로 한다. 다만, 본 실시예에서는 축제식 양식장에 적용한 것이 특징이다.
- [0025] 축제식 양식장에 적용한 내용을 보면, 제방(200)으로 이루어진 양식장 내부에 부력부재(10)와, 부력부재를 지지하는 로프(40)와, 부력부재의 하단에 구비되는 홍합부착부재(20)를 구비하고 있다. 부력부재의 하단에 구비되는 홍합부착부재(20)에 다수의 홍합(50)을 부착하여 홍합을 양식하고, 홍합에 소라(100)를 투입하여 소라가 홍합을 먹이로 하면서 양식되게 한다. 그리고, 축제식 양식장을 활용하여 소라를 양식하는 방법으로는 축제식 양식장 바닥 등에서 홍합을 일정 수준으로 양식한 상태에서 소라를 투입하여 소라가 홍합을 먹이로 하면서 자라게 하는 것이다.

[0026] 다시 말하면, 본 발명은 축제식 양식장에서 홍합을 이용하여 소라를 양식하는 방법으로서, 다수의 홍합을 축제식 양식장 내부에 투입하여 양식하는 1단계; 및 축제식 양식장 내부에 소라를 투입하여 홍합을 먹이로 하면서 소라를 양식하는 2단계;로 이루어질 수 있고, 상기 1단계는, 부력부재의 하부에 연결된 홍합부착부재에 다수의 홍합을 부착하여 홍합을 양식하고, 상기 2단계는, 상기 홍합부착부재의 홍합에 소라를 투입하여 홍합을 먹이로 하면서 소라를 양식할 수 있다.

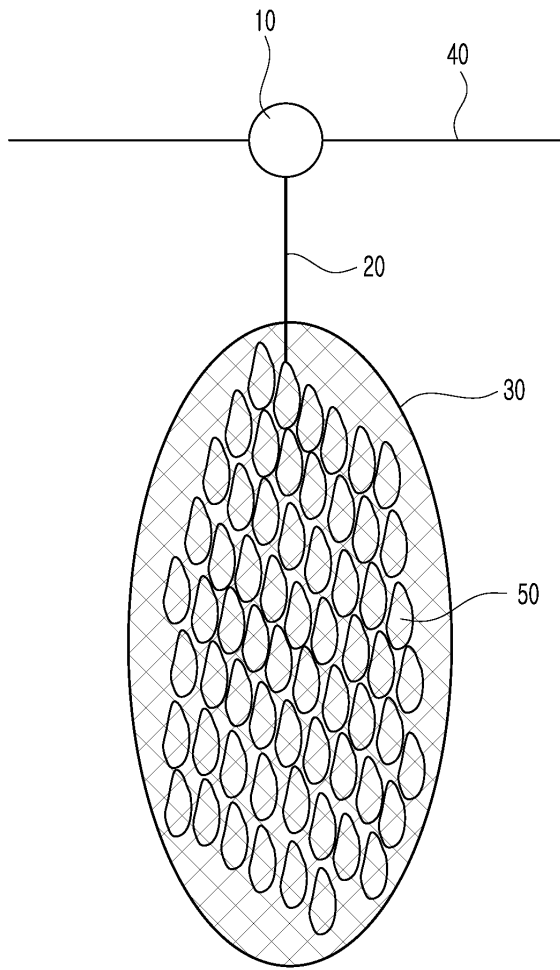
[0027] 이상에서 본 발명의 바람직한 실시예에 대하여 상세하게 설명하였지만 본 발명의 권리범위는 이에 한정되는 것은 아니고 다음의 청구범위에서 정의하고 있는 본 발명의 기본 개념을 이용한 당업자의 여러 변형 및 개량 형태 또한 본 발명의 권리범위에 속하는 것이다.

도면

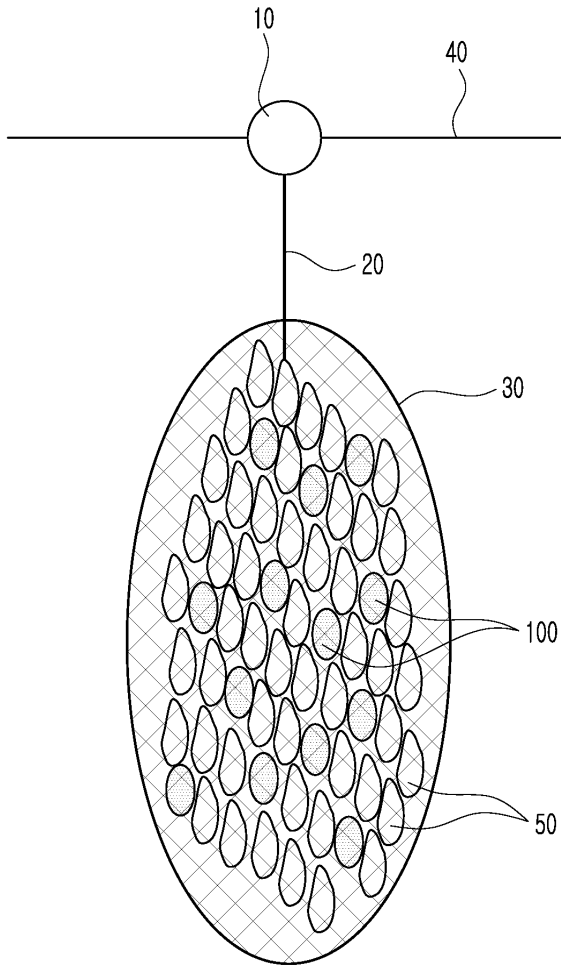
도면1



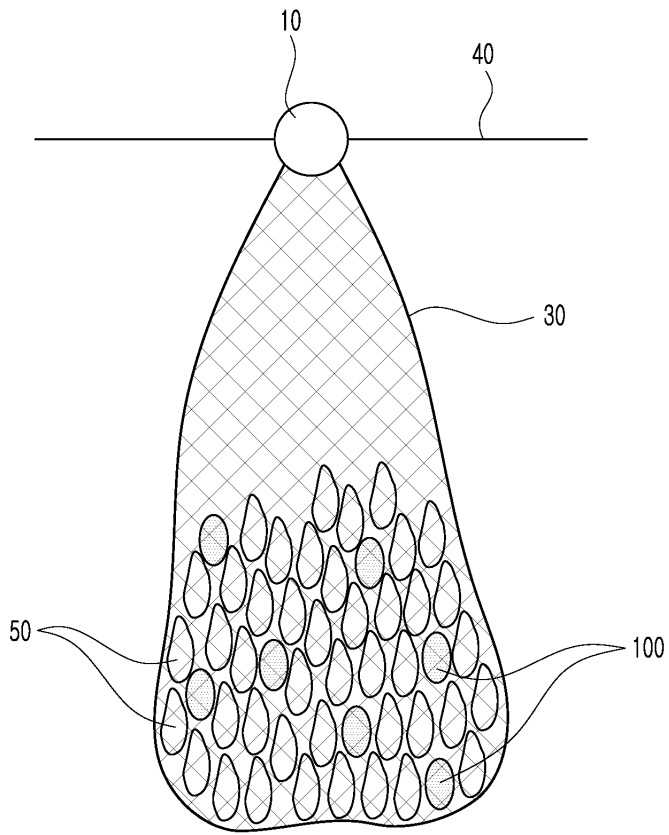
도면2



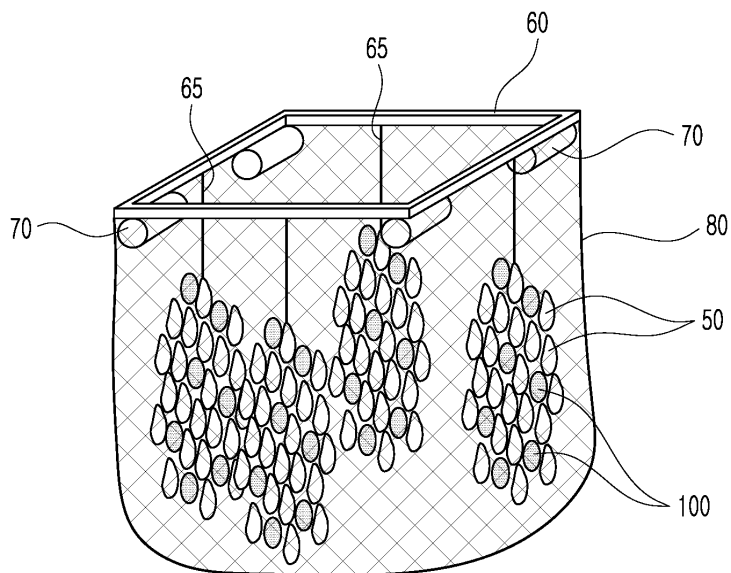
도면3



도면4



도면5



도면6

