



## (12) 实用新型专利

(10) 授权公告号 CN 215604087 U

(45) 授权公告日 2022. 01. 25

(21) 申请号 202121939225.5

(22) 申请日 2021.08.18

(73) 专利权人 刘坤

地址 261061 山东省潍坊市高密区胜利东街

(72) 发明人 刘坤

(74) 专利代理机构 北京化育知识产权代理有限公司 11833

代理人 尹均利

(51) Int. Cl.

A47B 63/00 (2006.01)

A47B 53/00 (2006.01)

A47B 45/00 (2006.01)

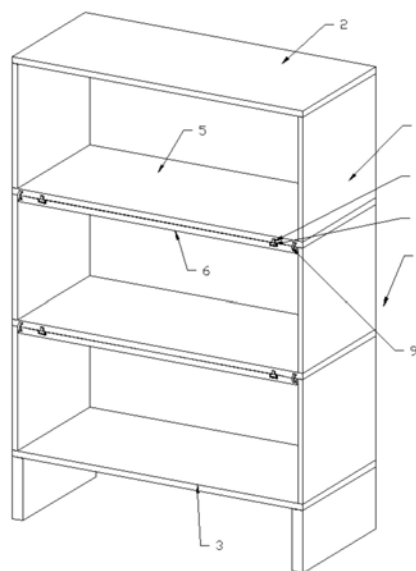
权利要求书1页 说明书2页 附图2页

(54) 实用新型名称

一种多功能档案架

(57) 摘要

本实用新型公开了一种多功能档案架,属于档案收纳技术领域,包括主体,所述主体包括顶板、固定板、底板以及侧板,所述顶板、固定板、底板自上而下且相互平行依次设置,所述固定板的底部转动连接有翻转板,所述翻转板翻转后与固定板处于同一水平线上,所述固定板的底部安装有用于对翻转板支撑的支撑条;本申请采用翻转的翻转板且设置在固定板的底部,需要使用时,将翻转板翻转后可增加档案存放的面积,一方面可增加档案的存放面积,提升档案的存放量,另一方面反转后方便工作人员直接在档案柜前进行档案的整理。



1. 一种多功能档案架,包括主体(1),其特征在于:所述主体(1)包括顶板(2)、固定板(5)、底板(3)以及侧板(4),所述顶板(2)、固定板(5)、底板(3)自上而下且相互平行依次设置,所述固定板(5)的底部转动连接有翻转板(6),所述翻转板(6)翻转后与固定板(5)处于同一水平线上,所述固定板(5)的底部安装有用于对翻转板(6)支撑的支撑条(8)。

2. 根据权利要求1所述的一种多功能档案架,其特征在于:所述固定板(5)的底部固定连接滑轨(10),滑轨(10)的截面呈U形,所述支撑条(8)沿着滑轨(10)进行滑动,且支撑条(8)上远离翻转板(6)的端部一体式连接有挡板(11),支撑条(8)和挡板(11)的截面呈U形,挡板(11)弯折部分对翻转板(6)进行固定,所述滑轨(10)上开设有与挡板(11)对应的滑槽(12)。

3. 根据权利要求1所述的一种多功能档案架,其特征在于:所述支撑条(8)另一端的顶部一体式连接有支撑块(7),所述支撑块(7)用于与翻转板(6)的底面进行抵触支撑。

4. 根据权利要求1所述的一种多功能档案架,其特征在于:所述翻转板(6)的底部开设有与滑轨(10)对应的凹槽(14)。

5. 根据权利要求1所述的一种多功能档案架,其特征在于:所述翻转板(6)的端部一体式连接有环形件(9),固定板(5)的内侧开设有与环形件(9)对应的弧形槽(13)。

6. 根据权利要求1所述的一种多功能档案架,其特征在于:所述支撑条(8)的顶壁与固定板(5)底壁接触。

7. 根据权利要求1所述的一种多功能档案架,其特征在于:所述固定板(5)的端面开设有收纳支撑块(7)的收纳槽,便于支撑条(8)完整收纳至滑轨(10)的内侧。

## 一种多功能档案架

### 技术领域

[0001] 本实用新型属于档案收纳技术领域,具体涉及一种多功能档案架。

### 背景技术

[0002] 档案架用于对档案进行存放,一般分为金属和木质的。

[0003] 目前的档案架,结构单一同时造成功能单一,只能实现简单且单一的存放功能,且在整理档案的时候,由于档案架的面积有限,整理较为不便,且存放的档案数量无法拓展,为此我们提出一种多功能档案架。

### 实用新型内容

[0004] 本实用新型的目的在于提供一种多功能档案架,以解决上述背景技术中提出的问题。

[0005] 为了实现上述目的,本实用新型采用了如下技术方案:一种多功能档案架,包括主体,所述主体包括顶板、固定板、底板以及侧板,所述顶板、固定板、底板自上而下且相互平行依次设置,所述固定板的底部转动连接有翻转板,所述翻转板翻转后与固定板处于同一水平线上,所述固定板的底部安装有用于对翻转板支撑的支撑条。

[0006] 进一步地,所述固定板的底部固定连接滑轨,滑轨的截面呈U形,所述支撑条沿着滑轨进行滑动,且支撑条上远离翻转板的端部一体式连接有挡板,支撑条和挡板的截面呈U形,挡板弯折部分对翻转板进行固定,所述滑轨上开设有与挡板对应的滑槽。

[0007] 进一步地,所述支撑条另一端的顶部一体式连接有支撑块,所述支撑块用于与翻转板的底面进行抵触支撑。

[0008] 进一步地,所述翻转板的底部开设有与滑轨对应的凹槽。

[0009] 进一步地,所述翻转板的端部一体式连接有环形件,固定板的内侧开设有与环形件对应的弧形槽。

[0010] 进一步地,所述支撑条的顶壁与固定板底壁接触。

[0011] 进一步地,所述固定板的端面开设有收纳支撑块的收纳槽,便于支撑条完整收纳至滑轨的内侧。

[0012] 相比于现有技术,本实用新型的有益效果在于:

[0013] 本申请采用翻转的翻转板且设置在固定板的底部,需要使用时,将翻转板翻转后可增加档案存放的面积,一方面可增加档案的存放面积,提升档案的存放量,另一方面反转后方便工作人员直接在档案柜前进行档案的整理。

### 附图说明

[0014] 附图用来提供对本实用新型的进一步理解,并且构成说明书的一部分,与本实用新型的实施例一起用于解释本实用新型,并不构成对本实用新型的限制。

[0015] 图1为本实用新型的结构示意图;

[0016] 图2为本实用新型翻转板翻转后的结构示意图；

[0017] 图3为本实用新型图2的仰视图；

[0018] 图中：1、主体；2、顶板；3、底板；4、侧板；5、固定板；6、翻转板；7、支撑块；8、支撑条；9、环形件；10、滑轨；11、挡板；12、滑槽；13、弧形槽；14、凹槽。

### 具体实施方式

[0019] 下面将结合本实用新型实施例中的附图，对本实用新型实施例中的技术方案进行清楚、完整地描述，显然，所描述的实施例仅仅是本实用新型一部分实施例，而不是全部的实施例。

[0020] 在本实用新型的描述中，需要理解的是，术语“上”、“下”、“前”、“后”、“左”、“右”、“顶”、“底”、“内”、“外”等指示的方位或位置关系为基于附图所示的方位或位置关系，仅是为了便于描述本实用新型和简化描述，而不是指示或暗示所指的装置或元件必须具有特定的方位、以特定的方位构造和操作，因此不能理解为对本实用新型的限制。

[0021] 参照图1-图3，本实用新型提出的一种技术方案：一种多功能档案架，包括主体1，所述主体1包括顶板2、固定板5、底板3以及侧板4，所述顶板2、固定板5、底板3自上而下且相互平行依次设置，所述固定板5的底部转动连接有翻转板6，所述翻转板6翻转后与固定板5处于同一水平线上，所述固定板5的底部安装有用于对翻转板6支撑的支撑条8，支撑条8的顶壁与固定板5底壁接触，采用翻转的翻转板6且设置在固定板5的底部，需要使用时，将翻转板6翻转后可增加档案存放的面积，一方面可增加档案的存放面积，提升档案的存放量，另一方面反转后方便工作人员直接在档案柜前进行档案的整理。

[0022] 本实施例中，所述固定板5的底部固定连接滑轨10，滑轨10的截面呈U形，所述支撑条8沿着滑轨10进行滑动，翻转板6的底部开设有与滑轨10对应的凹槽14，且支撑条8上远离翻转板6的端部一体式连接有挡板11，支撑条8和挡板11的截面呈U形，挡板11弯折部分对翻转板6进行固定，所述滑轨10上开设有与挡板11对应的滑槽12，支撑条8另一端的顶部一体式连接有支撑块7，所述支撑块7用于与翻转板6的底面进行抵触支撑。

[0023] 本实施例中，所述翻转板6的端部一体式连接有环形件9，固定板5的内侧开设有与环形件9对应的弧形槽13。

[0024] 本实施例中，所述固定板5的端面开设有收纳支撑块7的收纳槽，便于支撑条8完整收纳至滑轨10的内侧。

[0025] 本实用新型的工作原理及使用流程：使用时，需要整理档案时，可先将挡板11向远离滑轨10的一端移动，直至挡板11弯折部分不再对翻转板6托举，然后即可将翻转板6翻转，翻转后翻转板6与固定板5处于同一水平面，然后推动挡板11带动支撑条8移动，直至支撑条8端部的支撑块7对翻转板6的端部进行支撑，用于增加翻转板6的稳定性和支撑能力，方便增加档案架的面积，即便于整理档案，同时能拓展档案收纳的量。

[0026] 以上所述，仅为本实用新型较佳的具体实施方式，但本实用新型的保护范围并不局限于此，任何熟悉本技术领域的技术人员在本实用新型揭露的技术范围内，根据本实用新型的技术方案及其实用新型构思加以等同替换或改变，都应涵盖在本实用新型的保护范围之内。

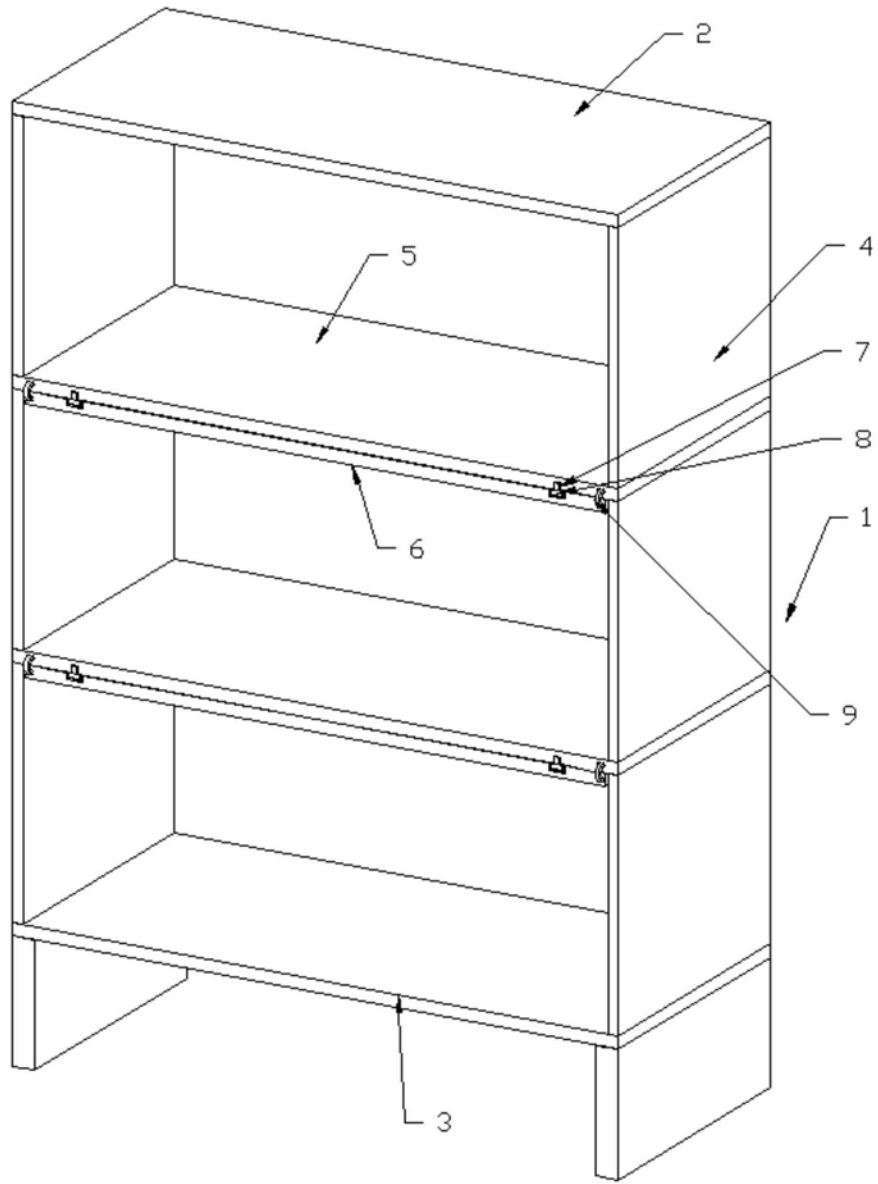


图1

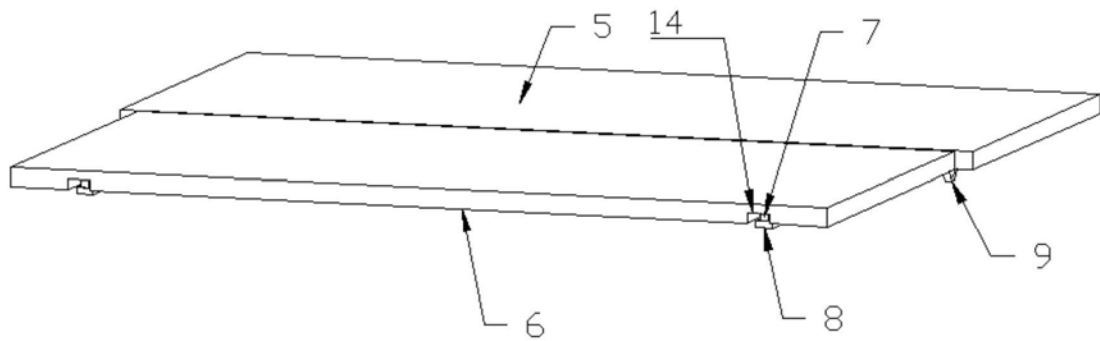


图2

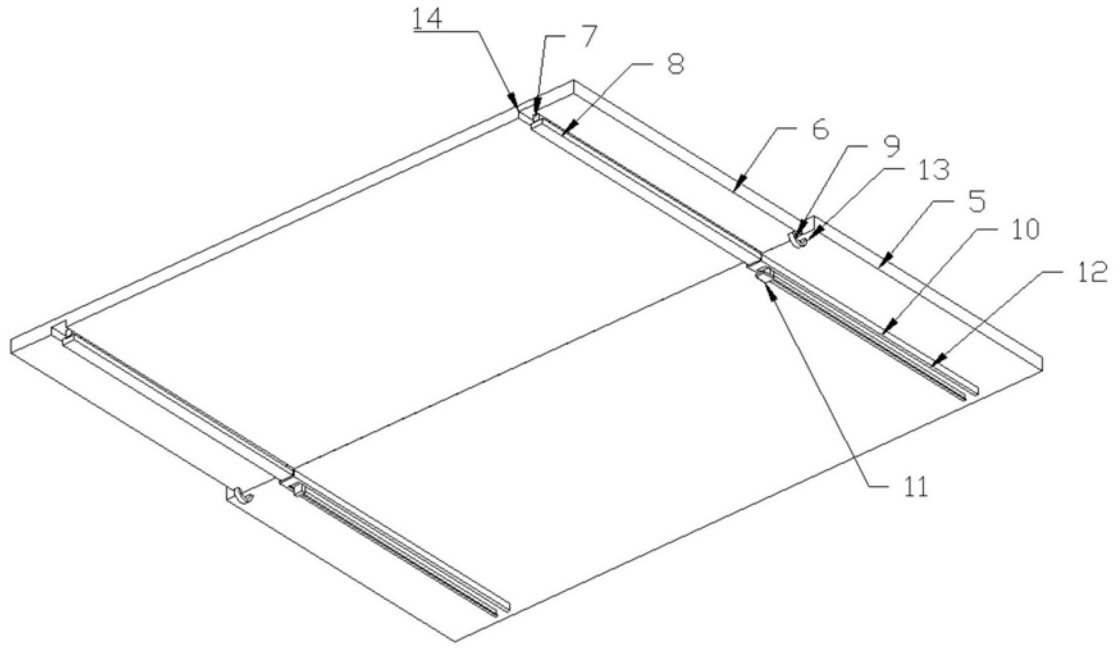


图3