

(19) 대한민국특허청(KR)
(12) 등록특허공보(B1)

(51) Int. Cl.⁶
G03C 3/00
G03D 1/12
G03B 1/12

(45) 공고일자 1999년09월01일
(11) 등록번호 10-0219112
(24) 등록일자 1999년06월14일

(21) 출원번호	10-1996-0047363	(65) 공개번호	특1997-0022492
(22) 출원일자	1996년10월22일	(43) 공개일자	1997년05월28일
(30) 우선권주장	95-274141 1995년10월23일 일본(JP) 95-275602 1995년10월24일 일본(JP) 95-275534 1995년10월24일 일본(JP)		
(73) 특허권자	노리츠 고키 가부시기가이샤 니시모토 칸이치 일본국 와카야마켄 와카야마시 우메하라 579반지노 1		
(72) 발명자	야마구치 다쿠지 일본국 와카야마켄 와카야마시 우메하라 579반지노1 노리쯔 고오끼 가부시기 가이샤 내		
(74) 대리인	장용식, 정진상		

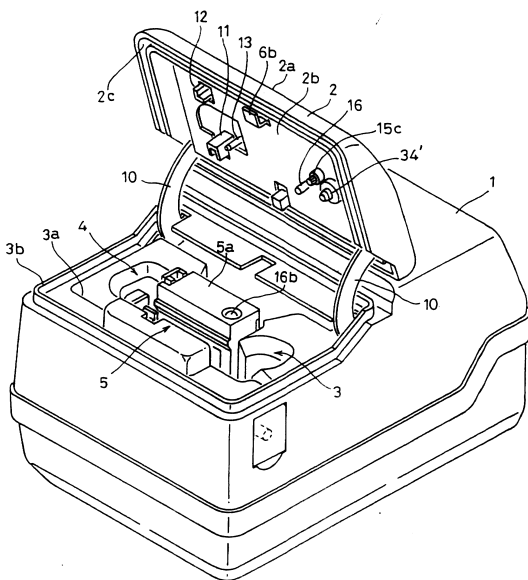
심사관 : 김현숙

(54) 필름 되감기 장치

요약

필름 카트리지로부터 중간 카트리지로 필름을 되감기 위한 필름 되감기 장치. 필름 카트리지 스펀을 회전시키기 위한 그 구동 유니트는 또한 필름 카트리지 스펀로부터 필름 말단을 분리하기 위한 공구를 구동하는데 사용된다. 필름 카트리지는 공구 가이드를 갖추고 있어서 전체적인 장치는 충분한 만큼 소형이다. 필름 되감기 장치는 필름 카트리지로부터 중간 카트리지 내로 이송되는 필름을 감기 위한 감기 유니트와 필름 카트리지용기를 갖추고 있다. 필름 가이드는 용기와 감기 유니트 사이에 구비되어 있다. 2개의 카트리지의 스펀은 서로 독자적으로 분리된 모터에 의해 구동된다. 공구는 필름 카트리지용 모터에 의해 순환 경로 내에서 피벗되는 아치형 부재이다. 필름 카트리지의 길이를 최소화하고 이로써 전체적인 필름 되감기 장치의 크기를 최소화하기 위해서 필름 가이드는 해제 가이드를 구비한다.

대표도



명세서

[발명의 명칭]

필름 되감기 장치

[도면의 간단한 설명]

제1도는 실시예의 필름되감기 장치의 사시도.
 제2도는 커버판이 개방된 동 평면도.
 제3도는 내부구조를 도시하는 동 평면도.
 제4도는 제2도의 선IV-IV에 따른 단면도.
 제5도는 노브판을 움직여서 카트리지를 개폐하는 기구의 사시도.
 제6도는 전체적인 구동 유니트의 개략사시도.
 제7도는 필름의 말단이 공구에 의해 스펀로부터 어떻게 분리되는가를 도시하는 도면.
 제8도는 필름 카트리지 아래에 구비된 회전전달기구의 단면도.
 제9도는 필름 가이드공구 및 카트리지의 부분확대 평면도.
 제10도는 동작동을 도시하는 도면.
 제11도는 필름 감기 유니트 및 네일 밴딩 기구의 부분 단면도.
 제12도는 동 작동을 도시하는 도면.
 제13도는 공구와 해제암의 상세단면도.
 제14도는 공구와 해제암이 서로 분리되는 상태를 도시하는 동도면.
 제15a도는 필름 가이드의 부분 단면도.
 제15b도는 동 부분 사시도.
 제16도는 커버판이 개방된 동부분 단면도.
 제17도는 제2도의 선XVII-XVII에 따른 부분단면도.
 제18도는 제2도의 선XVIII-XVIII에 따른 부분단면도.
 제19도는 중간 카트리지의 부분 평면도.
 제20도는 본 발명을 실시하는 필름 되감기 장치의 케이스의 사시도.
 제21도는 제20도의 케이스의 전개사시도.
 제22도는 제20도의 케이스의 단면도.
 제23도는 제20도의 선 XXIII-XXIII에 따른 부분단면도.
 제24도는 제20도의 케이스의 단면도.
 제25a도는 필름 카트리지의 사시도.
 제25b도는 동 단면도.
 제26a도는 동 수직 단면도.
 제26b도는 동 내부 구조를 도시하는 도면.

[발명의 상세한 설명]

[발명의 배경]

본 발명은 새로운 타입의 필름 카트리지에 저장된 필름을 중간 카트리지에 자동으로 그리고 효과적으로 되감기 위한 콤팩트한 필름 되감기 장치에 관한 것이다.

통상, 필름은 필름의 선단이 카트리지로부터 약간 돌출하여 페이트론(patrone)이라고 부르는 와형 카트리지에 저장된다. 이러한 종래의 페이트론의 사용은 여러가지 문제를 내포하고 있다. 최근, 새로운 타입의 카트리지가 개발되었는데, 이것은 이러한 문제를 해소하였다. 이러한 새로운 타입의 필름 카트리지는 미국특허 5347334호 및 5031852호에 개시되어 있다.

이러한 필름 카트리지는 페이트론과 같은 와형이지만 페이트론 보다 작다. 이것은 2개의 분할가능한 부분을 갖추고 있어서 스펀에 감겨진 필름은 필요하다면 꺼낼 수 있다. 이것은 노출되지 않은 필름을 저장할 수 있을 뿐만아니라 현상 및 인화된 네가티브 필름을 저장할 수 있다.

노출되지 않은 필름은 사용전에 카트리지에 전적으로 저장된다. 필름출구는 뚜껑에 의해 완전히 폐쇄된다. 카트리지가 카메라에 세팅될때, 필름은 필름 출구 뚜껑을 개방하여 스펀을 회전시킴으로써 출구를 통해 카트리지로 부터 꺼내진다.

필름 말단은 필름의 말단에 형성된 구멍에서 스펀에 형성된 슬릿으로부터 돌출한 결함리브에 의해 스펀에 체결되어 있다. 스펀은 필름 이송 가이드로서 예지부재가 구비된 플랜지를 갖추고 있다. 케이스의 내면과 스펀플랜지 중의 하나 사이에 배치된 아치형의 디스크판은 필름이 비노출, 노출 또는 현상 또는 2중 노출을 방지하는 바코드를 표시하는 마크를 갖추고 있다.

제25도 및 제26도는 이러한 새로운 타입의 필름 카트리지(M)를 도시하고 있다. 이것은 상기 미국특허에 개시되어 있다. 이러한 필름 카트리지의 구조는 이들 특허를 참조하면 완전히 이해될 것이다.

제25도에 도시된 바와 같이, 필름 카트리지(M)는 와형 카트리지 케이스(100)에 필름 감기 스펀(101)을 포

함하고 있다. 페이트론과 달리, 케이스(100)는 도시된 바와 같이 2개의 분리가능한 반부로 구성되어 있다. 도어(102)는 2개의 반부가 폐쇄될때 이들 사이에 형성된 필름 출구에 구비되어 있다. 로타리축은 카트리지의 일단에서 스펀(101)과 도어(102)에 연결되어 있다. 각각의 로타리축은 구멍(103,104)에 삽입된 구동축에 의해 회전한다.

로타리축이 있는 카트리지의 일단에서, 섹터부를 갖춘 인디케이터판(105)이 구비되어 있다. 다른 모양의 구멍(a-d)은 케이스의 끝판(106)에 형성되어 있다. 구멍(a 내지 d)은 필름이 각각 비노출(촬영되지 않음), 부분노출, 노출(아직 현상되지 않음) 및 현상되었다는 것을 표시한다. 인디케이터판(105)을 회전시킴으로써 하얀색깔인 섹터부는 구멍(a-d)중 하나와 정렬되어 섹터부와 정렬된 구멍은 하얗게 된다. 따라서, 어느 구멍이 하얀가를 확인 하여 필름의 상태를 알 수 있다.

제25b도에 도시된 바와 같이, 스펀(101)의 스펀축(101b)에 감긴 필름(F)은 카트리지 케이스(100)내에 전적으로 감기고 도어(102)를 갖춘 필름출구를 폐쇄함으로써 빛으로부터 완전히 차단된다. 필름을 노출하기 위해서 도어(102)는 개방되고 스펀(101)은 회전하여 카트리지로부터 필름(F)을 밀어낸다.

제26b도에 도시된 바와 같이, 스펀(101)에 필름(F)을 감기위해서, 필름(F)의 말단은 리브(108)가 말단근처에서 필름(F)에 형성된 구멍(h)에 결합될때까지 스펀축(101b)에 형성된 슬릿(107)에 삽입되어 있다. 그리고, 스펀(101)은 회전한다. 필름이 스펀(101)주위에 전적으로 감길때, 필름(F)의 선단근처에 형성된 절결부(109)는 플랜지(101c)의 스키프에 의해 잡히고 필름은 멈춘다.

이러한 타입의 필름 카트리지에 저장된 필름을 현상하고 인화하기 위해서, 필름의 말단은 현상기 또는 인화기에 이송되기 전에 스펀로부터 분리된다. 하지만, 필름을 스펀로부터 자동으로 분리하는 것은 불가능하다. 그러므로, 이러한 필름 카트리지에 저장된 필름을 효과적으로 현상하기 위해서, 필름은, 예를들면, 중간 카트리지에 되감인다.

이러한 중간 카트리지 또는 유사한 필름 감기 유니트에 필름을 감기 위한 필름 감기장치 일본 특개평 5-232633호에 개시되어 있다. 이러한 감기장치는 필름 카트리지 용기와 이 용기로부터 소정의 거리 이격된 필름 감기유니트를 갖추고 있다. 필름 이송롤러 및 필름가이드는 이들 사이에 구비되고 분리모터는 필름 카트리지와 이송롤러를 위해 구비되어 있다.

필름 선단이 이송롤러에 의해 잡힐 때까지 필름은 필름 카트리지 모터로 필름 카트리지에서 스펀을 회전시킴으로써 운반된다. 그후, 필름은 이송롤러모터로 이송롤러를 회전시킴으로써 감기 유니트에 이송된다. 필름 말단이 이송롤러와 카트리지로부터 제거될때, 각각의 모터는 멈춘다. 하지만, 스펀과 필름 카트리지 모터 사이에 구비된 플라이휠의 관성으로 인하여, 스펀은 모터가 멈춘후 잠시 회전한다.

이러한 스펀의 여분의 회전으로 인하여, 리브는 말단 근처에서 필름의 구멍으로부터 결합해제될 것이다. 이러한 상태에서, 이송롤러모터는 다시 작동하여 그 말단이 이송롤러로부터 분리될때까지 필름을 이송한다. 그리고 필름은 필름 카트리지에서 스펀로부터 분리된다.

유사한 장치가 일본 특개평 6-130633호에 개시되어 있다. 상기 공보에 개시된 촬영 필름을 위한 분리기 및 결합장치의 분리는 카트리지 케이스에 형성된 필름출구를 통해 필름카트리지 내에 삽입되는 해제판을 갖추고 있어서 필름의 말단을 스펀축의 슬릿에서 리브로부터 결합해제한다.

이러한 새로운 타입의 필름 카트리지는 자동적으로 필름을 이송하도록 설계되어 있다.

필름은 필름이 노출된 것이든지 또는 비노출된 것이든지 관계없이 카트리지에 전체적으로 저장되며, 선단이 케이스로부터 약간 돌출하여 필름이 저장된 페이트론과는 다르다. 필름의 선단은 스펀을 회전시킴으로써 운반된다.

이러한 새로운 타입의 필름 카트리지에 저장된 필름은 2개의 분리된 모터를 사용하는 중간 카트리지에 통상적으로 자동으로 감기는데, 그 중 하나의 모터는 필름 카트리지스펀을 회전시켜 필름을 필름 카트리지로부터 운반하고, 다른 하나는 중간 카트리지스펀을 회전시켜 필름을 중간 카트리지 내로 감는다. 필름이 필름 카트리지 밖으로 거의 완전히 이송되면, 필름 카트리지 스펀로부터 돌출한 필름결합 리브로부터 필름 말단을 분리하기 위한 공구는 필름 카트리지 내로 삽입되어 필름 말단을 스펀로부터 결합해제한다.

공구는 중간 카트리지 스펀과 필름 카트리지 스펀을 구동하기 위한 구동유닛 이외의 제3의 구동 유닛에 의해 또는 필름 카트리지 스펀을 위한 구동유닛에 의해 구동될 수 있다.

후자, 즉 필름 카트리지 스펀을 위한 구동유닛을 사용하는 것이 바람직한데, 왜냐하면 필름이 필름 카트리지 밖으로 거의 완전히 이송되면 공구는 구동되거나 또는 움직이기 때문이다.

또한, 전체적인 필름 되감기 장치의 소형화를 위해서, 공구를 순환경로를 따라 움직이게 하는 것이 바람직하다. 이러한 경우에 공구는 필름이 필름 카트리지 밖으로 이송되는 방향의 역방향으로 움직인다.

필름 카트리지 스펀을 구동하기 위한 구동유닛이 공구를 움직이는데 사용될 경우에는, 공구는 필름이 카트리지 스펀로부터 거의 완전히 이송되면 움직이기 시작하므로 필름을 손상시킬 수 있다.

본 발명의 목적은 상기한 새로운 타입의 필름 카트리지로부터 중간 카트리지까지 필름을 되감기 위한 필름 되감기 장치를 제공하는 것인데, 중간 카트리지는 필름이 필름 카트리지로부터 이송되는 방향의 역방향으로 순환경로를 따라 공구를 움직이므로 필름 카트리지로부터 필름 말단을 분리하기 위한 아치형 공구를 갖추고 있으며, 필름 카트리지는 토크를 공구에 전달하기 위한 회전 전달기구를 포함하고 있고, 이것은 2개의 카트리지 사이의 최소거리로 인해 작동이 효율적이며 작고 소형이다.

중간 카트리지는 필름입구에서 필름 카트리지의 도어와 유사한 도어를 갖추어서, 필름은 용이하게 삽입될 수 있다. 중간 카트리지에 감겨진 필름이 용이하게 당겨지기 위해서, 필름은 그 선단이 스펀에 고정되거나 부착되어 있지 않고 그리고 그 말단은 카트리지로부터 약간 돌출하여 중간 카트리지의 스펀주위에 단순히 감겨 있다.

그러므로, 필름 카트리지에서 필름을 중간 카트리지에 되감기 위한 필름 되감기 장치는상기한 방식으로

중간 카트리지스풀 주위에 필름을 감는 수단을 갖출 필요가 있다. 또한, 이러한 되감기 장치는 작동하기 쉽고 신뢰성 있고 효과적이며 충분히 작게 되어 있다.

모든 상기 요건을 수행할 수 있는 필름 되감기 장치는 다음과 같은 기능을 한다.

(1) 중간 카트리지와 필름 카트리지의 도어 그리고 처리장치의 커버판을 개폐하고; 그리고 (2) 처리장치에서 중간 카트리지와 필름 카트리지를 용이하게 세팅할 수 있고 필름이 되 감기는 동안 조차도 이들을 필름 가이드로부터 용이하게 당길 수 있다.

더욱이, 처리장치를 자동화하고 그 크기를 줄이기 위해서, 이러한 필름 되감기 장치는 처리장치에서 중간 카트리지와 필름 카트리지를 세팅하기 위해서 단순화된 필름 이송 준비 기구를 갖추어서 필름은 필름 카트리지로부터 중간 카트리지로 이송될 수 있다.

어떤 종래의 필름 되감기 장치도 처리장치의 크기를 줄이거나 또는 그 작동성을 개선하지 못했다. 그러므로, 모든 상기 문제점을 해결할 수 있는 필름 되감기 장치가 요구되어 왔다.

본 발명의 다른 목적은 필름 카트리지와 중간 카트리지를 필름 처리장치에 효과적으로 세팅할 수 있고 그 크기가 줄어든 필름 되감기 장치를 제공하는 것이다.

[발명의 개요]

본 발명에 따라서, 필름 카트리지로부터 중간 카트리지로 되감기 위한 필름 되감기 장치로서, 필름 카트리지와 중간 카트리지는 각각 스펀을 갖추고 있고, 필름 되감기 장치는, 개방가능한 커버판, 필름 카트리지를 수용하기 위한 용기 및 필름을 중간 카트리지 내에 감기 위한 필름 감기 유닛을 갖춘 케이스, 케이스 내에서 서로로부터 이격되어 대향하여 구비된 필름 카트리지 용기 및 필름 감기 유닛, 필름 카트리지로부터 필름 감기 유닛으로 이송되는 필름을 유도하는 필름 가이드, 서로 독자적으로 필름 카트리지와 중간 카트리지의 스펀을 회전시키기 위한 구동유닛, 필름이 중간 카트리지 내에 감긴 후 필름 카트리지의 스펀로부터 필름의 말단을 분리하기 위한 아치형 공구, 필름 카트리지의 스펀이 회전하는 방향의 역방향으로 회전에 의해 필름 카트리지 내에 공구를 피벗시키고 삽입시키기 위한 암, 그리고 필름 카트리지의 스펀을 회전시키기 위한 구동유닛의 회전을 암에 전달하여 암을 피벗시키는 회전전달수단을 포함하고, 필름가이드는 공구를 유도하기 위한 아치형 공구 가이드를 갖추고 있고, 공구 가이드를 포함하는 필름 가이드의 길이가 최소치로 설정되어, 필름 카트리지 용기와 필름 감기 유닛 사이의 거리가 최소가 되도록 구성되어 있는 필름 되감기 장치를 제공한다.

필름 카트리지와 중간 카트리지가 본 발명에 따르는 필름 되감기 장치에 세팅된 상태에서 필름 카트리지에 저장된 필름은 각각의 카트리지를 위한 구동 유닛을 구동함으로써 중간 카트리지 내에 되감긴다. 최초에, 필름 카트리지의 스펀을 회전시킴으로써, 필름의 선단은 필름 카트리지로부터 나온다. 필름선단이 중간 카트리지에 삽입될 때, 그 스펀은 그 구동유닛에 의해 회전하여 필름이 그 주위에 감긴다.

필름의 선단이 가압부재에 의해 약간 눌러 중간 카트리지 주위에 감기어 필름 끝은 중간 카트리지로부터, 예를 들면, 현상기계로 이송될 때 스펀로부터 용이하게 분리될 수 있다.

필름이 중간 카트리지 내에 거의 완전히 감기고 말단으로부터 소정의 거리에서 필름상에 구비된 엔드마크가 센서에 의해 검출될 때, 필름 카트리지의 구동 유닛은 역방향으로 회전을 시작한다. 구동유닛의 역회전은 회전 전달 기구를 통해 공구로 전달되고, 따라서 필름이 필름 카트리지로부터 이송되는 방향과 반대방향으로 순환경로 내에서 공구를 움직인다.

따라서, 공구는 공구 가이드를 통해서 유도되고 개구를 통해서 필름 가이드 내로 삽입된다. 필름 말단은 공구의 팁에 의해 스펀 상에서 결합편으로부터 결합해제 된다. 일단 스펀로부터 분리되면, 필름은 중간 카트리지를 위한 구동유닛의 힘에 의해 중간 카트리지내에 완전히 감긴다.

필름 카트리지의 구동유닛이 역방향으로 회전하는 한편, 그 회전은 회전전달기구를 통해서 공구로 전달되어 공구를 전후로 피벗한다. 즉, 공구는 필름 카트리지 내로 움직여 필름을 스펀로부터 분리하고 나서 그 원래위치로 복귀한다. 공구가 원래 위치로 복귀할 때, 필름 카트리지의 구동유닛은 작동정지된다.

공구는 아치형 부재이고 순환경로에서 피벗되도록 되어 있어서 가능한 적은 공간을 차지 한다. 더욱이, 공구 가이드를 필름 가이드에 일체로 형성함으로써 필름 가이드의 길이를 최소로 할 수 있다. 이러한 필름 가이드에 이송롤러를 구비할 필요는 없다. 이로써 전체적인 장치의 크기를 최소로 한다.

필름 카트리지로부터 필름을 이송하기 위한 구동유닛은 공구를 구동하는데 사용되며, 원 웨이 회전 전달 수단은 필름 카트리지의 스펀을 구동하기 위해 로타리축에 구비되어 구동유닛의 회전을 스펀에 전달하는 한편 정방향으로 회전하여 필름을 카트리지로부터 이송한다. 구동유닛이 역방향으로 회전하는 한편, 그 회전은 필름 카트리지의 스펀에 전달되지 않는다. 대신 그 회전은 공구에 전달된다.

따라서, 구동유닛이 역방향으로 회전하여 공구를 구동할지라도, 필름 카트리지의 스펀의 로타리축은 정방향으로 회전을 유지하여 필름을 필름 카트리지 밖으로 완전히 이송한다.

공구가 회전되면서 필름 카트리지의 끝판 상에 구비된 네일(nail)을 구부리기 위한 네일 벤딩 수단을 구비하는 것이 바람직하다.

네일 벤딩 수단은 필름 카트리지에서 필름이 현상되었음에도 불구하고 네일이 구부러지지 않았다면 네일을 구부리도록 작동된다. 따라서, 그 이후에 어떤 고장도 방지한다.

바람직하게는, 공구는 결합편에 의해 공구를 회전시키기 위한 암의 자유단에 탈착가능하게 연결되어 있는데, 그 위치는 탄성부재에 의해 조절가능하여 공구는 용이하게 교체될 수 있다.

이러한 배치에서, 공구는 장기간 사용으로 인해 손상 또는 마모되면 용이하게 교체될 수 있다.

본 발명은 또한, 필름 카트리지로부터 중간 카트리지로 되감기 위한 필름 되감기 장치로서, 필름 카트리지와 중간 카트리지는 각각 스펀을 갖추고 있고 필름 되감기 장치는 개방 가능한 커버판, 필름 카트리지

를 수용하기 위한 용기 및 필름을 중간 카트리지 내에 감기위한 필름 감기 유닛을 갖춘 케이스, 케이스 내에서 서로로부터 이격되어 대향하여 구비된 필름 카트리지 용기 및 필름 감기 유닛, 필름 카트리지로 부터 필름 감기 유닛으로 이송되는 필름을 유도하기 위한 필름 가이드, 필름 카트리지와 중간 카트리지의 스펀을 회전 시키기 위한 구동유닛, 필름이 중간 카트리지 내에 감길 때 필름 카트리지의 스펀로부터 필름의 말단을 분리하기 위한 공구, 노브를 갖춘 미끄러질 수 있는 노브판을 운반하는 커버판, 커버판과 노브판 중 하나가 움직일 때 적어도 하나가 개방되는 2개의 부재로 구성된 필름 가이드, 그리고 도어를 개폐하기 위해 필름 카트리지와 중간 카트리지 양자의 도어에 커버판과 노브판 중의 하나의 운동을 전달 하는 수단을 포함하고, 상기 양 카트리지의 초기 세팅은 작동적으로 함께 연결되어 있는 필름 되감기 장치를 제공한다.

필름을 필름 카트리지에서부터 이송하고 중간 카트리지에 되감기 위해서, 필름 카트리지와 중간 카트리지를 세팅할 필요가 있고, 가장 중요하게는 중간 카트리지를 제위치에 안정되게 유지하는 것이다.

본 발명에 따라서, 필름 되감기를 위한 이러한 준비는 커버판에 구비된 노브판의 운동을 이용하여 수행된다. 더욱 상세히는, 본 발명에 따른 필름 되감기 장치는 각각의 카트리지의 도어를 개폐하기 위해 그리고 커버판의 후면에 구비된 돌출부로 중간 카트리지를 제위치에 안정되게 유지하기 위해 커버판이 폐쇄될 때 필름 가이드를 개폐하기 위한 기구를 갖추고 있다.

이러한 배치로, 단순히 양 카트리지를 세팅하고, 커버판을 폐쇄하고, 노브판으로 잠금으로써; 필름 가이드는 폐쇄되고, 양 카트리지의 도어는 폐쇄되고, 중간 카트리지는 제위치에 안정되게 유지된다. 이러한 배치는 또한 전체장치의 크기를 감소시킬 수 있게 한다.

본 발명의 다른 특징 및 목적은 첨부도면을 참조한 다음의 설명으로부터 명확해질 것이다.

[바람직한 실시예의 상세한 설명]

본 발명의 실시예가 첨부도면을 참조하여 개시될 것이다.

제1도는 필름 되감기 장치의 사시도이고, 제2도는 커버판을 제거한 부분단면 평면도이고, 제3도는 중간 바닥판에서 기계적 부품을 도시한 단면 평면도이다. 제1도에 도시된 바와 같이, 커버판(2)은 케이스(1)의 전방상부를 덮도록 구비되어 있다. 커버판(2)을 개방함으로써, 필름 카트리지용기(3) 그리고 필름을 중간 카트리지에 되감기 위해 용기(3)로부터 소정거리 이격된 감기 유닛(4)을 볼 수 있다. 필름 가이드(5)는 이들 사이에 구비되어 있다.

제4도에 도시된 바와 같이, 커버판(2)은 전방벽(2a)과 후방벽(2b)으로 구성된 2중벽 구조를 갖추고 있다. 노브(6a)를 갖춘 노브판(6)은 벽(2a,2b)사이에 구비되어 있다. 이것은 도시된 개구(7)의 폭과 동일한 거리만큼 이동된다. 노브판(6)은 그 후방에 결합편(6b)을 갖추고 있다. 노브(6a)를 제4도에 도시된 위치로 당김으로써, 결합편(6b)은 케이스(1)와 결합되며, 따라서 커버판(2)을 케이스(1)의 개구(8)를 폐쇄하는 폐쇄위치에서 잠근다. 커버판(2)은 암(10)(제1도)에 의해 핀(9)(제4도)에 대하여 피벗된다.

결합편(11,12)은 커버판(2)의 후방에 구비되어 있다(제1도). 이들은 커버판(2)의 후방벽(2b)에 형성된 개구(2c)를 통해 뺀어서 아래에서 상술하는 방식으로 중간 카트리지(N)의 어깨부를 지지한다. 또한 노브판(6)의 후방에 구비된 핀(13)은 후방벽(2b)을 통해 뺀어 있다. 핀(13)은 중간 카트리지(N)의 필름 입구 도어를 개폐하는데 사용된다.

노브판(6)은 핀(14)이 수용되는 2개의 길다란 구멍(6c)으로 형성되고(제2도), 노브판(6)은 실선과 2점쇄 선으로 도시된 위치사이에서 전후로 미끄러질 수 있다. 노브판(6)의 우측에는 필름 카트리지(M)의 필름이 송도어를 개폐하기 위한 기어열이 있다(제5도). 이것은 랙(15a), 피니언(15b) 및 작은 기어(15c)로 구성되어 있다.

커버판(2)은 복수의 3각형 홈을 갖춘 실질적으로 삼각형인 고정판(16)을 후방벽 상에서 운반한다(제2도). 노브판(6)은 우측에 돌출부(6d)를 갖추고 있다. 고정판(16)의 3각형 홈 중의 하나에 돌출부를 결합함으로써 노브판(6)은 복수의 위치 중 한 위치에 고정될 수 있다. 제2도에서, 1a는 인디케이터 램프를 나타낸다.

제3도에 도시된 바와 같이, 중간 카트리지(N)와 필름 카트리지(M)의 축선 사이의 거리는 가능한 짧아야 하는데(약 90mm), 즉 이들 사이에 구비된 필름 가이드(5)는 아래에 상술하는 이유로 인해 가능한한 짧아야 한다. 도시된 바와 같이, 필름 가이드(5)는 운반롤러를 갖추고 있지 않다.

필름 가이드(5)는 고정 가이드부재(5a)와 회전 가이드부재(5b)로 구성되어 있다(제3도). 커버판(2)이 폐쇄될 때의 압력은 예시되지 않은 기구에 의해 로타리 가이드부재(5b)에 전달된다. 커버판이 폐쇄되면, 필름은 2개의 부재(5a,5b) 사이의 공간(5c) 내로 이송된다. 공간(5c)을 통해 이송되는 한편, 필름은 2개의 가이드 부재에 의해 유도된다. 17은 적외선센서를 나타내며, 17b는 LED타입 필름 센서를 나타낸다.

중간 카트리지(N)의 커버판은 제5도에 도시된 기둥(18)에 의해 개폐된다. 기둥(18)은 \sim 자모양으로 2개의 포크를 갖춘 판부재를 구부림으로써 형성된다. 상기 핀(13)은 직립 포크(19)의 하나의 상부 끝에 형성된 깊은 홈(19a)에 수용되어 있다.

중간 카트리지(N)는 기둥(18)의 구부러진 바닥(18a) 상에서가 아니라 카트리지 용기의 바닥에 구비된 예시되지 않은 지지부재 상에 지지된 바닥을 갖추고 있다. 중간 카트리지(N)의 필름 입구에 구비된 커버판(n,n')은 기둥(18)과 다른 기둥부재(19) 사이에 끼워져 있다. 노브(6a)를 누름으로써 핀(13)이 아래로 밀리면 커버(n')가 밀려서 개방되어 필름(F)은 카트리지(N) 내로 삼입될 수 있다. 카트리지(M)의 케이스는 지점(P,P')에서 지지된다.

도시된 바와 같이, 기어열(15)의 작은 기어(15c)는 필름 카트리지(M)의 커버판을 개방하기 위해 로타리 축과 결합되는 출력축을 갖추고 있다. 노브(6a)를 움직임으로써, 로타리축은 회전하여 커버판은 개폐된다.

제3도에 도시된 바와 같이, 필름 가이드(5)는 해제 가이드(21)를 구비하는데, 그 안에 공구(20)가 삽입되어 필름 카트리지(M)에서 스펀로부터 필름의 말단을 절단한다. 해제 가이드(21)는 아치형으로 형성되어

있고 필름 카트리지(M)로부터 먼 필름 가이드(5)의 끝 근처의 지점으로부터 필름 카트리지(M)까지 뺀어 있다. 공구(20)의 팁은 해제 가이드(21)를 통해 움직이고, 필름 가이드(5)의 필름 입구끝에 대해 실질적으로 접선방향으로 필름 카트리지(M) 내로 삽입되어 필름 말단을 스펴로부터 분리한다.

해제암(22)의 반경은, 공구(20)의 팁이 필름 카트리지(M) 내로 삽입될때 필름의 후방과 접촉하고, 필름이 필름 카트리지(M)의 필름출구로부터 스펴주위에 감겨진 필름 롤로부터 필름이 풀리는 지점까지 뺀어 있는 방향에 대해 접선방향으로 필름 카트리지(M) 내로 삽입되고 해제 가이드(21)의 원호반경이 최소가 되도록 결정된다. 해제암(22)은 지점(22p)에 대하여 피벗된다.

공구(20)는 수리 또는 교환을 위해 용이하게 탈착되도록 핀(23) 및 예시하지 않은 스프링 기구에 의해 해제암(22)에 연결되어 있다.

해제암(22)은 소정의 각도 범위 내에서 지점(22p)에 대하여 피벗가능하다. 해제암(22)은 그 중앙 핀(24) 근처에서 핀(26)에 의해 기어(27)에 피벗가능하게 연결된 편심암(25)과 결합되어 있다.

기어(27)는 다른 기어(28)와 맞물려 있는데, 이것은 출력폴리(32)를 통해 모터(31)에 의해 구동되는 벨트(30)가 감긴 공동축 폴리(29)를 갖추고 있다. 벨트(30)는 또한 필름 카트리지(M)의 스펴을 회전시키기 위해 로타리축(34)에 공동축으로 연결된 폴리(33)주위에 뺀어 있다. 스펴을 회전시킴으로써 필름 카트리지(M) 내의 필름(F)이 이송된다.

필름 카트리지(M)로부터 중간 카트리지(N)로 이송된 필름을 되감기 위해서 중간 카트리지(N)를 위한 감기 유니트(4)는 중간 카트리지(N)의 스펴을 회전시키기 위한 로타리축(35)을 갖추고 있다. 벨트(37)는 로타리축(35)에 공동축으로 연결된 폴리(36)주위에 감겨 있다. 벨트(37)는 모터(39)에 의해 출력 폴리(38)를 통해 구동된다. 제6도는 상기 구동기구를 상세히 도시한 사시도이다. 본 도면은 필름 되감기 장치의 구동 기구의 이해를 도울 것이다.

이제 본 발명에 따른 필름 되감기 장치의 작동에 관하여 설명한다.

필름 카트리지(M)와 중간 카트리지(N)는, 커버판(2)이 개방된 상태로, 각각 용기(3)와 감기 유니트(4)에 세팅된다. 그리고 나서, 커버판(2)은 폐쇄되고, 결합편(6b)이 케이스와 결합하여 커버판(2)을 잠글 때까지 노브(6a)가 당겨진다.

커버판(2)을 폐쇄함으로써, 필름 가이드(5)의 가이드부재(5b)는 제4도(정상위치)에 도시된 바와 같이 폐쇄된다. 또한, 커버판(2)을 폐쇄함으로써, 중간 카트리지(N)는 커버판의 후방에서 결합편(11, 12)에 의해 안정되게 유지된다. 더욱이, 노브판(6)을 움직임으로써, 필름 카트리지(M)와 중간 카트리지(N)의 도어(c, n)는 제5도에 도시된 전달수단에 의해 개방된다.

이제 필름을 되감기 위한 준비는 끝났다. 이 상태에서, 필름 카트리지(M) 내의 필름이 약간 이송된다. 적외선 LED센서(17a)는 카트리지(M)로부터 이송된 필름이 비현상된 것인지 또는 현상된 것인지 체크한다.

본 실시예의 필름 되감기 장치는 현상된 필름을 되감는데 주로 사용되지만 또한 비현상된 것을 되감는데도 역시 사용될 수 있다. 되감기는 필름이 비현상된 것이라면, 그 노출된 상은 가시광선에 노출되면 훼손될 것이다. 따라서, 필름이 현상되었는지를 체크하기 위해 적외선이 먼저 사용된다.

필름이 현상된 것으로 판명되면, 모터(31)는 재작동되어 필름을 다시 이송한다. 따라서, 필름은 필름 카트리지(5)를 통해 유도된다. 그 팁이 중간 카트리지(N) 내로 삽입되고 일정한 길이만큼 스펴에 의해 잡힐때, 스펴은 다른 모터(39)에 의해 회전한다. 따라서, 필름은 중간 카트리지(N)의 스펴주위에 되감긴다.

필름이 모터(39)에 의해 중간 카트리지(N)의 스펴주위에 감기는 한편, 필름 카트리지(M)용 모터(31)는 모터(39)와 동일방향으로 회전하여 필름을 이송한다. 그러나, 그 회전속도 모터(39)의 속도보다 약간 느리다. 도시되지는 않았지만, 필름 카트리지(M)의 로타리축(34)은 로타리축(34)의 자유로운 회전을 가능케 하는 원 웨이 클러치를 갖추고 있으며 모터(39, 31)사이의 속도차로 인하여 필름을 통해 모터(39)에 의해 구동된다.

필름이 필름 카트리지(M) 밖으로 거의 완전히 이송될때, 필름의 말단근처에 구비된 엔드마크 또는 작은 구멍이 적외선 센서(17a)와 필름센서(17b)에 의해 검출된다. 엔드마크의 검출에 따라, 센서(17a, 17b)는 검출신호를 산출하여 필름 카트리지(M)를 위한 모터(31)를 역회전시킨다.

모터(31)가 역회전되면, 공구(20)는 아치형 해제 가이드(21) 및 필름 가이드(5)를 통해 움직인다. 엔드마크의 위치, 필름이송속도 그리고 공구이동속도는 미리 세팅되어 필름 말단은 공구의 팁이 그 도어를 통해서 필름 카트리지(M) 내로 삽입되고 스펴에 도달할 때 스펴 끝에 닿는다. 따라서, 필름 말단은 제7도에 예시된 방식으로 공구(20)에 의해 스펴로부터 분리된다.

필름 말단이 필름 카트리지(M)의 스펴로부터 분리된 후, 필름은 더 감기고 그 말단이 필름 가이드(5) 내에 있는 상태에서 멈춘다.

본 실시예의 필름 되감기 장치의 더 상세한 구조 및 작동은 제8도 내지 제14도를 참조하여 설명될 것이다.

먼저, 제3도 그리고 제8도 내지 제10도를 참조하여, 모터(31)의 구동력을 전달하는 기구에 대한 설명이 이루어지는데, 이것은 주로 공구(20)쪽으로 필름 카트리지(M)의 스펴을 회전시키는데 사용된다.

상기한 바와 같이, 필름(F)은 모터(31)로 필름 카트리지의 스펴을 회전(제3도에서 화살표방향)시킴으로써 필름 카트리지(M)로부터 이송된다. 제8도에 도시된 바와 같이, 원 웨이 클러치(34a)는 벨트(30)와 결합되는 폴리(33)와 로타리축(34) 사이에 장착되어 있다.

다른 원 웨이 클러치(34b)는 원 웨이 클러치(34a) 상에서 로타리축(34)주위에 장착되어 있다. 원 웨이 클러치(34b)는 용기(3)의 바닥부(3x)에 고정된 외부 링을 갖추고 있어서 로타리축(34)의 정방향으로의 자유

로운 회전을 허용하고 역방향으로의 회전을 억제한다. 한편, 원 웨이 클러치(34a)는 벨트의 회전을 단지 정방향으로 로타리축(34)쪽으로 전달하고 벨트를 역방향으로 회전시키면서 로타리축(34)을 벨트로부터 분리시킨다.

필름 카트리지(M)로부터 필름을 이송하기 위해서, 스펀(101)은 원 웨이 클러치(34a,34b)를 통해 모터(31)에 의해 정방향으로 회전된다. 필름이 카트리지 밖으로 거의 완전히 이송되고 엔드마크가 검출되면, 모터(31)는 역회전된다.

모터의 역회전은 벨트(30)를 통해서 공동축 폴리(29)로 전달되고 나서 원 웨이 클러치(29a)를 통해서 로타리축(29b)으로 전달되어 로타리축(29b), 그리고 피니언 기어(28) 및 기어(27)를 회전시킨다. 기어(27)의 회전은 편심핀(26)의 회전을 야기한다. 따라서 암(25)은 해제암(22)을 밀고, 해제암(22)을 핀(22p)에 대하여 반시계방향으로 피벗한다. 해제암(22)이 반시계 방향으로 피벗되면서 해제암(22)의 자유단에 연결된 아치형 공구(20)는, 팁이 그 개구(도시생략)를 통해서 필름 카트리지(M) 내에 삽입될 때까지, 해제 가이드(21) 및 필름 가이드(5)를 통해 아치형 경로를 따라 움직인다.

따라서, 필름은 상기한 바와 같은 방식으로 공구(20)에 의해 필름 카트리지(M)의 스펀로부터 분리된다.

필름(F)이 공구(20)의 팁에 의해 스펀로부터 분리된 후 공동축 폴리(29)가 동일 방향으로 회전을 유지하면, 암(25)은 공동축 폴리(29)의 회전방향으로 해제암(22)을 밀어 공구(20)가 제7도에 도시된 원 위치로 복귀하도록 한다. 즉, 기어(27)의 회전은 암(25)에 의해서 해제암(22)과 공구(20)의 피벗운동으로 전환된다.

원 웨이 클러치(34b)는, 모터(31)의 회전방향이 역전되어 결과적으로 모터(31)의 역회전이 순간적으로 로타리축(34)에 전달될때 원 웨이 클러치(34a)가 충분히 빨리 결합해제되는데 실패할지라도 로타리축(34)이 역방향으로 회전하는 것을 확실히 방지함으로써 필름 카트리지(M)로부터 운반되는 필름에 손상을 방지하도록 구비되어 있다.

다음에, 카트리지 내의 필름이 현상된 것이라는 사실에도 불구하고 네일이 구부러지지 않았다면 필름 카트리지(M)의 네일(e)(제12A도)을 구부리기 위한 네일 밴딩 기구에 관해 설명한다(구부러진 네일은 카트리지 내의 필름이 현상된 필름이라는 것을 표시함). 이러한 기구는 필름 분리 공구(20)를 위한 구동력 전달 기구를 통해 모터(31)에 의해 구동된다.

상기한 바와 같이 현상된 필름이 담겨 있는 필름 카트리지(M)는 그 끝판(106)에 구멍(d)이 형성되어 있다. 따라서, 구멍(d)을 육안으로 검사함으로써 카트리지가 현상된 필름을 담고 있는지 알 수 있다. 그러나, 본 실시예에서는, 구멍(d)을 육안으로 검사하는 대신 필름이 현상된 것인지 검사하는데 적외선 센서(17a)가 사용된다.

본 실시예의 배치에서, 필름 카트리지(M)로부터 중간 카트리지(N)로 되감기는 필름이 현상된 것이라는 사실에도 불구하고 네일(e)이 구부러지지 않았다면, 제11도 및 제12도에 도시된 네일 밴딩 기구가 네일을 기계적으로 구부리고, 그러므로 이후의 여러 작동 단계에서 고장의 가능성을 제거한다.

네일 밴딩 기구는 제3도에서 선택으로 개략적으로 도시되어 있고, 제9도 및 제10도에서 상세히 도시되어 있다.

도시된 바와 같이, 네일 밴딩 기구(40)는 네일 밴딩 레버(41), 레버(41)의 일단에 구비된 네일 밴딩 돌출부(44), 레버(41)의 다른 일단에 구비된 롤러(45) 그리고 롤러(45)를 편향시키는 판스프링(46)으로 구성되어 있다. 필름 카트리지(M)의 네일(e)은, 네일 밴딩 돌출부(44)가 네일(e)에 인접한 상태에서, 네일 밴딩 레버(41)를 힌지(42)에 대하여 피벗함으로써 지레작용에 의해 구부러진다. 47은 지지부재를 나타낸다.

네일 밴딩 레버(41)는 스프링(43)에 의해 수평상태로 항상 편향되어 있다. 구부러지지 않은 네일(e)을 갖춘 필름 카트리지(M)가 용기 내에 세팅될 때, 네일 밴딩 레버(41)는 제12a도에 도시된 바와 같이, 네일(e)에 의해 밀려 경사진 상태가 된다. 이 상태에서, 네일밴딩 레버(41)의 다른 단부에서 롤러(45)는 판스프링(46)의 경사단부와 인접하는데, 해제암(22)은 제9도에 도시된 바와 같이 쉬는 위치에 있다.

해제암(22)이 이 상태에서 피벗을 시작할 때, 롤러(45)는 판스프링(46)의 경사단부에 의해 아래로 밀리고, 네일 밴딩 레버(41)는 수평상태로 피벗되어 필름 카트리지(M)의 네일(e)은 밀리고 구부러진다.

필름 카트리지(M)가 필름 되감기 장치에 세팅될 때 네일(e)이 이미 구부러져 있으면, 돌출부(44)는 네일을 구부림으로써 카트리지에 형성된 오목부에 삽입되어 네일 밴딩 레버(41) 경사지지 않는데, 즉 스프링(43)에 의해 수평을 유지한다.

네일 밴딩 레버(41)가 해제암(22)과 함께 움직여서 네일을 구부릴때, 그 운동은 센서(48)에 의해 검출된다.

제13도 및 제14도는 공구(20)를 해제암(22)에 장착하기 위한 수단의 상세한 구조를 도시하고 있다. 이러한 장착 수단은 마모 또는 손상 시에 교체를 위해 공구(20)를 탈착하는 것을 용이하게 한다.

해제암(22)은 그 선단에 형성된 길다란 구멍(22a)을 갖추고 있다. 스프링(22f)과 로드(22b)는 길다란 구멍(22a)에 삽입되어 있는데 스프링(22f)이 구멍(22a)에 더 깊게 삽입되어 있다. 로드(22b)는 작은 구멍(22g)으로 형성되어 있는데, 여기에서 해제 암(22)에 형성된 길다란 구멍(22c)을 통해 스크류 드라이버와 같은 얇은 로드(D)가 삽입되고, 핀(22e)을 수용하는 작은 구멍(22d)은 해제암(22)을 통해 뻗어 있다. 공구(20)는 그 자유단에 구멍(20a)을 갖추고 있다.

공구(20)를 해제암(22)에 연결하기 위해서, 공구(20)는 해제암(22)에 형성된 슬롯 내에 삽입되고 로드(22b)는 작은 구멍(22g)에 로드(D)를 삽입하여 제13a도의 화살표 방향으로 움직임으로써, 제13b도에 도시된 위치로 후퇴한다.

이 상태에서 로드(D)를 제13a도의 위치로 후퇴시킴으로써, 로드(22b)는 공구(20)의 구멍(20a) 내에 삽입된다. 따라서, 공구는 해제암(22)에 연결된다. 공구(20)는 상기 절차를 역순으로 수행하여 해제암으로

부터 분리될 수 있다.

제15도 내지 제19도는 제2 실시예를 도시하고 있다. 본 실시예의 필름 되감기 장치는 필름 가이드수단, 노브판을 위한 동력 전달수단, 필름 카트리지(M)와 중간 카트리지(N)를 직립위치에서 세팅하기 위한 수단, 중간 카트리지(N)를 안정적으로 지지하기 위한 지지수단, 그리고 커버판을 노브판으로 잠그는 잠금 수단을 갖추고 있다.

이들 수단은 모두 노브판 또는 커버판의 운동에 작동적으로 연결되어 카트리지(M,N)의 세팅 후 필름 되감기 전에 준비가 상당히 용이하고 자동적으로 수행될 수 있는 한편, 전체적인 필름 되감기 장치의 크기를 최소로 할 수 있다.

본 실시예의 더 상세한 구조 및 기능이 설명된다. 제15도 및 제16도는 커버판(2)을 개폐함으로써 필름 가이드(5)의 턴 가이드부재(5b)를 개폐하는 수단의 상세한 구조를 도시하고 있다. 제15a도는 커버판이 폐쇄된 필름 가이드의 전방 부분의 단면도이다. 제15b도는 커버판(2)이 개방된 동부분의 사시도이다.

제15b도에 도시된 바와 같이, 커버판(2)을 개방함으로써 턴 가이드(5b)는 판스프링(5d)에 의해 편향된 지지공간(5h)에 대하여 개방위치로 피벗된다. 커버판(2)이 폐쇄될 때, 커버판(2)의 후면에 구비된 돌출부(49)는 필름 가이드(5)의 고정된 가이드부재(5a)에 형성된 구멍(49a)에 수직으로 미끄러질 수 있게 수용된 푸시로드(16b)를 아래로 민다.

제15a도에 도시된 바와 같이, 푸시로드(16b)는 턴 가이드부재(5b)로부터 측면으로 뺀 지지판(5b')과 인접하는 바닥끝(16b')을 갖추고 있다. 따라서, 턴 가이드부재(5b)는 푸시로드(16b)에 의해 피벗된다. 지지공간(5h)은 스크류(5g)에 의해 고정된 가이드부재(5a)로부터 아래로 뺀 다리에 고정된 지지판(5f)의 수직로브 상에서 회전가능하게 지지되어 있다.

제16도는 커버판(2)을 개방함으로써 턴 가이드부재(5b)가 개방된 것을 도시한 단면도이다.

커버판(2)을 폐쇄함으로써, 돌출부(49)는 푸시로드(16b)를 아래로 밀어 제15a도에 도시된 바와 같이 고정된 가이드부재(5a)와 면할 때까지 턴 가이드부재(5b)를 피벗한다. 이 상태에서 필름을 턴 가이드부재(5b)로 유도하면서 이송할 수 있다.

제17도는 상기 기어열(15)의 단면도를 예시하고 있다. 이것은 노브판(6)의 운동을 개방 위치와 폐쇄위치 사이에서 필름 카트리지(M)의 도어의 피벗운동으로 전환한다. 상기한 바와 같이, 기어열(15)은 랙(15a), 피니언(15b) 및 작은 기어(15c)로 구성되어 있다. 작은기어(15c)는 주위에 압축코일 스프링(15d)이 장착된 빛(light)잠금축(15e) 상에 공동축 방향으로 구비되어 있다.

커버판(2)이 폐쇄되면, 빛 잠금축(15e)의 팁(15e')은 필름 카트리지(M)의 도어를 개폐하기 위해 축의 끝면에 형성된 작은 구멍에 삽입된다. 이러한 상태에서 노브판(6)을 움직임으로써, 도어는 상기한 바와 같이 개방될 수 있다. 장기간의 필름 되감기 장치의 반복적인 사용으로, 이러한 작은 구멍은 이물질 등에 의해 막히거나 또는 그 코너가 마모되고 상처가 날 수 있다.

커버판(2)이 이러한 상태에서 강제로 개폐되면, 빛 잠금축(15e)이 구부러질 수 있거나 또는 피니언(15b)이 손상될 수 있다. 압축 코일 스프링(15d)은 이러한 고장을 방지하기 위해 구비되어 있다. 도어 개방축의 끝면에 형성되고 이물질로 막힌 작은 구멍으로 커버판(2)이 폐쇄되면, 빛 잠금축(15e)은 작은 구멍에 단지 약간 삽입된다. 이러한 경우에, 빛 잠금축(15e)은 압축코일 스프링(15d)을 압축시키면서 상승할 수 있다. 그러므로, 피니언(15c)이 파손 및 손상되는 것을 방지할 수 있거나 또는 기어열(15)을 보호할 수 있다.

다음에, 2개의 카트리지를 직립위치에서 세팅하기 위한 수단과 중간 카트리지(N)를 안정 되게 지지하는 지지수단에 대해 설명한다.

제18도는 중간 카트리지(N)를 수용하기 위한 용기(4a)의 부분단면도이다. 본 도면과 제1도에 명확하게 도시된 바와 같이, 중간 카트리지(N)와 필름 카트리지(M) 모두 직립위치에서, 즉 필름 되감기 장치의 케이스의 두께 방향에 평행하게 각각의 용기에 세팅되어 있다.

이것은 카트리지(M,N)가 수평위치보다 직립위치에서 더욱 용이하게 세팅될 수 있기 때문이다. 또한, 이러한 배치에 대해, 필름 되감기 장치의 내부구조를 단순화할 수 있고, 따라서 그 크기를 줄일 수 있다. : 제18도 및 제19도에 도시된 바와 같이 커버판(2)을 폐쇄함으로써, 중간 카트리지(N)는 제위치에 안정되게 유지되고, 지점(P,P')에서 상부끝의 결합편(11,12) 사이에 끼워진다. 중간 카트리지(N)의 바닥끝이 용기(4a)에 삽입된 상태에서, 카트리지의 스펀측은 로타리축(35)과 결합된다. 카트리지 도어는 상기한 방식으로 개폐된다.

제20도 내지 제24도는 본 발명에 따르는 필름 되감기 장치의 케이스의 상세한 구조를 도시하고 있다. 제20도 내지 제22도에 도시된 바와 같이, 케이스는 제1 케이스부재(51), 격벽(52) 그리고 서로 적층된 제2 케이스부재(53)로 구성되어 있다. 제1 케이스부재(51)는 격벽(52)이 끼워지는 상부개구를 갖추고 있다. 제2 케이스부재(53)는 바닥개구를 갖추고 있다. 격벽(52)은 주변에지를 따라 형성된 홈(52a)을 갖추고 있다. 제2 케이스부재(53)의 바닥에지는 홈(52a)에 끼워져 제2 케이스부재(53)와 격벽(52) 사이에서 빛의 통과를 방지한다.

제1 케이스부재(51)는 그 측벽에 복수의 벤트 슬릿(51a)을 갖추고 있다. 제23도는 벤트 슬릿(51a)의 상세한 구조를 도시하고 있다.

제2 케이스부재(53)는 커버(54)를 갖추고 있다. 제23도 및 제24도에 도시된 바와 같이 커버(54)는 순환 경로 내에서 이동할 수 있도록 커버(54)에 고정된 일단과 제2 케이스부재(53)에 피벗식으로 연결된 다른 일단을 갖추고 있는 암(55)에 의해 피벗가능하게 지지되어 있다.

커버(54)는 주변에지를 따라 형성된 홈(54a)을 갖추고 있다. 제2 케이스부재(53)는 개구(53a)를 갖추고 있다. 리브(53b)는 개구(53a)의 에지를 따라 형성되어 있다. 개구(53a)가 커버(54)에 의해 폐쇄될 때, 제2 케이스부재(53)의 리브(53b)는 커버(54)의 홈(54a)에 끼워져, 커버(54)와 제2 케이스부재(53) 사이에

빛이 통과하는 것을 방지한다.

제1 케이스부재(51)는 전기제어 유니트(56)를 수납하고 있다. 제2 케이스부재(53)는 감기 유니트(57)를 수납하고 있다. 전원, 작동회로 등을 포함하는 전기 제어 유니트(56)는 감기 유니트(57)를 제어하고 제2 케이스부재(53)에 구비된 인디케이터 램프(58)를 온오프한다. 다수의 코드(56a)가 전기 제어 유니트(56)로부터 격벽(52)에 형성된 구멍(52b)을 시나제2 케이스부재(53) 내로 뻗어 있다.

제20도 및 제22도에 도시된 바와 같이, 감기 유니트(57)는 제1 용기(61) 및 제2 용기(62)를 갖춘 프레임(59)을 갖추고 있다. 필름 카트리지(M)와 중간 카트리지(N)는 커버(54)를 개방한 후 각각의 용기(61,62)에 세팅된다. 그리고나서, 커버(54)는 폐쇄된다.

커버(54)를 폐쇄함으로써, 필름 카트리지(M)의 필름 입구/출구를 위한 커버 그리고 중간 카트리지(N)의 필름 입구/출구를 위한 커버는 개방되어, 필름 카트리지(M) 내의 필름은 중간 카트리지(N) 내로 운반될 수 있다.

격벽(52)은 생성된 열이 제1 케이스부재(51) 내의 전기 제어 유니트(56)로부터 제2 케이스부재(53)로 전도되는 것을 방지한다. 따라서, 제2 케이스부재(53) 내의 감기 유니트(57)를 열로부터 보호한다.

또한, 격벽(52)은 제2 케이스부재(53)의 내부를 어둡게 유지할 수 있어서, 감기유니트(57)는 그 기능을 수행할 수 있는 한편 벤트 슬릿(51a)을 형성함으로써 제1 케이스부재(51)를 통기하여 전기 제어 유니트(56)를 냉각시킨다.

단지 제2 케이스부재(53) 및 격벽(52)을 각각 들고 탈착함으로써 수리 및 유지보수를 위해 감기 유니트(57) 및 전기 제어 유니트(56)에 용이하게 접근할 수 있다.

본 발명은 상기 특정 실시예에 한정되는 것은 아니다. 예를 들면, 전체적인 케이스 또는 케이스부재(51,53)는 도시된 것과 다른 모양을 갖출 수 있다. 또한 본 발명은 필름 카트리지로부터 중간 카트리지까지 노출된 필름 또는 비현상된 필름을 되감기 위한 필름 감기장치에 또는 필름 카트리지로부터 중간 카트리지까지 현상된 필름을 되감기 위한 필름 감기장치에 적용가능하다.

본 발명에 따르는 필름 되감기 장치는 개방가능한 커버판, 필름 카트리지를 수용하기 위한 용기 및 필름을 중간 카트리지 내에 감기 위한 필름 감기 유니트를 갖춘 케이스, 케이스 내에서 서로로부터 이격되어 대향하여 구비된 필름 카트리지 용기 및 필름 감기 유니트, 필름 카트리지로부터 필름 감기 유니트로 이송되는 필름을 유도하는 필름 가이드, 서로 독자적으로 필름 카트리지와 중간 카트리지의 스펀을 회전시키기 위한 구동 유니트, 그리고 필름 카트리지의 스펀로부터 필름을 분리하기 위한 공구를 포함한다. 공구는 필름 카트리지를 위한 구동 유니트에 의해 피벗된다. 필름 가이드는 공구 가이드를 구비하여 필름 가이드의 길이를 최소화한다. 따라서, 2개의 카트리지 사이의 거리를 최소화할 수 있다.

이것은 차례로 공구 구동 기구를 합리화할 수 있게 하고, 따라서 소형이며 작동이 용이한 필름 되감기 장치를 제공할 수 있도록 한다.

(57) 청구의 범위

청구항 1

필름 카트리지로부터 중간 카트리지로 되감기 위한 필름 되감기 장치로서, 상기 필름 카트리지 및 상기 중간 카트리지는 각각 스펀을 갖추고 있고, 상기 필름 되감기 장치는 개방가능한 커버판, 필름 카트리지를 수용하기 위한 용기 및 필름을 중간 카트리지내에 감기 위한 필름 감기 유니트를 갖춘 케이스, 상기 케이스 내에서 서로로부터 이격되어 대향하여 구비된 상기 필름 카트리지 용기 및 상기 필름 감기 유니트, 상기 필름 카트리지로부터 상기 필름 감기 유니트로 이송되는 필름을 유도하는 필름 가이드, 서로 독자적으로 상기 필름 카트리지와 상기 중간 카트리지의 스펀을 회전시키기 위한 구동유니트, 필름이 상기 중간 카트리지 내에 감긴 후 상기 필름 카트리지의 스펀로부터 필름의 말단을 분리하기 위한 아치형 공구, 상기 필름 카트리지의 스펀이 회전하는 방향의 역방향으로의 회전에 의해 상기 필름 카트리지 내에 상기 공구를 피벗시키고 삽입시키기 위한 암, 그리고 상기 필름 카트리지의 스펀을 회전시키기 위한 구동 유니트의 회전을 상기 암에 전달하여 상기 암을 피벗시키는 회전전달 수단을 포함하고, 상기 필름 가이드는 상기 공구를 유도하기 위한 아치형 공구 가이드를 갖추고 있고, 상기 공구 가이드를 포함하는 상기 필름 가이드의 길이가 최소화로 설정되어 상기 필름 카트리지 용기와 상기 필름 감기 유니트 사이의 거리가 최소가 되도록 구성되어 있는 것을 특징으로 하는 필름 되감기 장치.

청구항 2

제1항에 있어서, 상기 필름 카트리지의 상기 스펀을 회전시키기 위한 로타리축은 단지 스펀을 구동하기 위한 상기 구동 유니트가 상기 필름 카트리지 밖으로 필름을 이송하는 방향으로 회전하는 동안에만, 필름 카트리지 스펀을 구동하기 위한 구동 유니트로부터 필름 카트리지 스펀까지 구동력을 전달하는 원 웨이 회전 전달 수단을 구비하고, 상기 회전 전달 수단은 필름 카트리지를 구동하기 위한 상기 구동 유니트가 필름 카트리지 밖으로 필름을 이송하는 방향의 역방향으로 회전하는 동안에는, 구동력을 필름 카트리지 스펀을 구동하기 위한 상기 구동 유니트로부터 필름 카트리지 스펀로 전달하는 것이 아니고 상기 암에 전달하는 것을 특징으로 하는 필름 되감기 장치.

청구항 3

제1항 또는 제2항에 있어서, 상기 공구가 피벗되는 동안 네일을 구부리는 네일벤딩 수단을 더 포함하는 것을 특징으로 하는 필름 되감기 장치.

청구항 4

제1항 또는 제2항에 있어서, 상기 공구는 결합편에 의해 상기 암의 자유단에 탈착가능하게 연결되어

있고, 그 위치는 탄성부재에 의해 조절가능한 것을 특징으로 하는 필름 되감기 장치.

청구항 5

필름 카트리지로부터 중간 카트리지로 되감기 위한 필름 되감기 장치로서, 상기 필름 카트리지 및 상기 중간 카트리지는 각각 스펙을 갖추고 있고, 상기 필름 되감기 장치는 개방가능한 커버판, 필름 카트리지를 수용하기 위한 용기 및 필름을 중간 카트리지내에 감기 위한 필름 감기 유니트를 갖춘 케이스, 상기 케이스 내에서 서로로부터 이격되어 대향하여 구비된 상기 필름 카트리지 용기 및 상기 필름 감기 유니트, 상기 필름 카트리지로부터 상기 필름 감기 유니트로 이송되는 필름을 유도하기 위한 필름 가이드, 상기 필름 카트리지와 상기 중간 카트리지의 스펙을 회전시키기 위한 구동유닛, 필름이 상기 중간 카트리지 내에 감길 때 상기 필름 카트리지의 스펙로부터 필름의 말단을 분리하기 위한 공구, 노브를 갖춘 미끄러질 수 있는 노브판을 운반하는 상기 커버판, 상기 커버판과 상기 노브판 중 하나가 움직일 때 하나 또는 모두가 개방되는 2개의 부재로 구성된 상기 필름 가이드, 그리고 도어를 개폐하기 위해 상기 필름 카트리지와 상기 중간 카트리지 양자의 도어에 상기 커버판과 상기 노브판 중의 상기 하나의 운동을 전달하는 수단을 포함하고, 상기 양 카트리지의 초기 세팅은 작동적으로 함께 연결된 것을 특징으로 하는 필름 되감기 장치.

청구항 6

제5항에 있어서, 상기 필름 가이드의 상기 2개의 부재 중 하나를 피벗함으로써 상기 필름 가이드를 개폐하기 위해 상기 커버판의 후방에 구비된 필름 가이드 개방. 부재를 더 포함하는 것을 특징으로 하는 필름 되감기 장치.

청구항 7

제5항 또는 제6항에 있어서, 상기 노브판의 한쪽에 형성된 이빨과 맞물려 있고, 상기 커버판이 폐쇄된 상태로 상기 필름 카트리지의 도어개방측에 결합되는 출력축을 갖추고 있어, 상기 필름 카트리지의 도어를 개폐하는 기어열을 더 포함하는 것을 특징으로 하는 필름 되감기 장치.

청구항 8

제5항 또는 제6항에 있어서, 상기 필름 카트리지 용기 및 상기 필름 감기 유니트는 상기 케이스의 두께방향으로 뻗어 있는 오목부를 갖추고 있고, 상기 커버판은 상기 커버판이 폐쇄되어 상기 중간 카트리지를 제위치에 안정되게 유지할 때 상기 중간 카트리지의 어깨부와 인접하도록 된 돌출부를 구비한 것을 특징으로 하는 필름 되감기 장치.

청구항 9

필름을 감기 위한 감기유닛과 상기 감기 유니트를 제어하기 위한 전자 제어유닛을 갖춘 필름 감기 장치용 케이스로서, 상기 전자 제어 유니트를 수납하기 위한 제1 케이스 부재; 상기 감기 유니트를 감싸고 있고, 필름이 제2 케이스 부재에 세팅될 수 있는 개방위치와 제2 케이스 부재의 내부가 어두워지는 폐쇄위치 사이에서 이동가능한 커버를 포함하는 상기 제2 케이스 부재; 및 상기 제1 케이스 부재와 상기 제2 케이스 부재 사이에 배치된 격벽을 포함하는 것을 특징으로 하는 필름 감기 장치용 케이스.

청구항 10

제9항에 있어서, 상기 제1 케이스 부재 및 상기 제2 케이스 부재는 개구를 갖추고 있고, 상기 격벽은 상기 각각의 개구를 덮도록 상기 제1 케이스부재 및 상기 제2 케이스 부재에 탈착가능하게 연결되어 상기 제1 케이스 부재와 상기 격벽 사이에 빛이 통과할 수 없는 것을 특징으로 하는 케이스.

청구항 11

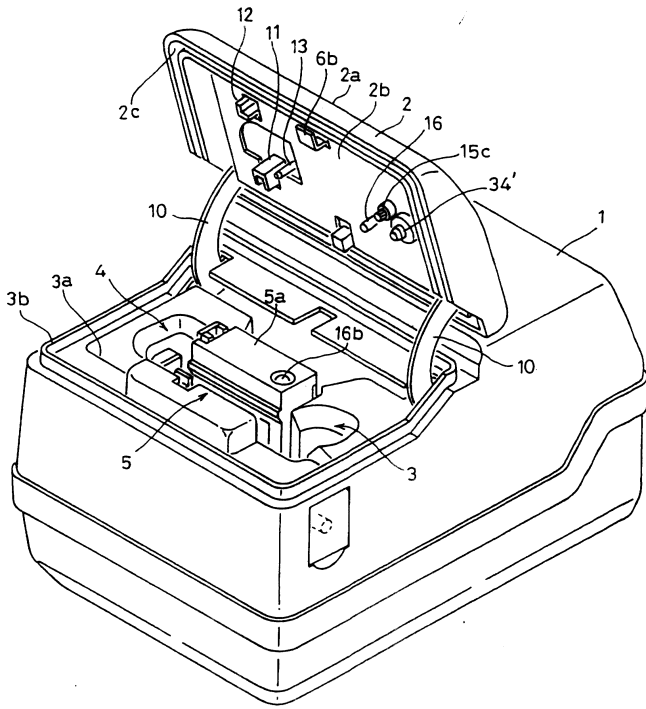
제3항에 있어서, 상기 공구는 결합편에 의해 상기 암의 자유단에 탈착가능하게 연결되어 있고, 그 위치는 탄성부재에 의해 조절가능한 것을 특징으로 하는 필름 되감기 장치.

청구항 12

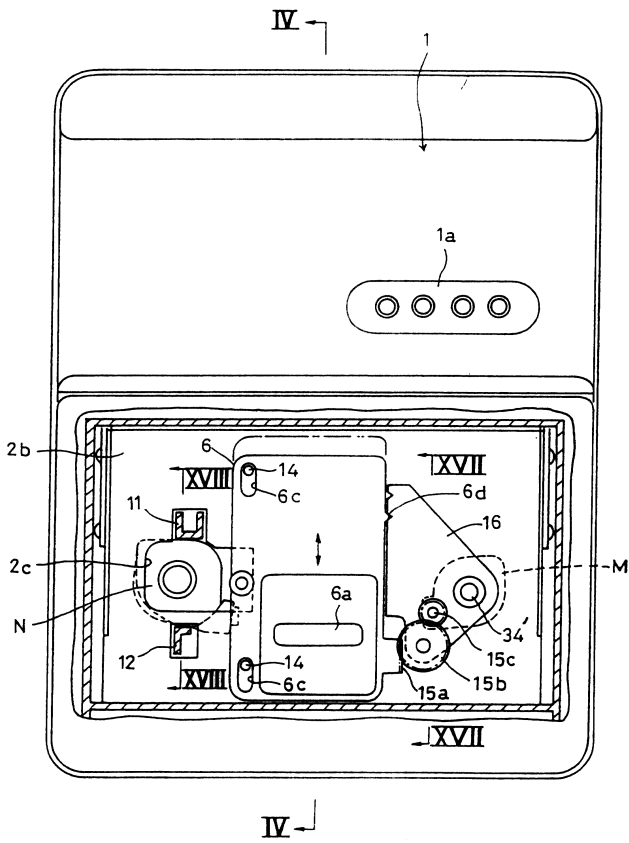
제7항에 있어서, 상기 필름 카트리지 용기 및 상기 필름 감기 유니트는 상기 케이스의 두께방향으로 뻗어 있는 오목부를 갖추고 있고, 상기 커버판은 상기 커버판이 폐쇄되어 상기 중간 카트리지를 제위치에 안정되게 유지할 때 상기 중간 카트리지의 어깨부와 인접하도록 된 돌출부를 구비한 것을 특징으로 하는 필름 되감기 장치.

도면

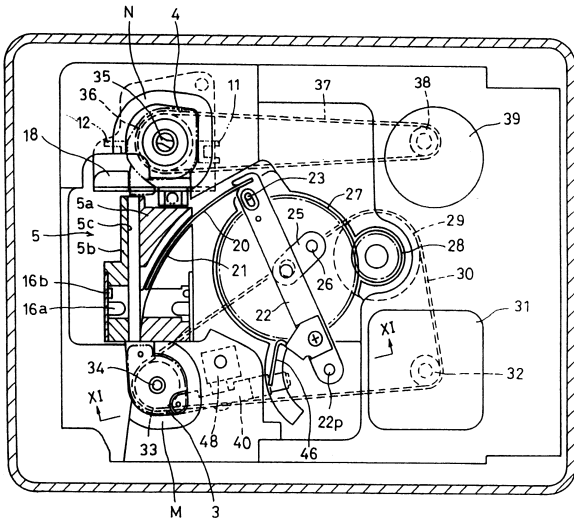
도면1



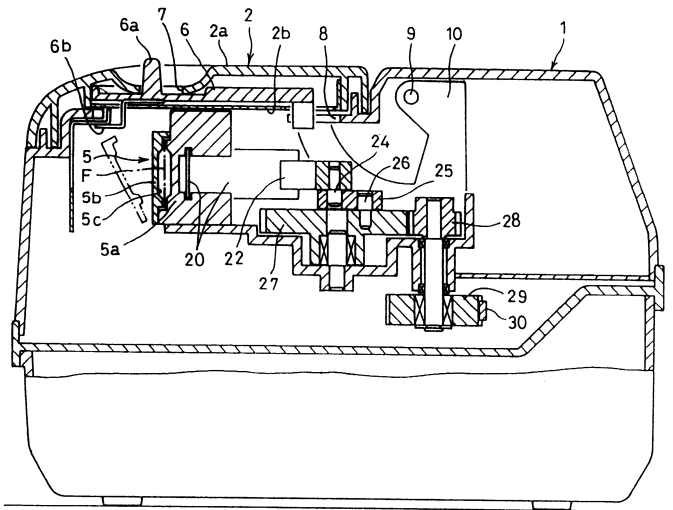
도면2



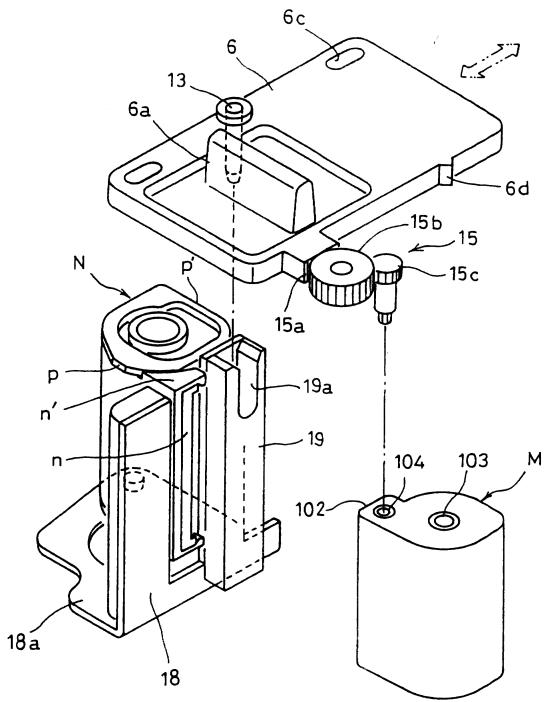
도면3



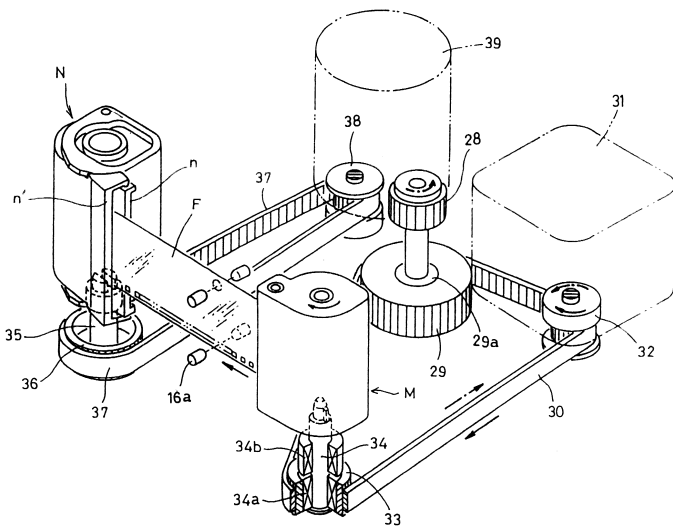
도면4



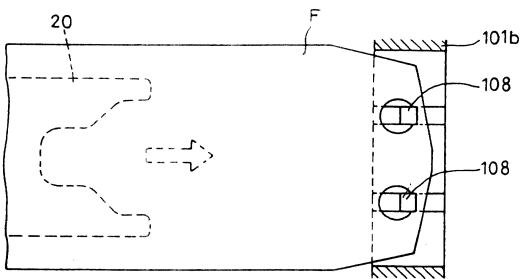
도면5



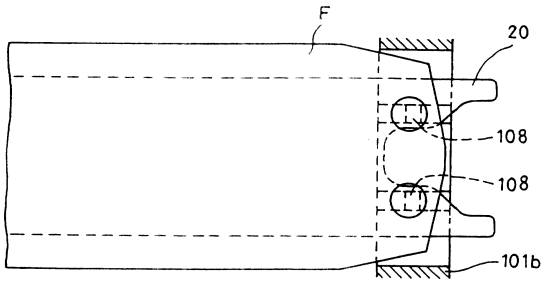
도면6



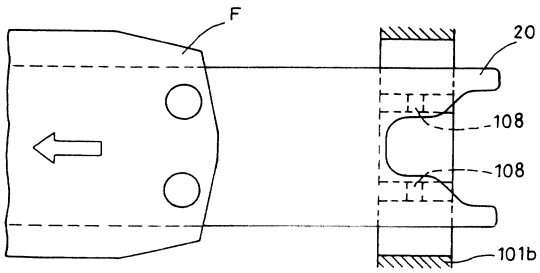
도면7a



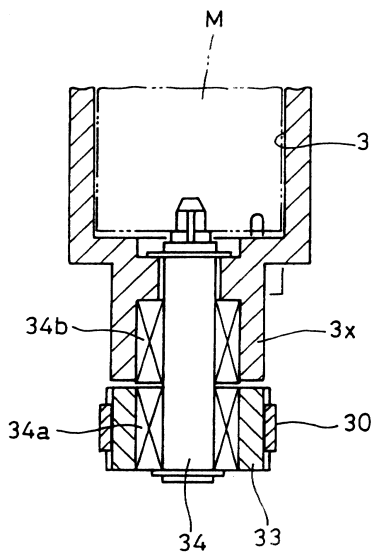
도면7b



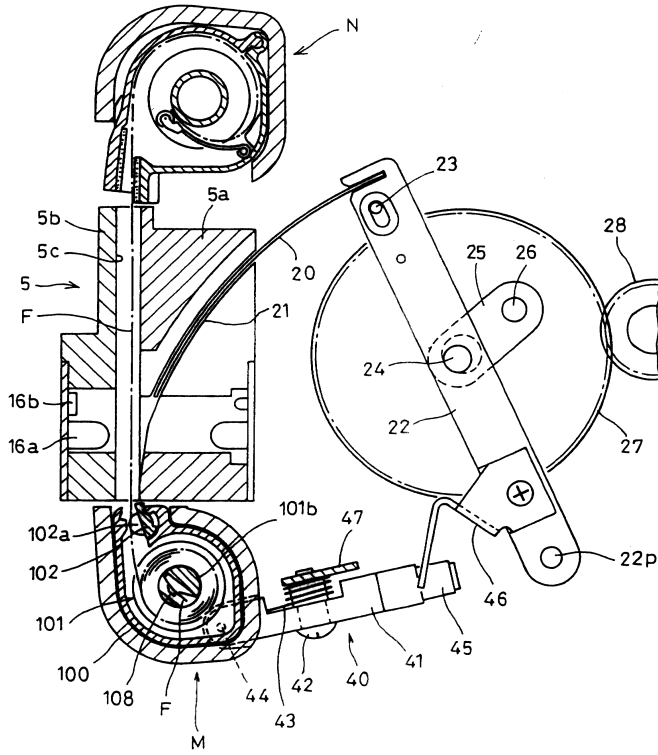
도면7c



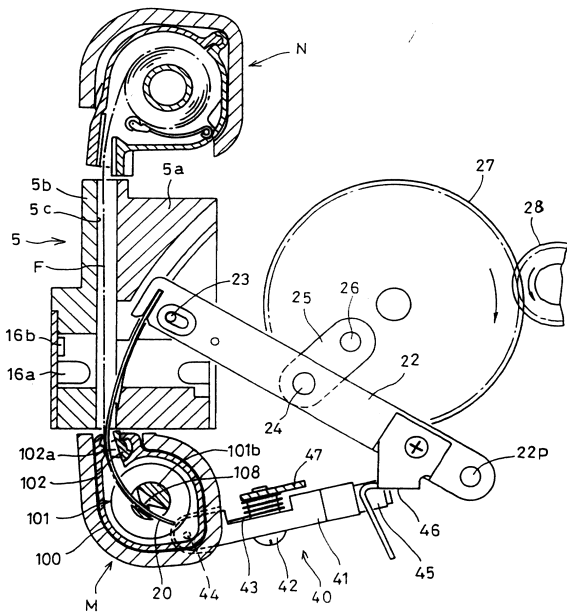
도면8



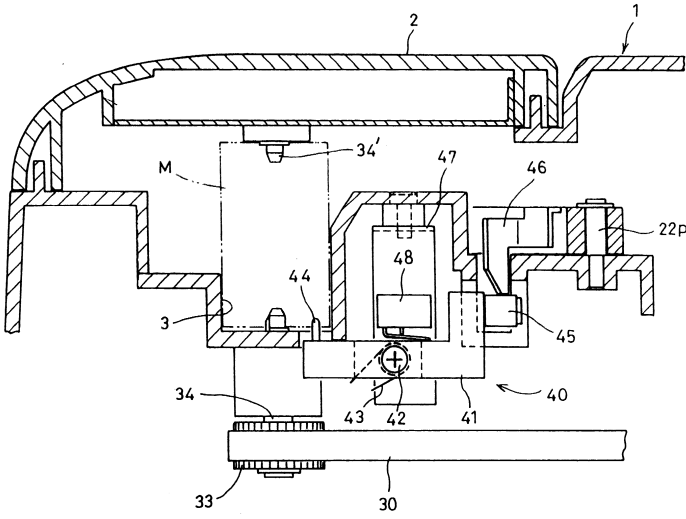
도면9



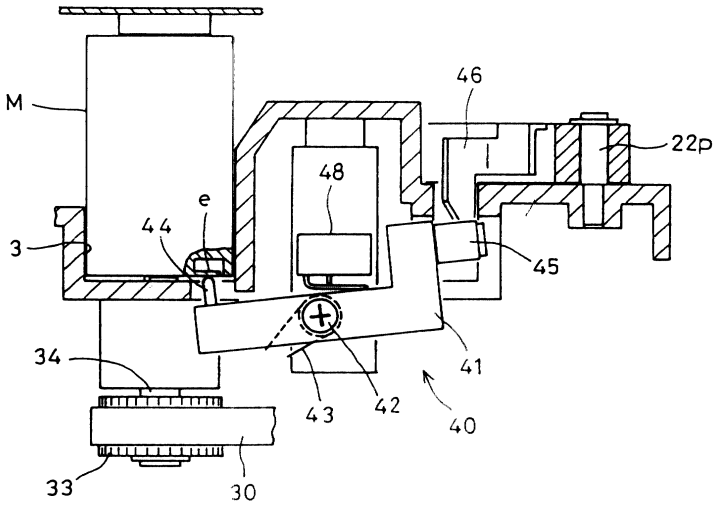
도면10



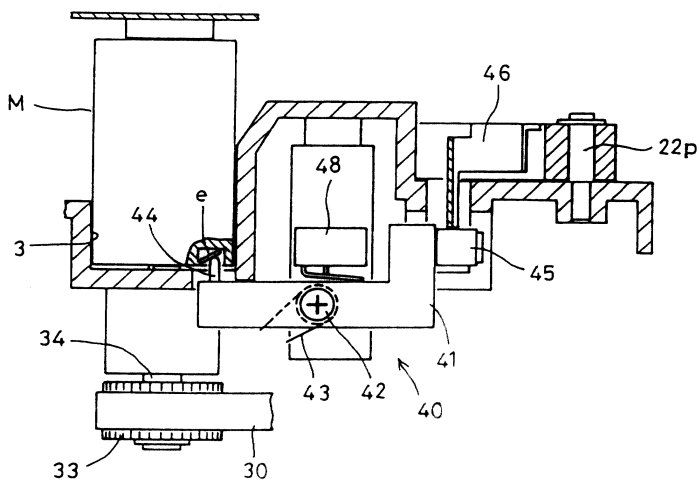
도면11



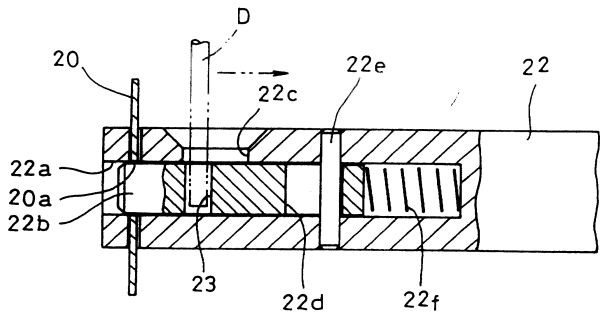
도면12a



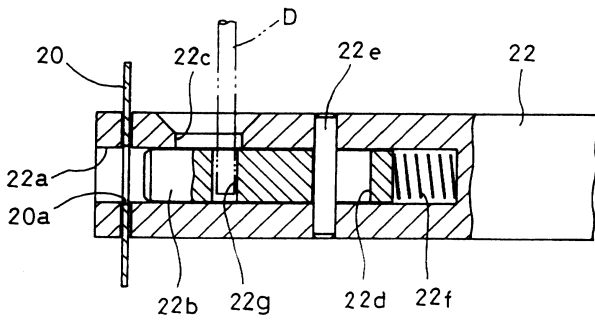
도면12b



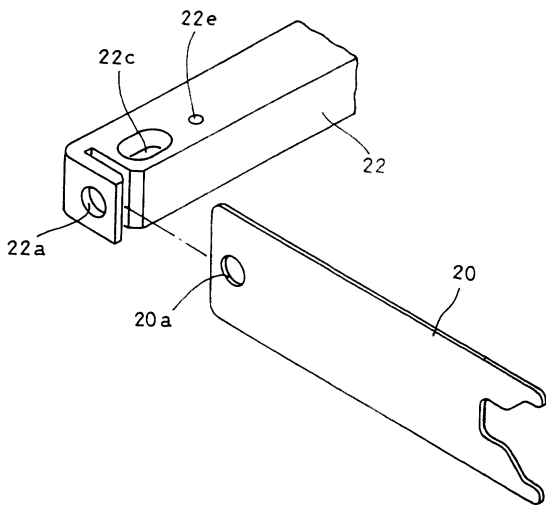
도면 13a



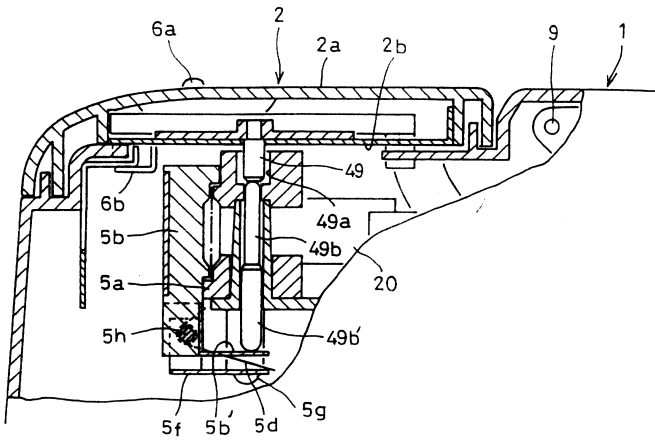
도면 13b



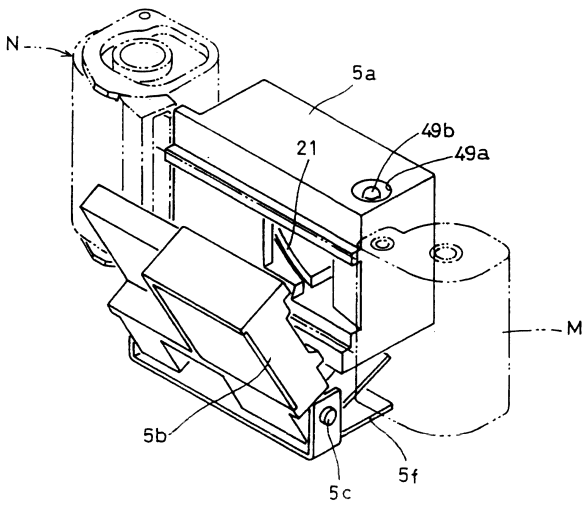
도면 14



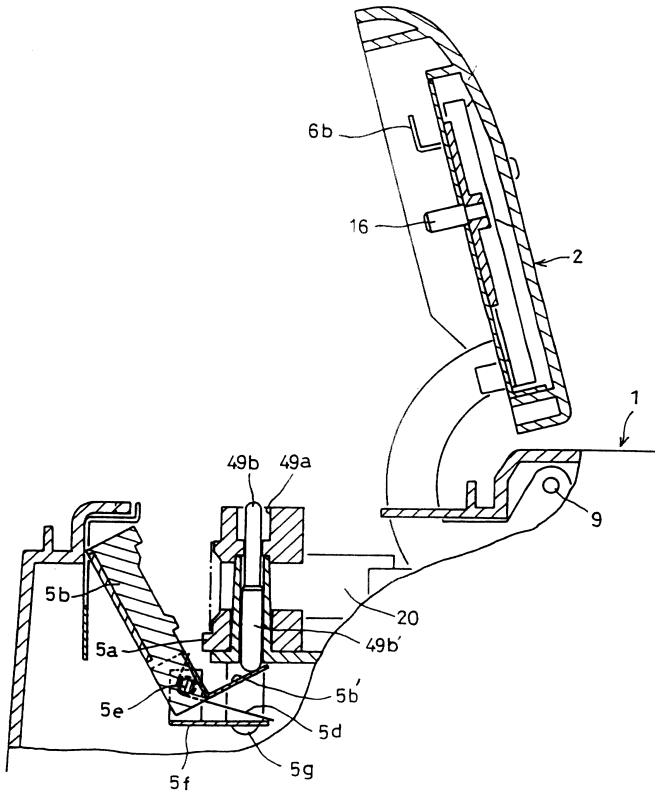
도면 15a



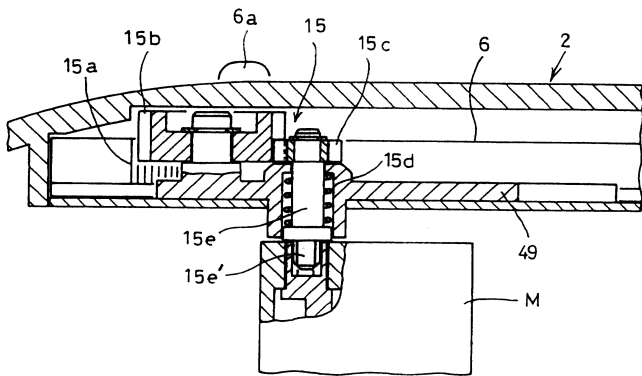
도면 15b



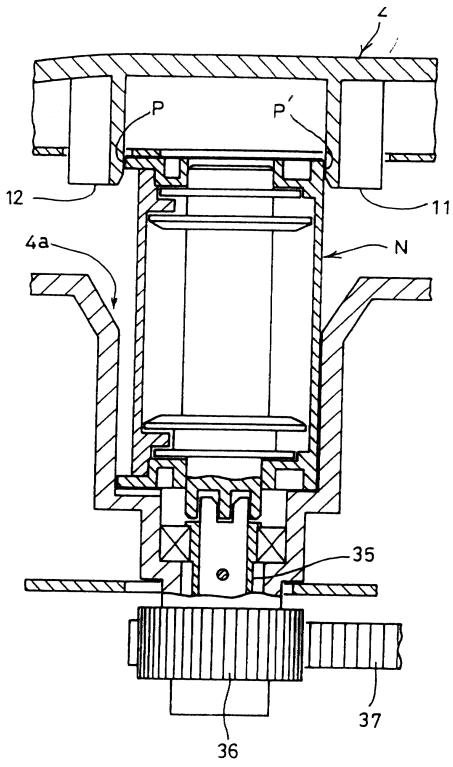
도면16



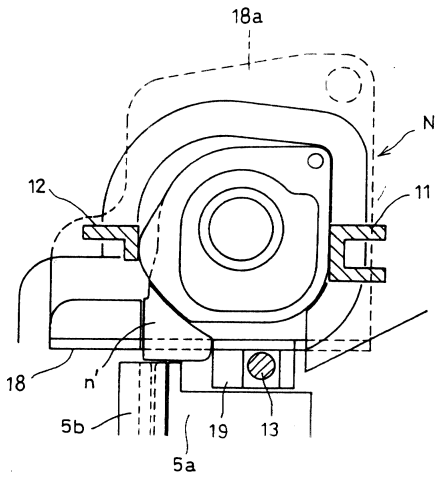
도면17



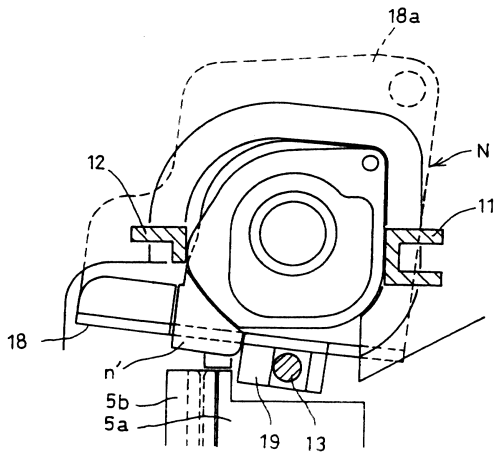
도면 18



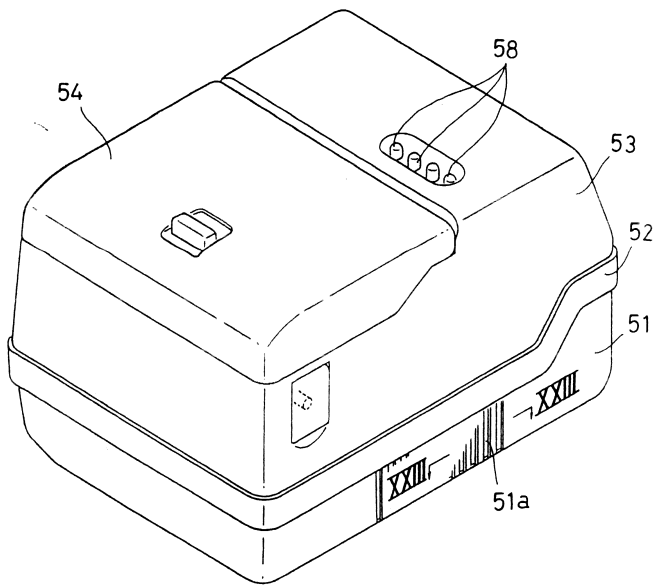
도면 19a



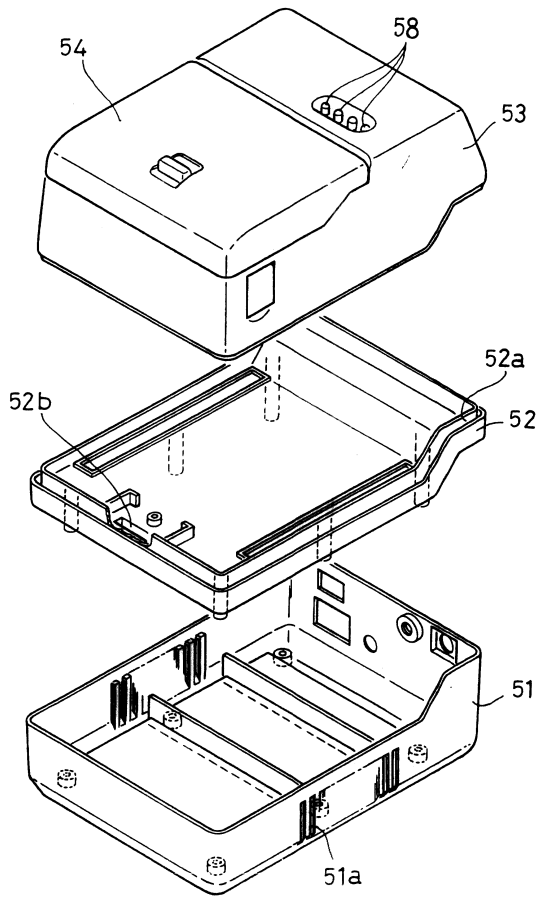
도면 19b



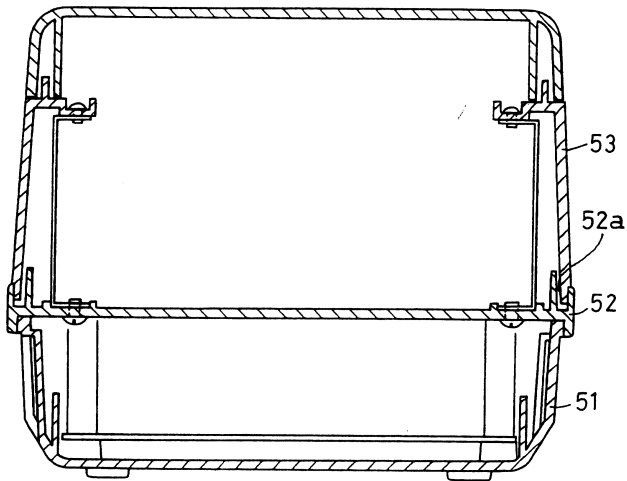
도면 20



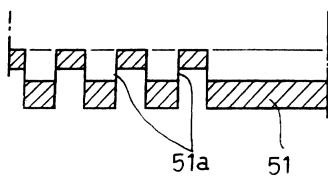
도면21



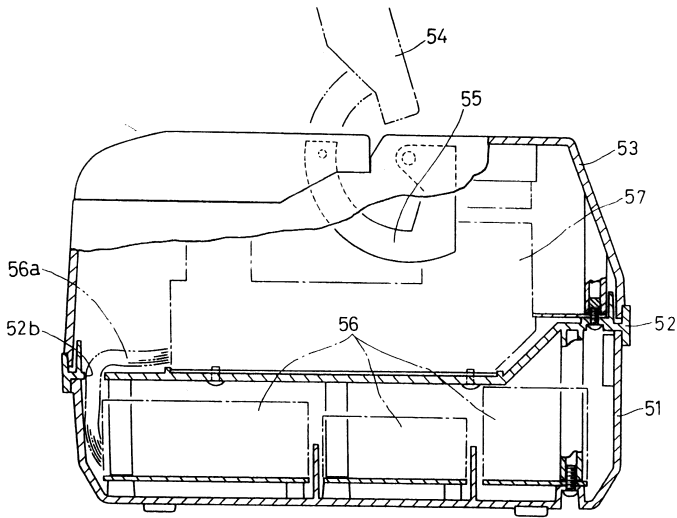
도면22



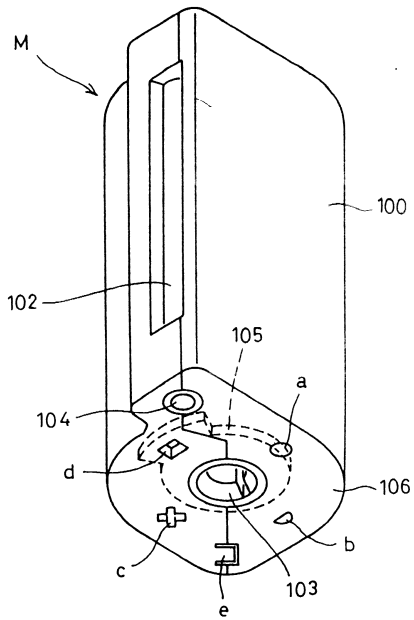
도면23



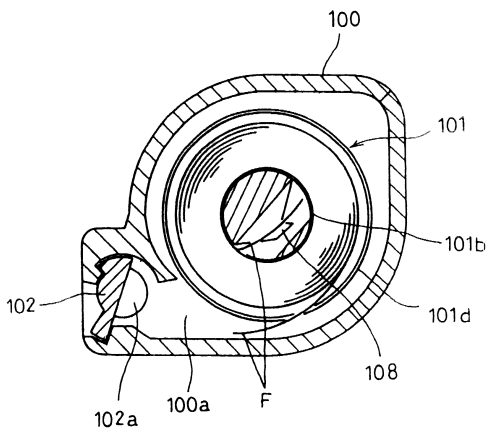
도면24



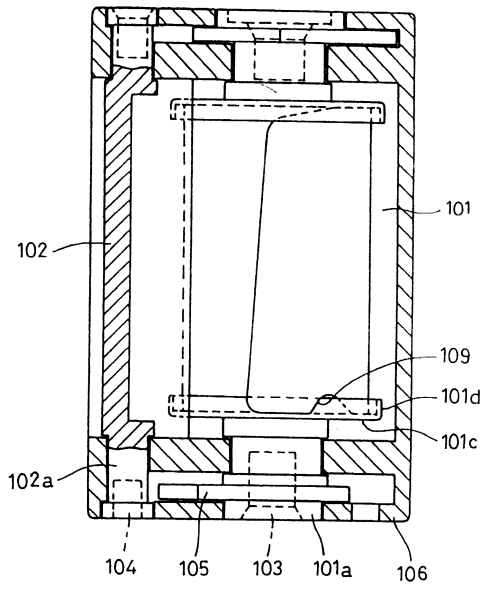
도면25a



도면25b



도면26a



도면26b

