



(12) 发明专利申请

(10) 申请公布号 CN 105011725 A

(43) 申请公布日 2015. 11. 04

(21) 申请号 201510474843. X

(22) 申请日 2015. 08. 06

(71) 申请人 方琼

地址 安徽省安庆市宜秀区迎宾路西2栋2单元404室

(72) 发明人 方琼

(74) 专利代理机构 北京卓恒知识产权代理事务所(特殊普通合伙) 11394

代理人 薛丽婷

(51) Int. Cl.

A47J 19/00(2006. 01)

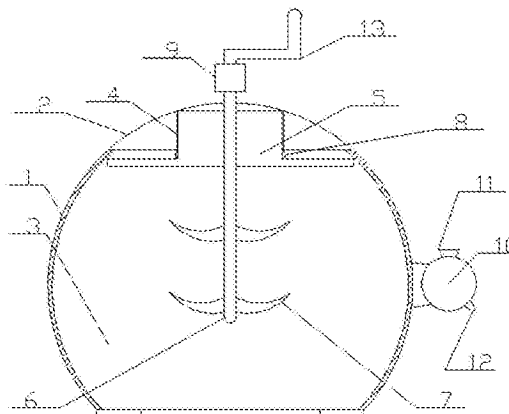
权利要求书1页 说明书2页 附图1页

(54) 发明名称

一种家用简易榨汁机

(57) 摘要

本发明公开了一种家用简易榨汁机,涉及家用电器领域,包括机座和端盖,所述机座内设有储液室,端盖螺纹连接在机座顶部,所述端盖上设有通孔,通孔上套接有压盖,压盖上穿设有传动杆,传动杆的底部连接有旋转刀头,压盖和通孔的底部之间连接有硅胶皮,传动杆顶部连接有手柄,本发明既能手动操作又可将连接管与电机连接进行榨汁,操作便捷,可根据人们的需要进行调整,适用范围广,通过设置的硅胶皮,保证了其密封性,避免果汁外漏。



1. 一种家用简易榨汁机,包括机座和端盖,其特征在于,所述机座内设有储液室,端盖螺纹连接在机座顶部,所述端盖上设有通孔,通孔上套接有压盖,压盖上穿设有传动杆,传动杆的底部连接有旋转刀头,压盖和通孔的底部之间连接有硅胶皮,传动杆顶部连接有手柄。

2. 根据权利要求 1 所述的一种家用简易榨汁机,其特征在于:所述手柄与传动杆之间设有连接管,手柄与连接管为套接。

3. 根据权利要求 1 或 2 所述的一种家用简易榨汁机,其特征在于:所述机座为球状机座,机座的侧面设有球状的箱体,箱体上设有进料口和出料管。

一种家用简易榨汁机

技术领域

[0001] 本发明涉及家用电器领域,具体涉及一种家用简易榨汁机。

背景技术

[0002] 随着生活水平的日益提高,人们对饮食营养健康的均衡性的要求也随之增长。为了日常饮食的均衡,人们需要摄入一定量的维生素和微量元素。由于水果和蔬菜含有丰富的维生素和微量元素,是人们日常饮食中重要组成部分。

[0003] 现有榨汁机的榨汁方法主要有两种,第一种为高速切削离心甩干榨汁,第二种为慢速强力挤压榨汁。第一种榨汁方法虽然具备快速榨汁的能力,但是,由于榨汁机中的离心碗的体积大,榨汁机高速运转过程中的噪音和振动均比较大,对操作环境产生很大的噪音污染。第二种榨汁方法虽然解决了噪音问题,但是,榨汁速度比较慢,操作时间过长,且使用前必须预先切开水果,操作较为复杂。申请号为 CN201220440935.8 公开了一种手动榨汁机,包括筒体、旋转盖、旋转轴、固定轴和弹簧,所述的筒体的外形为三角形至圆形过渡的造型,筒体的圆周上开有出汁口,所述的旋转盖、旋转轴、固定轴和弹簧依次套装在筒体的中心,构成改良三维凸轮结构,该种榨汁机结构设计合理,通过对普通手动榨汁机的结构的设计改良,使人们在使用手动榨汁机时,可以更为省力,但是该种榨汁机的榨汁效果较差,只能手动操作,且密封性差。

发明内容

[0004] 本发明的目的在于提供一种家用简易榨汁机,以解决现有技术中导致的上述多项缺陷。

[0005] 一种家用简易榨汁机,包括机座和端盖,所述机座内设有储液室,端盖螺纹连接在机座顶部,所述端盖上设有通孔,通孔上套接有压盖,压盖上穿设有传动杆,传动杆的底部连接有旋转刀头,压盖和通孔的底部之间连接有硅胶皮,传动杆顶部连接有手柄。

[0006] 优选的,所述手柄与传动杆之间设有连接管,手柄与连接管为套接。

[0007] 优选的,所述机座为球状机座,机座的侧面设有球状的箱体,箱体上设有进料口和出料管。

[0008] 本发明的优点在于:本发明既能手动操作又可将连接管与电机连接进行榨汁,操作便捷,可根据人们的需要进行调整,适用范围广,通过设置的硅胶皮,保证了其密封性,避免果汁外漏,所述机座为球状机座,机座的侧面设有球状的箱体,箱体上设有进料口和出料管,可在盒体内放置一些配料,方便人们根据口味选用。

附图说明

[0009] 图 1 为本发明所述的一种家用简易榨汁机的结构示意图。

[0010] 其中:1—机座,2—端盖,3—储液室,4—通孔,5—压盖,6—传动杆,7—旋转刀头,8—硅胶皮,9—连接管,10—箱体,11—进料口,12—出料管,13—手柄。

具体实施方式

[0011] 为使本发明实现的技术手段、创作特征、达成目的与功效易于明白了解,下面结合具体实施方式,进一步阐述本发明。

[0012] 如图 1 所示,一种家用简易榨汁机,包括机座 1 和端盖 2,所述机座 1 内设有储液室 3,端盖 2 螺纹连接在机座 1 顶部,所述端盖 2 上设有通孔 4,通孔 4 上套接有压盖 5,压盖 5 上穿设有传动杆 6,传动杆 6 的底部连接有旋转刀头 7,压盖 5 和通孔 4 的底部之间连接有硅胶皮 8,传动杆 6 顶部连接有手柄 13,所述手柄 13 与传动杆 6 之间设有连接管 9,手柄 13 与连接管 9 为套接,该榨汁机既能手动操作又可将连接管 9 与电机连接进行榨汁,操作便捷,可根据人们的需要进行调整,适用范围广,通过设有的硅胶皮,保证了其密封性,避免果汁外漏。

[0013] 在本实施例中,所述机座 1 为球状机座,机座 1 的侧面设有球状的箱体 10,箱体 10 上设有进料口 11 和出料管 12,可在箱体 10 内放置一些配料,方便人们根据口味选用。

[0014] 基于上述,本发明既能手动操作又可将连接管 9 与电机连接进行榨汁,操作便捷,可根据人们的需要进行调整,适用范围广,通过设有的硅胶皮,保证了其密封性,避免果汁外漏。

[0015] 由技术常识可知,本发明可以通过其它的不脱离其精神实质或必要特征的实施方案来实现。因此,上述公开的实施方案,就各方面而言,都只是举例说明,并不是仅有的。所有在本发明范围内或在等同于本发明的范围内的改变均被本发明包含。

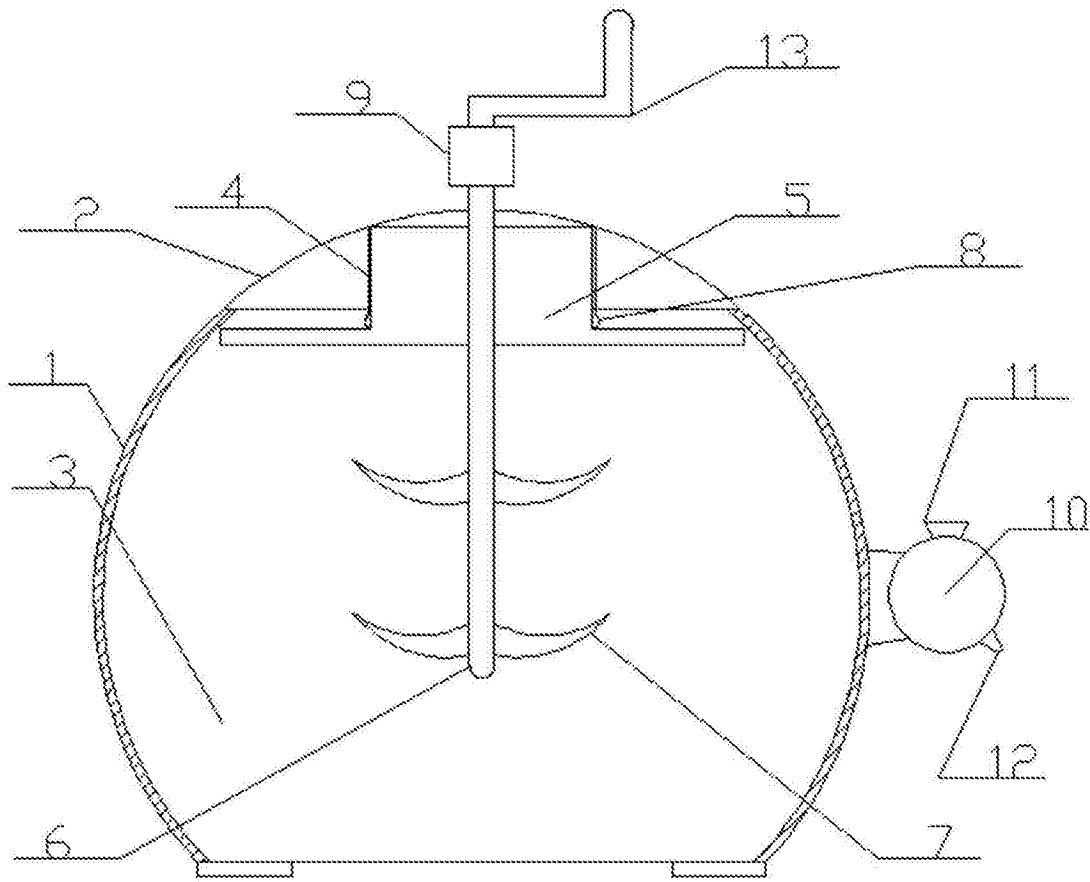


图 1