



(12) 发明专利申请

(10) 申请公布号 CN 105186228 A

(43) 申请公布日 2015. 12. 23

(21) 申请号 201510603050. 3

(22) 申请日 2015. 09. 21

(71) 申请人 南京博创工业产品设计有限公司

地址 211121 江苏省南京市江宁区湖熟街道
花园塘 1 号

(72) 发明人 孔德权

(51) Int. Cl.

H01R 13/66(2006. 01)

H01R 13/717(2006. 01)

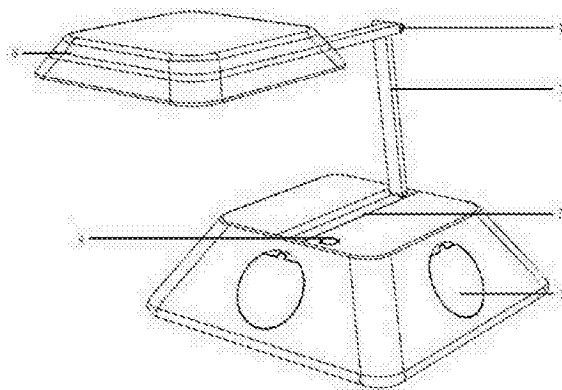
权利要求书1页 说明书2页 附图5页

(54) 发明名称

带有台灯功能的多功能插座

(57) 摘要

带有台灯功能的多功能插座。本发明涉及的是一种多功能插座加台灯,包括三孔插座、二空插座、USB插座,顶部设有台灯;现在插座上USB插孔已经成了必不可少的一部分,而且人们一直以来手上有水都不敢去碰插座因为插座是面朝天手上水会滴进去,而且每一个插孔都是裸露在外因此很危险,这款设计插座斜在四周并且用盖子盖着,大大降低了危险。



1. 一种多功能插座加台灯,包括三孔插座、二空插座、USB 插座,顶部台灯。
2. 插座位于产品四周,且四周为斜面还另加盖子。
3. 根据权利要求 1 所述的顶部台灯,其特征在于,白天不用时候台灯折叠在一起看起来就是个插座,台灯灯杆可以收缩到底座凹槽里。
4. 需要时只需轻轻将台灯拉出来,并且底座凹槽傍边设有台灯开关。
5. 根据权利要求 1 所述的插座,其特征在于,插座分布在底座四周正面是 USB 插座,其余三面是普通插座,普通插座每一面上有一个两孔插孔一个三孔插孔。
6. 根据权利要求 1 所述的插座在四周斜面上另加的盖子,其特征在于,盖子旋转的下面有一个凹槽,打开盖子只要轻轻按压盖子旋转的末端,盖子就会翘起,这样盖子与底座无缺口;盖子起到安全防触电的作用,还可以防止灰尘进入以及美观的作用。
7. 根据权利要求 4 所述的盖子,它与底座接触的圆弧面盖子向里收进去,底座上的圆面也向里收,起到防止旋转时互相摩擦的作用。

带有台灯功能的多功能插座

[0001] 技术领域：

本发明涉及的是一种多功能插座加台灯,包括三孔插座、二空插座、USB 插座,顶部设有台灯。

[0002] 背景技术：

现在办公书桌东西很多也很乱而且书桌办工作上插座跟台灯是必不可少的尤其是书桌,因此现在人们很需要一个简洁多功能的产品,来解决书桌办公桌杂乱的问题。

[0003] 现在很多小电器都离不开 USB 插孔,如果每一个都配一个充电器头很是不便。因此现在 USB 插孔在插座上普及已经刻不容缓了。

[0004] 现在市场上很多插座都普遍存在着安全隐患,如果能将危险降低也是件不错的选择,不仅要将有现有的不足改进还要不失美观。功能也要全面方便使用。

[0005] 发明内容：

本发明目的在于将插座多功能化,加入三孔插座、二空插座、USB 插座,顶部设有台灯。

[0006] 上述的由下述的技术方案得以实现。

[0007] 多功能插座加台灯,包括：

孔插座、二空插座、USB 插座,顶部设有台灯

所述的顶部台灯,其特征在于,

白天不用时候台灯折叠在一起看起来就是个插座,台灯灯杆可以收缩到底座凹槽里。需要时只需轻轻将台灯拉出来,并且底座凹槽傍边设有台灯开关。

[0008] 所述的插座,其特征在于,

插座分布在底座四周正面是 USB 插座,其余三面是普通插座,普通插座每一面上有一个两孔插孔一个三孔插孔。USB 插座上有四个 USB 插孔。

[0009] 所述的插座在四周斜面上另加的盖子,其特征在于,

盖子旋转的下面有一个凹槽,打开盖子只要轻轻按压盖子旋转的末端,盖子就会翘起,这样盖子与底座无缺口;盖子起到安全防触电的作用,还可以防止灰尘进入以及美观的作用;盖子与底座接触的圆弧面盖子向里收进去,底座上的圆面也向里收,起到防止旋转时互相摩擦的作用。

[0010] 附图说明：

图 1 是本发明的立体示意图

图 2 是本发明台灯使用状态的俯视图

图 3 是本发明的插座部位的结构示意图

图 4 是本发明的 USB 接口部位的结构示意图

图 5 是本发明的台灯光源及支臂的结构示意图

图 6 是本发明的台灯支臂的关节处结构的截面图

图 7 是本发明的台灯收起时的状态示意图

具体实施方式：

以下结合说明书附图以及具体实施对本发明进行进一步说明。

[0011] 结合图 1 图 3 中旋转轴(1)可使灯杆(2)自由旋转,台灯不用时候也可以收到底座凹槽 3 里面这样既美观也方便使用。图 3 中与灯面结合的旋转轴(12)可让灯面在一定角度里自由旋转调节灯面角度。旋转轴中的卡帽(13)与轴(14),卡帽凹槽(15)使灯杆(2)自由旋转。底座凹槽(3)旁边是台灯开关(4)可控制台灯开关。

[0012] 插座(5)是普通插座(5a)、插座(5b),插座(5c)都是普通插座,插座盖子(7)在旋转处的末端是盖子开关(8)只要轻轻按压盖子开关(8)就会使盖子末端埋入凹槽(9)中这样开盖既方便又巧妙,也不需要开一个缺口做开关,也不影响美观。

[0013] 灯面(6)在产品顶部,灯珠(10)在电路板(11)上排布。

[0014] 产品通电由电源接口(16)接入,产品通电全由电线接通。

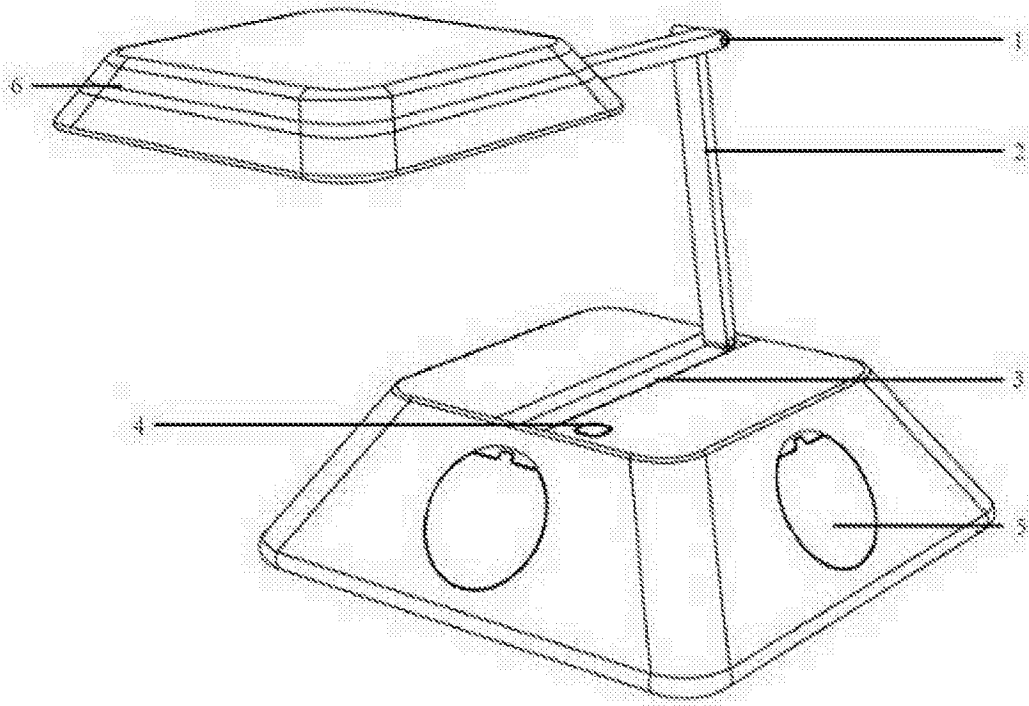


图 1

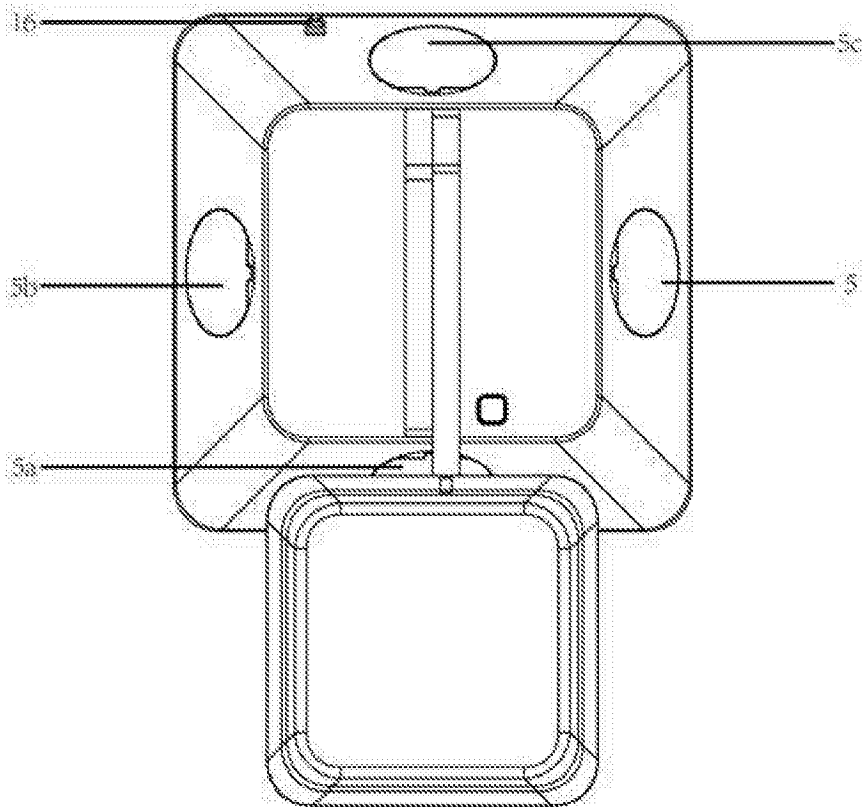


图 2

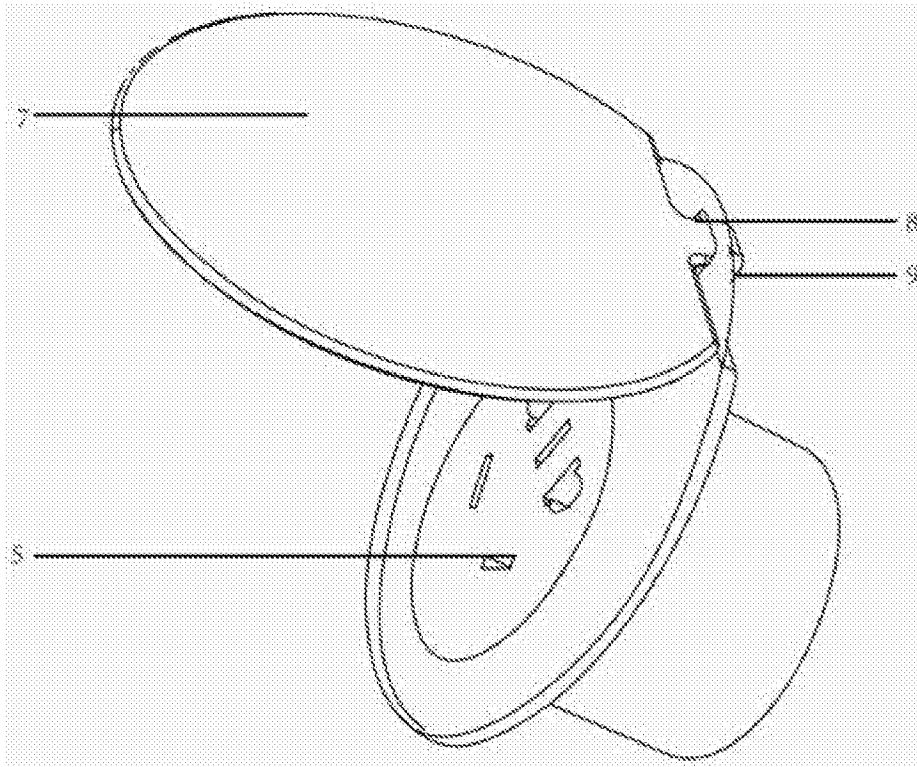


图 3

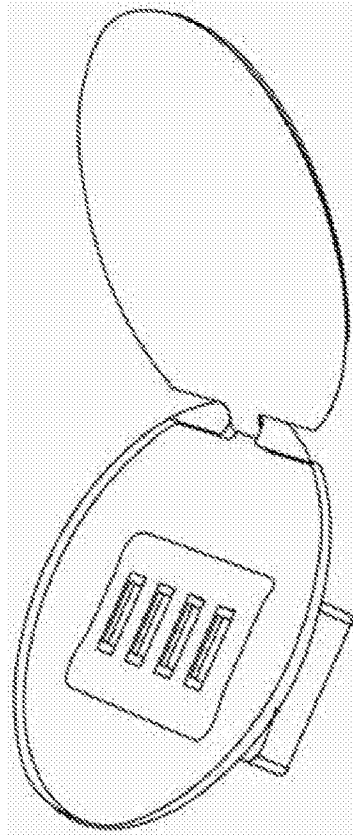


图 4

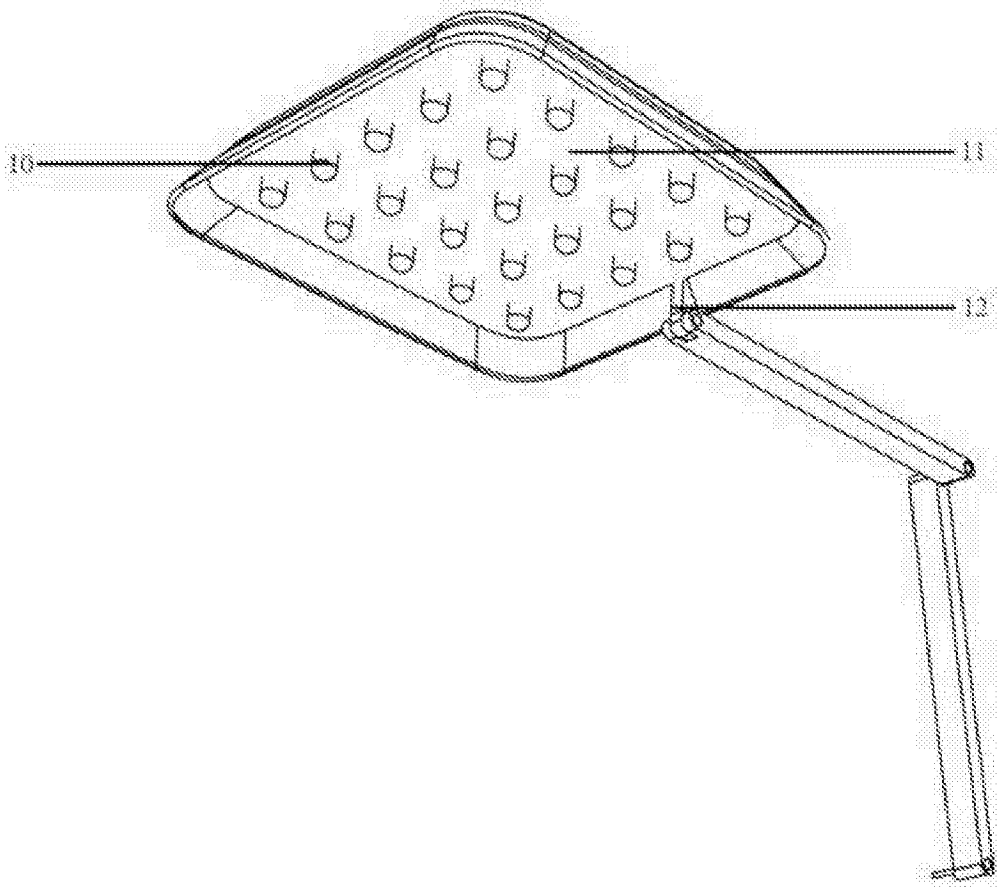


图 5

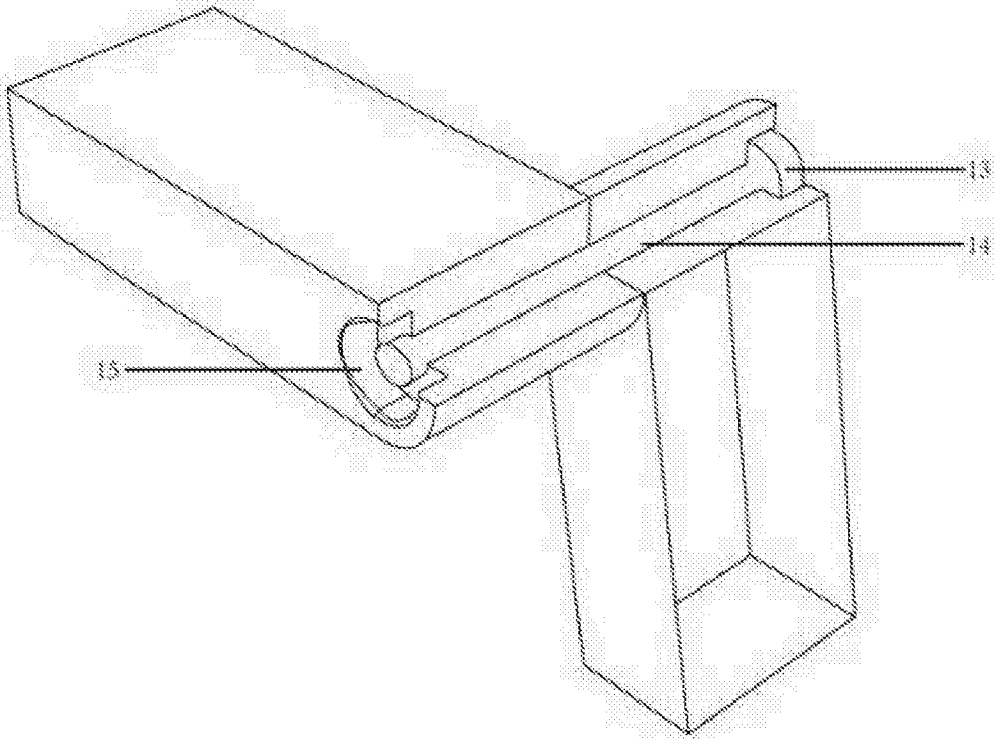


图 6

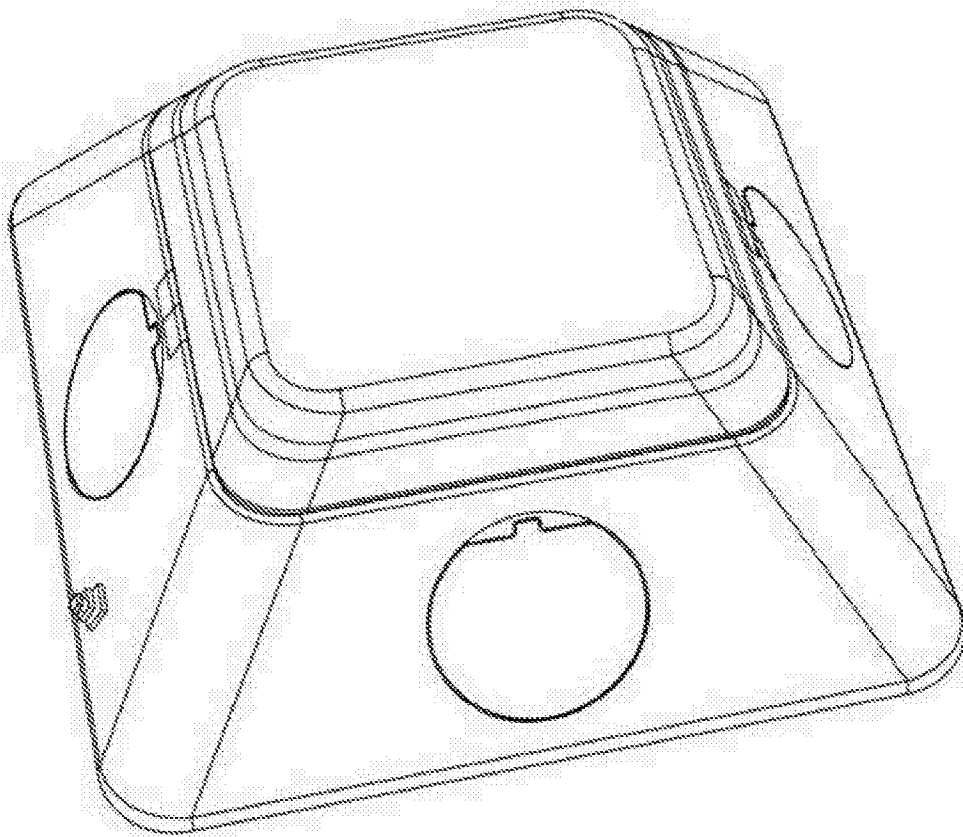


图 7